

**Kiekis****Aprašymas**

1

**ALPHA2 25-40 180**

Atkreipkite dėmesį! Paveikslėlyje parodytas produktas gali skirtis nuo tikrojo

Produkto Nr.: [97704990](#)

- AUTOADAPT funkcija automatiškai suranda geriausi kontrolini vert ir taip sumažina energijos vartojim ir palengvina siurblio nustatym .
- Prie siurbli pridėdami izoliaciniai kevalai, leidžiantys šildymo ir v sinimo sistemose minimizuoti šilumos ENERGIJOS nuostolius.
- Displ jus rodo einamoju momentu siurblio naudojam gali vatais arba einamojo momento debit , m<sup>3</sup>/h.
- Geriausias rinkoje energijos vartojimo efektyvumo koeficientas (EVEK) užtikrina didel energijos ekonomij ištisis metus.
- Galimi siurbliai su ner dijan iojo plieno korpusais, jei reikalingas atsparumas korozijai, pvz., geriamojo vandens sistemose.
- Tenkina Vokietijos reglament d l energijos taupymo pastatuose ir pastat sistemose (Energieeinsparverordnung – EnEV §14(3)).
- Automatinio naktinio režimo funkcija leidžia dar labiau sumažinti energijos s naudas, jei katilas leidžia naudoti ši funkcij .
- Paprastas trijų pastovaus sl gio kreivi , trijų proporcinio sl gio kreivi arba trijų pastovi apsuks ver i pasirinkimas vienu mygtuku. Greitas ir paprastas nustatymas.
- ALPHA kištukas. Paprastas, greitas ir saugos elektros maitinimo prijungimas.
- ALPHA2 tinka šalto vandens sistemoms, jis yra sertifikuotas geriamojo vandens sistemoms. Didelis panaudojimo lankstumas.
- Siurblio korpusas padengtas elektroforezine danga.
- Nereikalinga išorin variklio apsauga. Greitesnis ir pigesnis rengimas.
- Patobulintas paleidimas. Saugus paleidimas sunkiomis s lygomis.
- Nauja pažangi apsauga nuo sausosios eigos. Saugo siurbli pradinio paleidimo ir kasdieninio eksploatavimo metu nuo vandens tr kumo.
- Rankinis vasaros režimas. Taupo energij vasar (naudojama < 0,8 W) ir užtikrina saug paleidim kit šildymo sezon .

**Skystis:**

Siurbiamas skystis: Vanduo  
 Skys io temperat ros diapazonas: 2 .. 110 °C  
 Skys io temperat ra eksploatavimo metu: 60 °C  
 Tankis: 983.2 kg/m<sup>3</sup>

**Techniniai duomenys:**

TF klas : 110  
 Sertifikatai ant vardin s plokštels: VDE,CE,EAC

**Medžiagos:**

Siurblio korpusas: Ketus  
 EN-GJL-150  
 ASTM A48-150B  
 Darbaratis: PES 30%GF

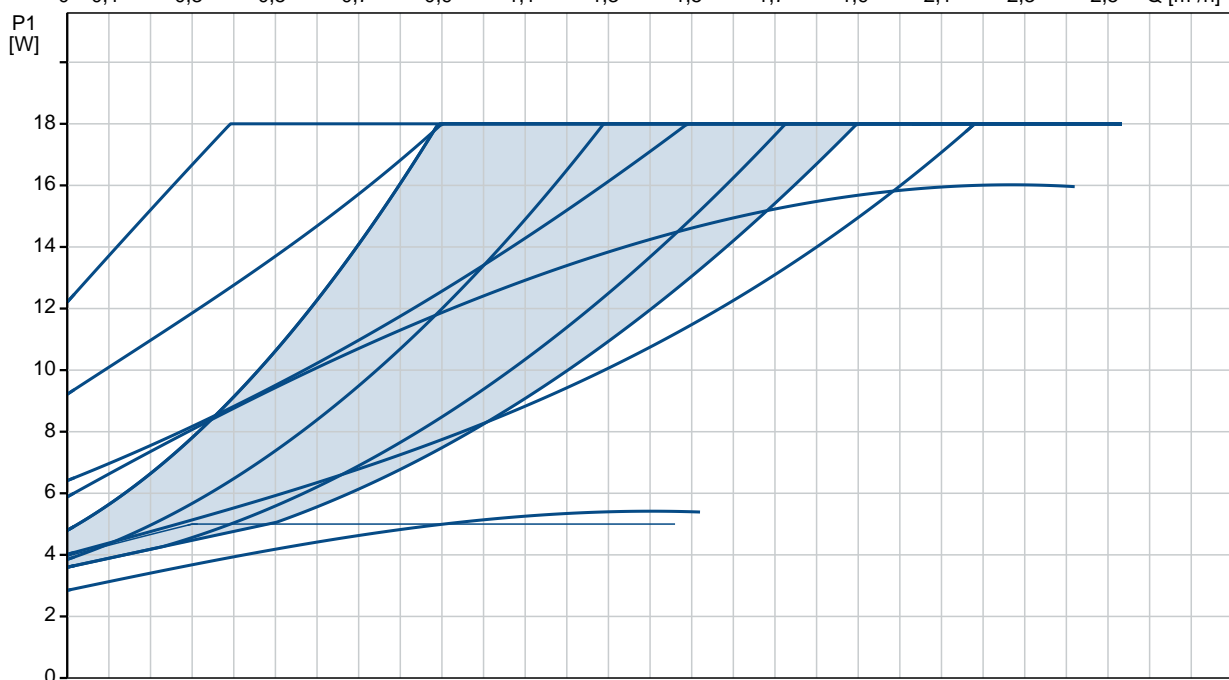
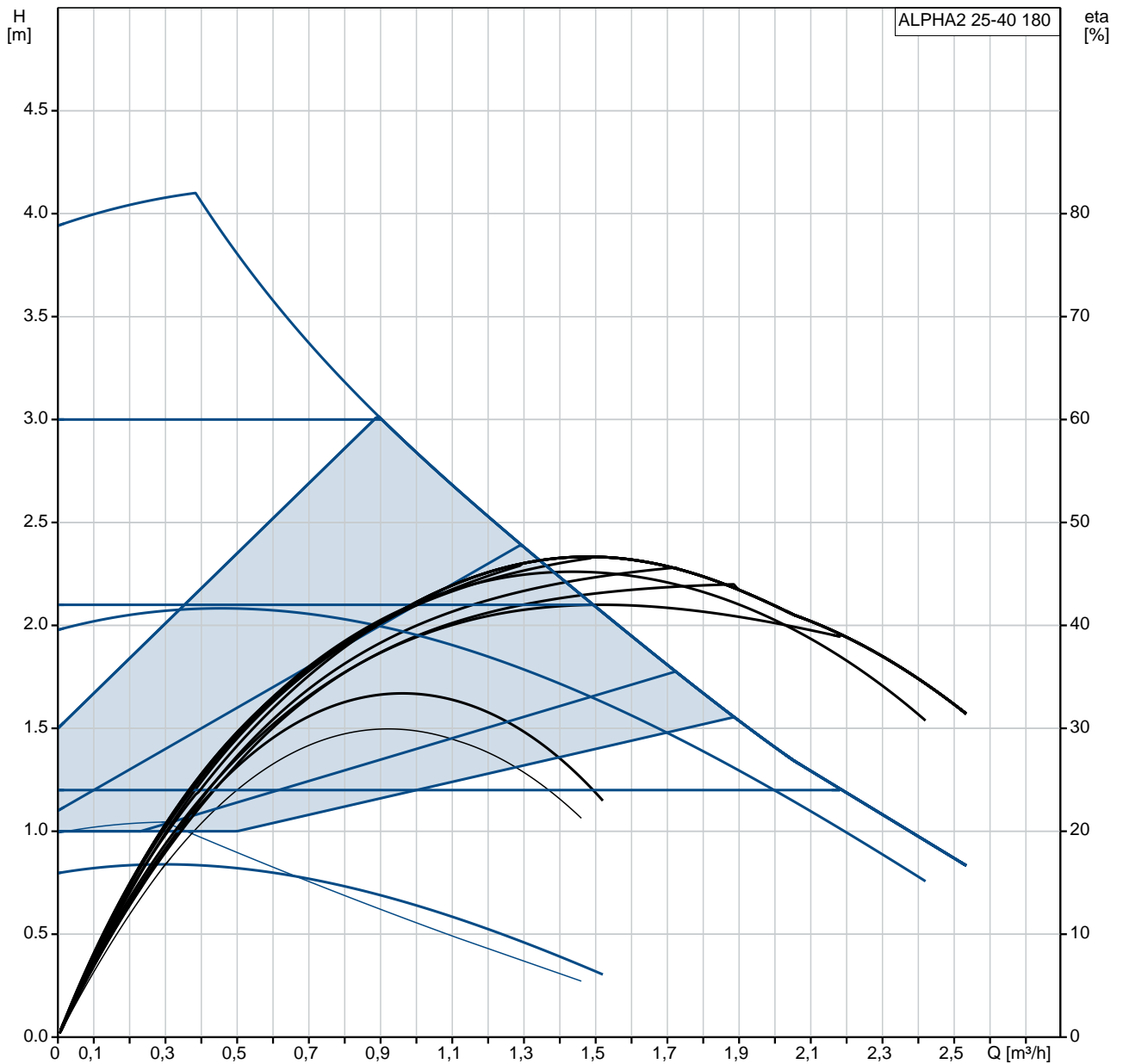
**rengimas:**

Aplinkos temperat ros intervalas: 0 .. 40 °C  
 Maksimalus darbinis sl gis: 10 bar  
 Vamzdžio jungtis: G 1 1/2  
 Sl gis: PN 10  
 Montažinis ilgis: 180 mm

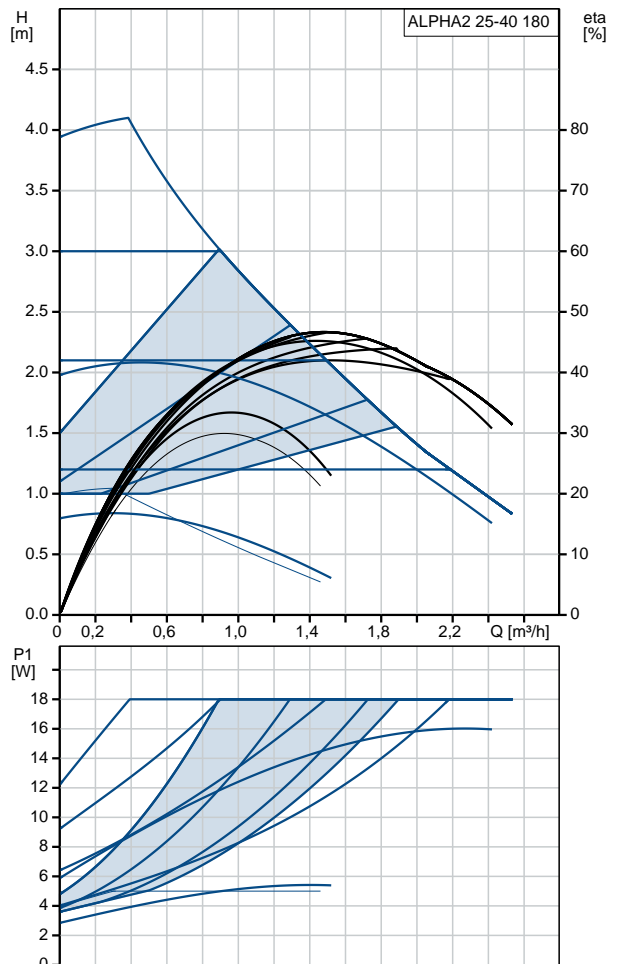
**Elektrotechniniai duomenys:**

Kiekis	Aprašymas
	<p> Naudojama galia P1: 3 .. 18 W  Elektros tinklo dažnis: 50 Hz  Nominali tampa: 1 x 230 V  Maksimali vartojama srov : 0.04 .. 0.18 A  Korpuso klas (IEC 34-5): X4D  Izoliacijos klas (IEC 85): F </p> <p> <b>Kita:</b>  Energija (EEI): 0.15  Neto mas : 1.98 kg  Bendra mas : 2.15 kg  Transportavimo t ris: 0.004 m<sup>3</sup>  Danijos VVS Nr.: 380471041  Švedijos RSK Nr.: 5731800  Suomi : 4615236  Norvegijos NRF Nr.: 9042042 </p>

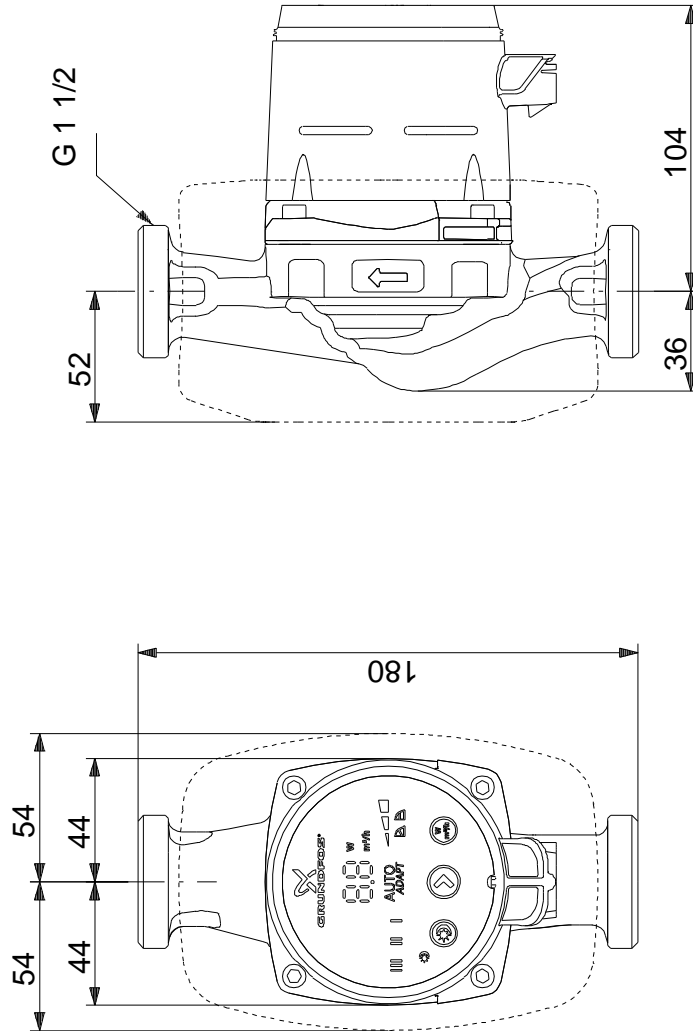
# 97704990 ALPHA2 25-40 180 50 Hz



Aprašymas	Vert
<b>Bendra informacija:</b>	
Produkto pavadinimas:	ALPHA2 25-40 180
Produkto Nr.:	97704990
EAN numeris:	5710622373776
	5710622373776
<b>Techniniai duomenys:</b>	
Maks. sl. g. aukštis:	40 dm
TF klas.:	110
Sertifikatai ant vardin. s. plokštės:	VDE, CE, EAC
Modelis:	D
<b>Medžiagos:</b>	
Siurblio korpusas:	Ketus
	EN-GJL-150
	ASTM A48-150B
Darbaratis:	PES 30%GF
<b>rengimas:</b>	
Aplinkos temperat. ros intervalas:	0 .. 40 °C
Maksimalus darbinis sl. gis:	10 bar
Vamzdžio jungtis:	G 1 1/2
Sl. gis:	PN 10
Montažinis ilgis:	180 mm
<b>Skystis:</b>	
Siurbiamas skystis:	Vanduo
Skys. io temperat. ros diapazonas:	2 .. 110 °C
Skys. io temperat. ra eksploatavimo metu:	60 °C
Tankis:	983.2 kg/m <sup>3</sup>
<b>Elektrotechniniai duomenys:</b>	
Naudojama galia P1:	3 .. 18 W
Elektros tinklo dažnis:	50 Hz
Nominali tampa:	1 x 230 V
Maksimali vartojama srov.:	0.04 .. 0.18 A
Korpuso klas. (IEC 34-5):	X4D
Izoliacijos klas. (IEC 85):	F
Variklio apsauga:	N RA
Šilumin. apsauga:	ELEC
<b>Valdikliai:</b>	
Automatinis naktinis režimas:	su automatinio naktinio režimu
Kontakt. d. žut. s. pad. tis:	6H
<b>Kita:</b>	
Energija (EEL):	0.15
Neto mas.:	1.98 kg
Bendra mas.:	2.15 kg
Transportavimo t. ris:	0.004 m <sup>3</sup>
Danijos VVS Nr.:	380471041
Švedijos RSK Nr.:	5731800
Suomi.:	4615236
Norvegijos NRF Nr.:	9042042

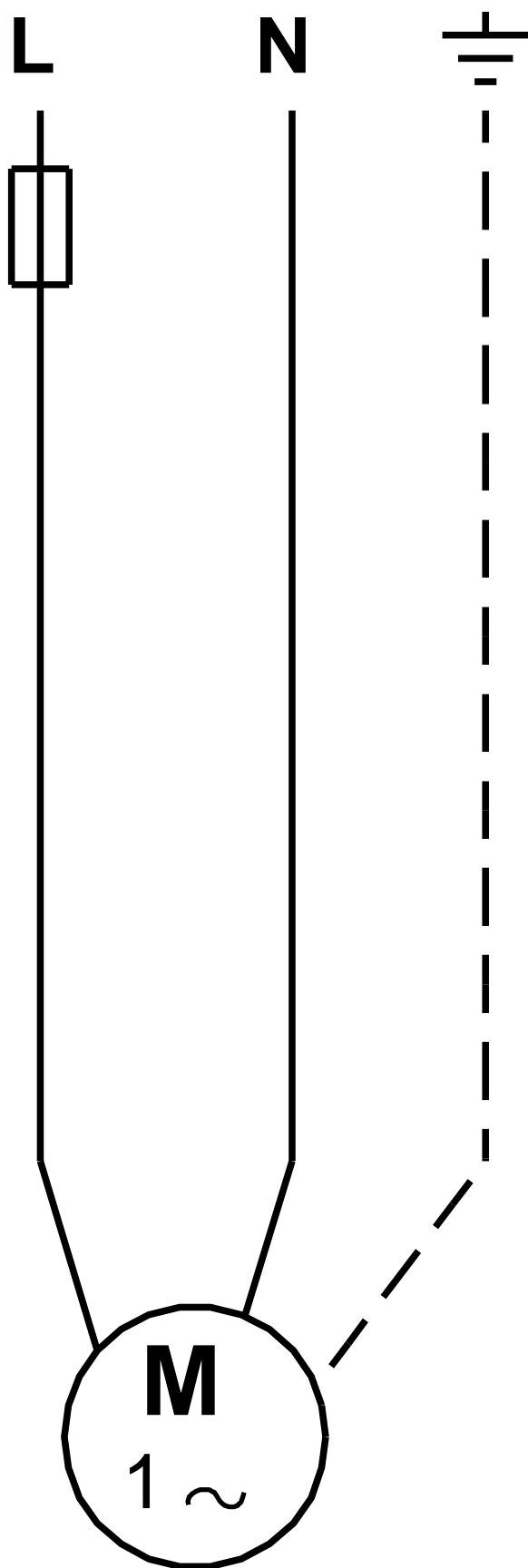


# 97704990 ALPHA2 25-40 180 50 Hz



Atkreipkite dėmesį! Visi matmenys, jei nenurodyta kitaip, pateikti milimetrais.  
Atsakomybės apribojimas: šiame supaprastintame matmenų brėžinyje neparodytos visos detalės.

97704990 ALPHA2 25-40 180 50 Hz



Atkreipkite d mes! Visi matmenys, jei nenurodyta kitaip, pateikti milimetrais.