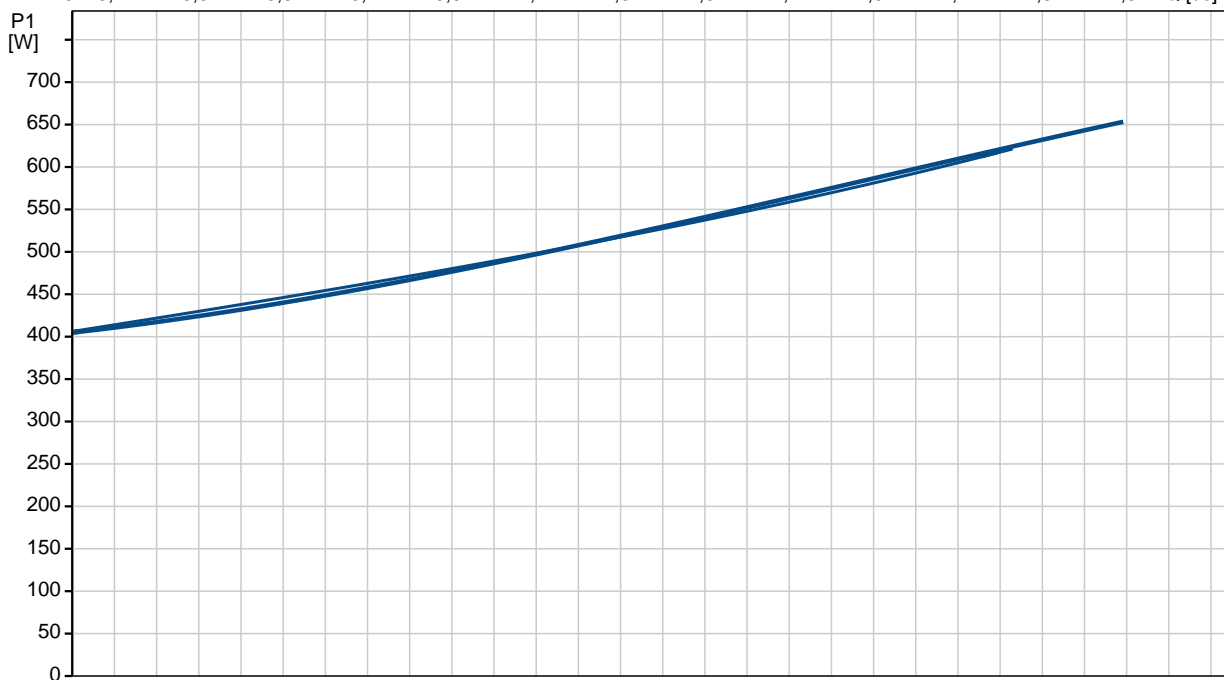
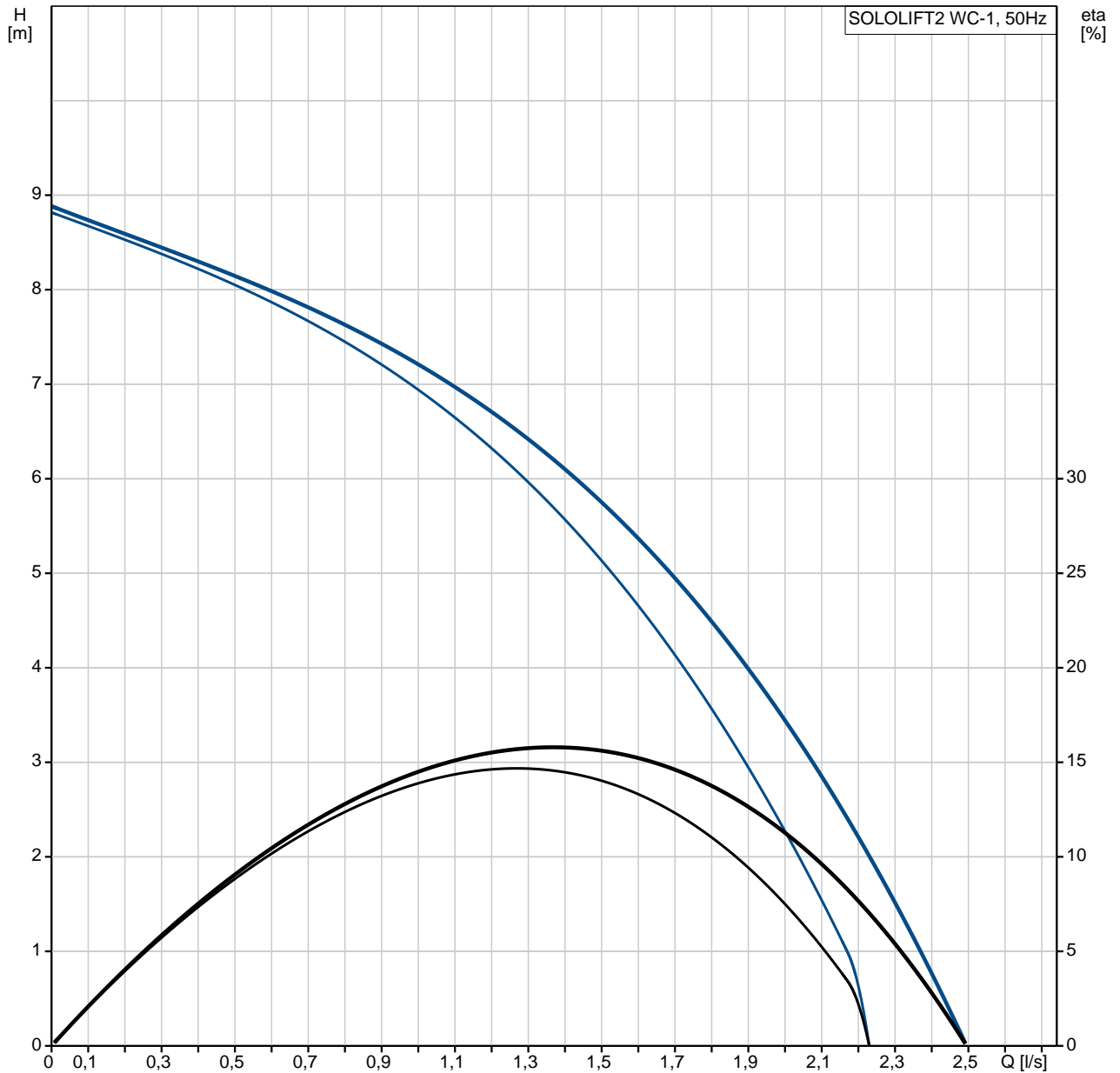
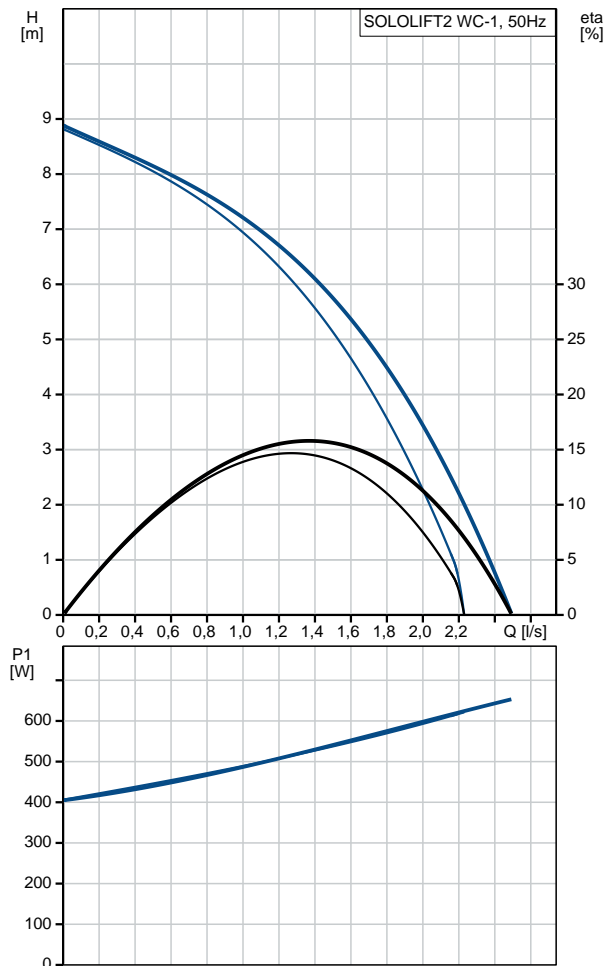


Kiekis	Aprašymas
	<p>Elektrotechniniai duomenys:</p> <p>Naudojama galia - P1: 620 W Elektros tinklo dažnis: 50 Hz Nominali tampa: 1 x 220-240 V Nominali srov : 3 A Cos fi – galios koeficientas: 0.92 Nominalios apsukos: 2800 rpm Korpuso klas (IEC 34-5): IP44 Izoliacijos klas (IEC 85): F Kabelio ilgis: 1.2 m Kabelio tipas: H05VV-F-3G Kabelio kištuko tipas: SCHUKO</p> <p>Kita:</p> <p>Neto mas : 7.95 kg Bendra mas : 9.55 kg Danijos VVS Nr.: 614363432 Švedijos RSK Nr.: 5886545 Suomi : 4965312 Norvegijos NRF Nr.: 9045714</p>

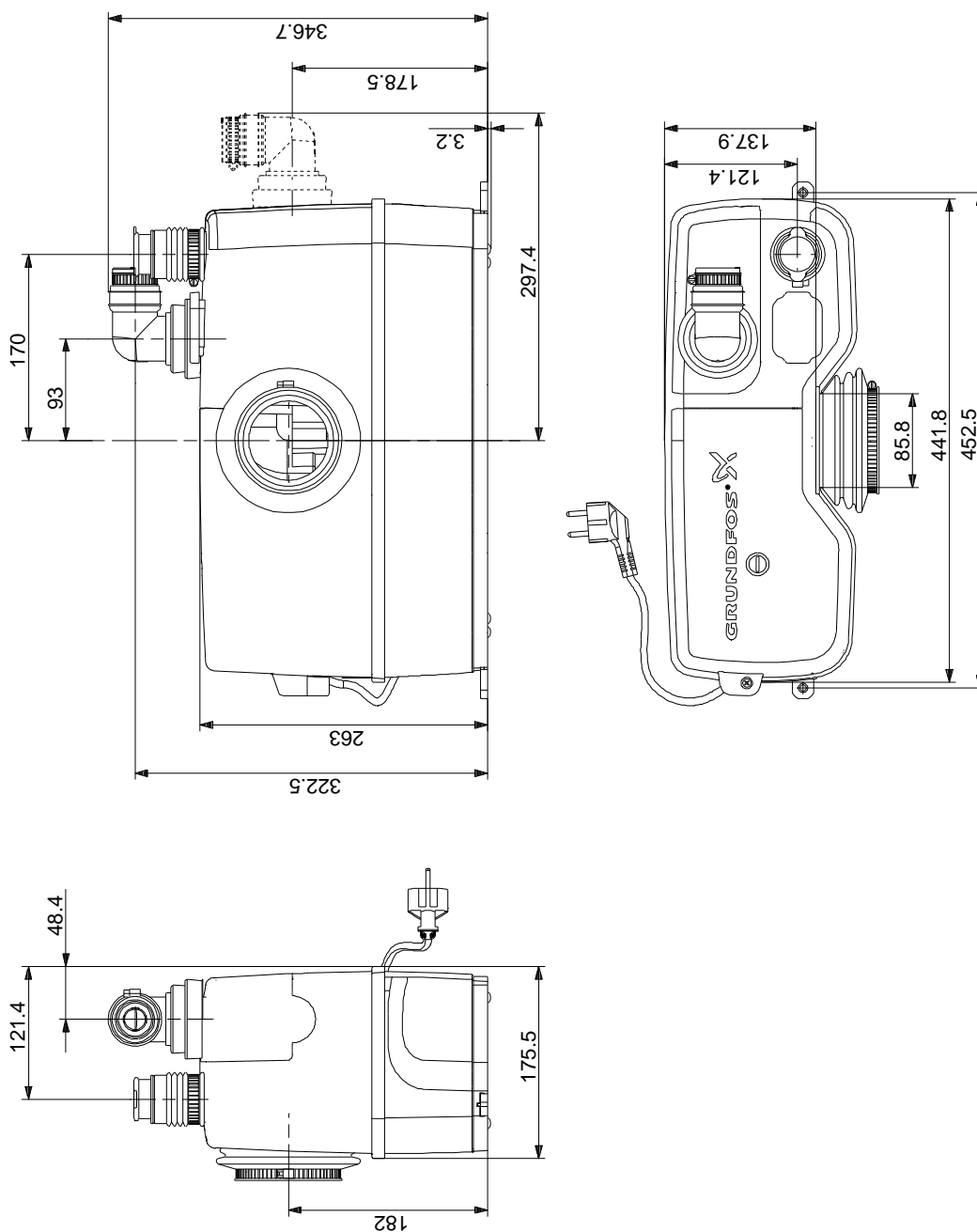
97775314 SOLOLIFT2 WC-1 50 Hz



Aprašymas	Vert
Bendra informacija:	
Produkto pavadinimas:	SOLOLIFT2 WC-1
Produkto Nr.:	97775314
EAN numeris:	5710624187234
Techniniai duomenys:	
Maks. sl. gio aukštis:	8.5 m
Sertifikatai ant vardin s plokštel s:	CE,TR,LGA,VDEEMV,VDE
Kreiv s tikslumas:	ISO9906:2012 3B
Medžiagos:	
Bakas:	PLASTIKAS
rengimas:	
Siurblio vadas:	32/36/40, DN 100
Siurblio išvadas:	22/25/28/32/36/40
Laid skai ius:	3X0,75MM2
Skystis:	
Siurbiamas skystis:	Be koks Niutono skystis
Maksimali skys io temperat ra:	50 °C
Tankis:	998.2 kg/m ³
Elektrotechniniai duomenys:	
Naudojama galia - P1:	620 W
Elektros tinklo dažnis:	50 Hz
Nominali tampa:	1 x 220-240 V
Nominali srov :	3 A
Cos fi – galios koeficientas:	0.92
Nominalios apsukos:	2800 rpm
Korpuso klas (IEC 34-5):	IP44
Izoliacijos klas (IEC 85):	F
Šilumin apsauga:	THERMIK S06-150-05
Kabelio ilgis:	1.2 m
Kabelio tipas:	H05VV-F-3G
Kabelio kištuko tipas:	SCHUKO
Kita:	
Neto mas :	7.95 kg
Bendra mas :	9.55 kg
Produkto serija:	Tarptautinis
Danijos VVS Nr.:	614363432
Švedijos RSK Nr.:	5886545
Suomi :	4965312
Norvegijos NRF Nr.:	9045714

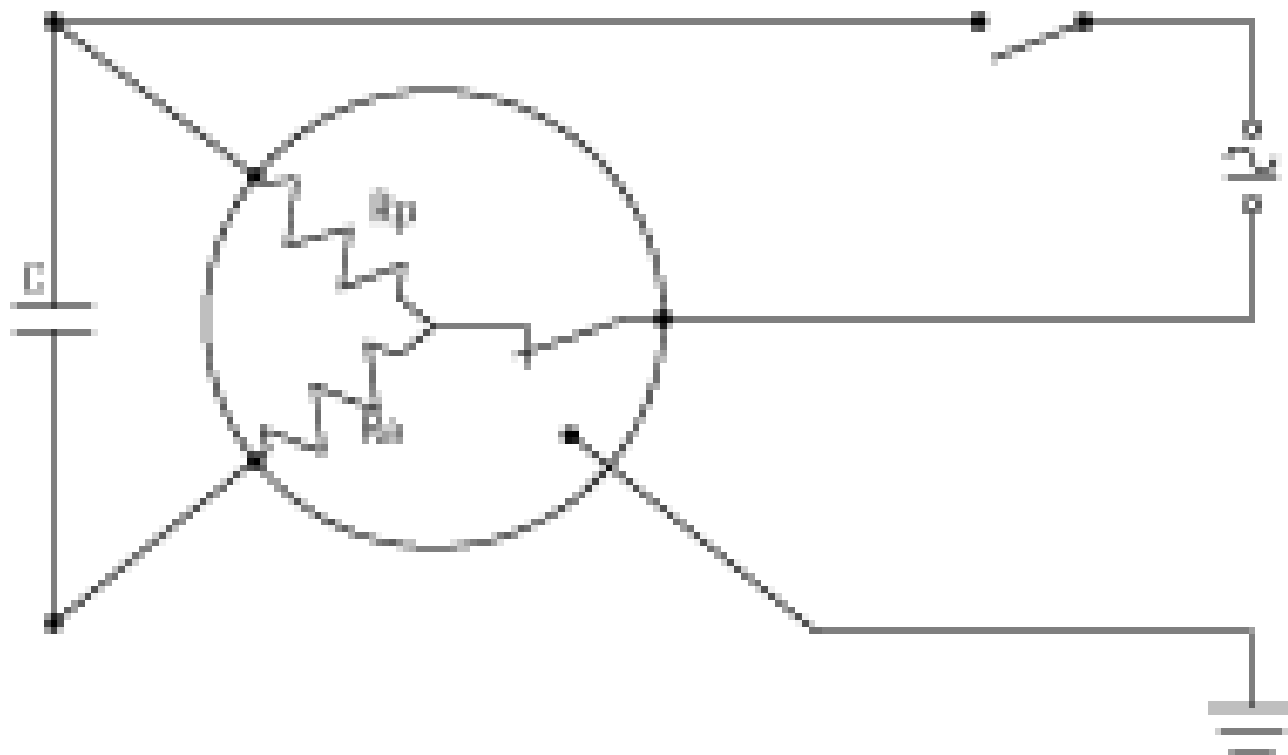


97775314 SOLOLIFT2 WC-1 50 Hz



Atkreipkite dėmesį! Visi matavimai, jei nenurodyta kitaip, pateikti milimetrais.
 Atsakomybės apribojimas: šiame supaprastintame matavimo brėžinyje neparodytos visos detalės.

97775314 SOLOLIFT2 WC-1 50 Hz



Atkreipkite d mes! Visi matmenys, jei nenurodyta kitaip, pateikti milimetrais.