

Kiekis**Aprašymas**

1

SOLOLIFT2 WC-3

Atkreipkite dėmesį! Paveikslėlyje parodytas produktas gali skirtis nuo tikrojo

Produkto Nr.: [97775315](#)

„Sololift2 WC-3“ – tai mažas, kompaktiškas automatinis vandens išsiurbimo renginys, skirtas siurbti kanalizacijos vandenį individualiuose gyvenamuosiuose namuose, kur kanalizacijos vanduo negali nutekėti tiesiai žemyn į kolektorių.

„Sololift2 WC-3“ tinka išsiurbti kanalizacijos vandenį iš klozeto, kuriame yra tualetinio popieriaus ir fekalijų; ant dangčio ir bako šonuose yra papildomos jungtys, prie kurių galima prijungti, pvz., praustuvą, dušą arba bidė.

Jei siurbiami skysčiai, kuriuose yra kitų medžiagų, tai gali sukelti gedimą, ir tokiems gedimams gali būti netaikoma gamintojo garantija.

„Sololift2 WC-3“ paprastai naudojamas:

- šalinti vandenį iš rėsiuose žemiau kolektoriaus lygio esančių klozetų, praustuvų, dušų ir bidė, rengt renovuojant ar modernizuojant esamus pastatus, ir kurie yra nutolę nuo pagrindinio kanalizacijos vamzdžio taip, kad ne manoma rengti natūralaus nuolydžio.

Labai žemas jungimo lygis labai tinka, kai prijungiama dušinė.

Kompaktiškame išsiurbimo renginyje yra:

- Kabelis su kištuku arba be jo (žr. techninius duomenis)
- Galimybė prijungti išvado žarną horizontaliai arba vertikaliai naudojant Ø22-40 mm adapterius
- Integruotas atbulinis vožtuvas
- Didelio našumo variklis su apsauga nuo perkaitimo, slėgio jungikliu ir valdikliu
- DN100 klozeto prijungimo žarna
- Dvi lankstios vado jungtys (reguliuojamo aukščio) Ø36 arba Ø40 vamzdžiams
- Lizdas aliarmo plokštei su skambučiu (papildoma ranga)
- Rankinio atblokavimo funkcija ir atskira išleidimo jungtis techninei priežiūrai
- Oro išleidimo vožtuvas su apsauga nuo persipildymo
- Tvirtinimo prie grindų spaustukai

Konstruktija atitinka EN12050-3 reikalavimus, dėl unikalių savybių renginys yra greitai sumontuojamas, ilgai tarnauja ir lengvai prižiūrimas.

Pastaba: Išvado adapteris gali būti sumontuotas vertikaliai arba horizontaliai. Vertikalus montavimas padidina debitą (žr. duomenų bukletą ir kreives).

Skystis:

Siurbiamas skystis: Be koks Niutono skystis

Maksimali skysčio temperatūra: 50 °C

Tankis: 998.2 kg/m³

Techniniai duomenys:

Sertifikatai ant vardinių plokštelių: CE,TR,LGA,VDEEMV,VDE

Kreivės tikslumas: ISO9906:2012 3B

Medžiagos:

Bakas: PLASTIKAS

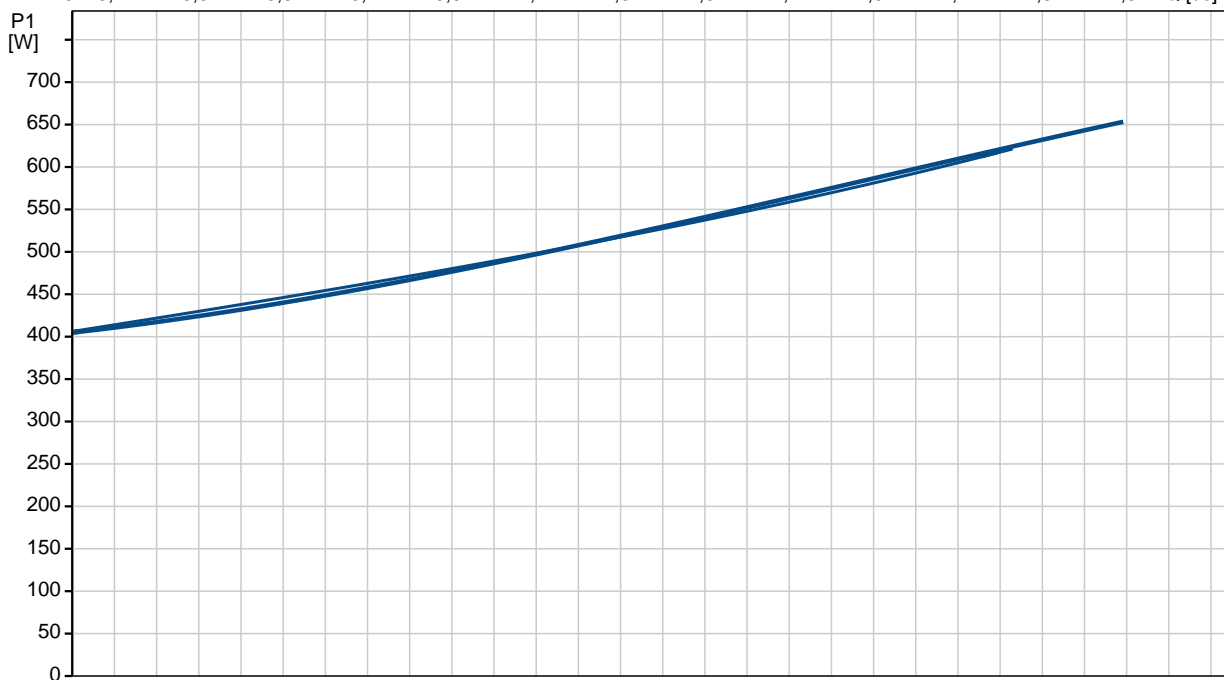
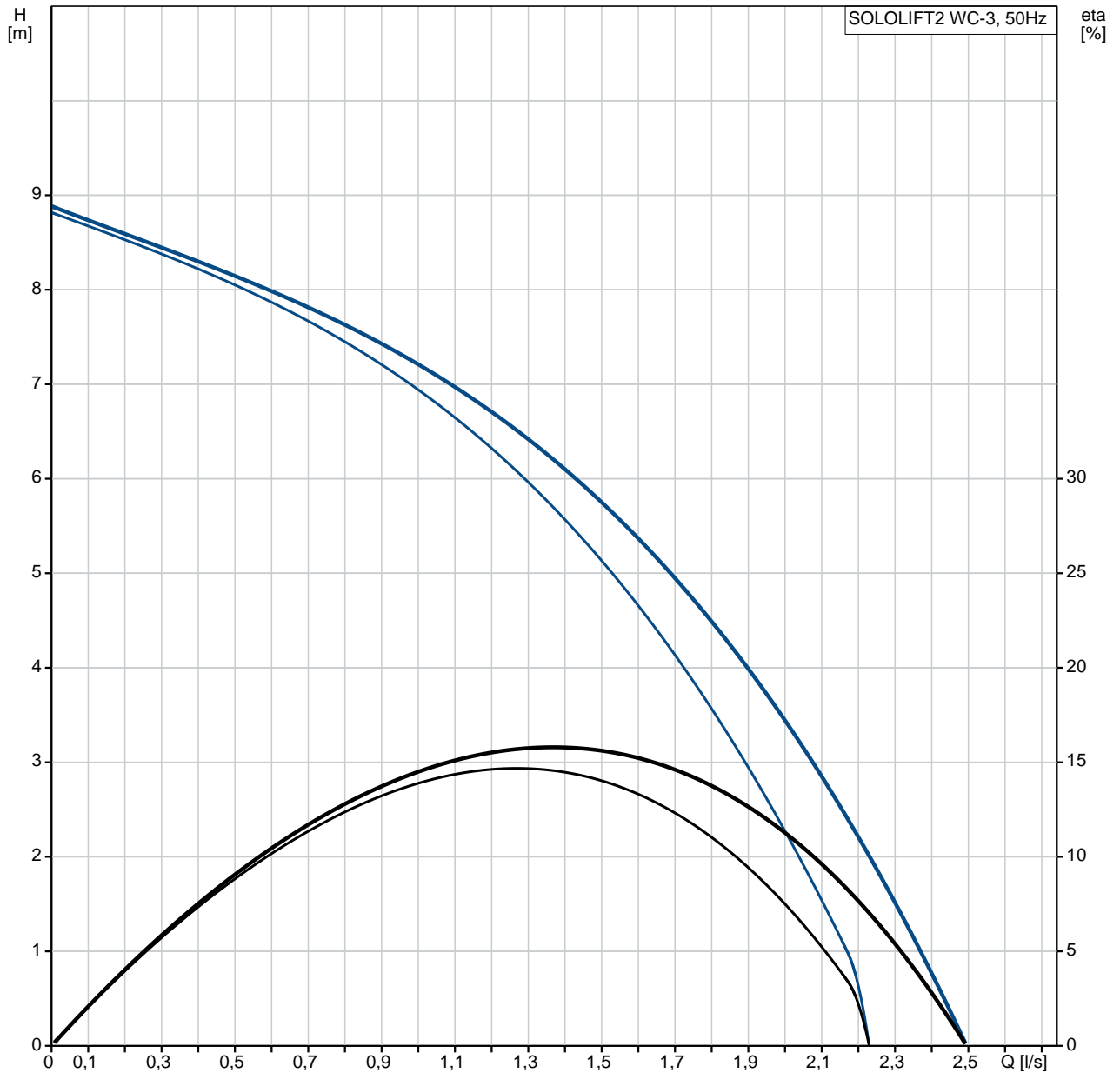
rengimas:

Siurblio vadas: 32/36/40, 36/40/50, DN 100

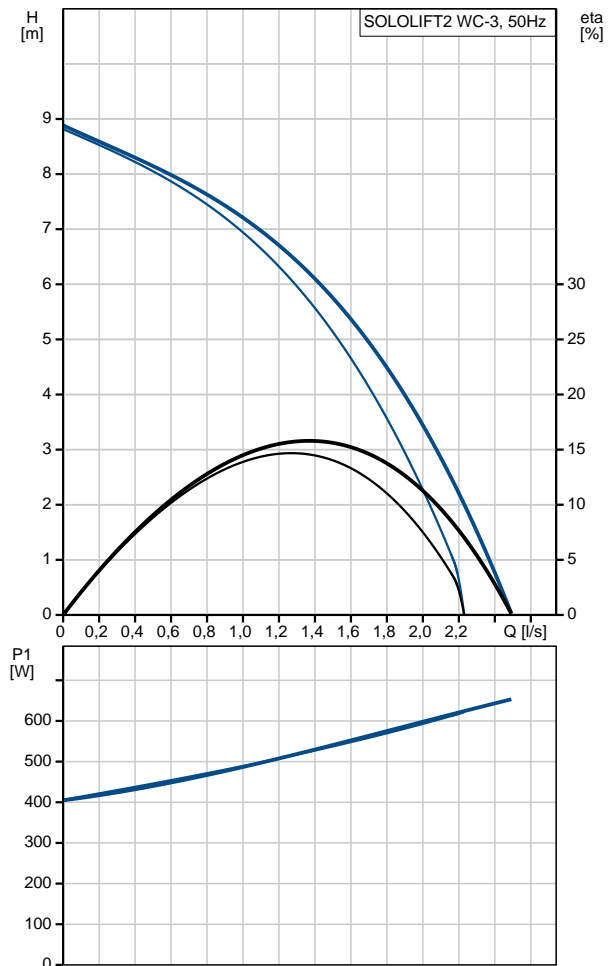
Siurblio išvadas: 22/25/28/32/36/40

Kiekis	Aprašymas
	<p>Laid skaičius: 3X0,75MM2</p> <p>Elektrotechniniai duomenys:</p> <p>Naudojama galia - P1: 620 W Elektros tinklo dažnis: 50 Hz Nominali tampa: 1 x 220-240 V Nominali srov : 3 A Cos fi – galios koeficientas: 0.92 Nominalios apšukos: 2800 rpm Korpuso klas (IEC 34-5): IP44 Izoliacijos klas (IEC 85): F Kabelio ilgis: 1.2 m Kabelio tipas: H05VV-F-3G Kabelio kištuko tipas: SCHUKO</p> <p>Kita:</p> <p>Neto mas : 7.79 kg Bendra mas : 9.8 kg Danijos VVS Nr.: 614363632 Švedijos RSK Nr.: 5886546 Suomi : 4965313 Norvegijos NRF Nr.: 9045715</p>

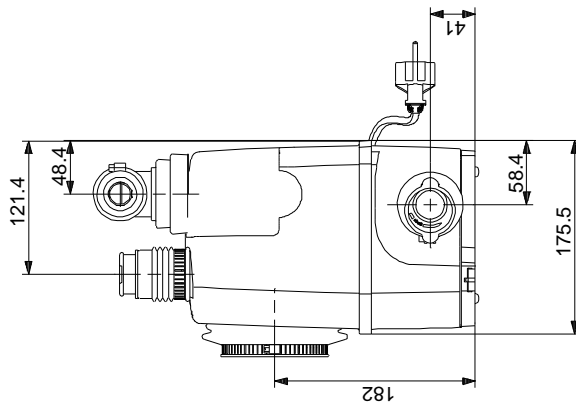
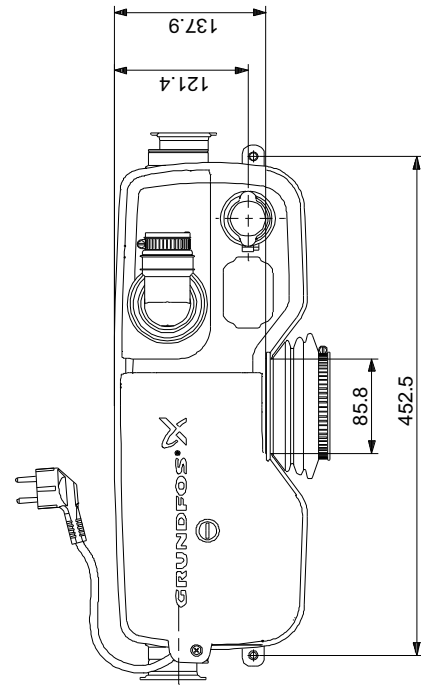
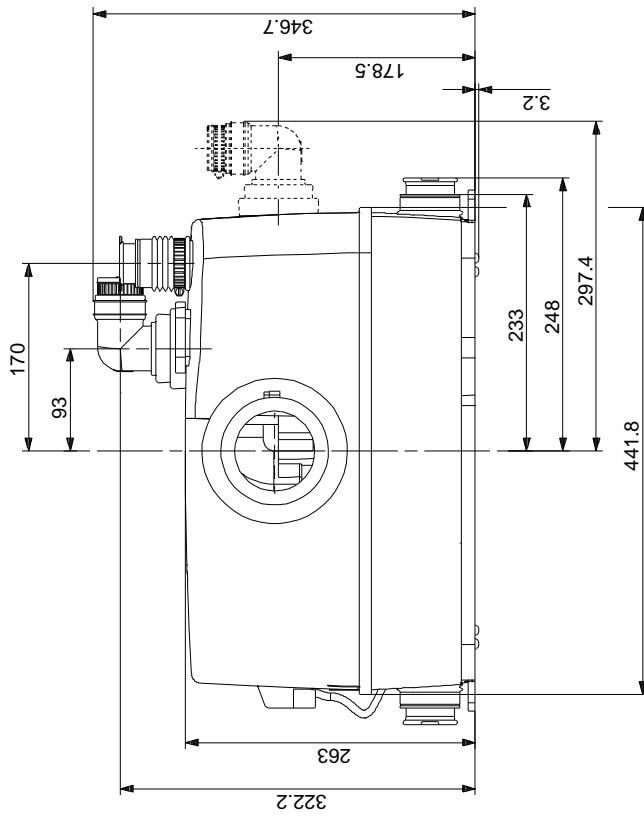
97775315 SOLOLIFT2 WC-3 50 Hz



Aprašymas	Vert
Bendra informacija:	
Produkto pavadinimas:	SOLOLIFT2 WC-3
Produkto Nr.:	97775315
EAN numeris:	5710624187241
Techniniai duomenys:	
Maks. sl. gio aukštis:	8.5 m
Sertifikatai ant vardin s plokštel s:	CE,TR,LGA,VDEEMV,VDE
Kreiv s tikslumas:	ISO9906:2012 3B
Medžiagos:	
Bakas:	PLASTIKAS
rengimas:	
Siurblio vadas:	32/36/40, 36/40/50, DN 100
Siurblio išvadas:	22/25/28/32/36/40
Laid skai ius:	3X0,75MM2
Skystis:	
Siurbiamas skystis:	Be koks Niutono skystis
Maksimali skys io temperat ra:	50 °C
Tankis:	998.2 kg/m ³
Elektrotechniniai duomenys:	
Naudojama galia - P1:	620 W
Elektros tinklo dažnis:	50 Hz
Nominali tampa:	1 x 220-240 V
Nominali srov :	3 A
Cos fi – galios koeficientas:	0.92
Nominalios apsukos:	2800 rpm
Korpuso klas (IEC 34-5):	IP44
Izoliacijos klas (IEC 85):	F
Šilumin apsauga:	THERMIK S06-150-05
Kabelio ilgis:	1.2 m
Kabelio tipas:	H05VV-F-3G
Kabelio kištuko tipas:	SCHUKO
Kita:	
Neto mas :	7.79 kg
Bendra mas :	9.8 kg
Produkto serija:	Tarptautinis
Danijos VVS Nr.:	614363632
Švedijos RSK Nr.:	5886546
Suomi :	4965313
Norvegijos NRF Nr.:	9045715

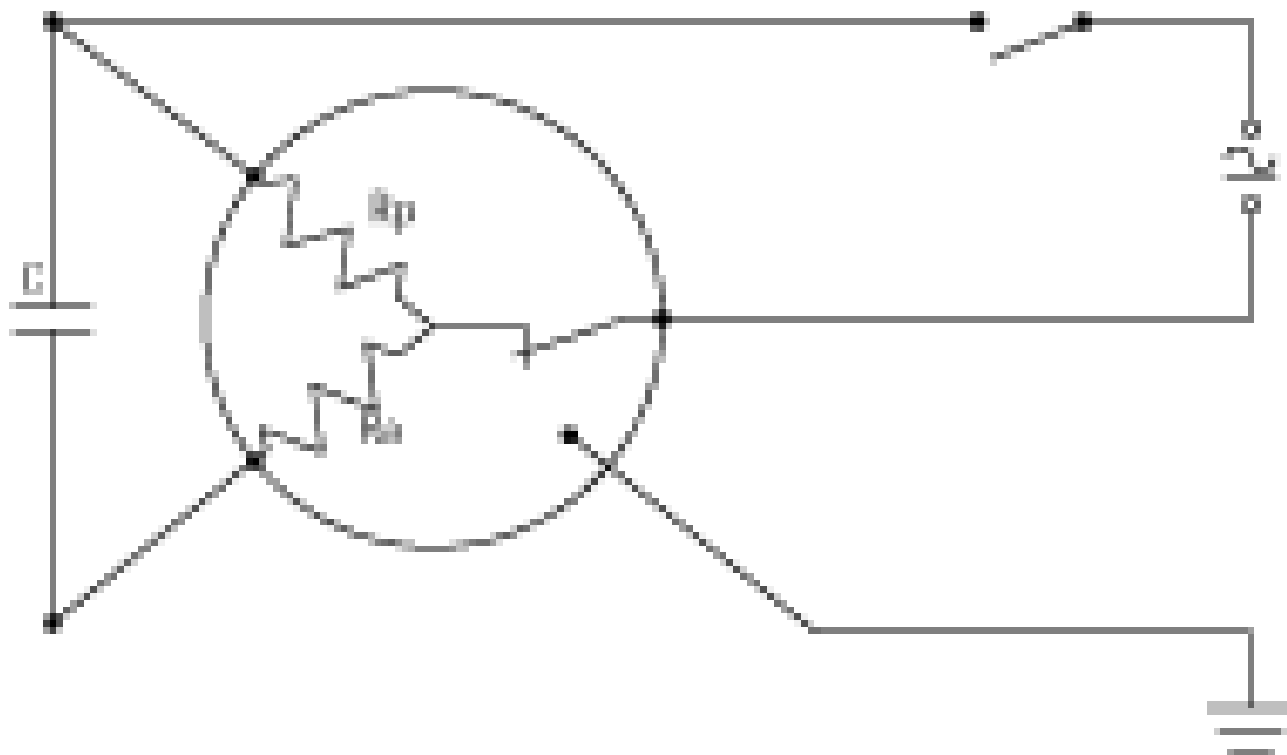


97775315 SOLOLIFT2 WC-3 50 Hz



Atkreipkite dėmesį! Visi matmenys, jei nenurodyta kitaip, pateikti milimetrais.
 Atsakomybės apribojimas: šiame supaprastintame matmenų brėžinyje neparodytos visos detalės.

97775315 SOLOLIFT2 WC-3 50 Hz



Atkreipkite d mes! Visi matmenys, jei nenurodyta kitaip, pateikti milimetrais.