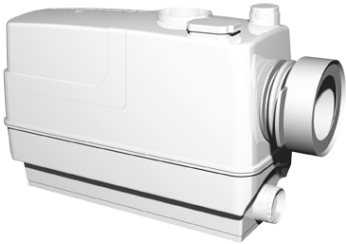
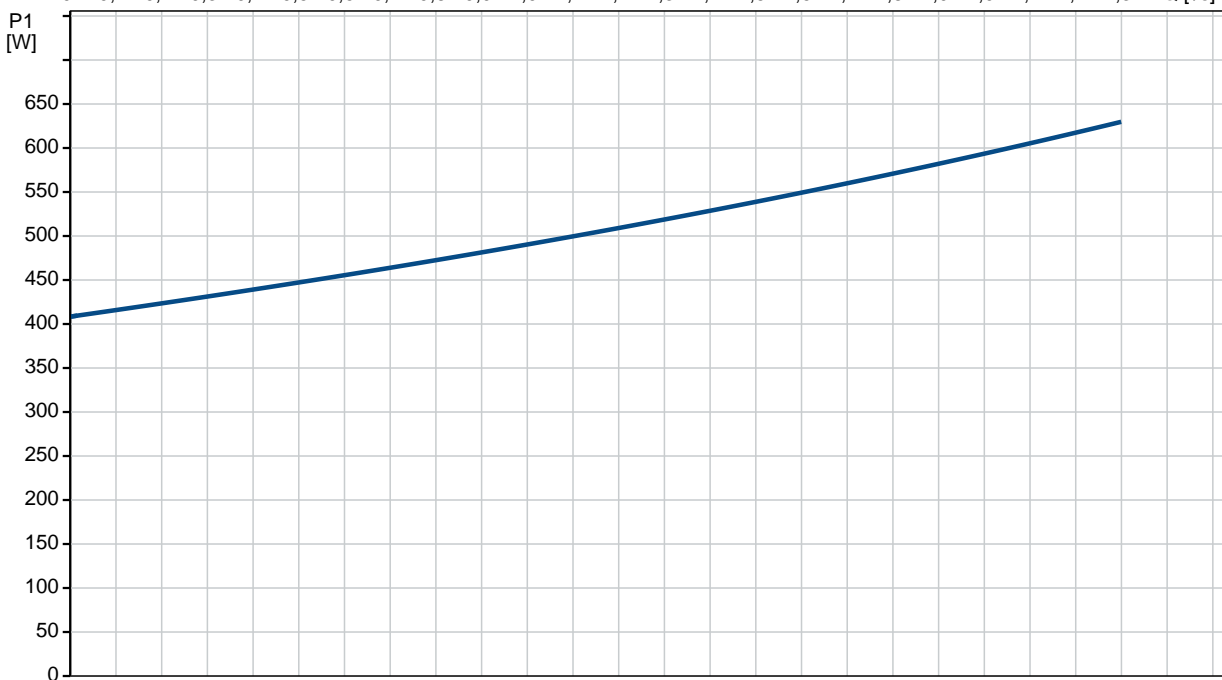
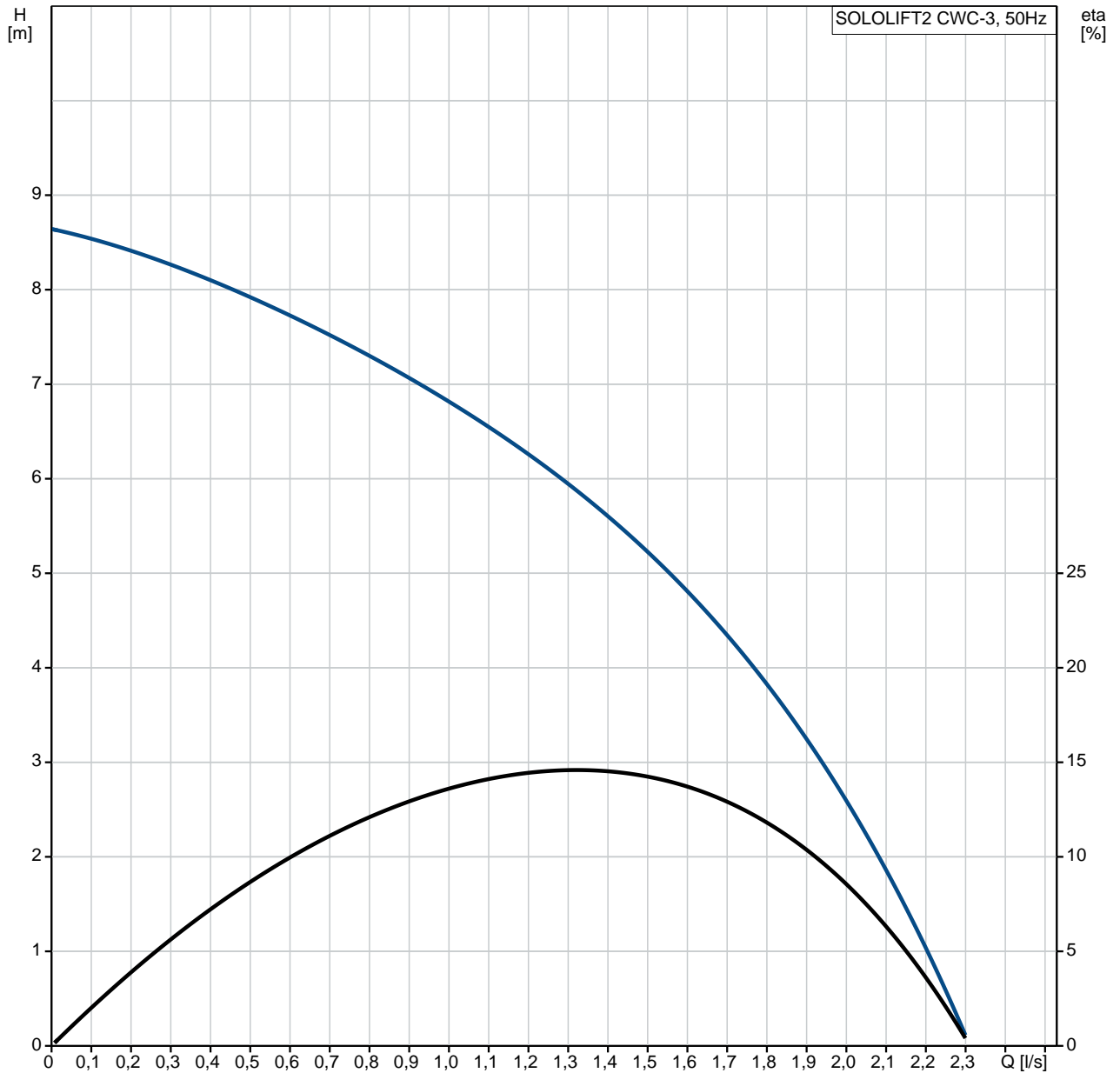


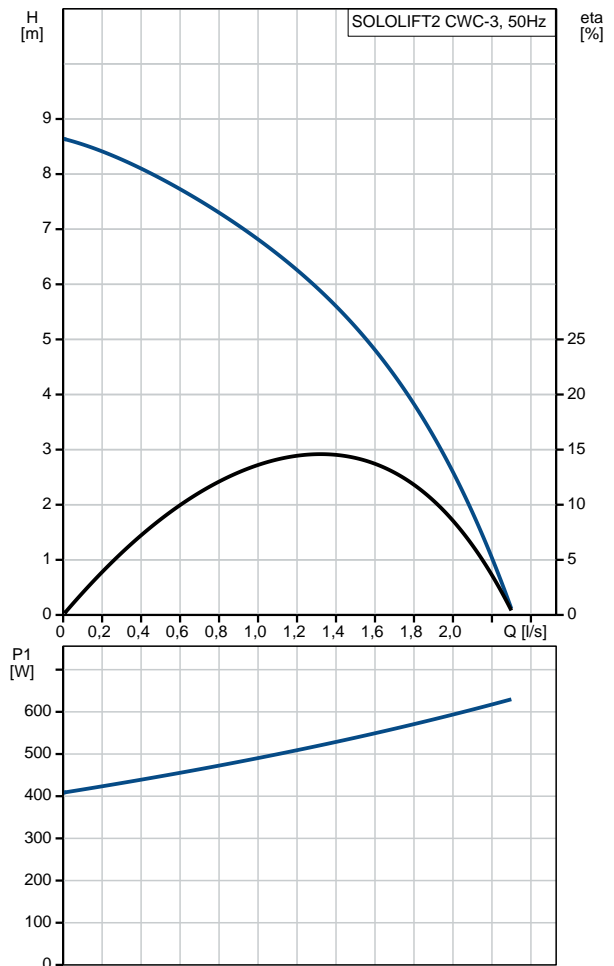
Kiekis	Aprašymas
1	<p data-bbox="228 163 453 192">SOLOLIFT2 CWC-3</p>  <p data-bbox="619 595 1326 620" style="text-align: center;">Atkreipkite dėmesį! Paveikslėlyje parodytas produktas gali skirtis nuo tikrojo</p> <p data-bbox="228 627 501 651">Produkto Nr.: 97775316</p> <p data-bbox="228 687 1401 761">„Sololift2 CWC-3“ – tai mažas, kompaktiškas automatinis vandens išsiurbimo įrenginys, skirtas siurbti kanalizacijos vandenį individualiuose gyvenamuosiuose namuose, kur kanalizacijos vanduo negali nutekėti tiesiai žemyn į kolektorių.</p> <p data-bbox="228 772 679 797">„Sololift2 CWC-3“ paprastai naudojamas:</p> <ul data-bbox="228 801 1393 878" style="list-style-type: none"> • šalinti vandenį iš rūsio žemiau kolektoriaus lygio esančių ant sienos pakabintų klozetų, dušo kabinų ir praustuvų, rengtų renovuojant ar modernizuojant esamus pastatus, ir kurie yra nutolę nuo pagrindinio kanalizacijos vamzdžio taip, kad ne manoma rengti natūralaus nuolydžio. <p data-bbox="228 889 911 913">Labai žemas jungimo lygis labai tinka, kai prijungiama dušinė.</p> <p data-bbox="228 918 1110 943">„Sololift2 CWC-3“ galima rengti tuščioje vietoje už ant sienos pakabinto klozeto.</p> <p data-bbox="228 947 1418 996">Šis išsiurbimo įrenginys gali siurbti tik kanalizacijos vandenį iš dušo kabinų, praustuvų ir klozetų, kuriame yra tualetinio popieriaus ir fekalijų.</p> <p data-bbox="228 1003 1355 1055">Jei siurbiami skysčiai, kuriuose yra kitų medžiagų, tai gali sukelti gedimą, ir tokiems gedimams gali būti netaikoma gamintojo garantija.</p> <p data-bbox="228 1061 686 1086">Kompaktiškame išsiurbimo įrenginyje yra:</p> <ul data-bbox="264 1090 1334 1384" style="list-style-type: none"> - Kabelis su kištuku arba be jo (žr. techninius duomenis) - Galimybę prijungti išvado žarną horizontaliai arba vertikaliai naudojant Ø22-40 mm adapterius - Integruotas atbulinis vožtuvas - Didelio našumo variklis su apsauga nuo perkaitimo, slėgio jungikliu ir valdikliu - DN100 klozeto prijungimo žarna - Lankiosios vado jungtis (reguliuojamo aukščio) Ø36 arba Ø40 vamzdžiams - Lizdas aliarmo plokštei su skambučiu (papildoma ranga) - Rankinio atblokavimo funkcija ir atskira išleidimo jungtis techninei priežiūrai - Oro išleidimo vožtuvas su apsauga nuo persipildymo - Tvirtinimo prie grindų spaustukai <p data-bbox="228 1420 1418 1471">Konstrukcija atitinka EN12050-3 reikalavimus, dėl unikalių savybių įrenginys yra greitai sumontuojamas, ilgai tarnauja ir lengvai prižiūrimas.</p> <p data-bbox="228 1507 323 1532">Skystis:</p> <p data-bbox="228 1536 855 1561">Siurbiamas skystis: Be koks Niutono skystis</p> <p data-bbox="228 1565 655 1590">Maksimali skysčio temperatūra: 50 °C</p> <p data-bbox="228 1594 724 1619">Tankis: 998.2 kg/m³</p> <p data-bbox="228 1655 491 1680">Techniniai duomenys:</p> <p data-bbox="228 1684 930 1709">Sertifikatai ant vardinių plokštelių: CE,TR,LGA,VDEEMV,VDE</p> <p data-bbox="228 1713 788 1738">Reikavimai tikslumas: ISO9906:2012 3B</p> <p data-bbox="228 1774 363 1798">Medžiagos:</p> <p data-bbox="228 1803 727 1827">Bakas: PLASTIKAS</p> <p data-bbox="228 1863 352 1888">rengimas:</p> <p data-bbox="228 1892 898 1917">Siurblio vadas: 32/36/40, 36/40/50, DN 100</p> <p data-bbox="228 1921 793 1946">Siurblio išvadas: 22/25/28/32/36/40</p> <p data-bbox="228 1951 727 1975">Laidinys: 3X0,75MM2</p> <p data-bbox="228 2011 568 2036">Elektrotechniniai duomenys:</p> <p data-bbox="228 2040 663 2065">Naudojama galia - P1: 620 W</p> <p data-bbox="228 2069 659 2094">Elektros tinklo dažnis: 50 Hz</p>

Kiekis	Aprašymas
	<p>Nominali tampa: 1 x 220-240 V</p> <p>Nominali srov : 3 A</p> <p>Cos fi – galios koeficientas: 0.92</p> <p>Nominalios apsukos: 2800 rpm</p> <p>Korpuso klas (IEC 34-5): IP44</p> <p>Izoliacijos klas (IEC 85): F</p> <p>Kabelio ilgis: 1.2 m</p> <p>Kabelio tipas: H05VV-F-3G</p> <p>Kabelio kištuko tipas: SCHUKO</p> <p>Kita:</p> <p>Neto mas : 8.09 kg</p> <p>Bendra mas : 9.69 kg</p> <p>Danijos VVS Nr.: 614364632</p> <p>Suomi : 4965314</p> <p>Norvegijos NRF Nr.: 9045712</p>

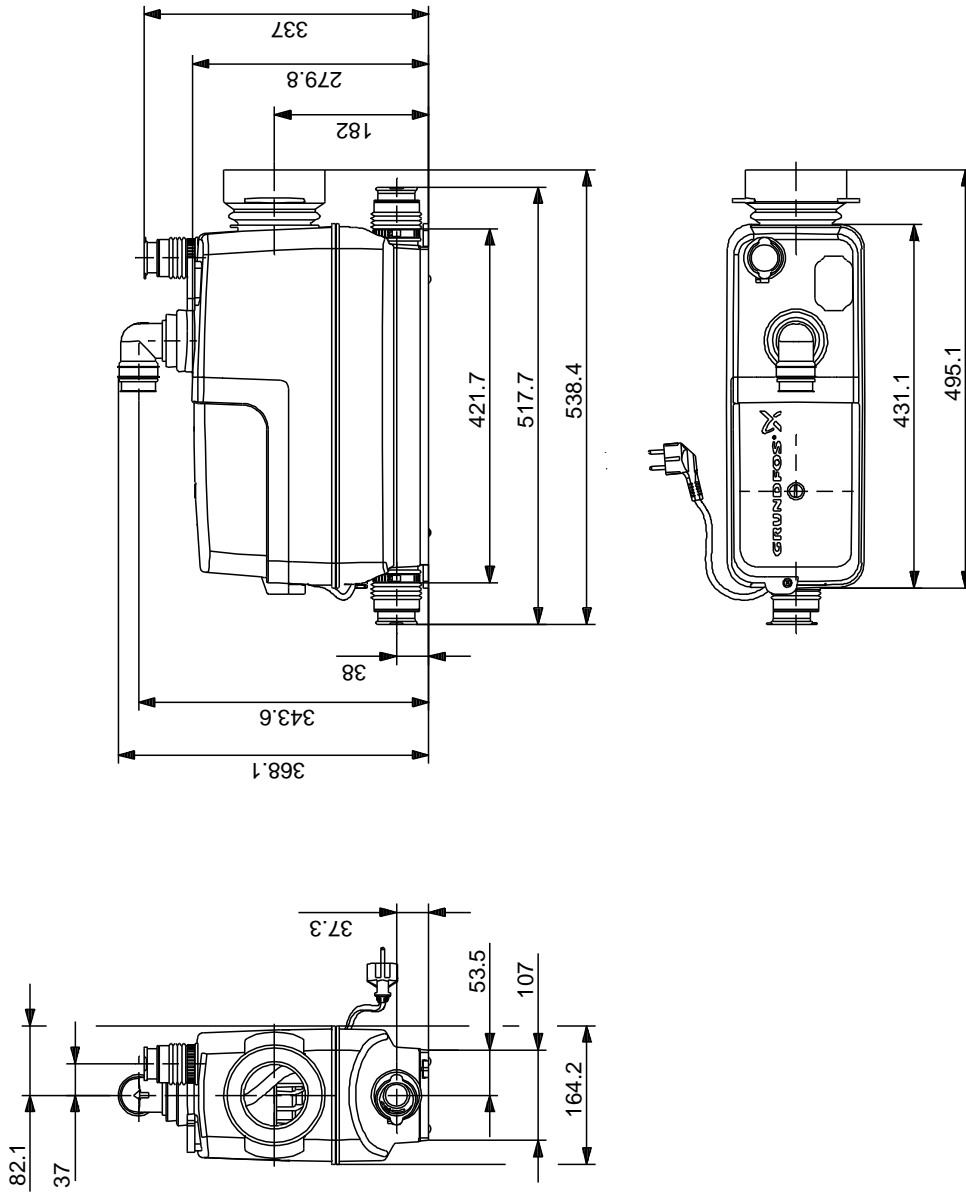
97775316 SOLOLIFT2 CWC-3 50 Hz



Aprašymas	Vert
Bendra informacija:	
Produkto pavadinimas:	SOLOLIFT2 CWC-3
Produkto Nr.:	97775316
EAN numeris:	5710624187258
Techniniai duomenys:	
Maks. sl. gio aukštis:	8.5 m
Sertifikatai ant vardin s plokštels:	CE,TR,LGA,VDEEMV,VDE
Kreiv s tikslumas:	ISO9906:2012 3B
Medžiagos:	
Bakas:	PLASTIKAS
rengimas:	
Siurblio vadas:	32/36/40, 36/40/50, DN 100
Siurblio išvadas:	22/25/28/32/36/40
Laid skai ius:	3X0,75MM2
Skystis:	
Siurbiamas skystis:	Be koks Niutono skystis
Maksimali skys io temperat ra:	50 °C
Tankis:	998.2 kg/m ³
Elektrotechniniai duomenys:	
Naudojama galia - P1:	620 W
Elektros tinklo dažnis:	50 Hz
Nominali tampa:	1 x 220-240 V
Nominali srov :	3 A
Cos fi – galios koeficientas:	0.92
Nominalios apsukos:	2800 rpm
Korpuso klas (IEC 34-5):	IP44
Izoliacijos klas (IEC 85):	F
Šilumin apsauga:	THERMIK S06-150-05
Kabelio ilgis:	1.2 m
Kabelio tipas:	H05VV-F-3G
Kabelio kištuko tipas:	SCHUKO
Kita:	
Neto mas :	8.09 kg
Bendra mas :	9.69 kg
Produkto serija:	Tarptautinis
Danijos VVS Nr.:	614364632
Suomi :	4965314
Norvegijos NRF Nr.:	9045712

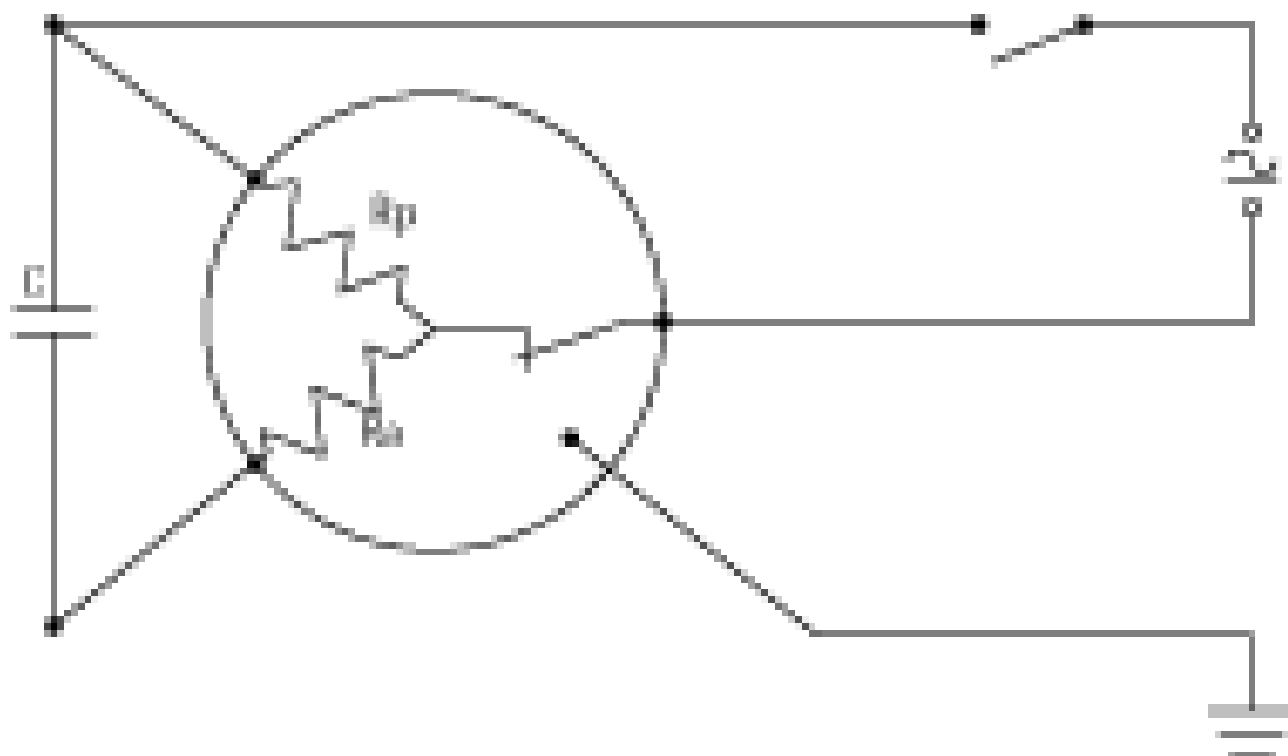


97775316 SOLOLIFT2 CWC-3 50 Hz



Atkreipkite dėmesį! Visi matmenys, jei nenurodyta kitaip, pateikti milimetrais.
Atsakomybės apribojimas: šiame supaprastintame matmenų brėžinyje neparodytos visos detalės.

97775316 SOLOLIFT2 CWC-3 50 Hz



Atkreipkite d mes! Visi matmenys, jei nenurodyta kitaip, pateikti milimetrais.