
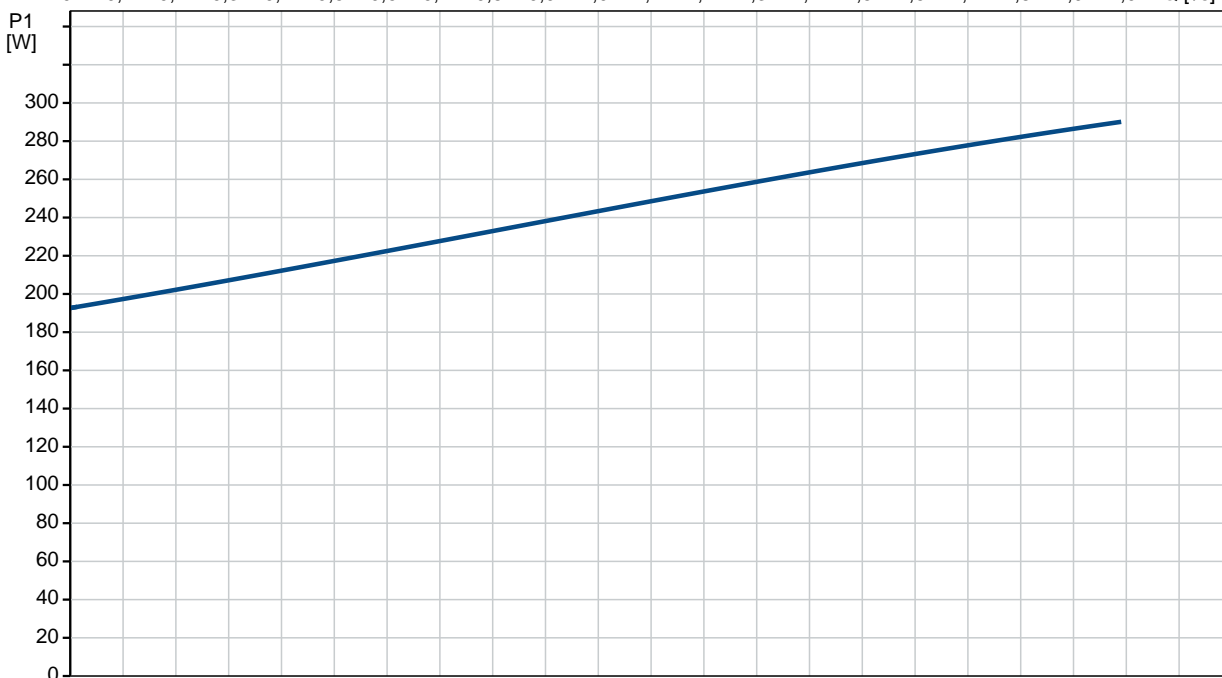
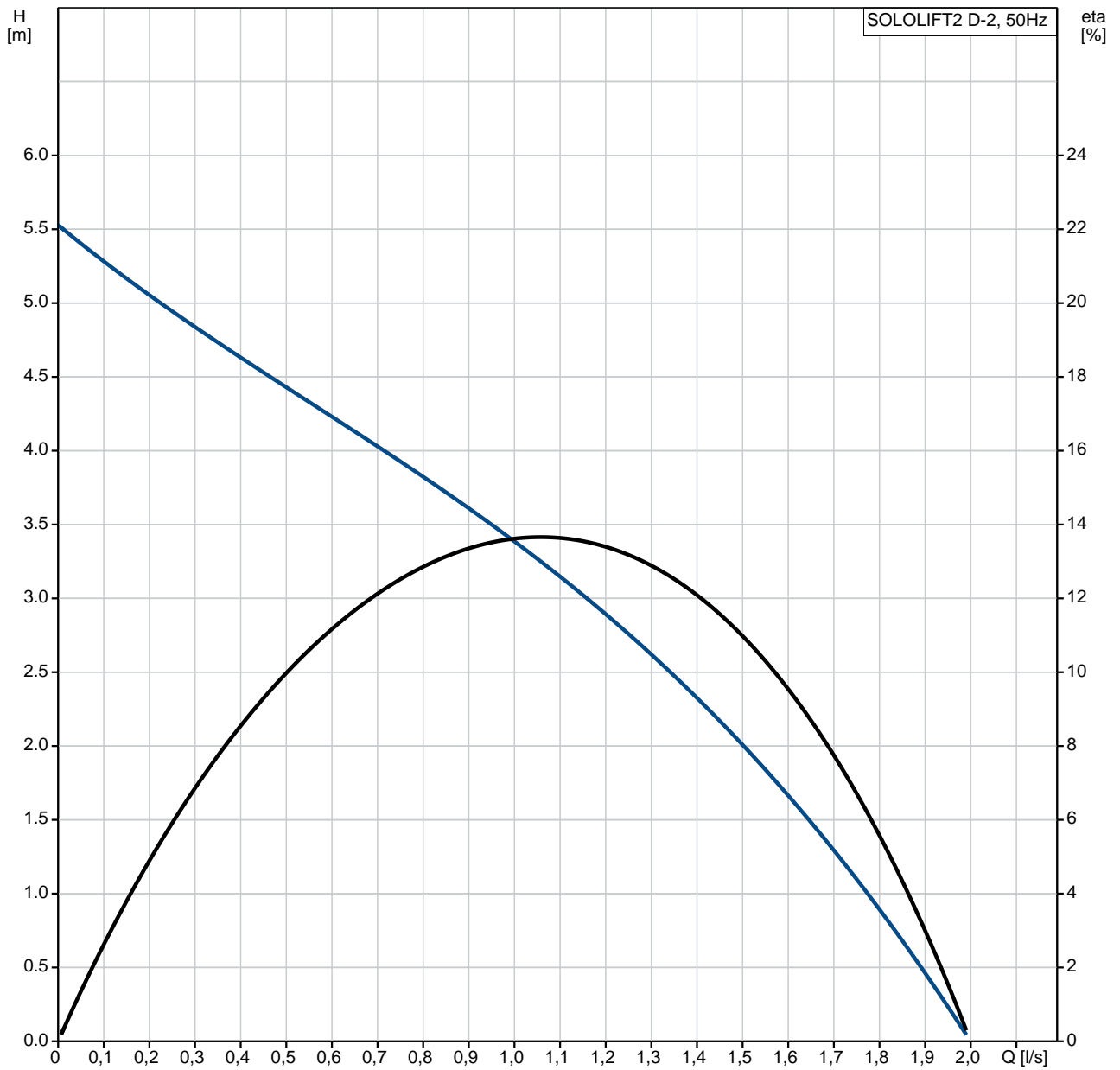


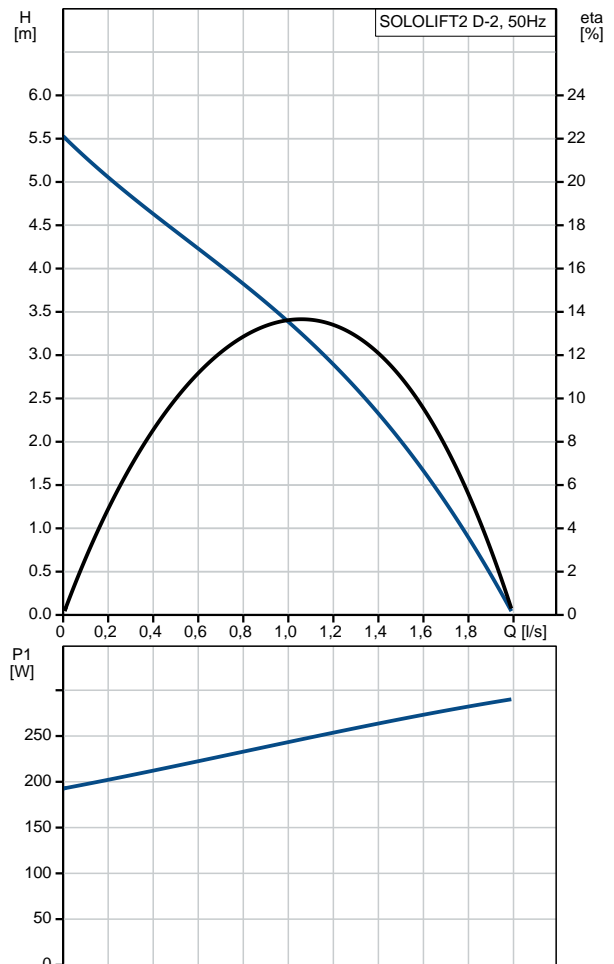
Kiekis	Aprašymas
1	<p data-bbox="226 161 414 190"><b>SOLOLIFT2 D-2</b></p>  <p data-bbox="619 593 1326 618" style="text-align: center;"><b>Atkreipkite dėmesį! Paveikslėlyje parodytas produktas gali skirtis nuo tikrojo</b></p> <p data-bbox="226 624 502 651">Produkto Nr.: <a href="#">97775318</a></p> <p data-bbox="226 685 1374 761">„Sololift2 D-2“ – tai mažas, kompaktiškas automatinis vandens išsiurbimo renginys, skirtas išsiurbti kanalizacijos vandenį (be klozetų nuotekų) individualiuose gyvenamuosiuose namuose, kur kanalizacijos vanduo negali nutekėti tiesiai žemyn į kolektorių.</p> <p data-bbox="226 797 644 824">„Sololift2 D-2“ paprastai naudojamas:</p> <ul data-bbox="226 831 1449 907" style="list-style-type: none"> <li>• šalinti vandenį iš rasiuose žemiau kolektoriaus lygio esančių dušo kabinų, praustuvių ir bidėjų, rengtų renovuojant ar modernizuojant esamus pastatus, ir kurie yra nutolę nuo pagrindinio kanalizacijos vamzdžio taip, kad neįmanoma rengti natūralaus nuolydžio.</li> </ul> <p data-bbox="226 913 911 940">Labai žemas jungimo lygis labai tinka, kai prijungiama dušinė.</p> <p data-bbox="226 976 1329 1003">„Sololift2 D-2“ galima rengti ankštesiose vietose, integruotose spintelėse arba po dušo kabinos cokoliu.</p> <p data-bbox="226 1039 1353 1088">Jei siurbiami skysčiai, kuriuose yra kitų medžiagų, tai gali sukelti gedimus, ir tokiems gedimams gali būti netaikoma gamintojo garantija.</p> <p data-bbox="226 1124 687 1151">Kompaktiškame išsiurbimo renginyje yra:</p> <ul data-bbox="264 1158 1153 1391" style="list-style-type: none"> <li>- Kabelis su kištuku arba be jo (žr. techninius duomenis)</li> <li>- Galimybė prijungti išvado žarną naudojant Ø22-36 mm adapterius</li> <li>- Integruotas atbulinis vožtuvas</li> <li>- Didelio našumo variklis su apsauga nuo perkaitimo, slėgio jungikliu ir valdikiu</li> <li>- Lankstios vado jungtis (reguliuojamo aukščio) Ø36 arba Ø40 vamzdžiams</li> <li>- Rankinio atblokavimo funkcija ir atskira išleidimo jungtis techninei priežiūrai</li> <li>- Oro išleidimo vožtuvas su apsauga nuo persipildymo</li> <li>- Tvirtinimo prie grindų spaustukai</li> </ul> <p data-bbox="226 1426 1417 1476">Konstrukcija atitinka EN12050-2 reikalavimus, dėl unikalių savybių renginys yra greitai sumontuojamas, ilgai tarnauja ir lengvai prižiūrimas.</p> <p data-bbox="226 1534 325 1561"><b>Skystis:</b></p> <p data-bbox="226 1568 855 1594">Siurbiamas skystis: Be koks Niutono skystis</p> <p data-bbox="226 1601 655 1628">Maksimali skysčio temperatūra: 50 °C</p> <p data-bbox="226 1635 724 1662">Tankis: 998.2 kg/m<sup>3</sup></p> <p data-bbox="226 1688 491 1715"><b>Techniniai duomenys:</b></p> <p data-bbox="226 1722 930 1749">Sertifikatai ant vardinių plokštelių: CE,TR,LGA,VDEEMV,VDE</p> <p data-bbox="226 1756 791 1783">Reikavimai tikslumas: ISO9906:2012 3B</p> <p data-bbox="226 1809 363 1836"><b>Medžiagos:</b></p> <p data-bbox="226 1843 727 1870">Bakas: PLASTIKAS</p> <p data-bbox="226 1897 354 1924"><b>rengimas:</b></p> <p data-bbox="226 1930 691 1957">Siurblio vadas: 36/40/50</p> <p data-bbox="226 1964 655 1991">Siurblio išvadas: 22/32</p> <p data-bbox="226 1998 727 2024">Laidininkai: 3X0,75MM2</p> <p data-bbox="226 2051 568 2078"><b>Elektrotechniniai duomenys:</b></p> <p data-bbox="226 2085 663 2112">Naudojama galia - P1: 280 W</p>

Kiekis	Aprašymas																																		
	<table> <tr> <td>Elektros tinklo dažnis:</td> <td>50 Hz</td> </tr> <tr> <td>Nominali tampa:</td> <td>1 x 220-240 V</td> </tr> <tr> <td>Nominali srov :</td> <td>1.3 A</td> </tr> <tr> <td>Cos fi – galios koeficientas:</td> <td>0.95</td> </tr> <tr> <td>Nominalios apskos:</td> <td>2800 rpm</td> </tr> <tr> <td>Korpuso klas (IEC 34-5):</td> <td>IP44</td> </tr> <tr> <td>Izoliacijos klas (IEC 85):</td> <td>F</td> </tr> <tr> <td>Kabelio ilgis:</td> <td>1.2 m</td> </tr> <tr> <td>Kabelio tipas:</td> <td>H05VV-F-3G</td> </tr> <tr> <td>Kabelio kištuko tipas:</td> <td>SCHUKO</td> </tr> <tr> <td colspan="2"><b>Kita:</b></td> </tr> <tr> <td>Neto mas :</td> <td>4.69 kg</td> </tr> <tr> <td>Bendra mas :</td> <td>6.25 kg</td> </tr> <tr> <td>Danijos VVS Nr.:</td> <td>614366632</td> </tr> <tr> <td>Švedijos RSK Nr.:</td> <td>5886548</td> </tr> <tr> <td>Suomi :</td> <td>4965317</td> </tr> <tr> <td>Norvegijos NRF Nr.:</td> <td>9045713</td> </tr> </table>	Elektros tinklo dažnis:	50 Hz	Nominali tampa:	1 x 220-240 V	Nominali srov :	1.3 A	Cos fi – galios koeficientas:	0.95	Nominalios apskos:	2800 rpm	Korpuso klas (IEC 34-5):	IP44	Izoliacijos klas (IEC 85):	F	Kabelio ilgis:	1.2 m	Kabelio tipas:	H05VV-F-3G	Kabelio kištuko tipas:	SCHUKO	<b>Kita:</b>		Neto mas :	4.69 kg	Bendra mas :	6.25 kg	Danijos VVS Nr.:	614366632	Švedijos RSK Nr.:	5886548	Suomi :	4965317	Norvegijos NRF Nr.:	9045713
Elektros tinklo dažnis:	50 Hz																																		
Nominali tampa:	1 x 220-240 V																																		
Nominali srov :	1.3 A																																		
Cos fi – galios koeficientas:	0.95																																		
Nominalios apskos:	2800 rpm																																		
Korpuso klas (IEC 34-5):	IP44																																		
Izoliacijos klas (IEC 85):	F																																		
Kabelio ilgis:	1.2 m																																		
Kabelio tipas:	H05VV-F-3G																																		
Kabelio kištuko tipas:	SCHUKO																																		
<b>Kita:</b>																																			
Neto mas :	4.69 kg																																		
Bendra mas :	6.25 kg																																		
Danijos VVS Nr.:	614366632																																		
Švedijos RSK Nr.:	5886548																																		
Suomi :	4965317																																		
Norvegijos NRF Nr.:	9045713																																		

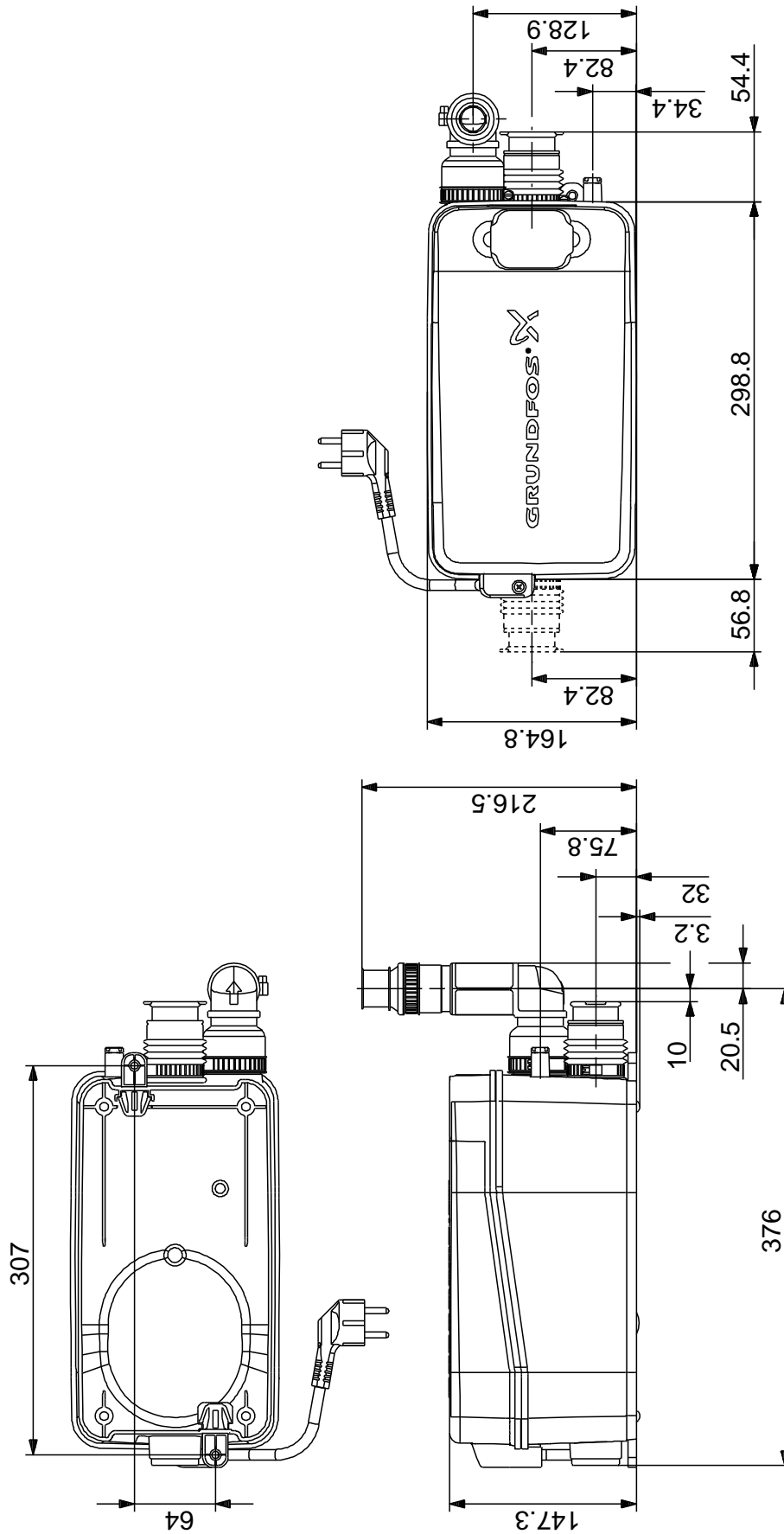
# 97775318 SOLOLIFT2 D-2 50 Hz



Aprašymas	Vert
<b>Bendra informacija:</b>	
Produkto pavadinimas:	SOLOLIFT2 D-2
Produkto Nr.:	97775318
EAN numeris:	5710624187272
<b>Techniniai duomenys:</b>	
Maks. slgio aukštis:	5.5 m
Sertifikatai ant vardin s plokštels:	CE,TR,LGA,VDEEMV,VDE
Kreiv s tikslumas:	ISO9906:2012 3B
<b>Medžiagos:</b>	
Bakas:	PLASTIKAS
<b>rengimas:</b>	
Siurblio vadas:	36/40/50
Siurblio išvadas:	22/32
Laid skai ius:	3X0,75MM2
<b>Skystis:</b>	
Siurbiamas skystis:	Be koks Niutono skystis
Maksimali skys io temperat ra:	50 °C
Tankis:	998.2 kg/m <sup>3</sup>
<b>Elektrotechniniai duomenys:</b>	
Naudojama galia - P1:	280 W
Elektros tinklo dažnis:	50 Hz
Nominali tampa:	1 x 220-240 V
Nominali srov :	1.3 A
Cos fi – galios koeficientas:	0.95
Nominalios apsukos:	2800 rpm
Korpuso klas (IEC 34-5):	IP44
Izoliacijos klas (IEC 85):	F
Šilumin apsauga:	THERMIK S06-160-05
Kabelio ilgis:	1.2 m
Kabelio tipas:	H05VV-F-3G
Kabelio kištuko tipas:	SCHUKO
<b>Kita:</b>	
Neto mas :	4.69 kg
Bendra mas :	6.25 kg
Produkto serija:	Tarptautinis
Danijos VVS Nr.:	614366632
Švedijos RSK Nr.:	5886548
Suomi :	4965317
Norvegijos NRF Nr.:	9045713

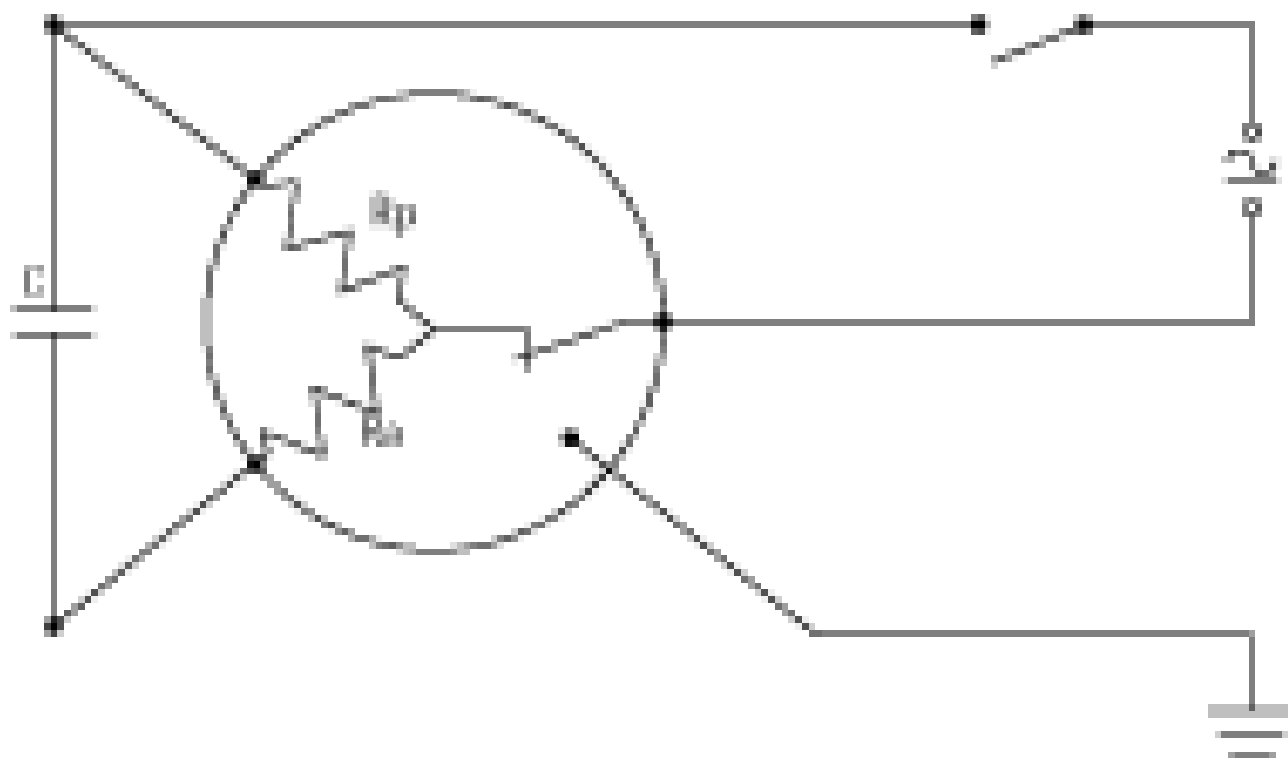


# 97775318 SOLOLIFT2 D-2 50 Hz



Atkreipkite dėmesį! Visi matmenys, jei nenurodyta kitaip, pateikti milimetrais.  
 Atsakomybės apribojimas: šiame supaprastintame matmenų brėžinyje neparodytos visos detalės.

# 97775318 SOLOLIFT2 D-2 50 Hz



Atkreipkite d mes! Visi matmenys, jei nenurodyta kitaip, pateikti milimetrais.