

**Kiekis****Aprašymas**

1

**COMFORT 15-14 BA PM**

Atkreipkite dėmesį! Paveikslėlyje parodytas produktas gali skirtis nuo tikrojo

Produkto Nr.: [97916757](#)

„Grundfos Comfort“ PM – tai labai efektyvūs cirkuliaciniai siurbliai buitinio karšto vandens recirkuliavimui su švino neturinčiu geriamajam vandeniu tinkančiu siurblio korpusu ir didelio efektyvumo vienfaziu 12 polių nuolatinis magnetinis variklius, skirti vienos arba dviejų šeimų gyvenamiesiems namams.

AUTOADAPT funkcija pritaikyta buitinio karšto vandens sistemoms su karšto vandens bakais.

Buitinio karšto vandens sistemose su integruota temperatūros valdymo funkcija temperatūros didinimui ir mažinimui recirkuliacijos vamzdyje „Grundfos“ rekomenduoja naudoti COMFORT BX arba COMFORT B modelius. Kad būtų pilnai panaudoti COMFORT AUTO modelio su AUTOADAPT funkcija privalumai, „Grundfos“ rekomenduoja rengti siurblių sistemose su karšto vandens laikymo bakais.

Savybės ir privalumai:

- \* Unikali AUTOADAPT funkcija leidžia sutaupyti iki 48% šilumos energijos ir 97% variklio naudojamos energijos lyginant su standartiniu nuolat veikiančiu siurbliu
- \* Perplovimo funkcija
- \* Automatinė apsauga nuo legioneliozės (jei įrengta palaiko sistema)
- \* Automatinis savaitgalio ir atostogų aptikimas
- \* Temperatūros valdymas (galima pasirinkti mygtuku)
- \* Nuolatinis darbas (galima pasirinkti mygtuku)
- \* Greitas ir paprastas elektros maitinimo prijungimas 1,5 m kabeliu su kištuku
- \* Sausosios eigos aptikimas
- \* Lengvai valomas ir neapkalkojantis sferinis rotorius
- \* Jokio dilimo, nes guoliai tepami siurbiamu skysčiu
- \* Jokio nesandarumo pavojaus, nes sandarinimas stacionarus
- \* Paprasta priežiūra ir valymas, nes lengvai nuimama siurblio galvutė tinka beveik visiems konkurentų siurblių korpusams
- \* Atsparus korozijai bronzinis siurblio korpusas be švino
- \* Nereikia jokios papildomos variklio apsaugos, nes visa variklio apsaugos elektronika integruota

**Skystis:**

Siurbiamas skystis: Vanduo  
 Skysčio temperatūros diapazonas: 2 .. 95 °C  
 Skysčio temperatūra eksploataavimo metu: 60 °C  
 Tankis: 983.2 kg/m<sup>3</sup>

**Techniniai duomenys:**

TF klasė: 95  
 Sertifikatai ant vardinių plokštelių: CE, VDE, EAC, WEEE

**Medžiagos:**

Siurblio korpusas: Žalvaris MS 68  
 Darbaratis: Nerūdijantis plienas, EPDM, PPO, PTFE, grafitas

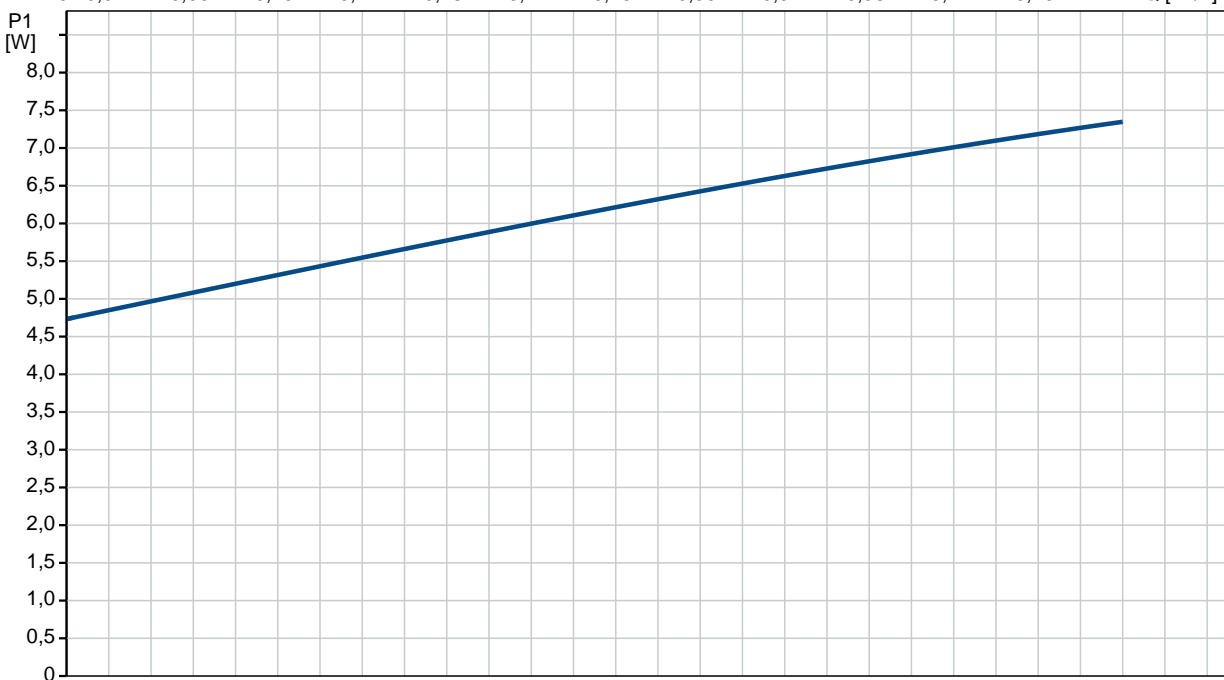
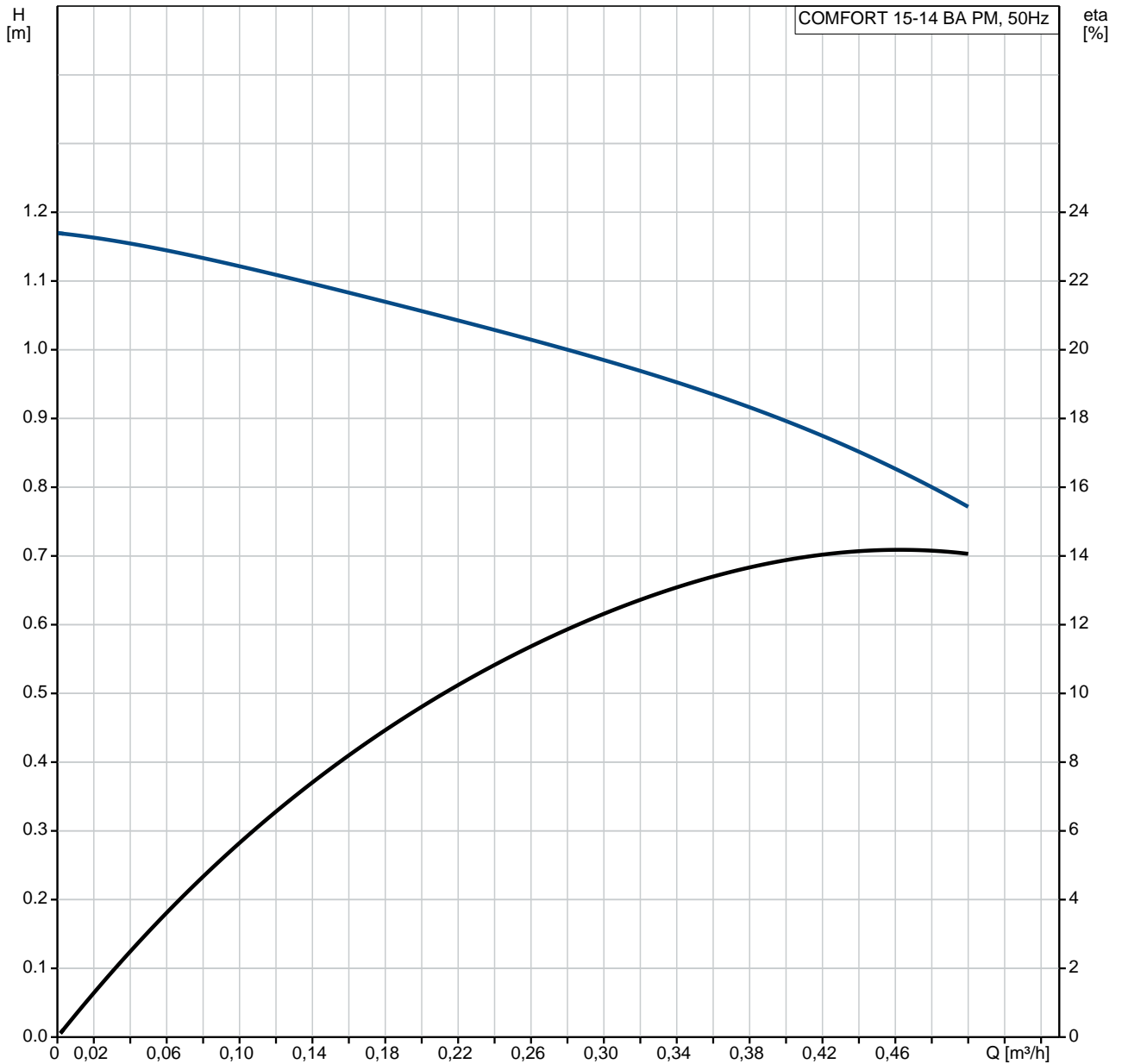
**rengimas:**

Maksimalus darbinis slėgis: 10 bar  
 Jungties tipas: Rp  
 Vamzdžio jungtis: 1/2  
 Montažinis ilgis: 80 mm

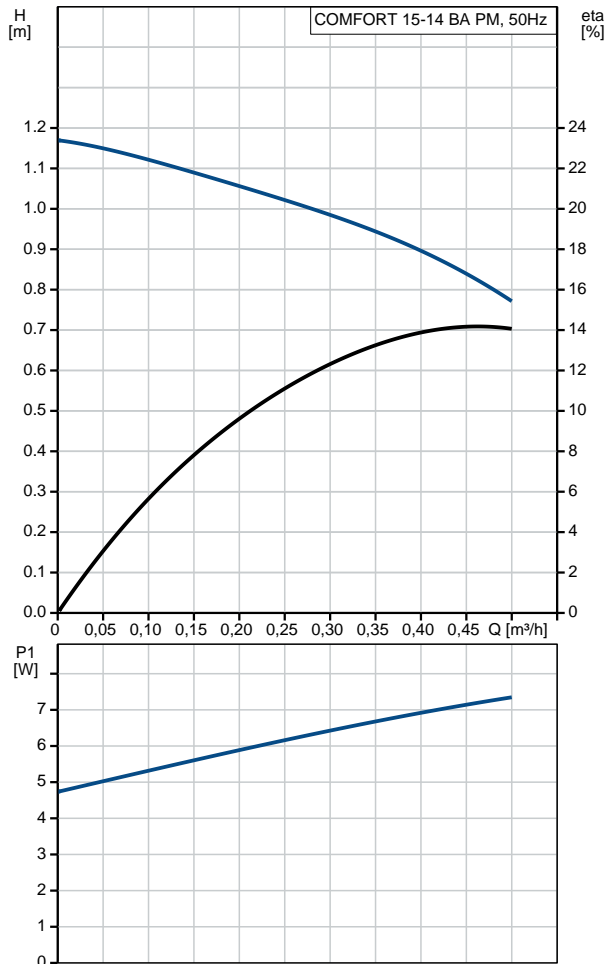
**Elektrotechniniai duomenys:**

Kiekis	Aprašymas																										
	<table> <tr> <td>Maks. naudojama galia:</td> <td>7 W</td> </tr> <tr> <td>Elektros tinklo dažnis:</td> <td>50 Hz</td> </tr> <tr> <td>Nominali tampa:</td> <td>1 x 230 V</td> </tr> <tr> <td>Srov esant greičiui 3:</td> <td>0.07 A</td> </tr> <tr> <td>Darbinis kondensatorius:</td> <td>0.6 µF</td> </tr> <tr> <td>Korpuso klasė (IEC 34-5):</td> <td>IP44</td> </tr> <tr> <td>Izoliacijos klasė (IEC 85):</td> <td>F</td> </tr> </table> <p><b>Kita:</b></p> <table> <tr> <td>Neto masė :</td> <td>1 kg</td> </tr> <tr> <td>Bendra masė :</td> <td>1.12 kg</td> </tr> <tr> <td>Transportavimo tūris:</td> <td>0.003 m<sup>3</sup></td> </tr> <tr> <td>Danijos VVS Nr.:</td> <td>380634014</td> </tr> <tr> <td>Švedijos RSK Nr.:</td> <td>5803088</td> </tr> <tr> <td>Norvegijos NRF Nr.:</td> <td>9042115</td> </tr> </table>	Maks. naudojama galia:	7 W	Elektros tinklo dažnis:	50 Hz	Nominali tampa:	1 x 230 V	Srov esant greičiui 3:	0.07 A	Darbinis kondensatorius:	0.6 µF	Korpuso klasė (IEC 34-5):	IP44	Izoliacijos klasė (IEC 85):	F	Neto masė :	1 kg	Bendra masė :	1.12 kg	Transportavimo tūris:	0.003 m <sup>3</sup>	Danijos VVS Nr.:	380634014	Švedijos RSK Nr.:	5803088	Norvegijos NRF Nr.:	9042115
Maks. naudojama galia:	7 W																										
Elektros tinklo dažnis:	50 Hz																										
Nominali tampa:	1 x 230 V																										
Srov esant greičiui 3:	0.07 A																										
Darbinis kondensatorius:	0.6 µF																										
Korpuso klasė (IEC 34-5):	IP44																										
Izoliacijos klasė (IEC 85):	F																										
Neto masė :	1 kg																										
Bendra masė :	1.12 kg																										
Transportavimo tūris:	0.003 m <sup>3</sup>																										
Danijos VVS Nr.:	380634014																										
Švedijos RSK Nr.:	5803088																										
Norvegijos NRF Nr.:	9042115																										

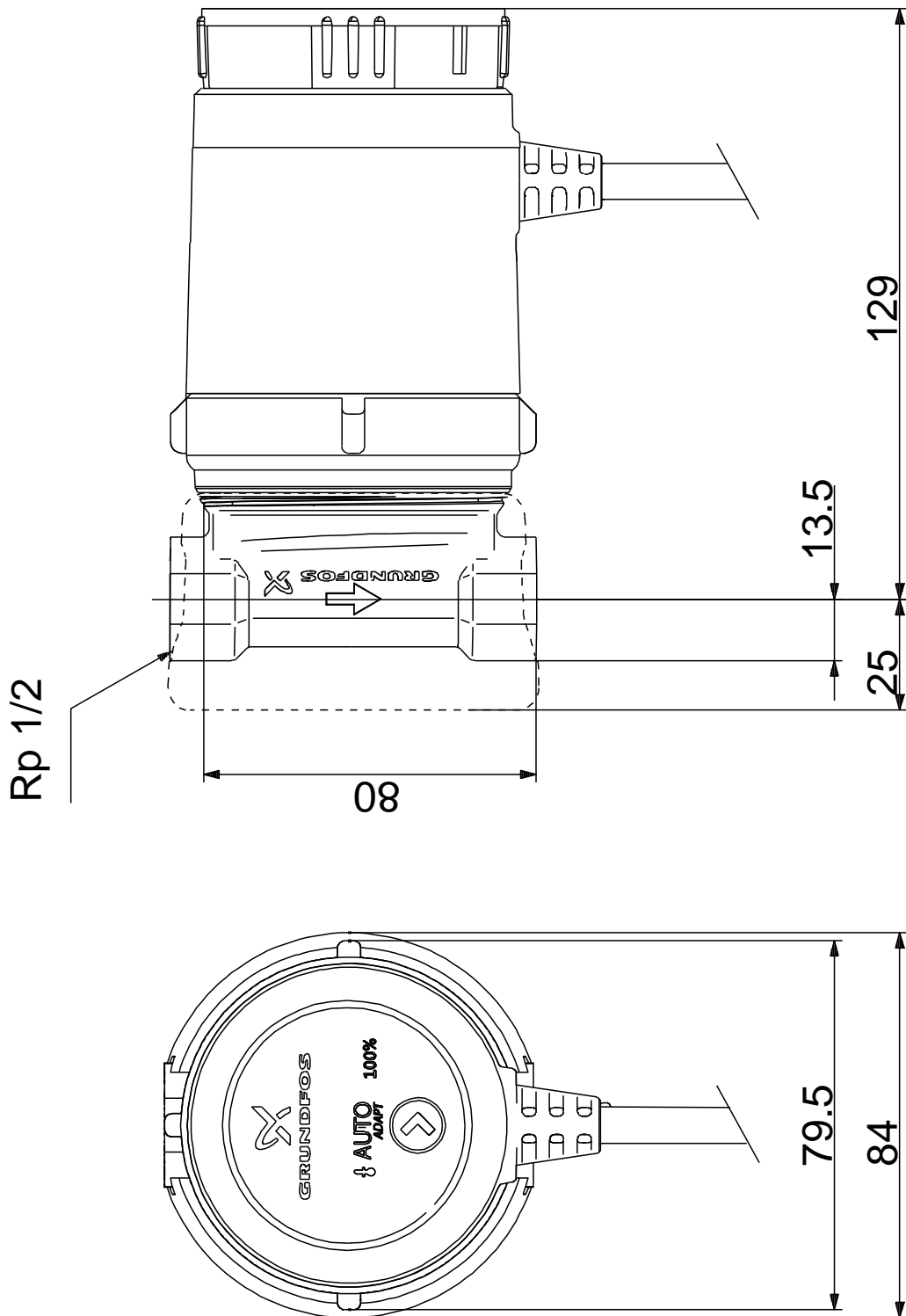
# 97916757 COMFORT 15-14 BA PM 50 Hz



Aprašymas	Vert
<b>Bendra informacija:</b>	
Produkto pavadinimas:	COMFORT 15-14 BA PM
Produkto Nr.:	97916757
EAN numeris:	5710626363506
	5710626363506
<b>Techniniai duomenys:</b>	
Grei i skai ius:	1
Maks. sl gio aukštis:	14 dm
TF klas :	95
Sertifikatai ant vardin s plokštels:	CE, VDE, EAC, WEEE
<b>Medžiagos:</b>	
Siurblio korpusas:	Žalvaris MS 68
Darbaratis:	Ner dijantis plienas, EPDM, PPO, PTFE, grafitas
<b>rengimas:</b>	
Maksimalus darbinis sl gis:	10 bar
Jungties tipas:	Rp
Vamzdžio jungtis:	1/2
Montažinis ilgis:	80 mm
<b>Skystis:</b>	
Siurbiamas skystis:	Vanduo
Skys io temperat ros diapazonas:	2 .. 95 °C
Skys io temperat ra eksploataavimo metu:	60 °C
Tankis:	983.2 kg/m <sup>3</sup>
<b>Elektrotechniniai duomenys:</b>	
Maks. naudojama galia:	7 W
Elektros tinklo dažnis:	50 Hz
Nominali tampa:	1 x 230 V
Srov esant grei iui 3:	0.07 A
Darbinis kondensatorius:	0.6 μF
Korpuso klas (IEC 34-5):	IP44
Izoliacijos klas (IEC 85):	F
Variklio apsauga:	N RA
Šilumin apsauga:	Pagal impedans
<b>Kita:</b>	
Neto mas :	1 kg
Bendra mas :	1.12 kg
Transportavimo t ris:	0.003 m <sup>3</sup>
Danijos VVS Nr.:	380634014
Švedijos RSK Nr.:	5803088
Norvegijos NRF Nr.:	9042115



# 97916757 COMFORT 15-14 BA PM 50 Hz



Atkreipkite dėmesį! Visi matmenys, jei nenurodyta kitaip, pateikti milimetrais.  
Atsakomybės apribojimas: šiame supaprastintame matmenų brėžinyje neparodytos visos detalės.

# 97916757 COMFORT 15-14 BA PM 50 Hz



Atkreipkite d mes! Visi matmenys, jei nenurodyta kitaip, pateikti milimetrais.