

Gruppi Antincendio con pompe ad asse orizzontale tipo back pull-out, eseguiti secondo Norma EN 12845
Serie E...-J0-... Gruppo composto da nr.1 Elettropompa Principale

*Fire Fighting Units with horizontal pumps back pull-out type, made according to standard EN 12845
Serie E...-J0-... Unit composed with nr. 1 Main Electric Pump*

*Grupos Contra Incendio con bombas de eje horizontal tipo "back pull-out", realizados de acuerdo con la norma EN 12845
Serie E...-J0-... Grupo compuesto por No.1 Bomba Principal Eléctrica*



Colore rosso optional / Red color optional / Color rojo optional



Gruppi Antincendio con nr.1 Elettropompa Principale:

Pompa principale centrifuga tipo "back pull-out" secondo EN 733 (ex DIN 24255) aspirazione assiale e mandata radiale, corpo pompa in ghisa, tenuta meccanica, accoppiamento eseguito a mezzo di giunto elastico spaziatore con motore elettrico asincrono trifase. Il gruppo antincendio risulta completo di una elettropompa principale montata su di un basamento in profilati di acciaio verniciato e cablata elettricamente al quadro elettrico di comando installato a bordo skid (per potenze \geq ai kW 110 il quadro elettrico della pompa principale viene fornito sciolto in armadio metallico di dimensioni max LxHxP = mm 800x1700x430 ed il suo cablaggio con il gruppo sarà a cura del Cliente). La fornitura del gruppo antincendio serie "E...-J0-..." non comprende in aspirazione né valvola di intercettazione né cono eccentrico di allargamento per la pompa principale, i quali devono essere ordinati separatamente (la riduzione eccentrica va dimensionata secondo le indicazioni della norma EN 12845, si veda a pag. 84-85)



Fire Fighting Unit according to standard EN 12845, consists of nr. 1 Electric Main Pump module:

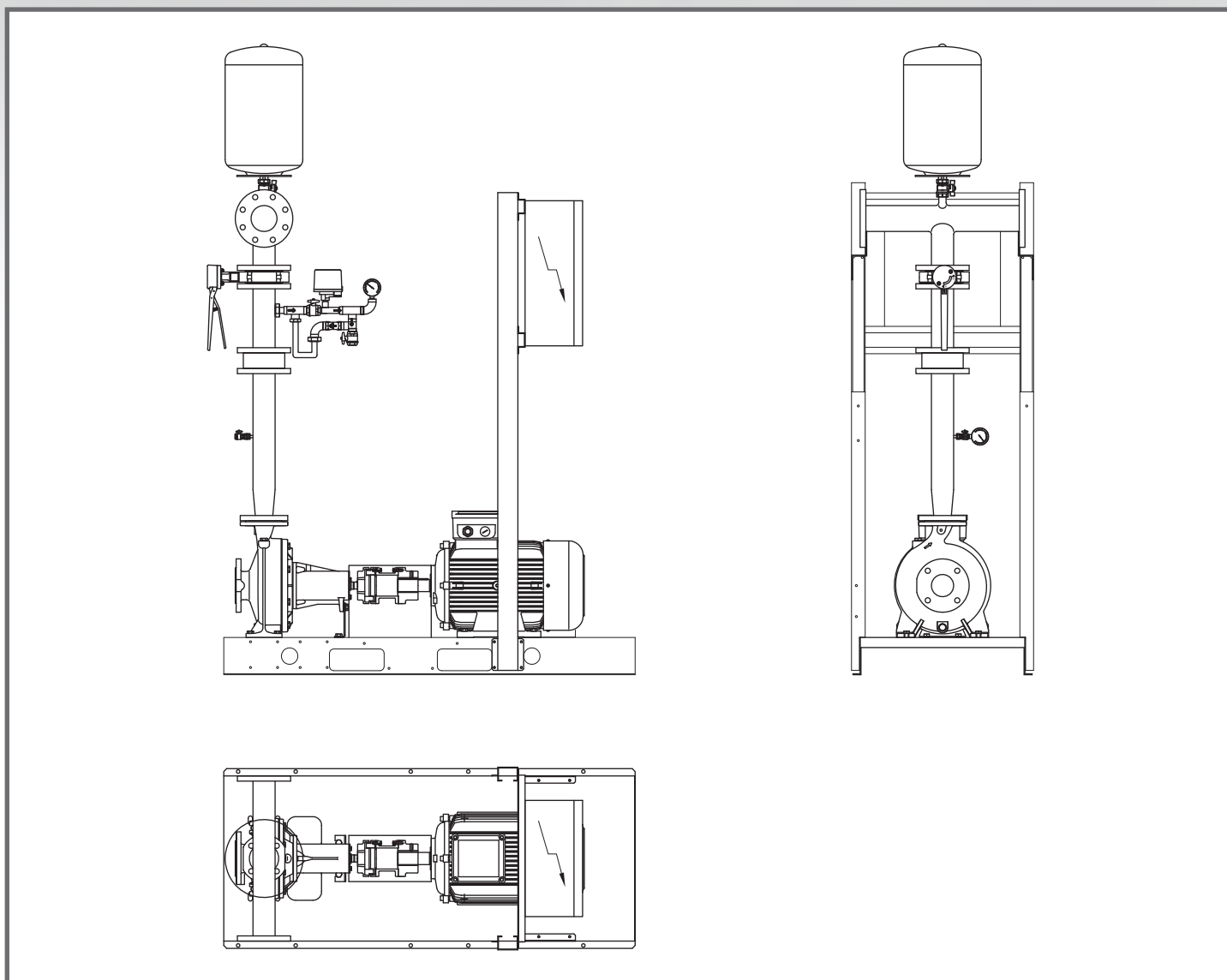
Main centrifugal pump "back pull-out" type in according to EN 733 (formerly DIN 24255) axial suction and radial discharge, cast iron pump casing, mechanical seal, coupling performed by means of flexible coupling spacer with three-phase asynchronous electric motor. The fire fighting unit is complete with a main electric pump mounted on a painted steel base and electrically wired to the electrical control panel installed on board skid (for power \geq 110 kW the electric panel of the main pump is supplied loose in metal cabinet with max size = WxHxD mm 800x1700x430 and its wiring with the group will be at the customer). The standard supply of the Fire unit Series "E...-J0-..." does not include either the suction valve or suction eccentric enlargement of the main pump, which must be ordered separately (suction reducing eccentric be sized according to the directions of the standard EN 12845, please look at page 84-85).



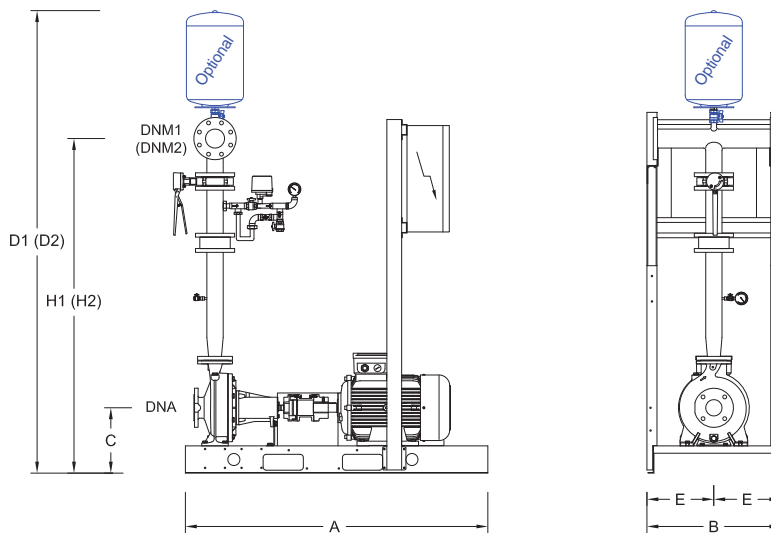
Grupo Contra Incendio EN 12845 compuesto de No.1 Bomba Principal Eléctrica:

Bomba principal centrifuga tipo "back pull-out" en conformidad con la norma EN 733 (ex DIN 24255) de aspiración axial y descarga radial, cuerpo de la bomba en hierro fundido, cierre mecánico, acoplamiento con el motor eléctrico asíncrono trifásico realizado por medio de acoplamiento elástico con espaciador. El grupo contra incendio es completo con una bomba principal eléctrica instalada en una base de perfiles de acero pintado y eléctricamente cableada al panel de control eléctrico instalado en el módulo (por potencias \geq 110 kW el cuadro eléctrico de la bomba principal se suministra en armario metálico separado de dimensiones máximas = LxAxP mm 800x1700x430 y su conexión con el grupo es a cargo del cliente). El suministro del grupo contra incendio serie "E ...-J0- ..." no incluye en succión de la bomba la válvula de cierre y tampoco el cono excéntrico para la ampliación de la aspiración, que deben pedirse por separado (la reducción excéntrica debe ser dimensionada de acuerdo con las indicaciones de la norma EN 12845, por favor visite la página 84-85).

serie **E-J0**



Misure di ingombro - **Gruppi Serie E...-J0-...** composti da nr.1 Elettropompa Principale
 Dimensions - **Units Serie E...-J0-...** composed with nr.1 Main Electric Pump
 Dimensiones - **Grupos Serie E...-J0-...** compuestos por No.1 Bomba Eléctrica Principal



DNM1	D1	H1
Mandata Pompa Allargata di 1 taglia Pump's delivery enlarged of 1 size Descarga de la bomba ampliada de 1 tamaño		
Dimensioni alternative tra loro Alternative dimensions Dimensiones alternativas		
DNM2	D2	H2
Mandata Pompa Allargata di 2 taglie Pump's delivery enlarged of 2 sizes Descarga de la bomba ampliada de 2 tamaños		

Modello Model	Collegamenti Connections			Dimensioni (mm) Dimensions (mm)							
	DNA	DNM1	DNM2	A	B	C	D1	D2	E	H1	H2
E32-160/3-J0-...	DN50	DN65	DN65	1300	634	262	2030*	2030*	317	1408*	1408*
E32-160/4-J0-...	DN50	DN65	DN65	1300	634	262	2030*	2030*	317	1408*	1408*
E32-160/5,5-J0-...	DN50	DN65	DN65	1300	634	262	2030*	2030*	317	1408*	1408*
E32-160/7,5-J0-...	DN50	DN65	DN65	1300	634	262	2030*	2030*	317	1408*	1408*
E32-200/3-J0-...	DN50	DN65	DN65	1300	634	290	2050*	2050*	317	1428*	1428*
E32-200/4-J0-...	DN50	DN65	DN65	1300	634	290	2050*	2050*	317	1428*	1428*
E32-200/5,5-J0-...	DN50	DN65	DN65	1300	634	290	2050*	2050*	317	1428*	1428*
E32-200/7,5-J0-...	DN50	DN65	DN65	1300	634	290	2050*	2050*	317	1428*	1428*
E32-200/9,2-J0-...	DN50	DN65	DN65	1300	634	290	2050*	2050*	317	1428*	1428*
E32-200/11-J0-...	DN50	DN65	DN65	1300	634	290	2050*	2050*	317	1428*	1428*
E32-250/7,5-J0-...	DN50	DN65	DN65	1300	634	310	2120*	2120*	317	1493*	1493*
E32-250/9,2-J0-...	DN50	DN65	DN65	1300	634	310	2120*	2120*	317	1493*	1493*
E32-250/11-J0-...	DN50	DN65	DN65	1300	634	310	2150*	2150*	317	1533*	1533*
E32-250/15-J0-...	DN50	DN65	DN65	1300	634	310	2115*	2115*	317	1493*	1493*
E32-250/18,5-J0-...	DN50	DN65	DN65	1300	634	310	2150*	2150*	317	1527*	1527*
E32-250/22-J0-...	DN50	DN65	DN65	1500	634	310	2150*	2150*	317	1527*	1527*
E32-250/30-J0-...	DN50	DN65	DN65	1500	634	330	2150*	2150*	317	1527*	1527*
E40-160/3-J0-...	DN65	DN65	DN80	1300	634	262	2050	2065	317	1408*	1423
E40-160/4-J0-...	DN65	DN65	DN80	1300	634	262	2050	2065	317	1408*	1423
E40-160/5,5-J0-...	DN65	DN65	DN80	1300	634	262	2050	2065	317	1408*	1423
E40-160/7,5-J0-...	DN65	DN65	DN80	1300	634	262	2050	2065	317	1408*	1423
E40-160/9,2-J0-...	DN65	DN65	DN80	1300	634	262	2050	2065	317	1408*	1423
E40-200/5,5-J0-...	DN65	DN65	DN80	1300	634	290	2070	2085	317	1428*	1443
E40-200/7,5-J0-...	DN65	DN65	DN80	1300	634	290	2070	2085	317	1428*	1443
E40-200/9,2-J0-...	DN65	DN65	DN80	1300	634	290	2070	2085	317	1428*	1443
E40-200/11-J0-...	DN65	DN65	DN80	1300	634	290	2070	2085	317	1428*	1443
E40-200/15-J0-...	DN65	DN65	DN80	1300	634	290	2140	2155	317	1488*	1503
E40-250/9,2-J0-...	DN65	DN65	DN80	1300	634	310	2180	2197	317	1533*	1550
E40-250/11-J0-...	DN65	DN65	DN80	1300	634	310	2150	2167	317	1493*	1510
E40-250/15-J0-...	DN65	DN65	DN80	1300	634	310	2180	2197	317	1533*	1550
E40-250/18,5-J0-...	DN65	DN65	DN80	1300	634	310	2140	2157	317	1493*	1510
E40-250/22-J0-...	DN65	DN65	DN80	1500	634	310	2170	2185	317	1527*	1542
E40-250/30-J0-...	DN65	DN65	DN80	1500	634	330	2170	2185	317	1527*	1542
E40-315/37-J0-...	DN65	DN65	DN80	1800	786	365	2220	2235	393	1580*	1595
E40-315/45-J0-...	DN65	DN65	DN80	1800	786	365	2220	2235	393	1580*	1595
E40-315/55-J0-...	DN65	DN65	DN80	1800	786	390	2220	2235	393	1580*	1595
E50-160/5,5-J0-...	DN65	DN80	DN100	1300	634	290	2150	2170	317	1485	1505
E50-160/7,5-J0-...	DN65	DN80	DN100	1300	634	290	2150	2170	317	1485	1505
E50-160/9,2-J0-...	DN65	DN80	DN100	1300	634	290	2150	2170	317	1485	1505
E50-160/11-J0-...	DN65	DN80	DN100	1300	634	290	2150	2170	317	1485	1505

serie E-J0



Misure di ingombro - **Gruppi Serie E...-J0-...** composti da nr.1 Elettropompa Principale

Dimensions - **Units Serie E...-J0-...** composed with nr.1 Main Electric Pump

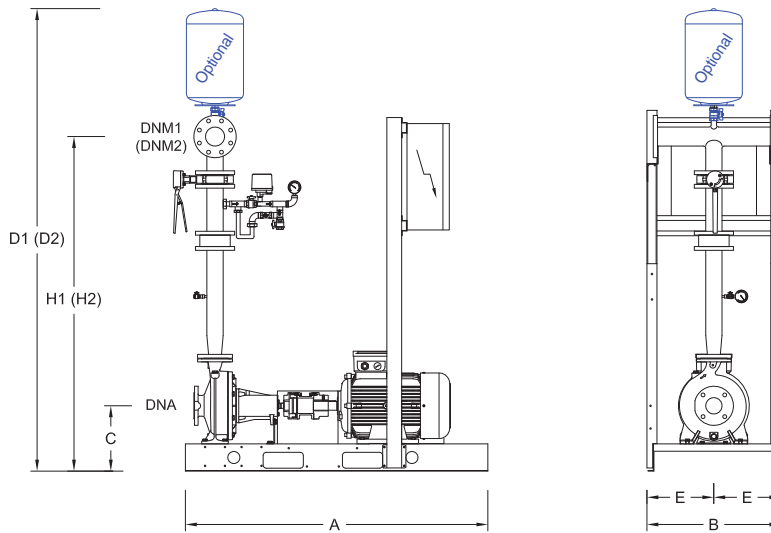
Dimensiones - **Grupos Serie E...-J0-...** compuestos por No.1 Bomba Eléctrica Principal

Modello Model	Collegamenti Connections			Dimensioni (mm) Dimensions (mm)							
	DNA	DNM1	DNM2	A	B	C	D1	D2	E	H1	H2
E50-160/15-J0-...	DN65	DN80	DN100	1300	634	290	2210	2237	317	1543	1570
E50-200/9,2-J0-...	DN65	DN80	DN100	1300	634	290	2170	2192	317	1503	1525
E50-200/11-J0-...	DN65	DN80	DN100	1300	634	290	2170	2192	317	1503	1525
E50-200/15-J0-...	DN65	DN80	DN100	1300	634	290	2230	2252	317	1563	1585
E50-200/18,5-J0-...	DN65	DN80	DN100	1300	634	290	2190	2212	317	1523	1545
E50-200/22-J0-...	DN65	DN80	DN100	1500	634	309	2220	2243	317	1557	1580
E50-200/30-J0-...	DN65	DN80	DN100	1500	634	329	2220	2243	317	1557	1580
E50-250/15-J0-...	DN65	DN80	DN100	1300	634	310	2210	2230	317	1550	1570
E50-250/18,5-J0-...	DN65	DN80	DN100	1300	634	310	2210	2230	317	1550	1570
E50-250/22-J0-...	DN65	DN80	DN100	1500	634	310	2250	2273	317	1582	1605
E50-250/30-J0-...	DN65	DN80	DN100	1500	634	330	2250	2273	317	1582	1605
E50-250/37-J0-...	DN65	DN80	DN100	1650	786	340	2270	2295	393	1605	1630
E50-315/45-J0-...	DN65	DN80	DN100	1800	786	365	2350	2375	393	1665	1690
E50-315/55-J0-...	DN65	DN80	DN100	1800	786	390	2292	2292	393	1665	1690
E50-315/75-J0-...	DN65	DN80	DN100	1900	786	420	2410	2435	393	1745	1770
E50-315/90-J0-...	DN65	DN80	DN100	1900	786	420	2410	2435	393	1745	1770
E65-160/7,5-J0-...	DN80	DN100	DN125	1300	634	290	2190	2210	317	1535	1555
E65-160/9,2-J0-...	DN80	DN100	DN125	1300	634	290	2190	2210	317	1535	1555
E65-160/11-J0-...	DN80	DN100	DN125	1300	634	290	2190	2210	317	1535	1555
E65-160/15-J0-...	DN80	DN100	DN125	1300	634	290	2190	2210	317	1595	1615
E65-160/18,5-J0-...	DN80	DN100	DN125	1300	634	290	2210	2230	317	1555	1575
E65-160/22-J0-...	DN80	DN100	DN125	1500	634	310	2240	2260	317	1590	1610
E65-200/11-J0-...	DN80	DN100	DN125	1300	634	310	2270	2290	317	1620	1640
E65-200/15-J0-...	DN80	DN100	DN125	1300	634	310	2270	2290	317	1620	1640
E65-200/18,5-J0-...	DN80	DN100	DN125	1300	634	310	2230	2249	317	1581	1600
E65-200/22-J0-...	DN80	DN100	DN125	1500	634	310	2265	2285	317	1615	1635
E65-200/30-J0-...	DN80	DN100	DN125	1500	634	330	2265	2285	317	1615	1635
E65-200/37-J0-...	DN80	DN100	DN125	1650	786	340	2260	2280	393	1600	1620
E65-250/22-J0-...	DN80	DN100	DN125	1500	634	330	2290	2310	317	1640	1660
E65-250/30-J0-...	DN80	DN100	DN125	1650	786	360	2290	2310	393	1640	1660
E65-250/37-J0-...	DN80	DN100	DN125	1650	786	360	2290	2306	393	1644	1660
E65-250/45-J0-...	DN80	DN100	DN125	1650	786	365	2290	2306	393	1644	1660
E65-250/55-J0-...	DN80	DN100	DN125	1800	786	390	2290	2306	393	1644	1660
E65-315/55-J0-...	DN80	DN100	DN125	1800	786	390	2350	2370	393	1700	1720
E65-315/75-J0-...	DN80	DN100	DN125	1800	786	420	2350	2370	393	1700	1720
E65-315/90-J0-...	DN80	DN100	DN125	1800	786	420	2430	2450	393	1780	1800
E65-315/110-J0-...	DN80	DN100	DN125	2150	1046	475	2430	2450	523	1780	1800
E65-315/132-J0-...	DN80	DN100	DN125	2150	1046	475	2450	2470	523	1800	1820
E65-315/160-J0-...	DN80	DN100	DN125	2150	1046	475	2430	2450	523	1780	1800
E80-160/9,2-J0-...	DN100	DN125	DN150	1300	634	310	2330	2385	317	1625	1680
E80-160/11-J0-...	DN100	DN125	DN150	1300	634	310	2365	2420	317	1665	1720
E80-160/15-J0-...	DN100	DN125	DN150	1300	634	310	2365	2420	317	1665	1720
E80-160/18,5-J0-...	DN100	DN125	DN150	1300	634	310	2330	2385	317	1625	1680
E80-160/22-J0-...	DN100	DN125	DN150	1500	634	310	2360	2415	317	1660	1715
E80-160/30-J0-...	DN100	DN125	DN150	1500	634	330	2360	2415	317	1660	1715
E80-200/18,5-J0-...	DN100	DN125	DN150	1500	634	310	2350	2405	317	1650	1705
E80-200/22-J0-...	DN100	DN125	DN150	1500	634	310	2385	2441	317	1684	1740
E80-200/30-J0-...	DN100	DN125	DN150	1500	634	330	2385	2441	317	1684	1740
E80-200/37-J0-...	DN100	DN125	DN150	1650	786	340	2370	2425	393	1665	1720
E80-200/45-J0-...	DN100	DN125	DN150	1650	786	365	2370	2425	393	1665	1720
E80-200/55-J0-...	DN100	DN125	DN150	1800	786	390	2370	2425	393	1665	1720
E80-250/37-J0-...	DN100	DN125	DN150	1650	786	340	2420	2475	393	1715	1770
E80-250/45-J0-...	DN100	DN125	DN150	1650	786	365	2420	2475	393	1715	1770
E80-250/55-J0-...	DN100	DN125	DN150	1800	786	390	2420	2475	393	1715	1770
E80-250/75-J0-...	DN100	DN125	DN150	1800	786	420	2420	2475	393	1715	1770
E80-250/90-J0-...	DN100	DN125	DN150	1800	786	420	2530	2585	393	1830	1885
E80-250/110-J0-...	DN100	DN125	DN150	2200	1046	475	2530	2585	523	1830	1885
E80-315/90-J0-...	DN100	DN125	DN150	1900	786	420	2580	2635	393	1880	1935
E80-315/110-J0-...	DN100	DN125	DN150	2150	1046	475	2580	2635	523	1880	1935
E80-315/132-J0-...	DN100	DN125	DN150	2150	1046	475	2580	2635	523	1880	1935
E80-315/160-J0-...	DN100	DN125	DN150	2150	1046	475	2580	2635	523	1880	1935
E100-160/15-J0-...	DN125	DN150	DN200	1500	634	330	2490	2555	317	1730	1795
E100-160/22-J0-...	DN125	DN150	DN200	1500	634	330	2510	2570	317	1750	1810

serie E-J0



Misure di ingombro - **Gruppi Serie E...-J0-...** composti da nr.1 Elettropompa Principale
 Dimensions - **Units Serie E...-J0-...** composed with nr.1 Main Electric Pump
 Dimensiones - **Grupos Serie E...-J0-...** compuestos por No.1 Bomba Eléctrica Principal



DNM1	D1	H1
Mandata Pompa Allargata di 1 taglia Pump's delivery enlarged of 1 size Descarga de la bomba ampliada de 1 tamaño		
Dimensioni alternative tra loro Alternative dimensions Dimensiones alternativas		
DNM2	D2	H2
Mandata Pompa Allargata di 2 taglia Pump's delivery enlarged of 2 sizes Descarga de la bomba ampliada de 2 tamaños		

Modello Model	Collegamenti Connections			Dimensioni (mm) Dimensions (mm)							
	DNA	DNM1	DNM2	A	B	C	D1	D2	E	H1	H2
E100-160/30-J0-...	DN125	DN150	DN200	1500	634	330	2290	2305	317	1645	1660
E100-200/22-J0-...	DN125	DN150	DN200	1500	634	330	2555	2620	317	1795	1860
E100-200/30-J0-...	DN125	DN150	DN200	1650	786	360	2540	2605	393	1775	1840
E100-200/37-J0-...	DN125	DN150	DN200	1650	786	360	2540	2605	393	1775	1840
E100-200/45-J0-...	DN125	DN150	DN200	1650	786	365	2540	2605	393	1775	1840
E100-200/55-J0-...	DN125	DN150	DN200	1800	786	390	2540	2605	393	1775	1840
E100-200/75-J0-...	DN125	DN150	DN200	1800	786	420	2540	2605	393	1775	1840
E100-250/55-J0-...	DN125	DN150	DN200	1800	786	390	2560	2625	393	1800	1865
E100-250/75-J0-...	DN125	DN150	DN200	1800	786	420	2560	2625	393	1800	1865
E100-250/90-J0-...	DN125	DN150	DN200	1800	786	420	2560	2625	393	1800	1865
E100-250/110-J0-...	DN125	DN150	DN200	2150	1046	475	2650	2720	523	1880	1950
E100-250/132-J0-...	DN125	DN150	DN200	2150	1046	475	2660	2730	523	1900	1970
E100-315/90-J0-...	DN125	DN150	DN200	1900	786	420	2700	2770	393	1940	2010
E100-315/110-J0-...	DN125	DN150	DN200	2150	1046	475	2700	2770	523	1940	2010
E100-315/132-J0-...	DN125	DN150	DN200	2150	1046	475	2700	2770	523	1940	2010
E100-315/160-J0-...	DN125	DN150	DN200	2150	1046	475	2700	2770	523	1940	2010
E100-315/200-J0-...	DN125	DN150	DN200	2150	1046	475	2700	2770	523	1940	2010
E100-315/250-J0-...	DN125	DN150	DN200	2200	1046	515	2700	2770	523	1940	2010
E125-200/45-J0-...	DN150	DN200	DN250	1800	786	390	2760	2830	393	1960	2030
E125-200/55-J0-...	DN150	DN200	DN250	1800	786	390	2760	2830	393	1960	2030
E125-200/75-J0-...	DN150	DN200	DN250	1800	786	420	2870	2945	393	2070	2145
E125-200/90-J0-...	DN150	DN200	DN250	1800	786	420	2870	2945	393	2070	2145
E125-250/75-J0-...	DN150	DN200	DN250	1800	786	420	2800	2870	393	2000	2070
E125-250/90-J0-...	DN150	DN200	DN250	1800	786	420	2880	2950	393	2080	2150
E125-250/110-J0-...	DN150	DN200	DN250	2150	1046	475	2880	2950	523	2080	2150
E125-250/132-J0-...	DN150	DN200	DN250	2150	1046	475	2880	2950	523	2080	2150
E125-250/160-J0-...	DN150	DN200	DN250	2150	1046	475	2880	2950	523	2080	2150
E125-315/160-J0-...	DN150	DN200	DN250	2200	1046	475	2910	2980	523	2110	2180
E125-315/200-J0-...	DN150	DN200	DN250	2200	1046	475	2910	2980	523	2110	2180
E150-315/200-J0-...	DN200	DN250	DN300	2200	1046	505	3120	3235	523	2255	2370
E150-315/250-J0-...	DN200	DN250	DN300	2200	1046	515	3120	3235	523	2255	2370