

Sololift2 C-3

Įrengimo ir naudojimo instrukcija



Other languages



Sololift2 C-3
<http://net.grundfos.com/qr/i/97771617>

be
think
innovate

GRUNDFOS 

Lietuviškai (LT) Įrengimo ir naudojimo instrukcija

Originalios angliškos versijos vertimas

Šioje įrengimo ir naudojimo instrukcijoje aprašytas "Grundfos Sololift" C-3.

1-3 skyriuose pateikta informacija apie saugų produkto išpakavimą, įrengimą ir paleidimą.

4-8 skyriuose pateikta svarbi informacija apie produktą, jo priežiūrą, sutrikimų šalinimą ir produkto utilizavimą.

TURINYS

	Puslapis
1. Bendra informacija	2
1.1 Šiame dokumente naudojami simboliai	2
2. Produkto priėmimas	3
2.1 Produkto transportavimas	3
3. Produkto įrengimas	3
3.1 Mechaninis įrengimas	3
3.2 Elektros jungtys	3
4. Supažindinimas su produktu	4
4.1 Produkto aprašymas	4
4.2 Paskirtis	4
4.3 Siurbiami skysčiai	4
5. Produkto techninė priežiūra	4
5.1 Remonto dokumentacija	4
5.2 Techninė priežiūra	4
5.3 Techninės priežiūros nurodymai	5
6. Produkto sutrikimų diagnostika	6
7. Techniniai duomenys	7
8. Produkto utilizavimas	7



Prieš produkto įrengimą perskaitykite šį dokumentą. Produkto įrengimo ir naudojimo metu reikia laikytis vietinių reikalavimų ir visuotinai priimtų geros praktikos taisyklių.



Šį įrenginį gali naudoti 8 metų ir vyresni vaikai bei asmenys su sumažėjusiais fiziniais, jutimaisiais ar protiniais gebėjimais, arba neturintys patirties ir žinių, jei jie yra prižiūrimi arba yra išmokyti saugiai naudoti įrenginį ir supranta su tuo susijusius pavojus.

Draudžiama vaikams su šiuo įrenginiu žaisti. Draudžiama vaikams be priežiūros atlikti valymo ir priežiūros darbus.

1. Bendra informacija

1.1 Šiame dokumente naudojami simboliai

1.1.1 Įspėjimai apie pavojus, apimančius mirties ar sunkaus kūno sužalojimo riziką



PAVOJUS

Nurodo pavojingą situaciją, kurios neišvengus, pasekmės bus mirtis arba sunkus kūno sužalojimas.



ĮSPĖJIMAS

Nurodo pavojingą situaciją, kurios neišvengus, pasekmės gali būti mirtis arba sunkus kūno sužalojimas.



DĖMESIO

Nurodo pavojingą situaciją, kurios neišvengus, pasekmės gali būti lengvas arba vidutinis kūno sužalojimas.

1.1.2 Kitos svarbios pastabos



Jei šių nurodymų nesilaikoma, pasekmės gali būti blogas įrangos veikimas arba gedimas.



Mėlynas arba pilkas skritulys su baltu simboliu nurodo, jog reikia atlikti veiksmą, kad būtų išvengta pavojaus.



Raudonas arba pilkas apskritimas su įstrižu brūkšniu, gali būti su juodu simboliu, nurodo, kad veiksmo negalima atlikti arba jį reikia nutraukti.



Patarimai, kaip atlikti darbą lengviau.

2. Produkto priėmimas

2.1 Produkto transportavimas

ĮSPĖJIMAS



Suspaudimo pavojus

Mirtis arba sunkus kūno sužalojimas
- Transportavimo metu ant vieno padėklo galima uždėti maks. dar vieną padėklą.

3. Produkto įrengimas



Įrengimo darbus turi atlikti specialiai apmokyti asmenys pagal vietines taisykles.



Netraukite ir nekelkite produkto už maitinimo kabelio.

3.1 Mechaninis įrengimas

Jei prie išsiurbimo įrenginio prijungiama skalbimo mašina, indaplovė, vonia ir/arba dušas, rekomenduojame būtinai įrengti LC A2 aliarmo prietaisą (papildoma įranga).

Jei vandens lygis bake pasidarys per aukštas, LC A2 duos garsinį signalą ir išjungs skalbimo mašiną arba indaplovę.

Produktas turi būti prieinamas techninei priežiūrai ir remontui.

Produktas turi būti pastatytas tokioje vietoje, kur nebūna minusinės temperatūros, kad siurbiamas skystis neužšaltų.

Visi išoriniai vamzdžiai turi būti gerai izoliuoti.

Išvado vamzdis turi būti pagamintas iš standžios medžiagos, pvz., vario arba standaus PVC su tirpikliu suldytomis siūlėmis.

Kad į pastatą nebūtų skleidžiamos vibracijos, vamzdžiai turi būti gerai pritvirtinti, o armatūra neturi judėti ir liestis su pastato dalimis.

3.2 Elektros jungtys

PAVOJUS

Elektros smūgis



Mirtis arba sunkus kūno sužalojimas
- Elektros lizdo įžeminimo (PE) kontaktas turi būti prijungtas prie produkto įžeminimo kontakto. Kištuko įžeminimo kontaktas turi atitikti lizdo įžeminimo kontaktą.

PAVOJUS

Elektros smūgis



Mirtis arba sunkus kūno sužalojimas
- Instaliacijoje turi būti srovės liekamosios srovės relė (LSR), kurios suveikimo srovė yra mažesnė kaip 30 mA.

PAVOJUS

Elektros smūgis



Mirtis arba sunkus kūno sužalojimas
- Produktas turi būti prijungtas prie išorinio elektros maitinimo kirtiklio, kuriame tarpelis tarp atidarytų kontaktų visuose poliuose yra ne mažesnis kaip 3 mm (0,12 colio).



Elektros maitinimą turi prijungti kvalifikuotas elektrikas.

Patikrinkite, ar produktas tinka elektros tinklui, į kurį jis bus jungiamas.

Perkaitimo atveju termorelė išjungia variklį, o kai jis atvėsta, jį vėl automatiškai įjungia.

4. Supažindinimas su produktu

4.1 Produkto aprašymas

C-3 - tai mažas kompaktiškas automatinis išsiurbimo įrenginys, skirtas išsiurbti kanalizacijos vandenį be klozetų nuotekų iš vietų, kuriose jis negali nutekėti tiesiai į kanalizacijos vamzdį natūraliu nuolydžiu.

Jei ilgam išvykstate (pvz., atostogų), rekomenduojama užsukti vandens tiekimą į prietaisus, prijungtus prie išsiurbimo įrenginio.

4.2 Paskirtis

Produktas tinka siurbti kanalizacijos vandenį be klozetų nuotekų iš skalbimo mašinos, indaplovės, virtuvės plautuvės, vonios, dušo arba vandens minkštintuvų.



Produktas yra tinkamas naudoti tik namų ūkyje.



Kad nepakiltų ir nepasisuktų, produktas turi būti pritvirtintas prie grindų.

4.3 Siurbiami skysčiai

Iki 90 °C temperatūros kanalizacijos vanduo be klozetų nuotekų.

Maks. 20 °C temperatūros ir maks. 15 % druskos koncentracijos sūrymas iš vandens minkštintuvų.

Įprastiniai prijungtuose prietaisuose naudojami valymo / plovimo skysčiai. pH vertė: 4-10.



Produktas neskirtas siurbti stiprius chemikalus arba tirpiklius. Žr. trumpą instrukciją.

5. Produkto techninė priežiūra

Kad įrenginys veiktų saugiai ir patikimai, visada naudokite originalias "Grundfos" dalis.

ĮSPĖJIMAS

Elektros smūgis



Mirtis arba sunkus kūno sužalojimas

- Prieš pradėdami bet kokius darbus su produktu, reikia pasirūpinti, kad būtų išjungtas elektros maitinimas, ir kad jis negalėtų būti atsitiktinai įjungtas.



Techninės priežiūros ir remonto darbus turi atlikti specialiai apmokyti asmenys pagal vietines taisykles.



Jei pažeistas maitinimo kabelis, jį turi pakeisti gamintojas, gamintojo serviso partneris arba panašią kvalifikaciją turintis asmuo.

Remonto komplektų ieškokite www.product-selection.grundfos.com.



Prieš produktą perduodant remontui, jis turi būti gerai išplautas. Priešingu atveju garantija negalios.

5.1 Remonto dokumentacija

Serviso dokumentaciją galima atsisiųsti per www.product-selection.grundfos.com.

Jei turite kokių nors klausimų, kreipkitės į artimiausią "Grundfos" įmonę arba "Grundfos" serviso partnerį.

5.2 Techninė priežiūra

Išsiurbimo įrenginiui nereikia jokios specialios techninės priežiūros, tačiau rekomenduojama bent kartą per metus patikrinti jo veikimą ir vamzdžių jungtis.

Jei prie išsiurbimo įrenginio prijungta skalbimo mašina arba virtuvės plautuvė, rekomenduojama kas šešis mėnesius patikrinti, ar plūdinio jungiklio mazgas neapsinešęs pluoštu ar riebalais.

Kartą per metus pakeiskite anglinį filtrą. Žr. skyrių [5.3 Techninės priežiūros nurodymai](#).

5.3 Techninės priežiūros nurodymai

Dėl produkto konstrukcijos, jam sugedus arba užstigus siurbliui, remontą atlikti labai paprasta.

DĖMESIO

Karštas paviršius



Lengvas arba vidutinis kūno sužalojimas
- Dirbkite su apsauginėmis pirštinėmis arba palaukite, kol siurblio paviršius atvės.

Užstrigęs darbaratis

1. Atjunkite elektros maitinimą.
2. Atveržkite dangtį.
3. Kad išlaisvintumėte darbaratį nuo teršalų, įstatę atsuktuvą į griovelį veleno gale pasukiokite variklio veleną į abi puses.
4. Uždėkite dangtį ir įjungę elektros maitinimą patikrinkite, ar darbaratis gali laisvai sukis.

Išsiurbimas naudojantis elektriniu gręžtuvu

Jei produktas negali būti maitinamas iš elektros tinklo, atjunkite elektros maitinimą ir ištuštinkite baką naudodami elektrinį gręžtuvą.

Pašalinis objektas bake

1. Jei vandens lygis bake yra virš variklio flanšo, atjunkite elektros maitinimą ir išleiskite skystį iš bako per skysčio išleidimo žarną.
2. Atveržkite dangtį.
3. Išsukite keturis variklio flanšo varžtus.
4. Pakelkite variklio flanšą, kad sumažintumėte O žiedo spaudimą. Įkiškite atsuktuvą į griovelį po maitinimo kabeliu ir paspauskite jį žemyn.
5. Iškelkite variklį su siurbliu už rankenų.



Prieš juos paversdami iš pradžių kelkite vertikaliai!

6. Patikrinkite ir išvalykite darbaratį, apsauginį plūdinio jungiklio vamzdį ir baką. Prieš uždėdami dangtį patikrinkite, ar gerai veikia plūdinis jungiklis.

Užsikimšęs plūdinio jungiklio vamzdis

Plūdinio jungiklio mazgą galima išimti atskirai.

1. Jei vandens lygis bake yra virš variklio flanšo, atjunkite elektros maitinimą ir išleiskite skystį iš bako per skysčio išleidimo žarną. Žr. 3.1 pav. priede.
2. Atveržkite dangtį. Pasukite jungtį 10 ° pagal laikrodžio rodyklę. Ištraukite plūdinio jungiklio mazgą. Įspauskite du kaištelius ant apsauginio vamzdžio. Nutraukite apsauginį vamzdį.
3. Išvalykite plūdinio jungiklio vamzdį. Prieš uždėdami dangtį patikrinkite, ar plūdinis jungiklis gerai veikia.
4. Kad būtų lengviau uždėti, sutepkite plūdinio jungiklio O žiedo lizdą variklio flanše.

Anglinis filtras

Kad anglinis filtras gerai veiktų, jį reikia keisti kasmet.



Užuot naudojus anglinį filtrą, iš "Sololift" oras gali būti išleidžiamas per oro išleidimo vamzdį. Šiuo atveju reikalingas oro išleidimo vožtuvas. Produkto numeris: 98059587.

6. Produkto sutrikimų diagnostika

ĮSPĖJIMAS

Elektros smūgis



- Mirtis arba sunkus kūno sužalojimas
- Prieš pradėdami bet kokius darbus su produktu, reikia pasirūpinti, kad būtų išjungtas elektros maitinimas, ir kad jis negalėtų būti atsitiktinai įjungtas.

Taip pat žr. skyrių [5.3 Techninės priežiūros nurodymai](#).

Sutrikimas	Priežastis	Priemonės
1. Skysčiui bake pasiekus paleidimo lygį, variklis nepasileidžia.	a) Maitinimo sutrikimas.	Atstatykite elektros maitinimą.
	b) Perdegęs saugiklis. Jei naujas saugiklis iš karto perdega, tai reiškia, kad yra kabelio arba variklio pažeidimas.	Pakeiskite saugiklį. Patikrinkite kabelį ir variklį. Jei kabelis arba variklis yra pažeistas, pakeiskite pažeistas dalis.
	c) Užstrigęs darbaratis. Suveikė termorelė.	Atlaisvinkite darbaratį ir palaukite, kol variklis atvės ir termorelė vėl uždarys grandinę.
	d) Užstrigęs plūdinis jungiklis.	Išimkite plūdinį jungiklį ir išvalykite vamzdį.
2. Variklis užia, bet nedirba.	a) Užstrigęs darbaratis.	Atlaisvinkite darbaratį ir patikrinkite, ar jis gali laisvai sukstis.
	b) Sugedęs variklis arba kondensatorius.	Pakeiskite variklį arba kondensatorių.
3. Variklis dirba nuolat arba nereguliariais intervalais.	a) Iš įvado į baką teka vanduo.	Patikrinkite, ar kuris nors iš prijungtų prietaisų neleidžia vandens.
	b) Vanduo teka atgal į baką iš išvado vamzdžio.	Patikrinkite atbulinį vožtuvą.
	c) Sugedęs arba užstrigęs plūdinis jungiklis.	Išvalykite plūdinio jungiklio mazgą arba, jei reikia, jį pakeiskite.
4. Siurblys dirba, bet nepasiekia nominalaus debito.	a) Užsikimšęs siurblys arba bakas.	Pašalinkite užsikimšimo priežastį.
	b) Siurblyje yra oro kamštis arba užsikimšusi siurblio korpuse esanti oro išleidimo anga.	Patikrinkite, ar gerai veikia bako oro išleidimo vožtuvas. Patikrinkite, ar nesudrėkęs anglinis filtras. Patikrinkite, ar neužsikimšusi siurblio korpuse esanti oro išleidimo anga.
	c) Užsikimšęs išvadas arba išvado vamzdis.	Pašalinkite užsikimšimo priežastį. Patikrinkite atbulinį vožtuvą.
5. Išsiurbimo įrenginys lėtai išsiurbia vandenį.	a) Išvado vamzdis yra per ilgas arba jame per daug alkūnių.	Pakeiskite išvado vamzdį didesnio skersmens vamzdžiu (maks. 40 mm). Permontuokite vamzdžius taip, kad būtų mažiau alkūnių. Pakeiskite alkūnes lenkais vamzdžiais.
	b) Nesandarus siurblio korpusas.	Pakeiskite siurblio korpusą (atsarginė dalis).
	c) Užsikimšusi hidraulinė dalis.	Patikrinkite, ar variklio velenas gali laisvai sukstis. Nuimkite variklio flanšą ir išvalykite darbaratį.

Sutrikimas	Priežastis	Priemonės
6. Iš įrenginio girdisi tarškėjimas, bet vanduo išsiurbiamas.	a) Į darbaratį daužosi pašalinis objektas.	Išimkite pašalinį objektą.
7. Bakas skleidžia nemalonų kvapą.	a) Užsiteršęs anglinis filtras.	Pakeiskite anglinį filtrą.
8. Lėtai išteka vanduo iš dušo arba kito prie apatinių įvadų prijungto prietaiso. Atgalinis tekėjimas iš išsiurbimo įrenginio.	a) Užsikimšusi hidraulinė dalis.	Patikrinkite, ar variklio velenas gali laisvai sukstis. Nuimkite variklio flanšą ir išvalykite darbaratį.
	b) Pasikeitė paleidimo lygis.	Patikrinkite ir išvalykite plūdinio jungiklio vamzdį.
	c) Per mažas įvado vamzdžio skersmuo.	Naudokite didesnio skersmens vamzdį.

7. Techniniai duomenys

Maitinimo įtampa

1 x 220-240 V - 10 %/+ 6 %, 50 Hz.

Naudojama galia

640 W.

Galios koeficientas

$\cos \varphi$ 0,66 / 0,90.

Apsukos

2800 min⁻¹.

Nominali srovė

3,1 A.

Izoliacijos klasė

F.

Triukšmo lygis

< 70 dB(A) pagal 12050-2.

Debitas

Maks. 204 l/min.

Sistemos slėgis

Maksimalus siurblio slėgio aukštis: 8,0 m.

Maksimalus sistemos slėgio aukštis: 6,0 m.



Kad būtų garantuotas pakankamas prijungtų sanitarinių prietaisų išleidimas, sistemos slėgis turi neviršyti 6 m.

Maitinimo kabelis

1,2 m, 0,75 mm² (H05VV-F-3G).

Neto masė

6,6 kg.

Paleidimo ir stabdymo lygiai

Paleidimo lygis 1: 65 mm virš grindų lygio.

Paleidimo lygis 2: 115 mm virš grindų lygio.

Sustabdymo lygis: 35 mm virš grindų lygio.

Skysčio temperatūra

75 °C nuolat (90 °C 30 minučių).

Sūrymas iš vandens minkštintuvų: maks. 20 °C.

Sūrymas

Maks. 15 % druskos.

Aplinkos temperatūra

Nuo +5 °C iki +35 °C.

Darbo režimas

S3 - 50 % - 1 minutė (30 sekundžių darbo; 30 sekundžių pertrauka).

Ženklinimas



Sertifikatai



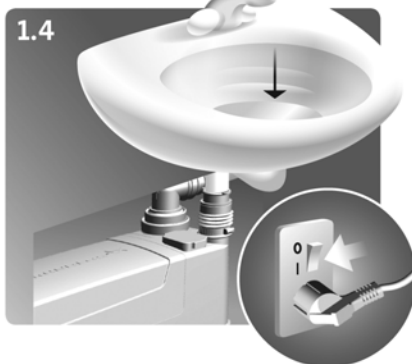
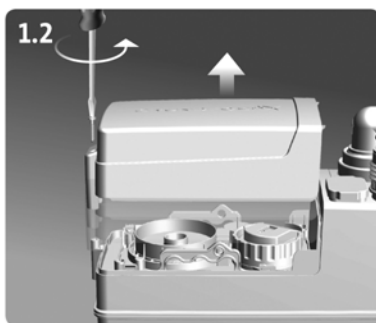
8. Produkto utilizavimas

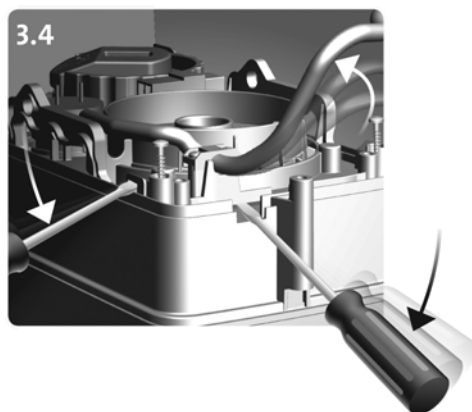
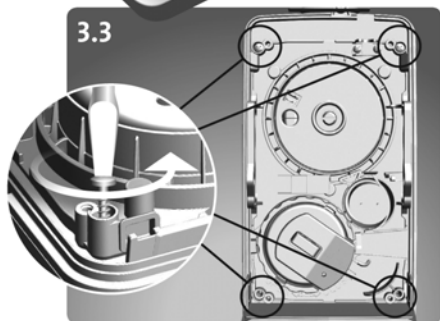
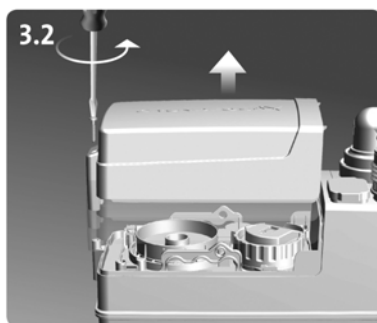
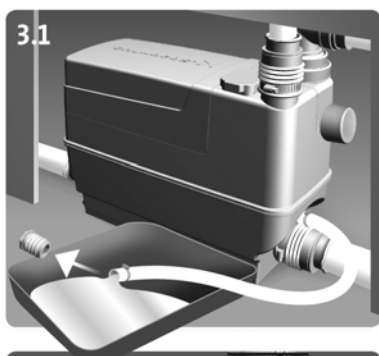
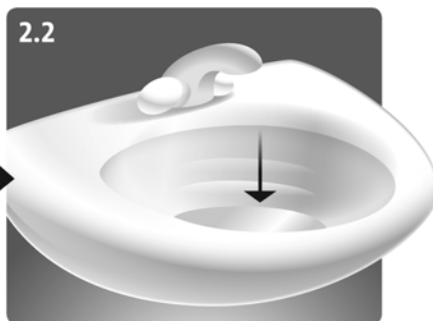
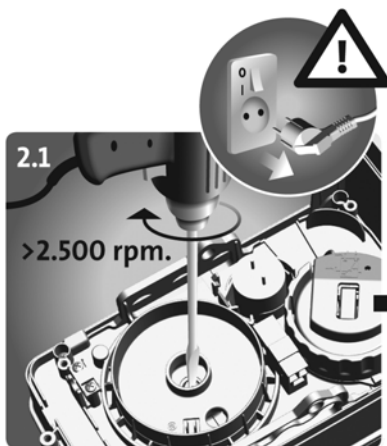
Šis gaminyis ir jo dalys turi būti likviduojamos laikantis aplinkosaugos reikalavimų:

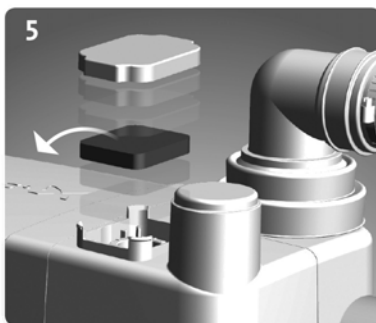
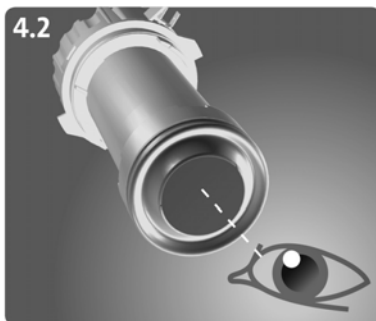
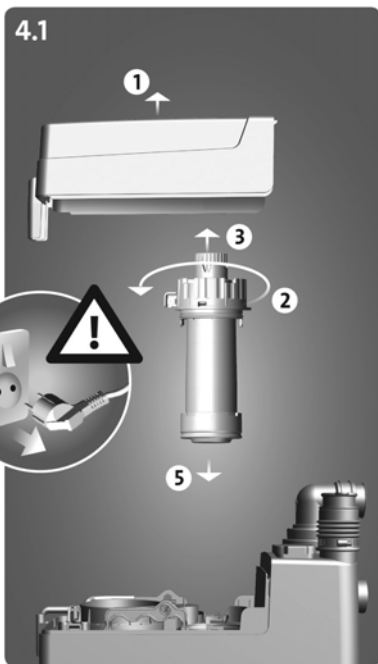
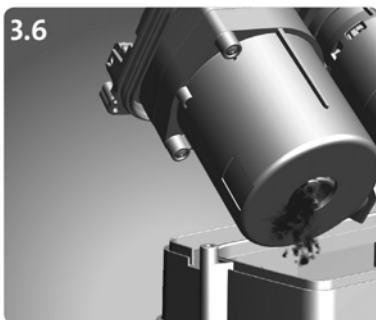
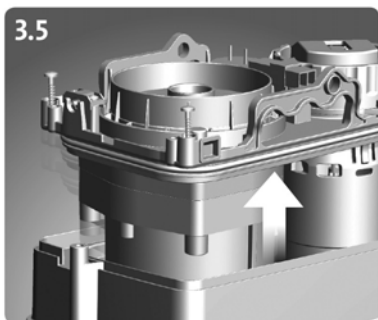
1. Naudokitės valstybinės arba privačios atliekų surinkimo tarnybos paslaugomis.
2. Jei tai neįmanoma, kreipkitės į GRUNDFOS bendrovę arba GRUNDFOS remonto dirbtuves.



Ant produkto esantis perbraukto šiukšlių konteinerio simbolis nurodo, kad produktą draudžiama išmesti su buitinėmis atliekomis. Kai šiuo simboliu pažymėtas produktas nustojamas naudoti, jį reikia pristatyti į vietinių institucijų nurodytą atliekų surinkimo vietą. Atskiras tokių produktų surinkimas ir perdirbimas padeda saugoti aplinką ir žmonių sveikatą.







Argentina

Bombas GRUNDFOS de Argentina S.A.
Ruta Panamericana km. 37.500 Centro
Industrial Garin
1619 Garin Pcia. de B.A.
Phone: +54-3327 414 444
Telefax: +54-3327 45 3190

Australia

GRUNDFOS Pumps Pty. Ltd.
P.O. Box 2040
Regency Park
South Australia 5942
Phone: +61-8-8461-4611
Telefax: +61-8-8340 0155

Austria

GRUNDFOS Pumpen Vertrieb
Ges.m.b.H.
Grundfosstraße 2
A-5082 Grödig/Salzburg
Tel.: +43-6246-883-0
Telefax: +43-6246-883-30

Belgium

N.V. GRUNDFOS Bellux S.A.
Boomsesteenweg 81-83
B-2630 Aartselaar
Tél.: +32-3-870 7300
Télécopie: +32-3-870 7301

Belarus

Представительство ГРУНДФОС в
Минске
220125, Минск
ул. Шафарнянская, 11, оф. 56, БЦ
«Порт»
Тел.: +7 (375 17) 286 39 72/73
Факс: +7 (375 17) 286 39 71
E-mail: minsk@grundfos.com

Bosnia and Herzegovina

GRUNDFOS Sarajevo
Zmaj od Bosne 7-7A,
BH-71000 Sarajevo
Phone: +387 33 592 480
Telefax: +387 33 590 465
www.ba.grundfos.com
e-mail: grundfos@bih.net.ba

Brazil

BOMBAS GRUNDFOS DO BRASIL
Av. Humberto de Alencar Castelo
Branco, 630
CEP 09850 - 300
São Bernardo do Campo - SP
Phone: +55-11 4393 5533
Telefax: +55-11 4343 5015

Bulgaria

Grundfos Bulgaria EOOD
Slatina District
Iztochna Tangenta street no. 100
BG - 1592 Sofia
Tel. +359 2 49 22 200
Fax. +359 2 49 22 201
email: bulgaria@grundfos.bg

Canada

GRUNDFOS Canada Inc.
2941 Brighton Road
Oakville, Ontario
L6H 6C9
Phone: +1-905 829 9533
Telefax: +1-905 829 9512

China

GRUNDFOS Pumps (Shanghai) Co. Ltd.
10F The Hub, No. 33 Suhong Road
Minhang District
Shanghai 201106
PRC
Phone: +86 21 612 252 22
Telefax: +86 21 612 253 33

COLOMBIA

GRUNDFOS Colombia S.A.S.
Km 1.5 vía Siberia-Cota Conj. Potrero
Chico,
Parque Empresarial Arcos de Cota Bod.
1A.
Cota, Cundinamarca
Phone: +57(1)-2913444
Telefax: +57(1)-8764586

Croatia

GRUNDFOS CROATIA d.o.o.
Buzinski prilaz 38, Buzin
HR-10010 Zagreb
Phone: +385 1 6595 400
Telefax: +385 1 6595 499
www.hr.grundfos.com

GRUNDFOS Sales Czechia and Slovakia s.r.o.

Čajkovského 21
779 00 Olomouc
Phone: +420-585-716 111

Denmark

GRUNDFOS DK A/S
Martin Bachs Vej 3
DK-8850 Bjerringbro
Tlf.: +45-87 50 50 50
Telefax: +45-87 50 51 51
E-mail: info_GDK@grundfos.com
www.grundfos.com/DK

Estonia

GRUNDFOS Pumps Eesti OÜ
Peterburi tee 92G
11415 Tallinn
Tel: + 372 606 1690
Fax: + 372 606 1691

Finland

OY GRUNDFOS Pumput AB
Trukkikuja 1
FI-01360 Vantaa
Phone: +358-(0) 207 889 500

France

Pompes GRUNDFOS Distribution S.A.
Parc d'Activités de Chesnes
57, rue de Malacombe
F-38290 St. Quentin Fallavier (Lyon)
Tél.: +33-4 74 82 15 15
Télécopie: +33-4 74 94 10 51

Germany

GRUNDFOS GMBH
Schlüterstr. 33
40699 Erkrath
Tel.: +49-(0) 211 929 69-0
Telefax: +49-(0) 211 929 69-3799
e-mail: infoservice@grundfos.de
Service in Deutschland:
e-mail: kundendienst@grundfos.de

Greece

GRUNDFOS Hellas A.E.B.E.
20th km. Athinon-Markopoulou Av.
P.O. Box 71
GR-19002 Peania
Phone: +0030-210-66 83 400
Telefax: +0030-210-66 46 273

Hong Kong

GRUNDFOS Pumps (Hong Kong) Ltd.
Unit 1, Ground floor
Siu Wai Industrial Centre
29-33 Wing Hong Street &
68 King Lam Street, Cheung Sha Wan
Kowloon
Phone: +852-27861706 / 27861741
Telefax: +852-27858664

Hungary

GRUNDFOS Hungária Kft.
Tópark u. 8
H-2045 Törökbálint,
Phone: +36-23 511 110
Telefax: +36-23 511 111

India

GRUNDFOS Pumps India Private
Limited
118 Old Mahabalipuram Road
Thoraipakkam
Chennai 600 096
Phone: +91-44 2496 6800

Indonesia

PT. GRUNDFOS POMPA
Graha Intirub Lt. 2 & 3
Jln. Cililitan Besar No.454. Makasar,
Jakarta Timur
ID-Jakarta 13650
Phone: +62 21-469-51900
Telefax: +62 21-460 6910 / 460 6901

Ireland

GRUNDFOS (Ireland) Ltd.
Unit A, Merrywell Business Park
Ballymount Road Lower
Dublin 12
Phone: +353-1-4089 800
Telefax: +353-1-4089 830

Italy

GRUNDFOS Pompe Italia S.r.l.
Via Gran Sasso 4
I-20060 Truccazzano (Milano)
Tel.: +39-02-95838112
Telefax: +39-02-95309290 / 95838461

Japan

GRUNDFOS Pumps K.K.
1-2-3, Shin-Miyakoda, Kita-ku,
Hamamatsu
431-2103 Japan
Phone: +81 53 428 4760
Telefax: +81 53 428 5005

Korea

GRUNDFOS Pumps Korea Ltd.
6th Floor, Aju Building 679-5
Yeoksam-dong, Kangnam-ku, 135-916
Seoul, Korea
Phone: +82-2-5317 600
Telefax: +82-2-5633 725

Latvia

SIA GRUNDFOS Pumps Latvia
Deglava biznesa centrs
Augusta Deglava iela 60, LV-1035, Rīga,
Tālr.: + 371 714 9640, 7 149 641
Faks: + 371 914 9646

Lithuania

GRUNDFOS Pumps UAB
Smolensko g. 6
LT-03201 Vilnius
Tel: + 370 52 395 430
Fax: + 370 52 395 431

Malaysia

GRUNDFOS Pumps Sdn. Bhd.
7 Jalan Peguam U1/25
Glenmarie Industrial Park
40150 Shah Alam
Selangor
Phone: +60-3-5569 2922
Telefax: +60-3-5569 2866

Mexico

Bombas GRUNDFOS de México S.A. de
C.V.
Boulevard TLC No. 15
Parque Industrial Stiva Aeropuerto
Apodaca, N.L. 66600
Phone: +52-81-8144 4000
Telefax: +52-81-8144 4010

Netherlands

GRUNDFOS Netherlands
Veluwezoom 35
1326 AE Almere
Postbus 22015
1302 CA ALMERE
Tel.: +31-88-478 6336
Telefax: +31-88-478 6332
E-mail: info_gnl@grundfos.com

New Zealand

GRUNDFOS Pumps NZ Ltd.
17 Beatrice Tinsley Crescent
North Harbour Industrial Estate
Auckland
Phone: +64-9-415 3240
Telefax: +64-9-415 3250

Norway

GRUNDFOS Pumper A/S
Strømsveien 344
Postboks 235, Leirdal
N-1011 Oslo
Tlf.: +47-22 90 47 00
Telefax: +47-22 32 21 50

Poland

GRUNDFOS Pompy Sp. z o.o.
ul. Klonowa 23
Baranowo k. Poznania
PL-62-081 Przeźmierowo
Tel: (+48-61) 650 13 00
Fax: (+48-61) 650 13 50

Portugal

Bombas GRUNDFOS Portugal, S.A.
Rua Calvet de Magalhães, 241
Apartado 1079
P-2770-153 Paço de Arcos
Tel.: +351-21-440 76 00
Telefax: +351-21-440 76 90

Romania

GRUNDFOS Pompe România SRL
Bd. Biruintei, nr 103
Pantelimon county Ilfov
Phone: +40 21 200 4100
Telefax: +40 21 200 4101
E-mail: romania@grundfos.ro

Russia

ООО Грундфос Россия
ул. Школьная, 39-41
Москва, RU-109544, Russia
Тел. (+7) 495 564-88-00 (495)
737-30-00
Факс (+7) 495 564 8811
E-mail grundfos.moscow@grundfos.com

Serbia

Grundfos Srbija d.o.o.
Omladinskih brigada 90b
11070 Novi Beograd
Phone: +381 11 2258 740
Telefax: +381 11 2281 769
www.rs.grundfos.com

Singapore

GRUNDFOS (Singapore) Pte. Ltd.
25 Jalan Tukang
Singapore 619264
Phone: +65-6681 9688
Telefax: +65-6681 9689

Slovakia

GRUNDFOS s.r.o.
Prievozská 4D
821 09 BRATISLAVA
Phona: +421 2 5020 1426
sk.grundfos.com

Slovenia

GRUNDFOS LJUBLJANA, d.o.o.
Leskovoška 9e, 1122 Ljubljana
Phone: +386 (0) 1 568 06 10
Telefax: +386 (0) 1 568 06 19
E-mail: tehnika-si@grundfos.com

South Africa

Grundfos (PTY) Ltd.
16 Lascelles Drive, Meadowbrook Estate
1609 Germiston, Johannesburg
Tel.: (+27) 10 248 6000
Fax: (+27) 10 248 6002
E-mail: lgradidge@grundfos.com

Spain

Bombas GRUNDFOS España S.A.
Camino de la Fuentesilla, s/n
E-28110 Algete (Madrid)
Tel.: +34-91-848 8800
Telefax: +34-91-628 0465

Sweden

GRUNDFOS AB
Box 333 (Lunnagårdsgatan 6)
431 24 Mölndal
Tel.: +46 31 332 23 000
Telefax: +46 31 331 94 60

Switzerland

GRUNDFOS Pumpen AG
Bruggacherstrasse 10
CH-8117 Fällanden/ZH
Tel.: +41-44-806 8111
Telefax: +41-44-806 8115

Taiwan

GRUNDFOS Pumps (Taiwan) Ltd.
7 Floor, 219 Min-Chuan Road
Taichung, Taiwan, R.O.C.
Phone: +886-4-2305 0868
Telefax: +886-4-2305 0878

Thailand

GRUNDFOS (Thailand) Ltd.
92 Chaloeem Phrakiat Rama 9 Road,
Dokmai, Pravej, Bangkok 10250
Phone: +66-2-725 8999
Telefax: +66-2-725 8998

Turkey

GRUNDFOS POMPA San. ve Tic. Ltd.
Sti.
Gebze Organize Sanayi Bölgesi
İhsan dede Caddesi,
2. yol 200. Sokak No. 204
41490 Gebze/ Kocaeli
Phone: +90 - 262-679 7979
E-mail: satis@grundfos.com

Ukraine

Бізнес Центр Європа
Столичне шосе, 103
м. Київ, 03131, Україна
Телефон: (+38 044) 237 04 00
Факс.: (+38 044) 237 04 01
E-mail: ukraine@grundfos.com

United Arab Emirates

GRUNDFOS Gulf Distribution
P.O. Box 16768
Jebel Ali Free Zone
Dubai
Phone: +971 4 8815 166
Telefax: +971 4 8815 136

United Kingdom

GRUNDFOS Pumps Ltd.
Grovebury Road
Leighton Buzzard/Beds. LU7 4TL
Phone: +44-1525-850000
Telefax: +44-1525-850011

U.S.A.

GRUNDFOS Pumps Corporation
9300 Loiret Blvd.
Lenexa, Kansas 66219
Phone: +1-913-227-3400
Telefax: +1-913-227-3500

Uzbekistan

Grundfos Tashkent, Uzbekistan The
Representative Office of Grundfos
Kazakhstan in Uzbekistan
38a, Oybek street, Tashkent
Телефон: (+998) 71 150 3290 / 71 150
3291
Факс: (+998) 71 150 3292

Addresses Revised 15.01.2019

97771617 0219

ECM: 1253317

Trademarks displayed in this material, including but not limited to Grundfos, the Grundfos logo and "be think innovate" are registered trademarks owned by The Grundfos Group. All rights reserved. © 2019 Grundfos Holding A/S, all rights reserved.