



OP4 SERIES

4" OIL FILLED REWINDABLE SUBMERSIBLE MOTORS

Elevated starting torque, mechanical compactness, reliability, superior performance together with the most complete range of products are the principal features marking the OP4 Motors.

TECHNICAL FEATURES OF OP4 MOTOR

- Motor casing, shaft and bottom end made in Stainless Steel AISI 304 / AISI 303
- High resistance cast iron nickel plated Upper Bracket.
Option: Upper Bracket of stamped Brass OT 58
Upper Bracket of casting AISI 304/316
- Axial and radial thrust ball bearings.
- Graphite-Ceramic standard mechanical seal.
Option: Mechanical Seal SIC type.
- Special Cooling fluid for a better lubricant effect to increase life of moving parts. The liquid with its high thermal capacity gives the motor superior overload capabilities.
- Oversized Compensation diaphragm and sand slinger protection.
- Insulation class F - Protection IP 58
- Removable cable connector.
- Nema standard coupling dimensions.
- Easy to disassemble and to re-wind

OPERATING LIMITS

- Maximum voltage fluctuation admissible versus nominal rated voltage: $\pm 10\%$
- Maximum water temperature:
35°C with at least 0,08 m/sec of water flow speed
- Maximum motor starting per hour: 30
- Axial thrust:

1500 N	from 0,37 kW	up to 2,2 kW
2500 N	from 2,2 kW	up to 5,5 kW
5000 N	from 2,2 kW	up to 5,5 kW
4400 N	from 2,2 kW	up to 7,5 kW
- Maximum immersion depth: 150 MT
- Horizontal operating position: admitted up to 5,5 kW

OPERATING DATA

50 Hz.

SINGLE PHASE

Type	Thrust Load N	Weight Kg	H mm	kW	Hp	In Amp	Istart	RPM	Cosφ	Ts/Tn	EFF%	μF
220/230V	OPM 050	1500	7	0,37	0,5	3,4/3,6	10,2	2860	0,94	0,75	53	20
	OPM 075	1500	7,6	0,55	0,75	4,2/4,5	13,6	2855	0,94	0,63	61	25
	OPM 100	1500	8,7	0,75	1	5,8/6,0	18,5	2855	0,96	0,62	63	35
	OPM 150	1500	10,3	0,85	1,1	8,0/8,2	26	2855	0,97	0,62	67	40
	OPM 200	1500	12	0,95	1,5	10,8/11,0	34	2855	0,98	0,62	65	60
	OPM 300	1500	14,2	0,95	2,2	14,6/14,8	48	2820	0,96	0,64	68	80
	4400	15,5	0,95	2,2	3	14,6/14,8	48	2820	0,96	0,64	68	80
220/240	OPM500	4400	22	3,7	5	24/22	125	2840	0,95	0,5	69	100

THREE PHASE

Type	Thrust Load N	Weight Kg	H mm	kW	Hp	In Amp	Istart	RPM	Cosφ	Ts/Tn	EFF%	
380/415V	OPT 050	1500	6,5	0,37	0,5	1,4/1,6	5	2840	0,72	2,8	58	
	OPT 075	1500	7	0,55	0,75	1,9/2,0	7	2830	0,75	3,1	62	
	OPT 100	1500	7,6	0,75	1	2,4/2,6	10	2830	0,74	3,3	67	
	OPT 150	1500	8,7	0,85	1,1	3,2/3,4	14	2820	0,74	3,2	67	
	OPT 200	1500	10,4	0,85	1,5	4,4/4,6	17	2820	0,72	3,4	68	
	OPT 300	1500	12	0,95	2,2	3	6,0/6,2	24	2820	0,76	3,1	74
		2500	11,0	0,95	2,2	3	5,6/5,8	23	2850	0,82	2,9	78
		5000	11,2	0,95	2,2	3	5,6/5,8	23	2850	0,82	2,9	78
	OPT 400	4400	14,2	0,95	2,2	3	6,0/6,2	24	2820	0,76	3,1	74
		2500	12,8	0,95	3	4	7,7/7,8	30	2860	0,80	2,8	78
		5000	13,1	0,95	3	4	7,7/7,8	30	2860	0,80	2,8	78
	OPT 550	4400	19	0,95	3	4	7,9/8,0	34	2860	0,78	3,5	75
		2500	15,3	0,95	4	5,5	9,7/9,8	45	2825	0,82	3,0	78
		5000	15,6	0,95	4	5,5	9,7/9,8	45	2825	0,82	3,0	78
OPT 750	4400	20,5	0,95	4	5,5	10,0/10,2	47	2840	0,78	3,5	75	
	2500	18,6	0,95	5,5	7,5	13,5/13,8	55	2820	0,83	3,0	78	
	5000	18,9	0,95	5,5	7,5	13,5/13,8	55	2820	0,83	3,0	78	
OPT 1000	4400	22,4	0,95	5,5	7,5	14,0/14,4	58	2830	0,79	3,5	7	
	4400	27	0,95	7,5	10	19,0/19,5	72	2820	0,78	3,2	76	

Special voltage available

OPERATING DATA

60 Hz.

SINGLE PHASE

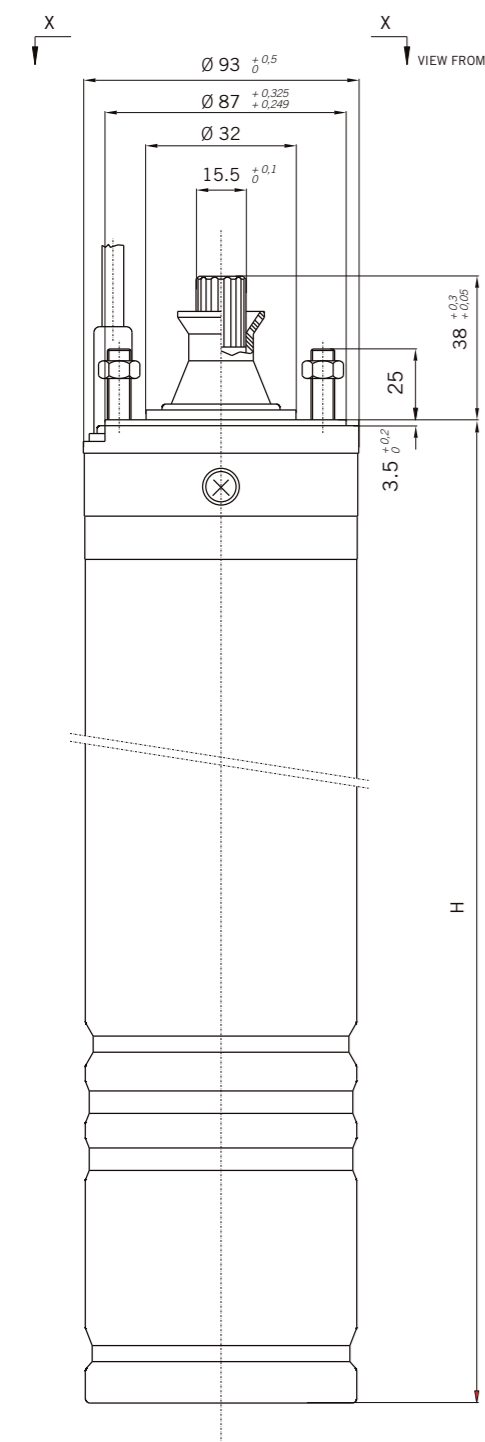
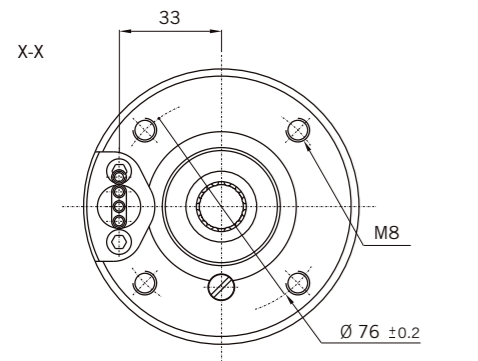
Type	Thrust Load N	Weight Kg	H mm	kW	Hp	In Amp	Istart Amp	I _{max}	RPM	Cosφ	EFF%	Cr μF	Cs μF	S.F.
220/230V	OPM 050	1500	7	0,37	0,5	3,2/3,4	10,2	9,9	3480	0,97	54	20	36-43	1,6
	OPM 075	1500	7,6	0,55	0,75	4,6/4,8	13,6	6,6	3460	0,96	58	25	72-86	1,5
	OPM 100	1500	8,7	0,75	1	5,8/6,2	18,5	7,6	3460	0,94	63	30	88-106	1,4
	OPM 150	1500	10,3	0,85	1,1	7,2/7,7	26	9,6	3450	0,94	65	35	88-106	1,3
	OPM 200	1500	12	0,95	1,5	10,6/10,8	34	12,4	3440	0,98	65	40	130-156	1,25
	OPM 300	1500	14,2	0,95	2,2	15,6/16,2	48	16,8	3460	0,95	68	60	189-227	1,15
	4400	15,5	0,95	2,2	3	15,6/16,2	48	16,8	3460	0,95	68	60	189-227	1,15
OPM500	4400	21,6	0,95	3,7	5	24,5	130	26	3420	0,97	69	100	250-300	1,15
110/115V	OPM 050	1500	7	0,37	0,5	7,4	26	10,6	3400	0,99	58	25		1,6
	OPM 075	1500	7,6	0,55	0,75	9,4	38	12,9	3400	0,95	60	30		1,5
	OPM 100	1500	8,7	0,75	1	14,0	44	16,0	3420	0,98	62	45		1,4
	OPM 150	1500	10,3	0,85	1,1	15,9	72	19,5	3400	0,98	64	60		1,3

THREE PHASE

Type	Thrust Load N	Weight Kg	H mm	kW	Hp	In Amp	Istart Amp	I _{max}	RPM	Cosφ	EFF%	Cr μF	Cs μF	S.F.	
220/230V	OPT 050	1500	6,5	0,37	0,5	2,0/2,1	9	2,9	3445	0,71	58			1,6	
	OPT 075	1500	7	0,55	0,75	3,3/3,5	13	4,2	3440	0,72	62			1,5	
	OPT 100	1500	7,6	0,75	1	4,6/4,9	18	5,4	3420	0,72	67			1,4	
	OPT 150	1500	8,7	0,85	1,1	6,2/6,4	24	6,9	3420	0,71	67			1,3	
	OPT 200	1500	10,4	0,85	1,5	2	7,8/8,2	31	8,8	3430	0,74	68			1,25
		1500	12	0,95	2,2	3	10,7/11,0	41	11,8	3430	0,74	70			1,15
		2500	11,0	0,95	2,2	3	10,2/10,4	40	11,4	3420	0,75	75			1,15
	OPT 300	5000	11,2	0,95	2,2	3	10,2/10,4	40	11,4	3420	0,75	75			1,15
		4400	14,2	0,95	2,2	3	10,7/11	41	11,8	3430	0,74	70			1,15
		2500	12,8	0,95	3	4	14,4/14,8	55	15,9	3420	0,76	74			1,15
	OPT 400	5000	13,1	0,95	3	4	14,4/14,8	55	15,9	3420	0,76	74			1,15
		4400	21,5	0,95	3	4	14,8/15,4	59	16,3	3440	0,75	73			1,15
		2500	15,3	0,95	4	5,5	16,6/17,1	78	19,4	3450	0,76	77			1,15
	OPT 550	5000	15,6	0,95	4	5,5	16,6/17,1	78	19,4	3450	0,76	77			1,15
4400		22	0,95	4	5,5	18,0/18,5	82	20,1	3450	0,75	76			1,15	
2500		18,6	0,95	5,5	7,5	23,5/25,0	95	26,1	3450	0,77	78			1,15	
OPT 750	5000	18,9	0,95	5,5	7,5	23,5/25,0	95	26,1	3450	0,77	78			1,15	
	4400	22,4	0,95	5,5	7,5	24,0/26,0	100	26,6	3430	0,76	76			1,15	
	4400	27	0,95	7,5	10	33,6/34,0	124	35,5	3420	0,78	77			1,15	

Special voltage available





OP4 SERIES 4" OIL FILLED REWINDABLE SUBMERSIBLE MOTORS

Type	KW	Hp	Axial thrust	50 HZ & 60 HZ				Weight	
				H	Cable	Cable			
				mm	Length	Sez. mm ²	A mm	B mm	Kg
OPM 050	0,37	0,5	1500 N	325	1,75	1,5	5,6	18,8	7
OPM 075	0,55	0,75	1500 N	325	1,75	1,5	5,6	18,8	7,6
OPM 100	0,75	1	1500 N	350	1,75	1,5	5,6	18,8	8,7
OPM 150	1,1	1,5	1500 N	385	1,75	1,5	5,6	18,8	10,3
OPM 200	1,5	2	1500 N	420	1,75	1,5	5,6	18,8	12
OPM 300	2,2	3	1500 N	470	2,5	1,5	5,6	18,8	14,2
OPM 300	2,2	3	4400 N	520	2,5	1,5	5,6	18,8	15,5
OPM 500	3,7	5	4400 N	580	4	1,5	5,6	18,8	21,6
OPT 050	0,37	0,5	1500 N	325	1,75	1,5	5,6	18,8	6,5
OPT 075	0,55	0,75	1500 N	325	1,75	1,5	5,6	18,8	7
OPT 100	0,75	1	1500 N	325	1,75	1,5	5,6	18,8	7,6
OPT 150	1,1	1,5	1500 N	350	1,75	1,5	5,6	18,8	8,7
OPT 200	1,5	2	1500 N	385	1,75	1,5	5,6	18,8	10,4
OPT 300	2,2	3	1500 N	420	2,5	1,5	5,6	18,8	12
OPT 300	2,2	3	2500/5000 N	383	2,5	1,5	5,6	18,8	11,2
OPT 300	2,2	3	4400 N	470	2,5	1,5	5,6	18,8	14,2
OPT 400	3	4	2500/5000 N	418	2,5	1,5	5,6	18,8	13,1
OPT 400	3	4	4400 N	550	2,5	1,5	5,6	18,8	21,5
OPT 550	4	5,5	2500/5000 N	468	2,5	1,5	5,6	18,8	15,6
OPT 550	4	5,5	4400 N	580	2,5	1,5	5,6	18,8	22
OPT 750	5,5	7,5	2500/5000 N	538	3	1,5	5,6	18,8	18,9
OPT 750	5,5	7,5	4400 N	650	4	2,0	6,0	19,5	22,4
OPT 1000	7,5	10	4400 N	810	4	2,0	6,0	19,5	27

CUSTOMIZED UPPER BRACKET AVAILABLE



Stainless steel cover cap



AISI 316 Stainless steel



Cataphoretic treatment



Brass



Sumoto srl - a company of Ebara Group
Via Peripoli R. e G., 1/3 - 36075 Alte di Montecchio Maggiore (Vicenza) - Italy
Tel. +39 0444 490515 - Fax +39 0444 490518 - email: info@sumoto.com
www.sumoto.com



OP4 SERIES

4" OIL FILLED REWINDABLE SUBMERSIBLE MOTORS



RELIABLE POWER