

SANIACCESS 1

SANIACCESS® 1

išpumpuos nešvarų vandenį iš tualetu nustumdamas jį iki 5 m aukštyn arba 100 m į šoną. Įrenginys yra aptakių formų ir lengvai telpa bet kur.



NAUJIENA



5 m
100 m



Stūmimo atstumas: ↑ 5 m → 100 m

Rekomenduojamas nuotekų vamzdžio skersmuo:

22/28/32 mm

Normali darbinė temperatūra: 35 °C

Apsaugos klasė: IP44

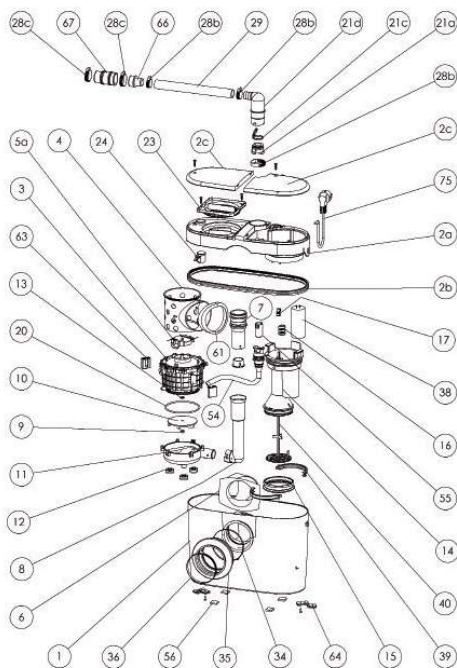
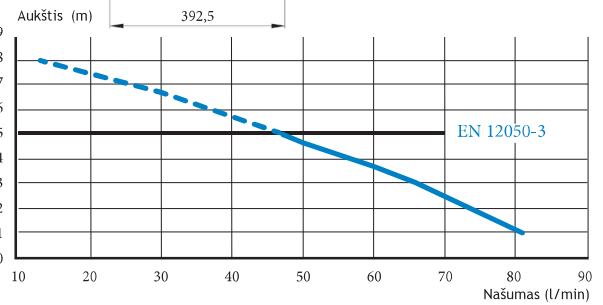
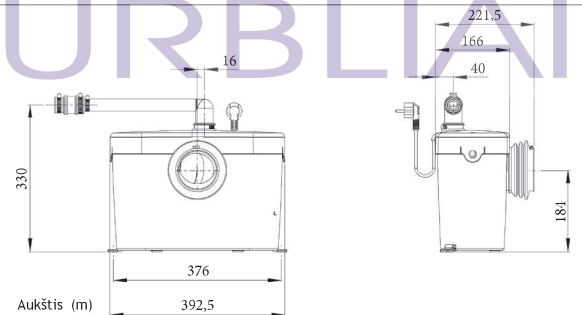
Elektros įtampa: 220-240 V / 50 Hz

Variklio galingumas: 400 W

Svoris: 5,8 kg

Atbulinis vožtuvas

vandens SIURBLIAI



Dvi priėmimo angos:



→ Prie krepšio zonos, kad būtų galima lengvai išimti bet kokius netyčia įkritusius stambius objektus.

→ Prie elektrinių komponentų, kuriems reikalinga periodinė priežiūra