

SANIACCESS PUMP

NAUJIENA

SANIACCESS® Pump skirtas pumpuoti iki 75°C temperatūros nešvariam vandeniui, todėl puikiai tinka skysčiams iš dušų, vonių, praustuvių, bidė, skalbyklių ir indaplovių šalinti.



5 m
50 m



Rekomenduojamas nuotekų vamzdžio skersmuo:

22/28/32 mm

Normali darbinė temperatūra: 35°C

Didžiausia įeinančio vandens temperatūra: 75°C

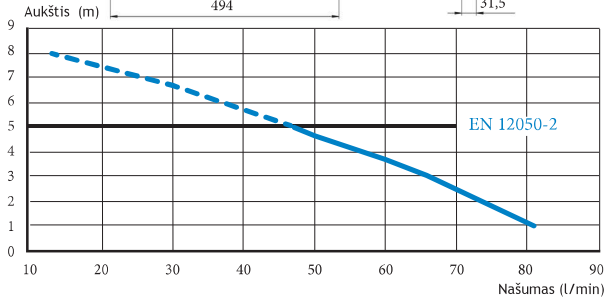
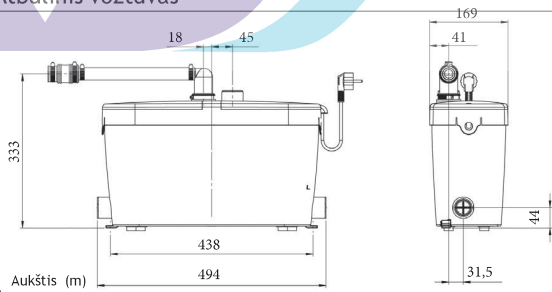
Apsaugos klasė: IP44

Elektros įtampa: 220-240 V / 50 Hz

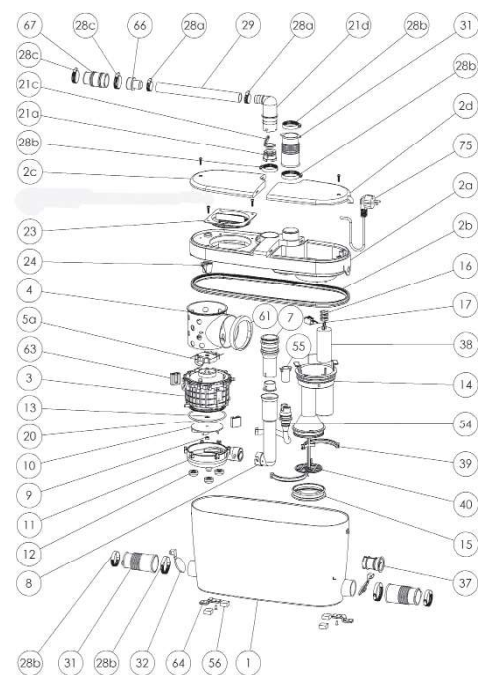
Variklio galingumas: 400 W

Svoris: 6,4 kg

Atbulinis vožtuvas



Stūmimo atstumas: ↑ 5 m → 50 m



Dvi priėmimo angos:



- Prie krepšio zonos, kad būtų galima lengvai išimti bet kokius netęčia įkritusius stambius objektus.

- Prie elektrinių komponentų, kuriems reikalinga periodinė priežiūra

SANIACCESS ASORTIMENTAS