

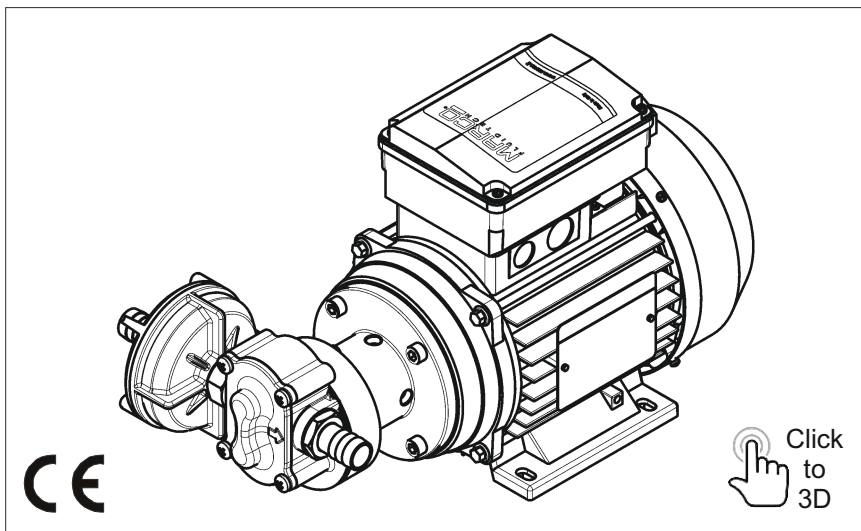
MARCO[®]

FLUID TECH

SAVISIURBIS ELEKTRINIS SIURBLYS SKYSČIŲ PUMPAVIMUI

NAUDOJIMO INSTRUKCIJOS

164 061 1C - UP6/AC 230 V



PRODUKTO APRAŠYMAS

Savisiurbis elektrinis siurblys, skirtas įvairaus pobūdžio skysčiams pumpuoti. Siurbimo elementai yra sudaryti iš bronzinių krumpliciaračių, kurie gali tumpai dirbti sausos eigos sąlygomis. Su integruotu filtru.

TECHNINIAI DUOMENYS


1 LENT.												
KODAS	TIPAS	VOLTAI	SAUGIKLIS		NAŠUMAS (*)		SLĖGIS		SIURBIMAS		SVORIS	LIDAS (**)
164 061 1C	UP6/AC	230	A	3	l/min	28	bar	5	m	1,5	kg	7,6
					gpm	7,4	psi	72,5	ft	4,9	lb	16,8
(*) Vidinis vamzdžio skersmuo Ø 16 mm / (**) Ilgis iki 10 m												
IP 55 Apsaugos lygis												

NAUDOJIMO SRITYS

- Dyzelinio kuro perpumpavimas tarp talpų, traktorių ir žemės kasimo įrangos kuro bakų papildymas
- Lengvų alyvų, antifrizo perpumpavimas ir pan.


Leidžiami ir draudžiami pumpuoti skysčiai:

LEIDŽIAMIE SKYSČIAI / DRAUDŽIAMIE

2 LENT.		<u>SKYSČIAI</u>	<u>PAVOJAI</u> 					
		GARANTIJA BAIGIASI, JEI VIRŠYJAMA MAKSIMALIAI LEIDŽIAMA SKYSČIO TEMPERATŪRA	UŽSIDĖGIMAS/PROGIMAS	VARIKLIO PERKAITIMAS	SIURBLIO KOROZIJA	SUŽALOJIMAI PERSONALUI	SANDARIKLIŲ PAŽEIDIMAS	
TAIP	DYZELINIS KURAS (*)							
	GLIKOLIS							
	NE 	VANDUO				●		
		BENZINAS		●				
		DEGŪS SKYSČIAI SU PM < 38 °C		●				
		SKYSČIAI, KURIŲ KLAMPUMAS > 20 cSt			●			
		ĖSDINANTYS CHEMINIAI PRODUKTAI				●	●	
TIRPIKLIAI		●				●		
		(*) Minimali pliūpsnio temperatūra (PM): 38 °C sutinkamai pagal ISO 8846						

APLINKOS SĄLYGOS

TEMPERATŪRA: min.-10°C/14°F - max.60°C/140°F **SANTYKINIS DRĖGNUMAS:** max. 90 %

 **ĮSPĖJIMAS:** aukščiau nurodyti temperatūros diapazonai taikomi visoms siurblio sudedamosioms dalims ir šių ribų reikia laikytis, kad būtų išvengta galimos žalos ar gedimo.

VEIKIMO CIKLAS

Siurblys gali veikti nepertraukiamu ciklu šiomis sąlygomis:

- slėgiai, neviršijantys 50 % didžiausio slėgio, nurodyto techniniuose duomenyse
- variklio temperatūra žemesnė nei 60/70 °C – 140/158 °F

Jei naudojami įjungimo/išjungimo ciklai, galima dirbti esant didesniai slėgiui/srovei. Tai leis varikliui atvėsti iki nurodytos temperatūros.

Ilgai vamzdynai ir (arba) per mažas skersmuo, vožtuvai ir dozatoriai turi įtakos darbiniam slėgiui (kuris nėra automatiškai ribojamas): tokiais atvejais patikrinkite, ar slėgis ir elektros srovė neviršija pridedamose diagramose nurodytų verčių.

TRANSPORTAVIMAS IR LAIKYMAS

Dėl riboto svorio ir gabaritų siurbliui nereikia naudoti jokios specialios kėlimo įrangos. Dirbant rankiniu būdu, reikia dėvėti įprastas asmenines apsaugos priemones (apsauginius batus ir pan.). Prieš išsiunčiant siurblys yra kruopščiai supakuojamas. Gavus pakuotę reikia patikrinti, ar ji nepažeista, ir siurbį laikyti sausoje vietoje nuo -30° C / -22°F iki 70°C/158°F temperatūroje.

MONTAVIMAS

Siurbį rekomenduojama naudoti laikantis norminių saugos standartų ir toliau išvardytų atsargumo priemonių.

PIRMINĖS PATIKROS

Patikrinkite, ar transportavimo ar sandėliavimo metu siurblys nebuvo pažeistas. Tiek įleidimo, tiek išleidimo angos turi būti kruopščiai išvalytos, pašalinant galimas dulkes arba pakavimo medžiagos likučius. Patikrinkite, ar turimas elektros energijos tiekimas atitinka specifikacijos reikalavimus.

POZICIONAVIMAS

Siurblys gali būti montuojamas bet kurioje padėtyje. Pritvirtinkite siurbį tinkamo skersmens varžtais, atitinkančiais skyles.

ĮSPĖJIMAS: SIURBLIO VARIKLIS NĖRA ATSPARUS SPROGIAI APLINKAI.

Nemontuokite siurblio ten, kur gali būti degių garų ar dujų. Sumontuokite siurblių prieinamoje vietoje, kad būtų galima patikrinti. Gera praktika yra vengti bet kokio siurblio sąlyčio su skysčių purlais, kurie gali prasiskverbti į variklį ir sukelti didelę vidinės oksidacijos ir (arba) trumpojo jungimo riziką.

Montavimo technikas yra atsakingas už tinkamai suprojektuotą grandinės instaliaciją, sumontuotą pagal taisykles. Įrengiant reikia atsižvelgti į galintį kilti pavojų aplinkai.

VAMZDŽIŲ PRIJUNGIMAS

- Prieš atlikdami bet kokius vamzdžių / žarnų sujungimus, patikrinkite, ar įleidimo / išleidimo angose nėra likusių apsauginių dangtelių.
- Nestatykite siurblio per dideliame aukštyje, atsižvelgiant į žemiausiai galimą pumpuojamo skysčio lygį. Viršijus šį aukštį, siurblys gali neįsiurbti skysčio. Įsitikinkite, kad išleidimo vamzdis yra tuščias ir be droselių.
- Venkite įleidimo/išleidimo vamzdžių užsikimšimo, kad nekristų siurblio efektyvumas.
- Rekomenduojama naudoti įsiurbimo filtrą, ypač su skysčiais, kuriuose yra priemaišų. Šiuo atveju patartina dažnai valyti ir prižiūrėti filtrą. Standartinis filtras atlaiko didžiausią teigiamą slėgį - 0.5 bar.
- Naudokite vamzdžius ir jungiamąsias detales, kurios yra atsparios pumpuojamų skysčių tipams ir venkite bet kokio galimo nuotėkio į aplinką.

ĮTAMPOS PRIJUNGIMAS



Elektrinėje siurblio instaliacijoje turi būti naudojamas variklio etiketėje nurodyto ampermetražo saugiklis.

GARANTIJA NEGALIOJA, JEI SIURBLYS NAUDOJAMAS BE SAUGIKLIO

Visada pritvirtinkite anti-vibracines gumines jungiamąsias detales, pateiktas kartu su siurblio rinkiniu. Jų naudojimas užtikrina nuoseklų triukšmo ir vibracijos lygio sumažėjimą. Elektros laidų dydis turėtų priklausyti nuo atstumo tarp siurblio ir akumulatoriaus / maitinimo šaltinio (žr. 1 lentelę). Naudojant per mažo skersmens elektros kabelius, jie gali perkaisti ir kilti gaisro pavojus. Variklio gnybtuose taip pat sumažės įtampa, dėl to sumažės efektyvumas. Siurblio našumo vertė, nurodyta variklio etiketėje, gaunama naudojant vidinį vamzdžio skersmenį, kuris nurodytas 1 lentelėje. Vamzdžiai su mažesniu skersmeniu padidins srovės reikšmes ir tai gali sukelti variklio perkaitimą.

TRIKČIŲ ŠALINIMAS

PASITIKRINKITE PUNKTUS, JEI SIURBLYS SUSTOJO AR NEPASILEIDŽIA

- Patikrinkite akumuliatoriaus maitinimo efektyvumą (įtampos aktyvumą).
- Patikrinkite, ar nesudegė saugiklis.
- Įsitinkinkite, kad siurblio korpuse nėra pašalinių daiktų. Norėdami tai padaryti, išjunkite maitinimą ir atsukite keturis tvirtinimo varžtus, nuimkite priekinį dangtelį ir patikrinkite kamerą. Po patikrinimo uždėkite dangtelį atgal į pradinę padėtį.
- Venkite sauso siurblio veikimo ilgiau nei kelias minutes. Nustačius atitinkamus defektus, garantija bus netaikoma siurbliams, kurie dirbo be (trūkstant) skysčio.

KODĖL SIURBLYS NEPASISIURBIA?

- Siurblys sumontuotas per aukštai virš siurbiamo skysčio lygio.
- Siurblys per ilgai dirbo sausos eigos sąlygomis.
- Ilgą laiką siurblys buvo nenaudojamas. Tokiu atveju, prieš paleidžiant siurblij, rekomenduojama skysčio įpilti tiesiogiai į kamerą.
- Oro nutekėjimas įsiurbimo vamzdyje dėl šių priežasčių: galimi vamzdžio pažeidimai, netinkamos jungtys, sąvaržos, užsikimšęs ar sugedęs filtras dėl susidėvėjusių sandariklių.
- Oro nutekėjimas per priekinio skydelio dangtį atsiranda dėl šių priežasčių: atsilaisvinę tvirtinimo varžtai, blogas sandarumas.
- Netinkamos elektros kabelių jungtys.
- Įsiurbimo ar išleidimo vamzdžiuose esančios kliūtys ar susiaurėjimai arba specialių prietaisų (pavyzdžiui, automatinio purkštuvo ar „Aquastop“) naudojimas. Pumpuojamo skysčio kilpų susidarymas išleidimo vamzdyje.

TINKAMAI VEIKIANČIO SIURBLIO DARBO UŽTIKRINIMAS

Jei numatoma, kad siurblys nebus naudojamas mažiausiai 30 dienų, ypač jei jis naudojamas su vandeniu, rekomenduojama per jį praleisti gėlo vandens ir tada atsukti priekinės plokštės varžtus. Naudojant pakartotinai, trumpai (kelias sekundes) paleiskite siurblij, išjunkite ir vėl priveržkite varžtus. Įsitinkinkite, kad esant maksimaliam darbiniam slėgiui, variklio srovė atitinka variklio technines specifikacijas.

NORMALI PRIEŽIŪRA

- Dažnai tikrinkite ir palaikykite įsiurbimo filtro švarą.
- Kiekvieną mėnesį patikrinkite kamerą, kad nepatektų į ją pašalinės medžiagos.
- Kiekvieną mėnesį patikrinkite, ar elektros laidai yra geros būklės.

POŽYMAI RODANTYS, KAD SIURBLYS VEIKIA TINKAMAI

- Reguliarus našumas ir pastovus triukšmo lygis;
- Srovės amperai neviršija techninėje specifikacijoje nurodytų ribų.

SIURBLIO ATIDARYMAS

- Taisyti ar pakeisti susidėvėjusius siurblio vidinius komponentus galima tik naudojant originalias atsargines dalis, prieš tai rekomenduojama kreiptis į įgaliotą serviso atstovą. Garantijos galiojimo laikotarpiu tai gali atlikti tik „Marco S.p.A.“ įgaliotas serviso atstovas, priešingu atveju garantija nustos galioti.

UTILIZAVIMAS

Prietaiso savininkas yra atsakingas už šio produkto utilizavimą. Prietaisas utilizuojamas naudojantis vyriausybės ar vietos valdžios nurodytų atliekų surinkimo įmonių paslaugomis.

PAKUOTĖS ŠALINIMAS

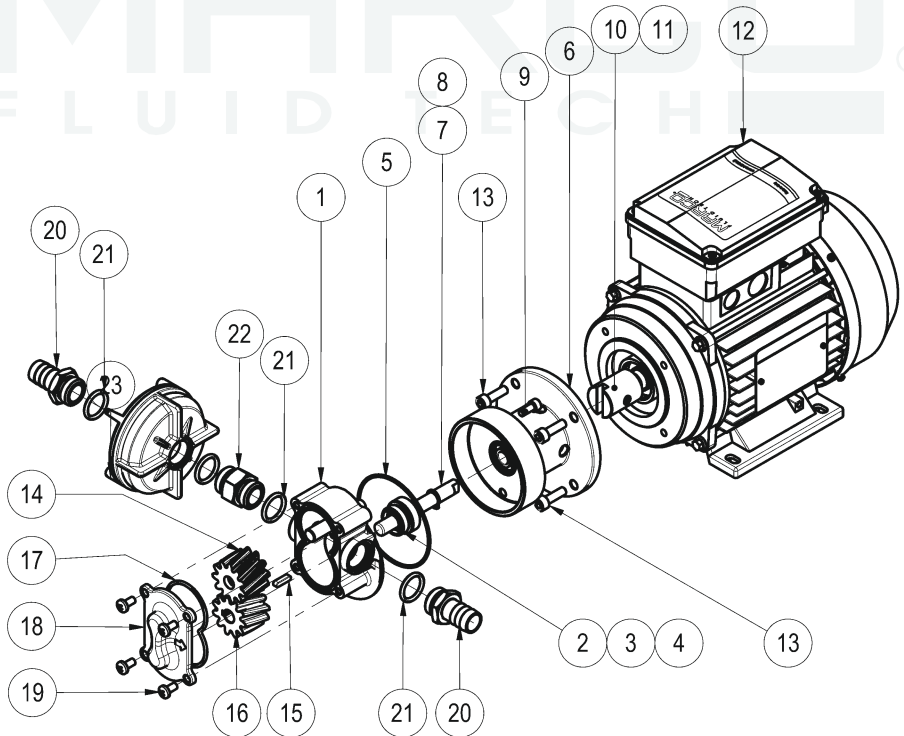
Vartotojas raginamas tinkamai atskirti atliekas, kad būtų lengviau perdirbti pakavimo medžiagas.

GARANTIJA

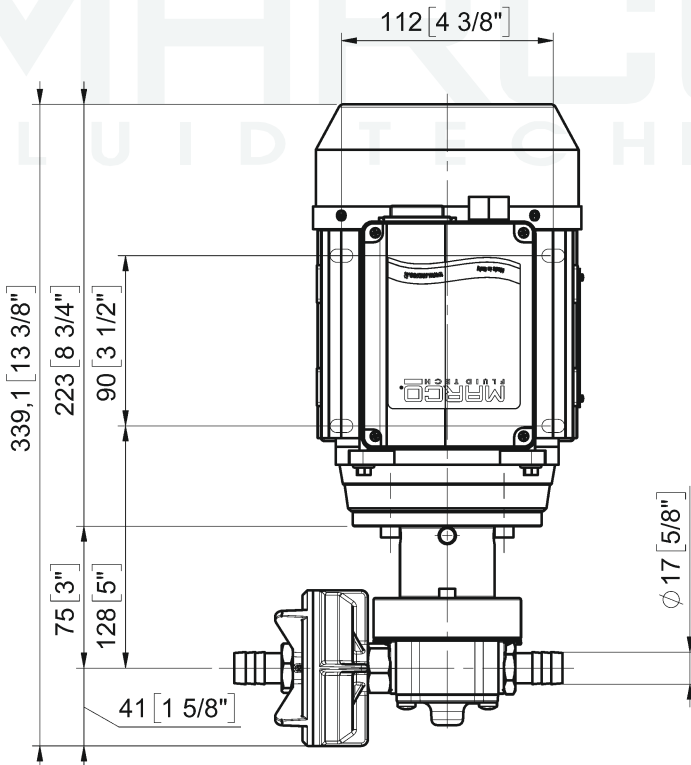
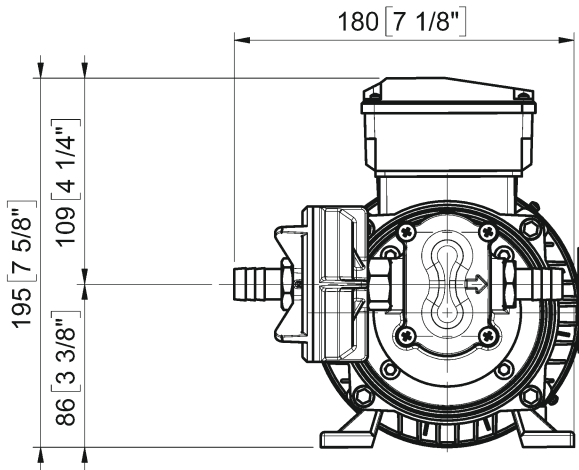
- 1) Garantijos laikotarpis yra dveji metai nuo pirkimo dienos, pateikus atitinkamą pardavimo sąskaitą - faktūrą, kasos aparato kvitą.
- 2) Garantija tampa negaliojančia, neteisingai naudojant ar nepaisant čia pateiktų instrukcijų, neįdiegus elektros grandinėje saugiklio.
- 3) Garantija taikoma tik originaliems gamybos defektams, gedimams, atsiradusiems dėl susidėvėjimo ir (arba) korozijos, garantija netaikoma.
- 4) Garantija nepadengia jokių išlaidų, susijusių su prietaiso įdiegimu.

SIURBLIO SUDĖTINĖS DALYS

Pos.	Q.tà	Descrizione	Description	Ricambio Spare Part
1	1	CORPO POMPA	PUMP BODY	
2	1	ANELLO DI TENUTA	RUBBER LIP SEAL	
3	1	RONDELLA	WASHER	X
4	2	CUSCINETTO	BALL BEARING	
5	1	O-RING	O-RING	
6	1	FLANGIA	FLANGE	
7	1	ALBERO	SHAFT	
8	1	SEEGER	SEEGER	
9	2	VITE	SCREW	
10	1	GIUNTO	COUPLING	
11	1	GRANO	HEADLESS SCREW	
12	1	MOTORE	MOTOR	
13	4	VITE	SCREW	
14	1	INGRANAGGIO FOLLE	IDLE GEAR	
15	1	LINGUETTA	KEY	
16	1	INGRANAGGIO TRAINANTE	DRIVING GEAR	X
17	1	O-RING	O-RING	
18	1	PIATTELLO	TOP PLATE	
19	4	VITE	SCREW	
20	2	PORTAGOMMA	TUBE OUTLET	X
21	4	O-RING	O-RING	
22	1	NIPPLO	NIPPLE	
23	1	FILTRO	FILTER	X

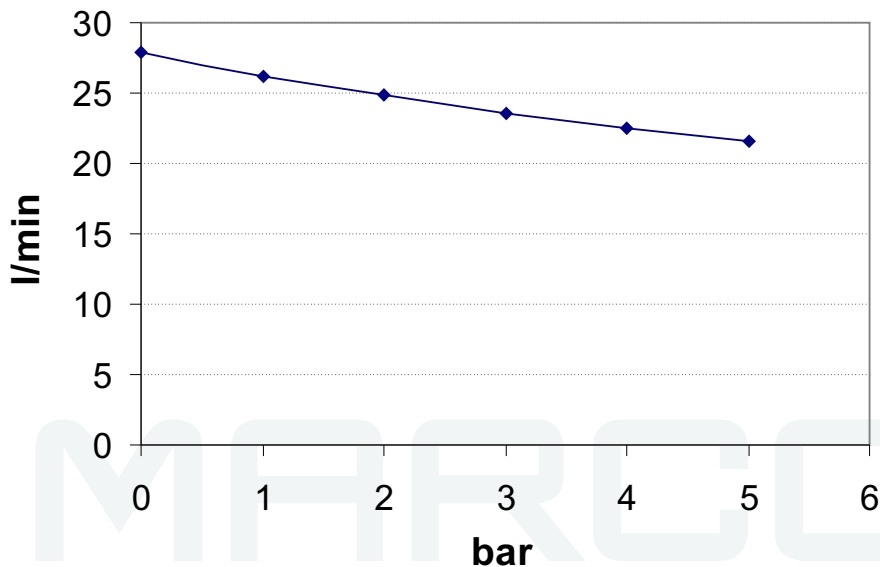


MATMENYS

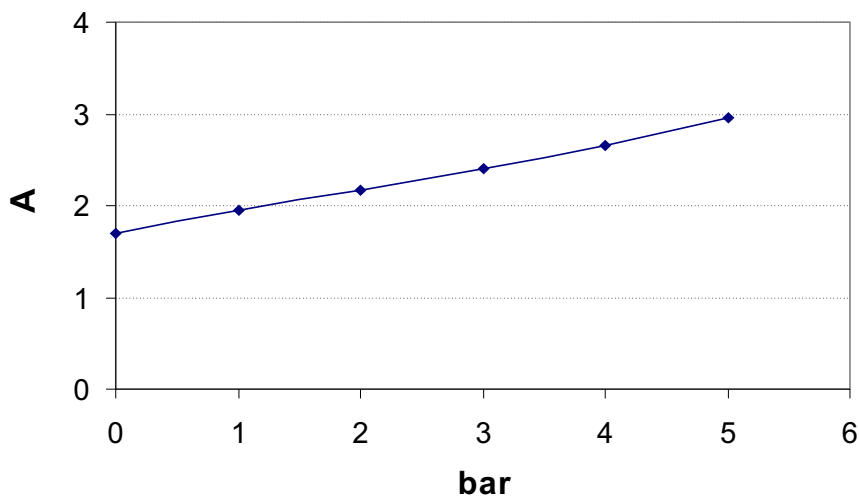


HIDRAULINĚS CHARAKTERISTIKOS

NAŠUMO KREIVĚ



SROVĚS KREIVĚ





E.S. ATITIKTIES DEKLARACIJA
E.C. DECLARATION OF CONFORMITY

Mes patvirtiname, kad produktas:
We confirm that the product:

164 061 1C - UP6/AC 230V Krumpliaratinis siurblys 28 l / Gear pump

atitinka 2014/35/ES direktyvą dėl žemos įtampos, 2014/30/ES direktyvą dėl elektromagnetinio suderinamumo ir 2006/41/EB dėl mašinų.
is in conformity with the Directive 2014/30/EU (ex.2004/108/EC) relating to electromagnetic compatibility and with the Directive 2006/42/EC relating to the machines.

Ši deklaracija galioja visiems gaminiams, pagamintiems pagal techninius dokumentus, kurie yra šios deklaracijos dalis. Tikrinant, ar laikomasi elektromagnetinio suderinamumo, taikomi šie standartai:

This declaration is valid for all products which are produced in accordance with the technical documentation which is a part of this declaration. For verification of conformity with regard to the Electromagnetic Compatibility the following standards are applied:

EN 60034	Besisukančių elektros mašinos Daly 1,2,5,6,7 <i>Rotating Electrical Machines Parts 1,2,5,6,7</i>
EN 61000	Elektromagnetinis suderinamumas Dalis 3-3 Apribojimai <i>Electromagnetic compatibility Part 3-3 Limits</i>

Atsakomybė už šį deklaravimą tenka:
This declaration is given under the sole responsibility of:

MARCO S.P.A.
Via Mameli 10 - 25014 Castenedolo - Brescia - Italy
Tel. 030/2134.1 Fax 030/2134.300

PASTABOS

MARCO®
FLUID TECH



UAB VANDENS SIURBLIAI

Įmonės kodas 144708571 PVM mokėtojo kodas LT447085716 Girulių g.
24, Šiauliai, LT-78138

info@siurbliai.lt www.siurbliai.lt

VILNIUS, Oslo g. 11, +370 686 31478, vilnius@siurbliai.lt
KAUNAS, Kuršių g. 7, +370 612 33939, kaunas@siurbliai.lt
KLAIPĖDA, Baltijos pr. 8, +370 663 62230, klaipeda@siurbliai.lt
ŠIAULIAI, Girulių g. 24, +370 614 00655, siauliai@siurbliai.lt
PANEVĖŽYS, Beržų g. 1, +370 615 59542, panevezys@siurbliai.lt

SERVISAS, Girulių g. 24, Šiauliai, Mob. +370 616 40014, Mob. +370 687 37218, Tel. +370 41 540 716, servisas@siurbliai.lt

SERVISAS, Oslo g. 11, Vilnius, Mob. +370 686 97064, nerijus@siurbliai.lt
SERVISAS, Baltijos pr. 8, Klaipėda, Mob. +370 687 15795, vidmantas@siurbliai.lt



Questo documento e' proprieta' di Marco S.p.A la riproduzione e l'uso sono vietati.

Tutti i diritti sono riservati.

Per ulteriori informazioni vedere nostro sito internet - www.marco.it
Marco S.p.A Via Mameli 10 - 25014 Castenedolo (Brescia) – Italia
tel. +39 030 2134.1 / Fax +39 030 2134.300

Property of MARCO S.p.A reproduction prohibited. All rights reserved.

For further information visit our web site - www.marco.it
Marco S.p.A Via Mameli 10 - 25014 Castenedolo (Brescia) – Italy
tel. +39 030 2134.1 / Fax +39 030 2134.300