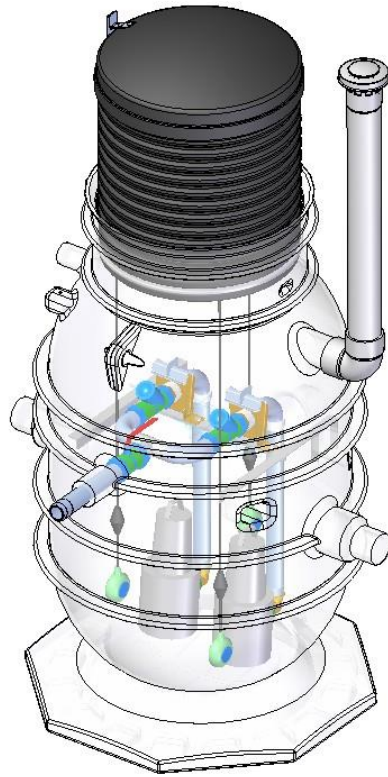


walter

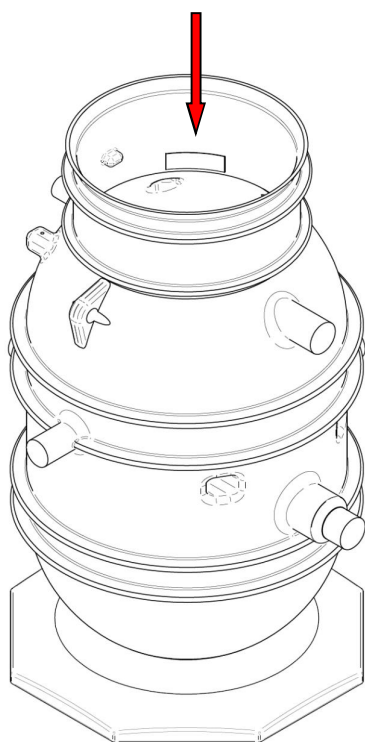


MONTAVIMO INSTRUKCIJA

Kompaktiška nuotekų siurblinė

Prašome įrašyti Jūsų nuotekų siurblynės serijinį numerį. Jūs rasite jį ant metalinės plokštelės siurblynės viduje.

Serijinis numeris



Paveikslėlis 1. Serijinio numerio vieta siurblynės viduje.

BENDRA INFORMACIJA

Kompaktiška nuotekų siurblinė Walter tiekama pilnai surinkta ir paruošta darbui. Siurblinės korpusas pagamintas iš polietileno rotacinio liejimo metodu. Siurblinė Walter yra pritaikyta privataus namo ar nedidelės namų grupės buitinių, drenažo ar lietaus nuotekų perpumpavimui. Nuotekų siurblinė sukonstruota, pagaminta ir išbandyta remiantis EN12050 standarto reikalavimais.

Siurblinės transportavimas

Nuotekų siurblinė transportuojama horizontalioje padėtyje, saugoma – vertikaloje padėtyje. Siurblinės dangtis sumontuojamas paskutinėje siurblinės montavimo stadijoje. Tuo atveju jei siurblinė yra saugoma (nesumontuota) ilgesnį laiką atviroje erdvėje, ji turi būti uždengta, pvz. tentu.

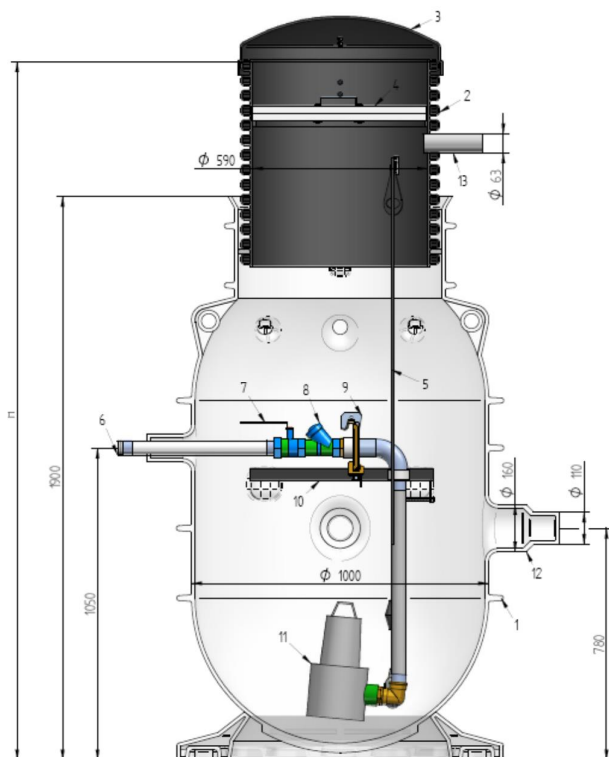
Turi būti užtikrinta, kad siurblinės korpusas nesiliestų su aštriais kampais ar briaunomis. It must be ensured that the lifting station does not come to contact with sharp edges or angles. Saugokite siurblinę nuo smūgių ar susidūrimų su kietais daiktais. Prieš montuodami siurblinę įsitinkite, kad polietilenu korpusas ir vidinis vamzdynas nepažeisti. Įsitinkite, kad tik tinkami kėlimo įrenginiai naudojami siurblinės iškėlimui iš transport priemonės.

Siurblinės iškėlimas

Siurblinės iškėlimui naudokite diržus, tvirtinkite juos tik tam skirtose kilpose, suformuotose siurblinės korpuse. Draudžiama kėlimui naudoti plieninius trosus ar grandines, kadangi jie gali pažeisti korpusą.



- Nuotekų siurblinė ir siurbliai tiekiami atskirai.
- Niekada nemontuokite siurblio/siurblių į siurblinę, kol ši pilnai nesumontuota grunte.
- Siurblinės kėlimui naudokite abi siurblinės korpuse suformuotas kilpas.



Paveikslėlis 2. Pagrindiniai siurblinės matmenys ir specifikacija.

Dalys:

1. Korpusas H1=1900 mm
2. Aptarnavimo šachta
3. Dangtis
4. Šiluminė izoliacija
5. Plūdinis lygio jungiklis
6. Slėginis atvamzdis
7. Rutulinis ventilis
8. Atbulinis vožtuvas
9. "Greita" siurblio jungtis
10. "Greitos" siurblio jungties laikiklis
11. Siurblys
12. Įtekėjimo atvamzdis
13. Kabelių atvamzdis

NUOTEKŲ SIURBLINĖS MONTAVIMAS

Bendra informacija

Atsakomybė už teisingą nuotekų siurblinės sumontavimą tenka montuotojui.

Nuotekų siurblinės montavimas į gruntą

Nuotekų siurblinė negali būti sumontuota lengvame dirvožemyje arba durpėse. Tuo atveju, kai siurblinė montuojama molingame arba smėlio sąnašų turinčiame grunte, užpildą būtina atskirti nuo pagrindinio grunto geotekstilės audiniu, tam, kad jie nesusimaišytų. Tranšėją reikia iškasti 300mm gilesnę nei planuojamas montavimo gylis. Tranšėjos plotis turi būti mažiausiai 2m didesnis nei siurblinės plotis.

Reikalavimai tranšėjos užpildui

Užpildas

Skalda, žvyras arba smėlis gali būti naudojami tranšėjos užpildais. Užpildas turi būti švarus, rūšiuotas, birus ir neturėti savyje ledo, sniego, molio, organinių medžiagų ar per didelių ar/ir sunkių medžiagų, kurios galėtų pažeisti siurblinės korpusą. Minimalus užpildo tankis 1500 kg/m³.

Žvyras

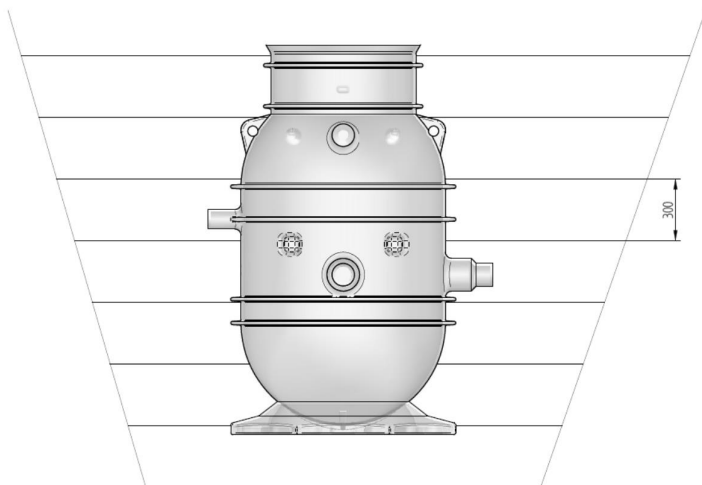
Užpildo medžiagos kiekis, praeinantis pro 2,4 mm dydžio skylių sietą, iki 3%. Medžiaga turi būti iš apvalių žirnio dydžio akmenėlių susidedantis žvyras, kurio dalelių dydis negali būti mažesnis nei 3 mm ir didesnis nei 20 mm.

Akmeninė skalda

Skaldos dalelių dydis negali būti mažesnis nei 3 mm ir didesnis nei 16 mm bei medžiagos kiekis, praeinantis pro 2.4 mm dydžio skylių sietą, gali būti iki 3%.

Smėlis

Smėlis turi būti gerai išrūšiuotas, maksimalus dalelių dydis 3mm.

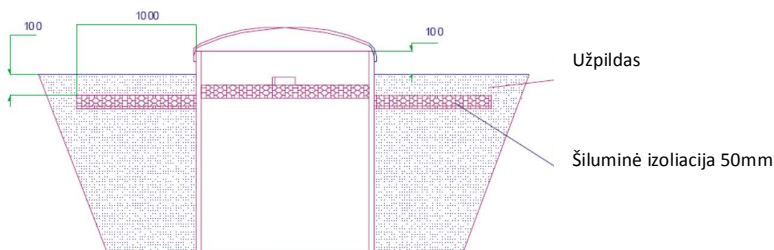


Paveikslėlis 3. Tranšėjos užpildo tankinimas.

Montavimas

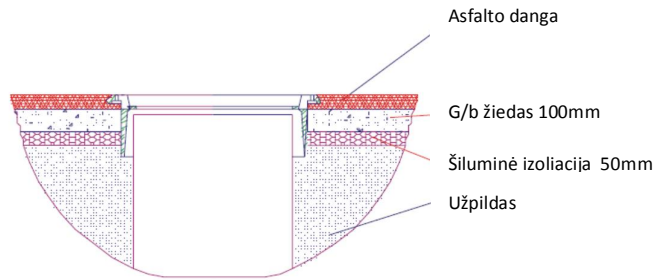
Nuotekų siurblinė montuojama ant tranšėjo dugne suformuoto 300 mm storio smėlio sluoksnio. Tranšėja aplink siurblinę pildoma žvyro, skaldos arba smėlio užpildo sluoksniais kas 300 mm, sutankinant juos iki 95% natūralaus jų tankio. Ypatinę dėmesį reikia atkreipti į užpildo tankinimą po įtekėjimo/ištekėjimo vamzdžiais ir pagrindu, kad būtų išvengta galimo tuštumų susidarymo. Užpildą tokiose vietose pilkite rankiniu būdu, tankinimui naudokite medinę 50x100 mm lentą. Tais atvejais kai siurblinė montuojama aukšto gruntinio vandens ar sunkaus, drėgno grunto (pvz. molis) sąlygomis, užpildui naudokite tik žvyrą arba skaldą. Siurblinės montavimo metu būtina siurblinę pildyti vandeniu tokiu būdu, kad jo lygis atitiktų tankinamo užpildo lygį. Tai būtina sąlyga taisyklingam įsitvirtinimui grunte. Siekiant išvengti grunto aplink siurblinę užšalimo, 1 m perimetru aplink siurblinę galima pakloti putų polistirolo šiluminės izoliacijos plokštes. Tuomet paskutinis užpildo sluoksnis pilamas ant šiluminės izoliacijos plokščių.

Tuo atveju, kai nuotekų siurblinė montuojama žalioje zonoje, būtina užtikrinti, kad siurblinės dangtis būtų išsikišęs virš žemės paviršiaus mažiausiai 100 mm. Tai apsaugo siurblinę nuo nepageidaujamo lietaus nuotekų pritekėjimo.



Paveikslėlis 4: Montavimas žalioje zonoje.

Siekiant išvengti transporto apkrovos poveikio siurblinės korpusui, po asfalto kelio danga virš siurblinės korpuso būtina sumontuoti gelžbetoninę apkrovos paskirstymo plokštę, taip, kad ketinis dangtis nesiremtų į korpusą. Ketinis dangtis montuojamas laikantis ketinių dangčių montavimo instrukcijų. Gelžbetoninė plokštė montuojama ant sutankinto sluoksnio ir turi laikyti ketinį dangtį. Plokštė visomis kryptimis turi išsikišti mažiausiai 300mm už siurblinės korpuso.

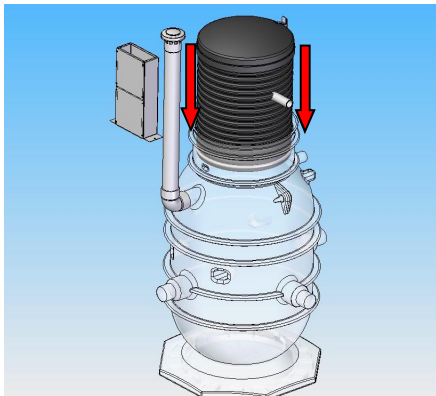


Paveikslėlis 5: Montavimas transporto apkrovos zonoje.

Aptarnavimo šachtos montavimas

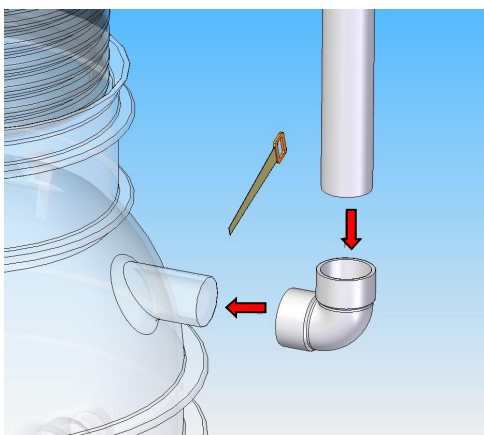
Aptarnavimo šachtos montavimas atliekamas sekančiai:

1. Užmaukite sandarinimo tarpinę į pirmąjį aptarnavimo šachtos vamzdžio griovelį (nuo apačios).
2. Įstatykite ir įstumkite aptarnavimo šachtos vamzdį į siurblinės korpuso viršutinę dalį kaip parodyta paveikslėlyje 6.



Paveikslėlis 6. Aptarnavimo šachtos montavimas.

Ventiliacijos vamzdžio montavimas



Paveikslėlis 7. Ventiliacijos vamzdžio montavimas.

Kabelių pravedimas

Jei Walter siurblinė tiekama su aptarnavimo šachta, kabelių pravedimui gali būti naudojamas antgalis, sumontuotas aptarnavimo šachtos sienelėje.

Jei Walter siurblinė tiekama be aptarnavimo šachtos, kabelių pravedimui gali būti naudojamas antgalis, sumontuotas siurblinės korpuso sienelėje.

Siurblių ir plūdinių lygio jungiklių kabeliai turi būti prvesti per kabelių antgalį prieš galutinį tranšėjos užpildymą.

Gamintojas:
Eccua OU
Harku tee 3560
76901 Tabasalu
Harjumaa, Estija
Tel: +372 6 788 600
e-mail: info@eccua.ee