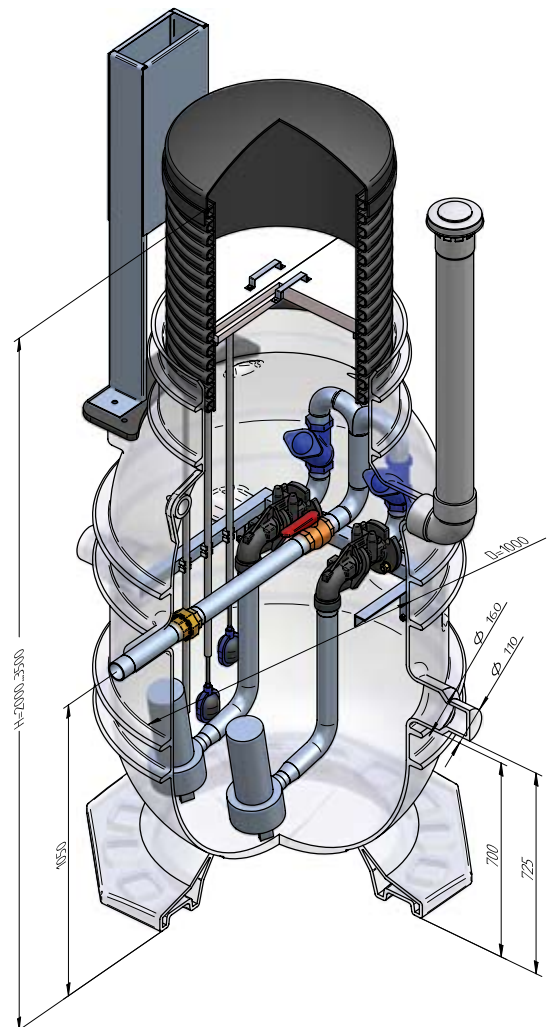


NAUJA KONSTRUKCIJA, NAUJOS SAVYBĖS, TECHNOLOGIJOS IR GALIMYBĖS



Walter yra paprasta ir kompaktiška siurblinė, atitinkanti EN 12050:1 direktyvos reikalavimus. Walter siurblinei būdingas vientisas korpusas: visos kėlimo kilpos, jungtys, išvadai ir kt. įtaisai įrengti korpuse. Unikalus sprendimai užtikrina siurblinės ilgaamžiškumą (apkrovos klasė SN4) ir tinkamą inkaravimą. Walter siurblinę galima komplektuoti su vienu arba dviem siurbliais.

- Teleskopinis aptarnavimo šulinys padeda keisti siurblinės aukštį.
- Plastikinis apšildytas dangtis.
- Vamzdynai ir jų dalys sumontuoti siurblinėje.
- Greita jungtis, patogus ir lengvas aptarnavimas.
- Baltos spalvos korpusas užtikrina geresnį matomumą atliekant patikros ir techninės priežiūros darbus.
- Siurblys tvirtinamas virš dugno.



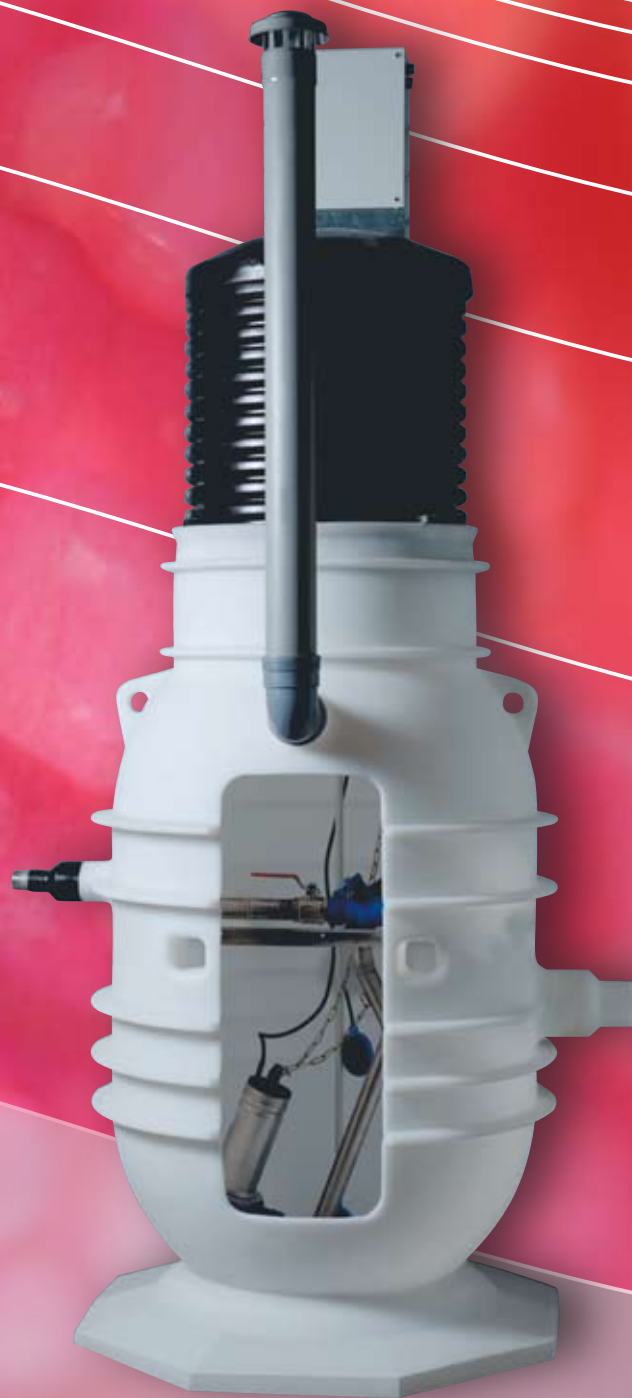
TECHNINIAI DUOMENYS

	Su vienu siurbliu	Su dviem siurbliais
Siurblinės skersmuo,	1000 mm	1000 mm
Siurblinės korpuso aukštis	1900 mm	1900 mm
Siurblinės didžiausias montavimo gylis	3500 mm	3500 mm
Pagalbinio šulinio skersmuo,	590 mm	590 mm
Vidinių vamzdžių skaičius	1-3	1-3
Vidinio vamzdžio skersmuo/aukštis	110/725, 160/700 mm	110/725, 160/700 mm
Slėgio vamzdynas	DN40	DN50
Slėgio vamzdžio aukštis	1050 mm	1050 mm
Siurblių skaičius	1	2
Siurblio markė	Flygt, Jung, Lowara	Flygt, Lowara

walter

draugiškas aplinkai

DRAUGIŠKAS APLINKAI



walter



WALTER - tai siurblinė.

WALTER- nuotekų šalinimas be rūpesčių.
WALTER – tai viskas, ką jums reikia žinoti.

KONSTRUKCIJA

Visa Walter siurblinės esmė glūdi jos konstrukcijoje. Walter siurblinės projektuotojai siekė sukurti paprastą ir kompaktišką siurblinę. Visi Walter siurblinės sprendimai suprojektuoti taip, jog montuotojams ir vartotojams būtų lengva ir patogiu ja naudotis.

Walter siurblinei būdingas vientisas korpusas: visos kėlimo kilpos, jungtys, išvadai ir kt. įtaisai yra įrengti korpuse. Nieko nereikia pridėti, privirinti ar prisukti. Taigi montuojant siurblinę yra mažesnė klaidų rizika, užtikrinamas ilgesnis įrenginio tarnavimo laikas ir patikimesnis jo veikimas.

Rotaciniu metodu sukurtas korpusas yra patvarus ir tvirtas (sienelės storis – 12 mm). Siurblinė turi unikalų apvalios formos dugną. Tokios formos dugnas užtikrina **Walter siurblinės korpuso** tvirtumą, atsparumą aukštiems gruntiniams vandenims ir neleidžia kauptis nuosėdoms siurblinės viduje.

Walter siurblinės konstrukcija taip pat išsiskiria sumaniais išorės sprendimais. Unikalus jos įrengimo būdas užtikrina tinkamą inkaravimą – pakanka tik gerai paviršių užpilti gruntu. Paprastas ir patogus siurblinės korpusas leidžia sumažinti transportavimo išlaidas.

SAVYBĖS

Savaime suprantama, siurblinės pagrindas yra siurblys.

Walter siurblinė galima komplektuoti su vienu siurbliu, o kad būtų dar patikimiau, galima montuoti ir su dviem siurbliais. Walter siurblinės kūrėjai siurblių pritvirtino ne prie siurblinės dugno, bet virš jo, nes taip įrengtas siurblys išjudina nuosėdas ir neleidžia joms kauptis siurblinės dugne.

Daugiausia priežiūros reikalaujanti siurblinės dalis yra siurblys. **Projektuojant Walter** siurblinę, ypatingas dėmesys buvo skiriamas siurblio patikimumui ir galimybėms greitai jį patikrinti ar pakeisti. Siurblius supa vanduo todėl yra kontroliuojamas jo lygis. **Walter siurbliai** yra sutvirtinti greitai atjungiamomis jungtimis, todėl siurblius galima ištraukti atskirai ir patikrinti jų būklę.

Beje, ištraukus siurblius, galima lengvai ištraukti ir visą siurblinės vamzdyną. **Walter siurblinė** yra pagaminta iš balto polietileno. Kodėl būtent iš balto? Todėl, jog tikrinant siurblinės veikimą, svarbu matyti, kas vyksta jos viduje. Baltas korpusas pagerina matomumą.

Susipainiojusių ir įstrigusių plūdžių virvių problema **Walter** siurblinei nebūdinga: virvė kiekviename vamzdyje yra montuojama atskirai. Svarbu, kad siurblinė būtų pritaikyta įvairiam montavimo gyliui. **Todėl Walter** siurblinėje yra specialaus dizaino teleskopinis vamzdis, hermetiškai prijungtas korpusu, nenaudojant jokių kitų detalių. Be to, Walter siurblinės dangčiui nereikalingos papildomos detalės.

