

Kiekis **Aprašymas**1 **Unilift KP 150 A 1**

Atkreipkite dėmesį! Paveikslėlyje parodytas produktas gali skirtis nuo tikrojo

Produkto Nr.: [011H1800](#)
Panardinamasis drenažo siurblys

Vertikalus vienpakopis nerūdijantis plieno panardinamasis siurblys su vertikaliu išvadu ir integruotu panardinamuoju 1 faz. hermetiško rotoriaus F izoliacijos klasės varikliu su apsauga nuo perkaitimo.

Siurblys turi siurbimo koštuvą ir klijavimo rankeną ir yra tiekiamas su 10 m maitinimo kabeliu ir automatiškai siurbimą paleidžiančiu bei sustabdančiu pultiniu jungikliu.

Darbaratis yra pusiau atviro tipo, praleidžia 10 mm daleles ir tinka siurbti gruntinį vandenį, paviršinį vandenį, lietaus vandenį ir kitus panašius skysčius.

Siurblys turi dvigubą veleno sandariklį, sudarytą iš dviejų manžetų, tarp kurių yra tepalas.

Išorinis siurblio korpusas užtikrina nuolatinį variklio aušinimą siurbiamu skysčiu.

Rotoriaus velenas sukasi dviejuose jokios priežiūros nereikalaujančiuose angliniuose guoliuose, kuriuos aušina siurbiamas skystis.

Variklis yra užpildytas netoksišku variklio skysčiu.

Skystis:

Siurbiamas skystis: Be koks Niutono skystis

Skystio temperatūros diapazonas: 0 .. 50 °C

Tankis: 998.2 kg/m³

Techniniai duomenys:

Maksimalus dalelių dydis: 10 mm

Medžiagos:

Siurblio korpusas: Nerūdijantis plienas
DIN W.-Nr. 1.4301
AISI 304

Darbaratis: Nerūdijantis plienas
DIN W.-Nr. 1.4031
AISI 304

rengimas:

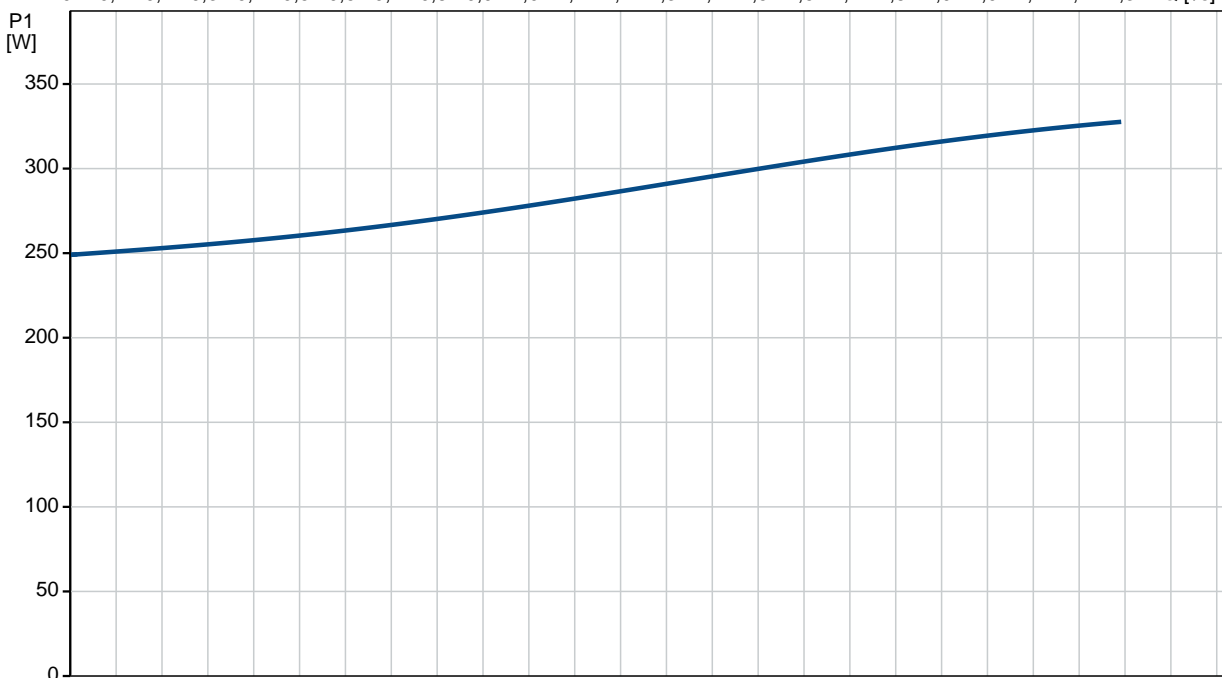
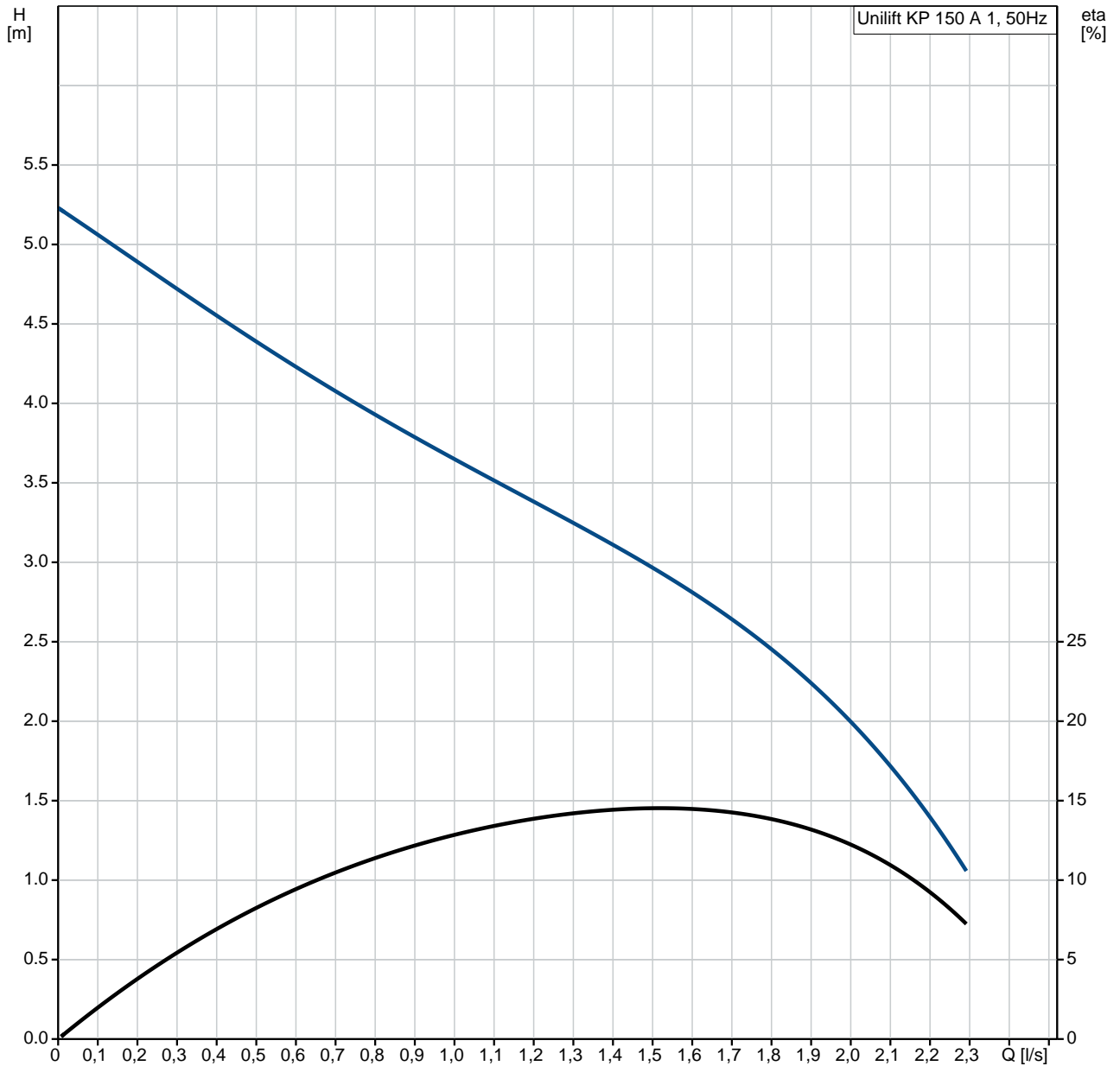
Siurblio išvadas: Rp 1 1/4

Maksimalus panardinimo gylis: 7 m

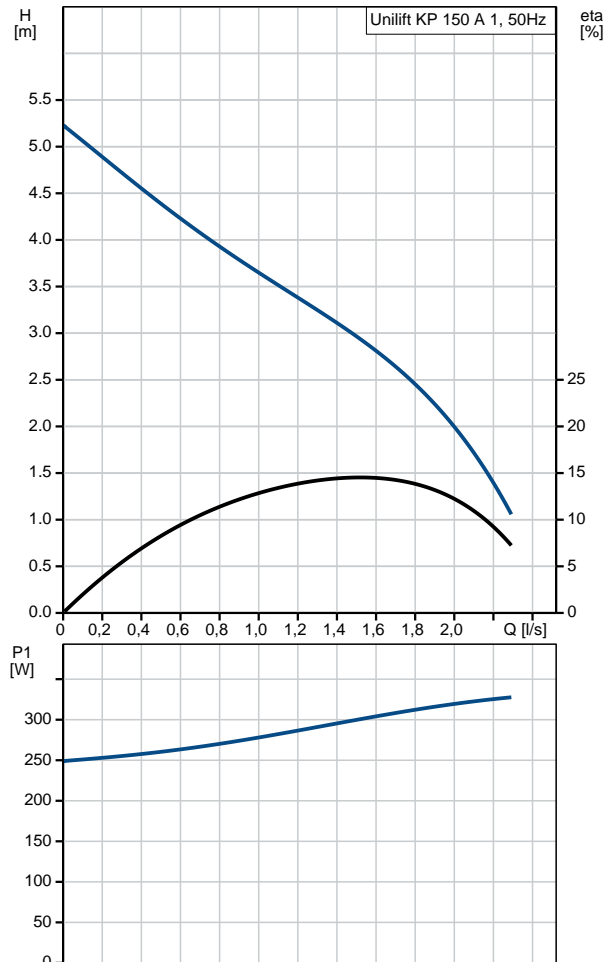
Elektrotechniniai duomenys:

Kiekis	Aprašymas
	<p> Naudojama galia - P1: 300 W Elektros tinklo dažnis: 50 Hz Nominali tampa: 1 x 220-230 V Nominali srov : 1.3 A Darbinis kondensatorius: 8 µF/400 V Korpuso klas (IEC 34-5): IP68 Izoliacijos klas (IEC 85): F Kabelio ilgis: 10 m Kabelio kištuko tipas: SCHUKO </p> <p> Kita: Neto mas : 6.5 kg Bendra mas : 6.7 kg Transportavimo t ris: 0.013 m³ Danijos VVS Nr.: 391215016 Švedijos RSK Nr.: 5885711 Suomi : 4822503 Norvegijos NRF Nr.: 9040752 </p>

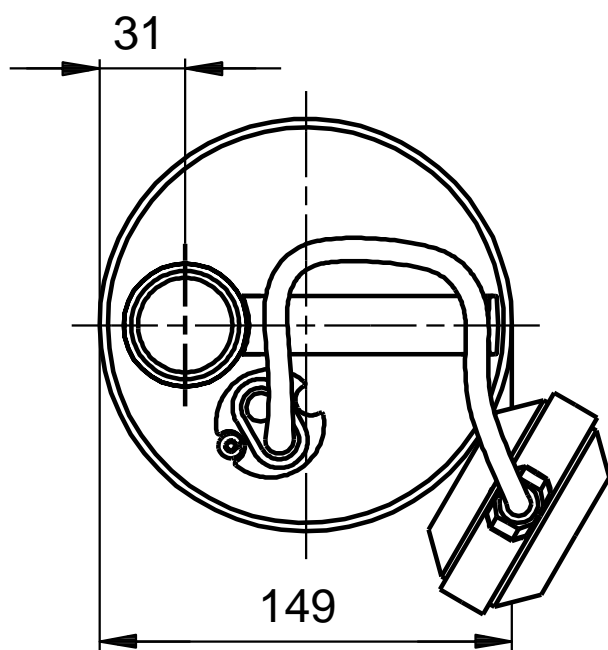
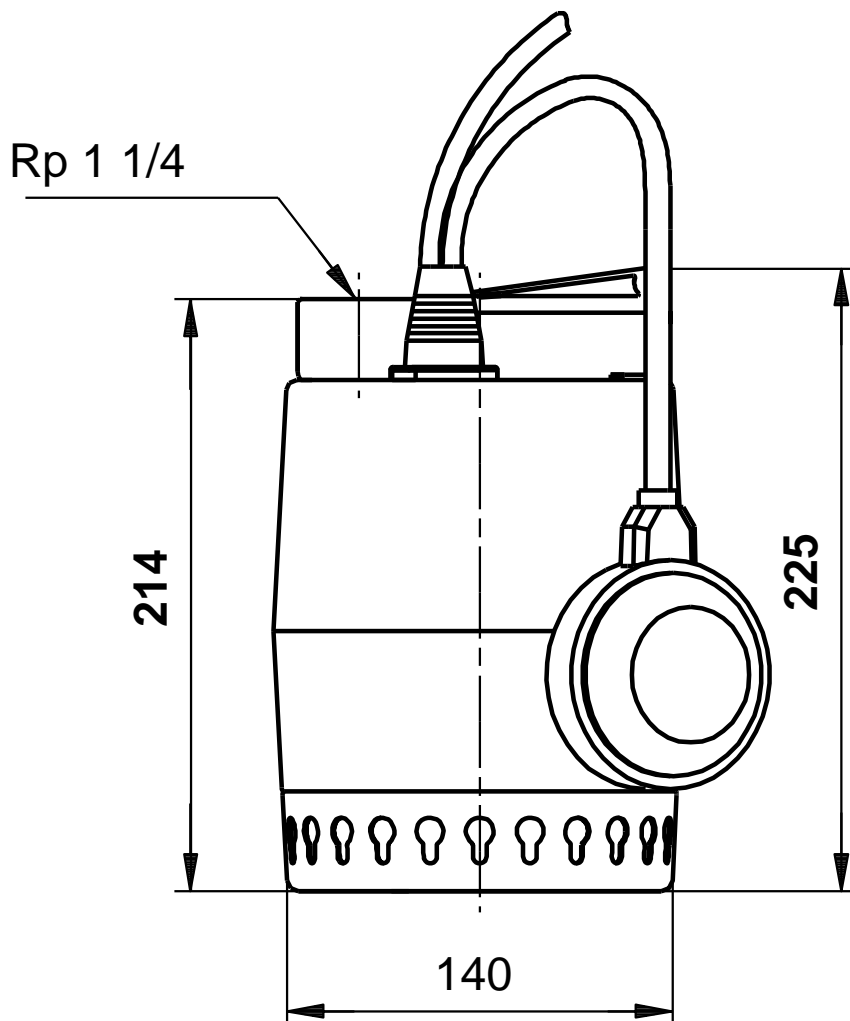
011H1800 Unilift KP 150 A 1 50 Hz



Aprašymas	Vert
Bendra informacija:	
Produkto pavadinimas:	Unilift KP 150 A 1
Produkto Nr.:	011H1800
EAN numeris:	5700391115523
	5700391115523
Techniniai duomenys:	
Maks. debitas:	2.36 l/s
Maks. slgio aukštis:	5.5 m
Maksimalus daleli dydis:	10 mm
Modelis:	A
Medžiagos:	
Siurblio korpusas:	Ner dijantis plienas
	DIN W.-Nr. 1.4301
	AISI 304
Darbaratis:	Ner dijantis plienas
	DIN W.-Nr. 1.4031
	AISI 304
rengimas:	
Siurblio išvadas:	Rp 1 1/4
Maksimalus panardinimo gylis:	7 m
Skystis:	
Siurbiamas skystis:	Be koks Niutono skystis
Skysio temperatūros diapazonas:	0 .. 50 °C
Tankis:	998.2 kg/m ³
Elektrotechniniai duomenys:	
Naudojama galia - P1:	300 W
Elektros tinklo dažnis:	50 Hz
Nominali tampa:	1 x 220-230 V
Nominali srov :	1.3 A
Darbinis kondensatorius:	8 µF/400 V
Korpuso klas (IEC 34-5):	IP68
Izoliacijos klas (IEC 85):	F
Variklio apsauga:	KONTAKTAS
Šilumin apsauga:	vidin
Kabelio ilgis:	10 m
Kabelio kištuko tipas:	SCHUKO
Valdikliai:	
Lygio jungiklis:	pl dinis jungiklis
Kita:	
Neto mas :	6.5 kg
Bendra mas :	6.7 kg
Transportavimo tūris:	0.013 m ³
Danijos VVS Nr.:	391215016
Švedijos RSK Nr.:	5885711
Suomi :	4822503
Norvegijos NRF Nr.:	9040752

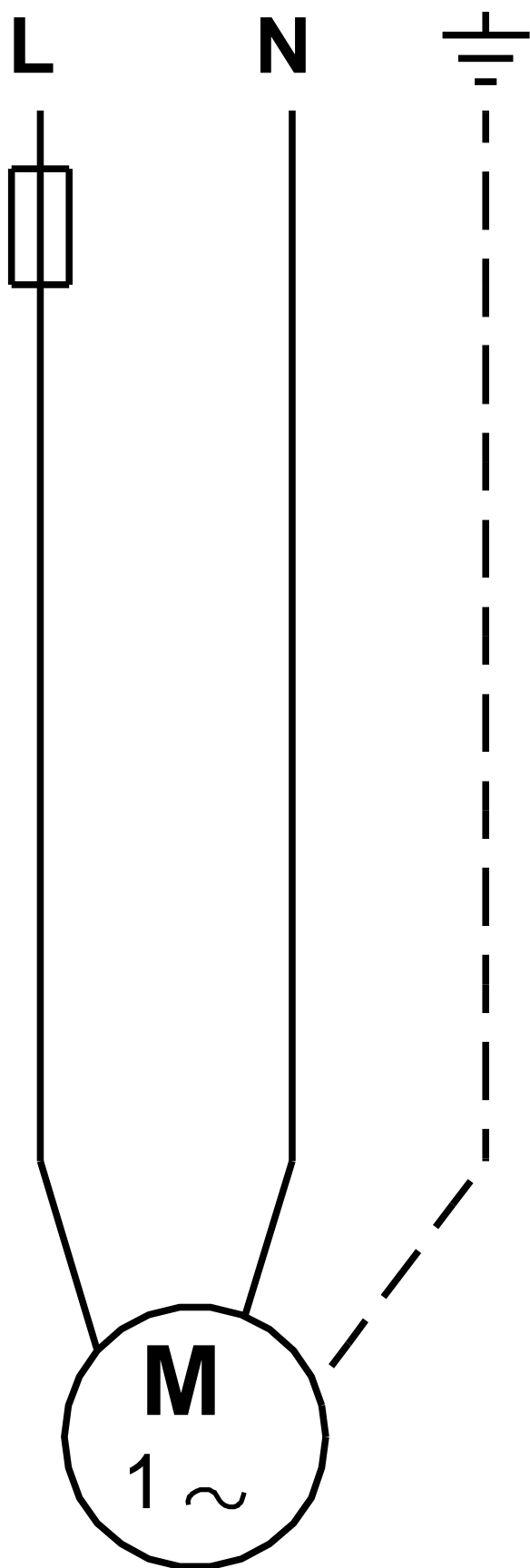


011H1800 Unilift KP 150 A 1 50 Hz



Atkreipkite dėmesį! Visi matavimai, jei nenurodyta kitaip, pateikti milimetrais.
Atsakomybės apribojimas: šiame supaprastintame matavimo brėžinyje neparodytos visos detalės.

011H1800 Unilift KP 150 A 1 50 Hz



Atkreipkite d mes! Visi matmenys, jei nenurodyta kitaip, pateikti milimetrais.