
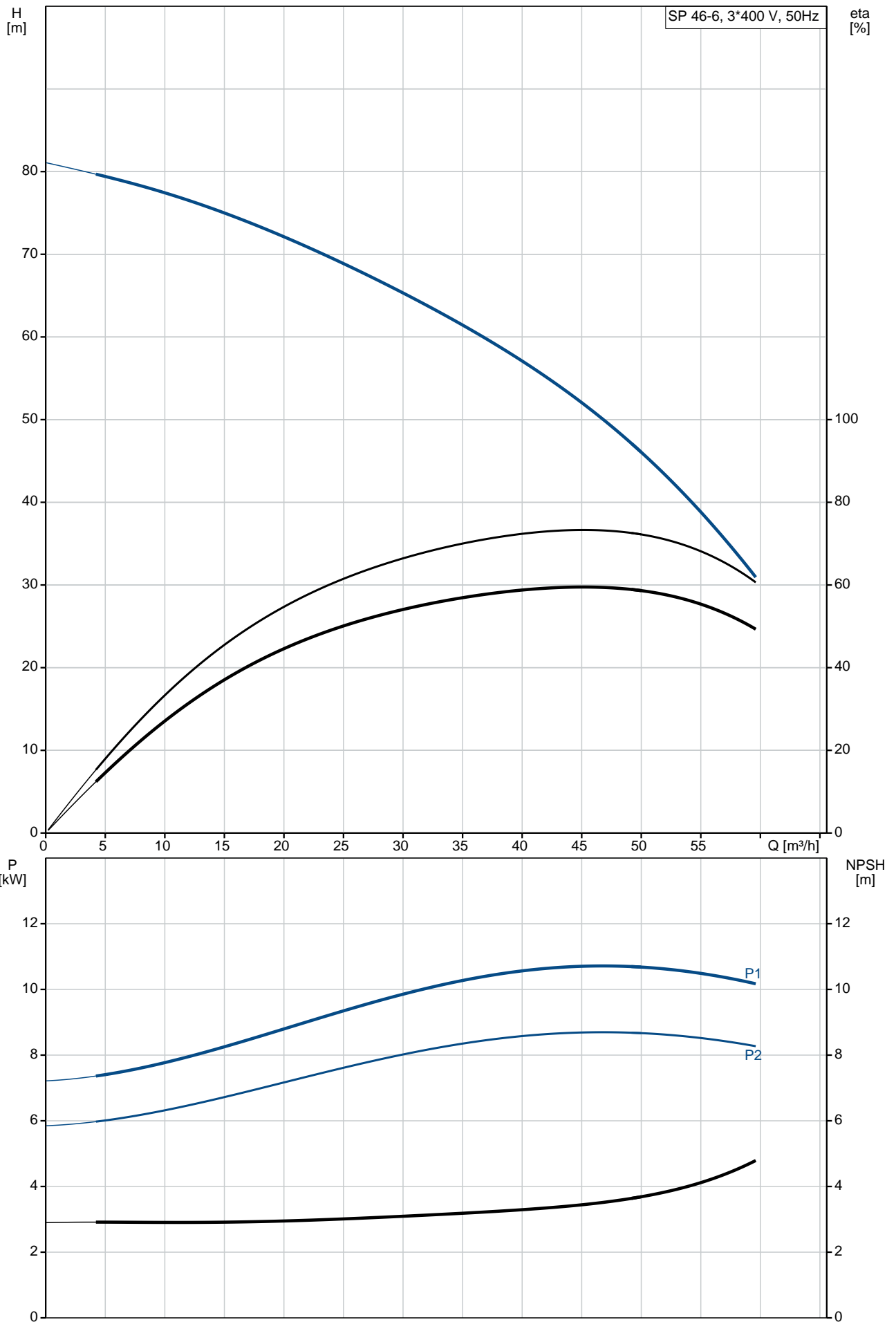


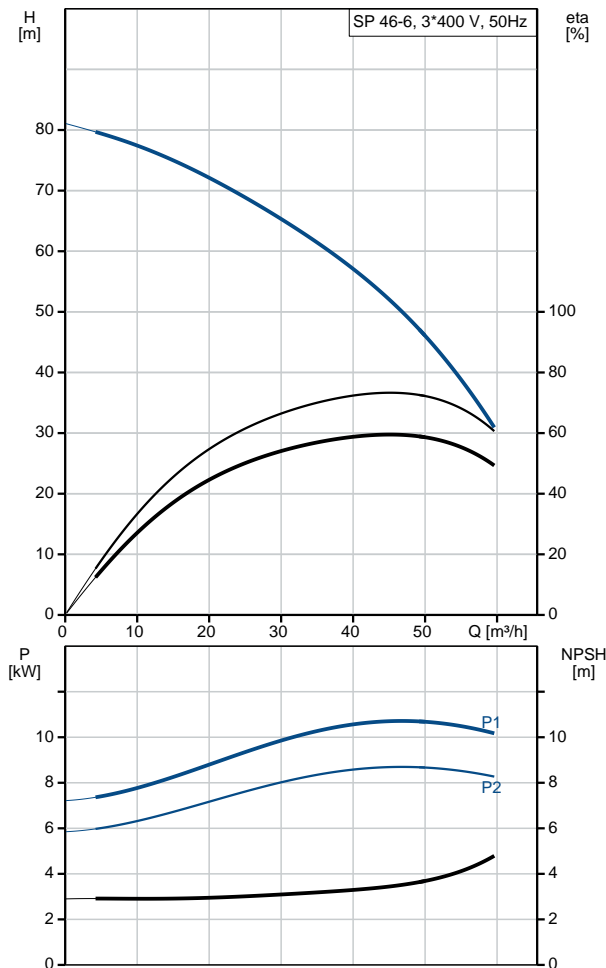
| Kiekis | Aprašymas |
|--------|--|
| 1 | <p data-bbox="225 159 320 188">SP 46-6</p>  <p data-bbox="619 658 1326 680" style="text-align: center;">Atkreipkite dėmesį! Paveikslikyje parodytas produktas gali skirtis nuo tikrojo</p> <p data-bbox="225 689 504 712">Produkto Nr.: 15A21906</p> <p data-bbox="225 748 1442 824">Panardinamasis gręžinio siurblys, tinkamas siurbti švarų vandenį. Gali būti sumontuotas vertikaliai arba horizontaliai. SP 46-6 Visos plieninės dalys pagamintos iš aukštos klasės nerūdijančio plieno EN 1.4539 (AISI 904L), kuris užtikrina didelį atsparumą korozijai. Šis siurblys nėra aprobuotas geriamajam vandeniui.</p> <p data-bbox="225 835 1390 911">Siurblys turi 9.2 kW variklį (MS6000) su smulkiu gaubtu, mechaniniu veleno sandarikliu, vandeniu tepamais slydimo guoliais ir išsiplėtimo diafragma. Variklis yra hermetiškas panardinamasis variklis, užtikrinantis gerą mechaninį stabilumą ir didelį efektyvumą. Tinka temperatūroms iki 40 °C.</p> <p data-bbox="225 981 323 1003">Skystis:</p> <p data-bbox="225 1010 679 1032">Siurbiamas skystis: Vanduo</p> <p data-bbox="225 1039 655 1061">Maksimali skysčio temperatūra: 40 °C</p> <p data-bbox="225 1068 743 1090">Maks. skysčio temp. esant 0.15 m³/sec.: 40 °C</p> <p data-bbox="225 1097 772 1120">Skysčio temperatūra eksploataavimo metu: 20 °C</p> <p data-bbox="225 1126 724 1149">Tankis: 998.2 kg/m³</p> <p data-bbox="225 1189 491 1211">Techniniai duomenys:</p> <p data-bbox="225 1218 936 1240">Siurblio apsuksos, kurioms pateikti siurblio duomenys: 2900 rpm</p> <p data-bbox="225 1247 676 1270">Nominalus debitas: 46 m³/h</p> <p data-bbox="225 1276 647 1299">Nominalus slėgio aukštis: 52 m</p> <p data-bbox="225 1305 756 1328">Variklio veleno sandariklis: CER/CARNBR</p> <p data-bbox="225 1335 756 1357">Sertifikatai ant vardinės plokštelės: CE, GOST2</p> <p data-bbox="225 1364 788 1386">Kreivės tikslumas: ISO9906:2012 3B</p> <p data-bbox="225 1393 635 1415">Variklio versija: T40</p> <p data-bbox="225 1456 363 1478">Medžiagos:</p> <p data-bbox="225 1485 809 1561">Siurblys: Nerūdijantis plienas EN 1.4301 AISI 304</p> <p data-bbox="225 1572 809 1648">Darbaratis: Nerūdijantis plienas EN 1.4301 AISI 304</p> <p data-bbox="225 1659 809 1736">Variklis: Nerūdijantis plienas DIN W.-Nr. 1.4301 AISI 304</p> <p data-bbox="225 1776 355 1798">rengimas:</p> <p data-bbox="225 1805 639 1827">Siurblio išvadas: RP3</p> <p data-bbox="225 1834 659 1856">Variklio skersmuo: 6 inch</p> <p data-bbox="225 1897 568 1919">Elektrotechniniai duomenys:</p> <p data-bbox="225 1926 686 1948">Variklio tipas: MS6000</p> <p data-bbox="225 1955 670 1977">Nominali galia - P2: 9.2 kW</p> <p data-bbox="225 1984 670 2007">Siurbliui reikalinga galia (P2): 9.2 kW</p> <p data-bbox="225 2013 659 2036">Elektros tinklo dažnis: 50 Hz</p> <p data-bbox="225 2042 796 2065">Nominali tampa: 3 x 380-400-415 V</p> <p data-bbox="225 2072 777 2094">Nominali srovė: 21.8-21.2-21.2 A</p> |

| Kiekis | Aprašymas |
|--------|--|
| | <p>Paleidimo srov : 480-520-550 % Cos fi - galios koeficientas: 0.84-0.82-0.78 Nominalios apsukos: 2850-2870-2880 rpm Paleidimo būdas: tiesioginis Korpuso klas (IEC 34-5): IP68 Izoliacijos klas (IEC 85): F Integruotas temp. daviklis: taip Variklio Nr.: 78195513</p> <p>Kita: Minimalaus efektyvumo koeficientas, MEI : 0.40 ErP būseną: EuP Autonominis/Prod. Neto mas : 65 kg Bendra mas : 90.8 kg Transportavimo tūris: 0.2 m³ Danijos VVS Nr.: 388462006</p> |

15A21906 SP 46-6 50 Hz

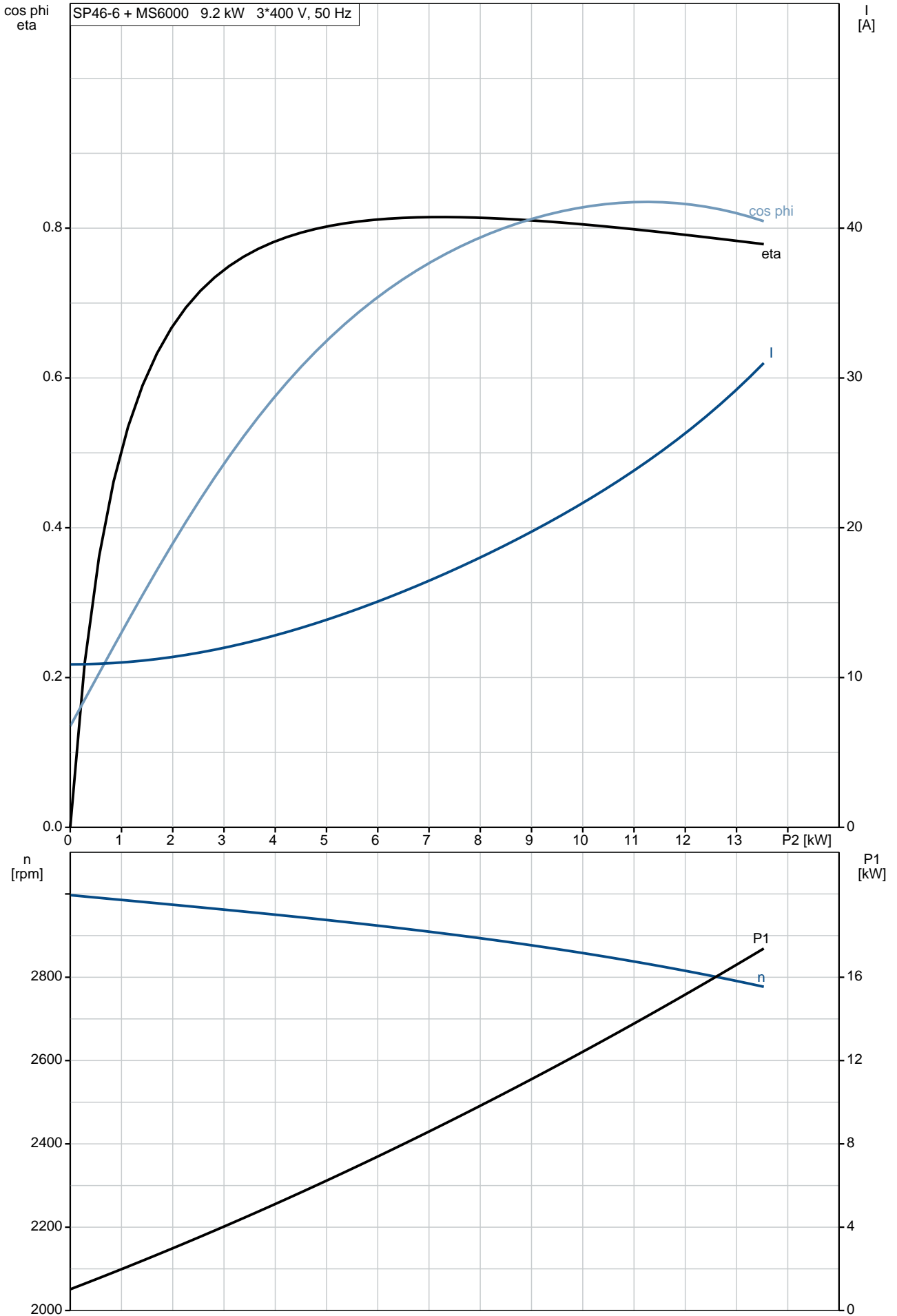


| Aprašymas | Vert |
|--|--------------------------|
| Bendra informacija: | |
| Produkto pavadinimas: | SP 46-6 |
| Produkto Nr.: | 15A21906 |
| EAN numeris: | 5700391151125 |
| | 5700391151125 |
| Techniniai duomenys: | |
| Siurblio apskos, kurioms pateikti siurblio duomenys: | 2900 rpm |
| Nominalus debitas: | 46 m ³ /h |
| Nominalus slgio aukštis: | 52 m |
| Pakopos: | 6 |
| Sumažintas darbario dydis: | NONE |
| Variklio veleno sandariklis: | CER/CARNBR |
| Sertifikatai ant vardin s plokštel s: | CE,GOST2 |
| Kreiv s tikslumas: | ISO9906:2012 3B |
| Modelis: | B |
| Vožtuvas: | YES |
| Variklio versija: | T40 |
| Medžiagos: | |
| Siurblys: | Ner dijantis plienas |
| | EN 1.4301 |
| | AISI 304 |
| Darbaratis: | Ner dijantis plienas |
| | EN 1.4301 |
| | AISI 304 |
| Variklis: | Ner dijantis plienas |
| | DIN W.-Nr. 1.4301 |
| | AISI 304 |
| rengimas: | |
| Siurblio išvadas: | RP3 |
| Variklio skersmuo: | 6 inch |
| Skystis: | |
| Siurbiamas skystis: | Vanduo |
| Maksimali skysio temperatūra: | 40 °C |
| Maks. skysio temp. esant 0.15 m/sek.: | 40 °C |
| Skysio temperatūra eksploataavimo metu: | 20 °C |
| Tankis: | 998.2 kg/m ³ |
| Elektrotechniniai duomenys: | |
| Variklio tipas: | MS6000 |
| Sistemos variklis: | GRUNDFOS |
| Nominali galia - P2: | 9.2 kW |
| Siurbliui reikalinga galia (P2): | 9.2 kW |
| Elektros tinklo dažnis: | 50 Hz |
| Nominali tampa: | 3 x 380-400-415 V |
| Nominali srov : | 21.8-21.2-21.2 A |
| Paleidimo srov : | 480-520-550 % |
| Cos fi - galios koeficientas: | 0.84-0.82-0.78 |
| Nominalios apskos: | 2850-2870-2880 rpm |
| Paleidimo b das: | tiesioginis |
| Korpuso klas (IEC 34-5): | IP68 |
| Izoliacijos klas (IEC 85): | F |
| Variklio apsauga: | N RA |
| Šilumin apsauga: | išor. |
| Integruotas temp. daviklis: | taip |
| Variklio Nr.: | 78195513 |
| Kita: | |
| Minimalaus efektyvumo koeficientas, MEI : | 0.40 |
| ErP b sena: | EuP Autonominis/Prod. |
| Neto mas : | 65 kg |
| Bendra mas : | 90.8 kg |
| Transportavimo t ris: | 0.2 m ³ |
| Danijos VVS Nr.: | 388462006 |

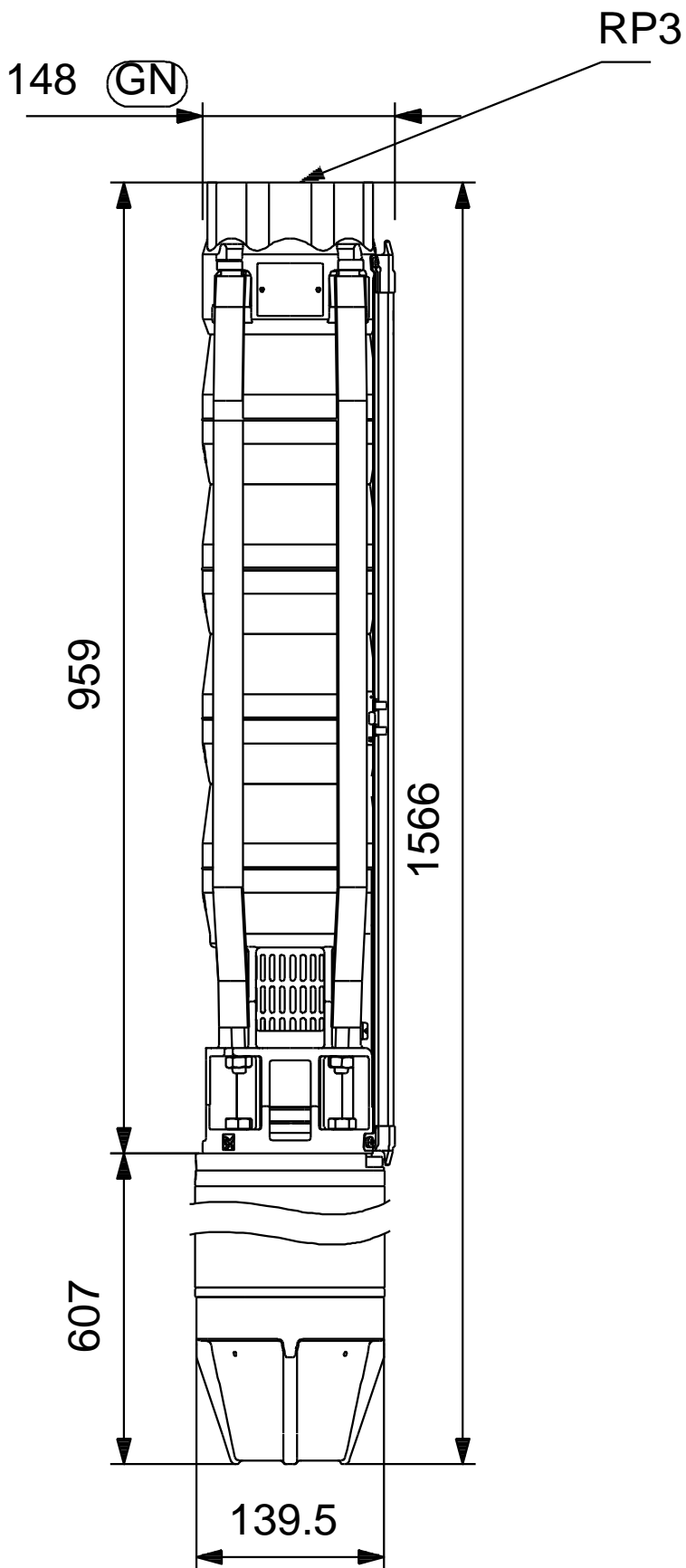


15A21906 SP 46-6 50 Hz

SP46-6 + MS6000 9.2 kW 3*400 V, 50 Hz

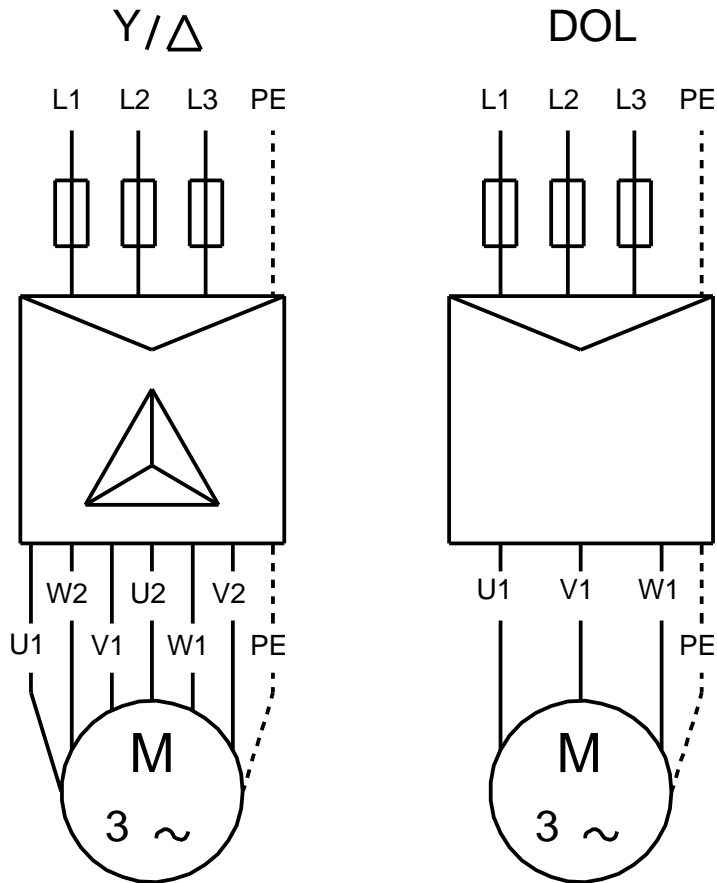


15A21906 SP 46-6 50 Hz



Atkreipkite dėmesį! Visi matmenys, jei nenurodyta kitaip, pateikti milimetrais.
Atsakomybės apribojimas: šiame supaprastintame matmenų brėžinyje neparodytos visos detalės.

15A21906 SP 46-6 50 Hz



| | |
|--------|-------|
| U1, W2 | Brown |
| V1, U2 | Black |
| W1, V2 | Grey |

Atkreipkite d mes! Visi matmenys, jei nenurodyta kitaip, pateikti milimetrais.