

**Kiekis****Aprašymas**

1

**„Hydro Multi-S“ su 2 CR20-3 siurbliais**

Atkreipkite dėmesį! Paveikslėlyje parodytas produktas gali skirtis nuo tikrojo

Produkto Nr.: [91048748](#)

**Produkto aprašymas**

GRUNDFOS „Hydro Multi-S“ slėgio kėlimo renginiai yra skirti švaraus vandens transportavimui ir slėgio kėlimui daugiaaukšiuose gyvenamuosiuose namuose, viešbučiuose, mokyklose ir t.t.

GRUNDFOS „Hydro Multi-S“ sudaro 2 vienodi lygiagrečiai sujungti CR20-3 siurbliai, sumontuoti ant bendro rėmo su valdymo spinta su integruotu valdikliu ir visa reikalinga armatūra. Renginys turi maitinimo tamos jungimo/išjungimo jungiklį.

GRUNDFOS „Hydro Multi-S“ renginys pateikiamas gamykloje išbandytas ir visiškai paruoštas eksploatavimui.

Kad būtų užtikrintas stabilus veikimas, prie renginio turi būti prijungtas tinkamas diafragminis bakas.

**Savybės**

„Hydro Multi-S“ turi tokias funkcijas:

- Automatinis kaskadinis siurblių valdymas, panaudojant 2 slėgio jungiklius
- Automatinis siurblių sukeitimas vis paleidimo ciklo metu
- Jei siurblyje yra sutrikimas, jis automatiškai nustojamas naudoti
- Automatinis sausosios eigos sutrikimo panaikinimas
- Rankinis išjungimo dėl perkrovos atstatymas
- Avarinis režimas
- Siurblio ir sistemos apsauga
  - apsauga nuo trumpojo jungimo saugikliais
  - variklio apsauga panaudojant termorelę
  - apsauga nuo sausosios eigos panaudojant papildomą slėgio arba lygio jungiklį (pasirinktinai)
  - uždelsimas tarp dviejų siurblių paleidimo: apsaugo, kad vienu metu nebūtų paleidžiamas daugiau kaip vienas siurblys

**Skystis:**

Siurbiamas skystis: Vanduo

Skysties temperatūros diapazonas: 5 .. 60 °C

Skysties temperatūra eksploataavimo metu: 20 °C

Tankis: 998.2 kg/m<sup>3</sup>

**Techniniai duomenys:**

Sertifikatai ant vardinių plokštelių: CE

**Rengimas:**

Maksimalus darbinis slėgis: 10 bar

Vamzdžio jungtis: 2 1/2"

**Elektrotechniniai duomenys:**

Elektros tinklo dažnis: 50 Hz

Nominali tampa: 3 x 3X220-240/380-415V

Paleidimo būdas: tiesioginis

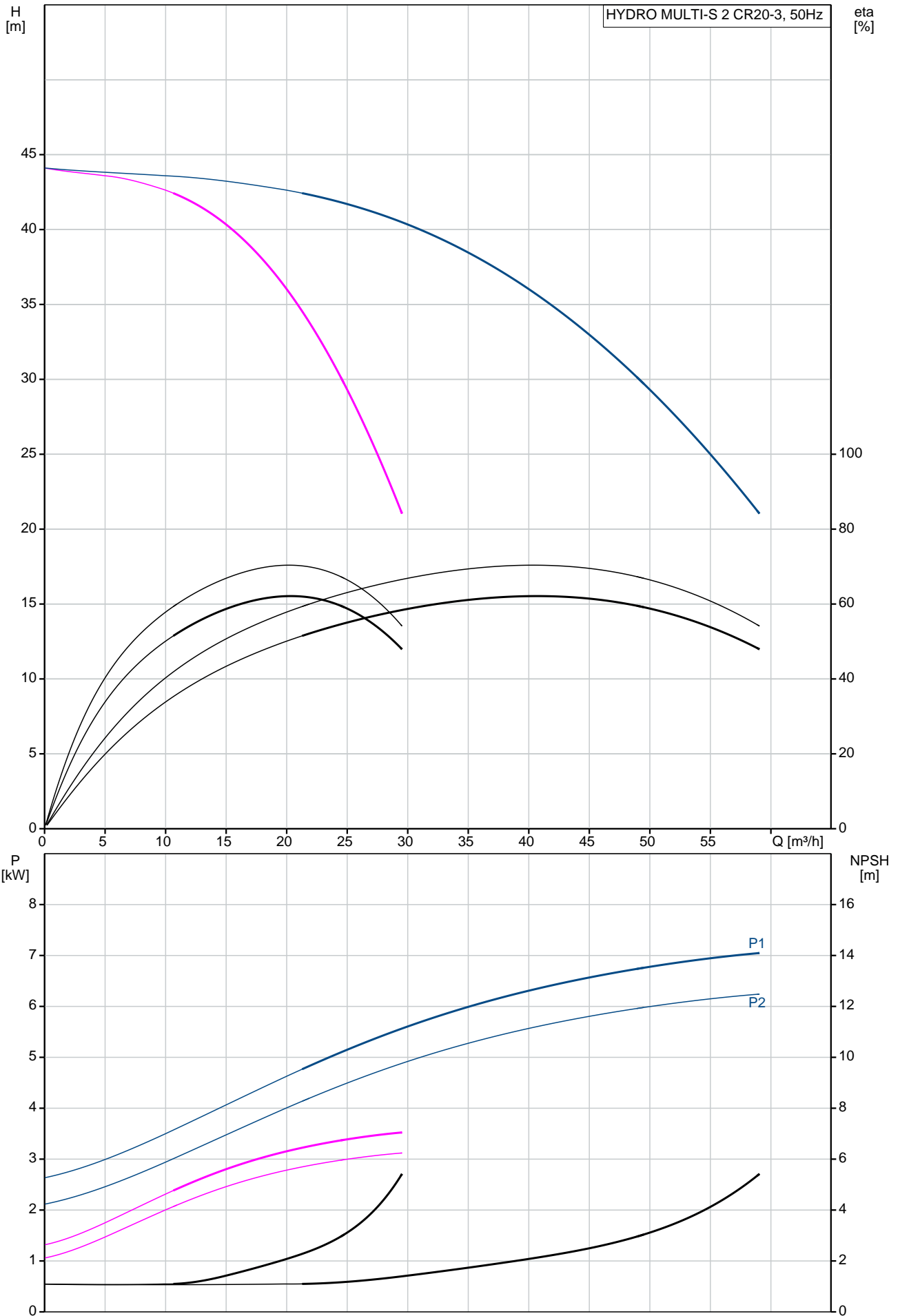
Korpuso klasė (IEC 34-5): IP54

**Kita:**

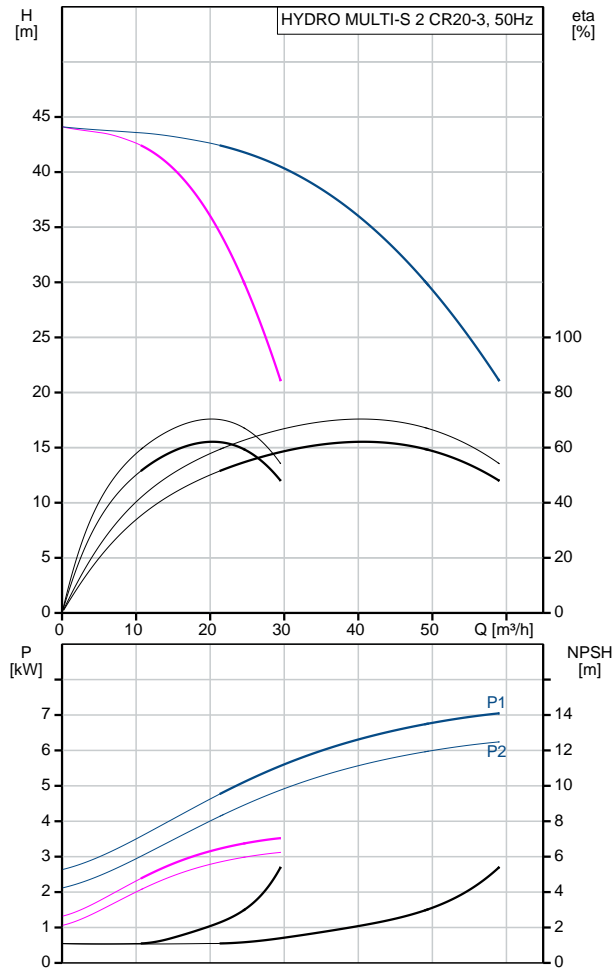
Neto masė: 170 kg

Kiekis	Aprašymas
	<p data-bbox="225 159 670 190">Bendra mas : 178 kg</p> <p data-bbox="225 192 606 224">Kalba: F</p>

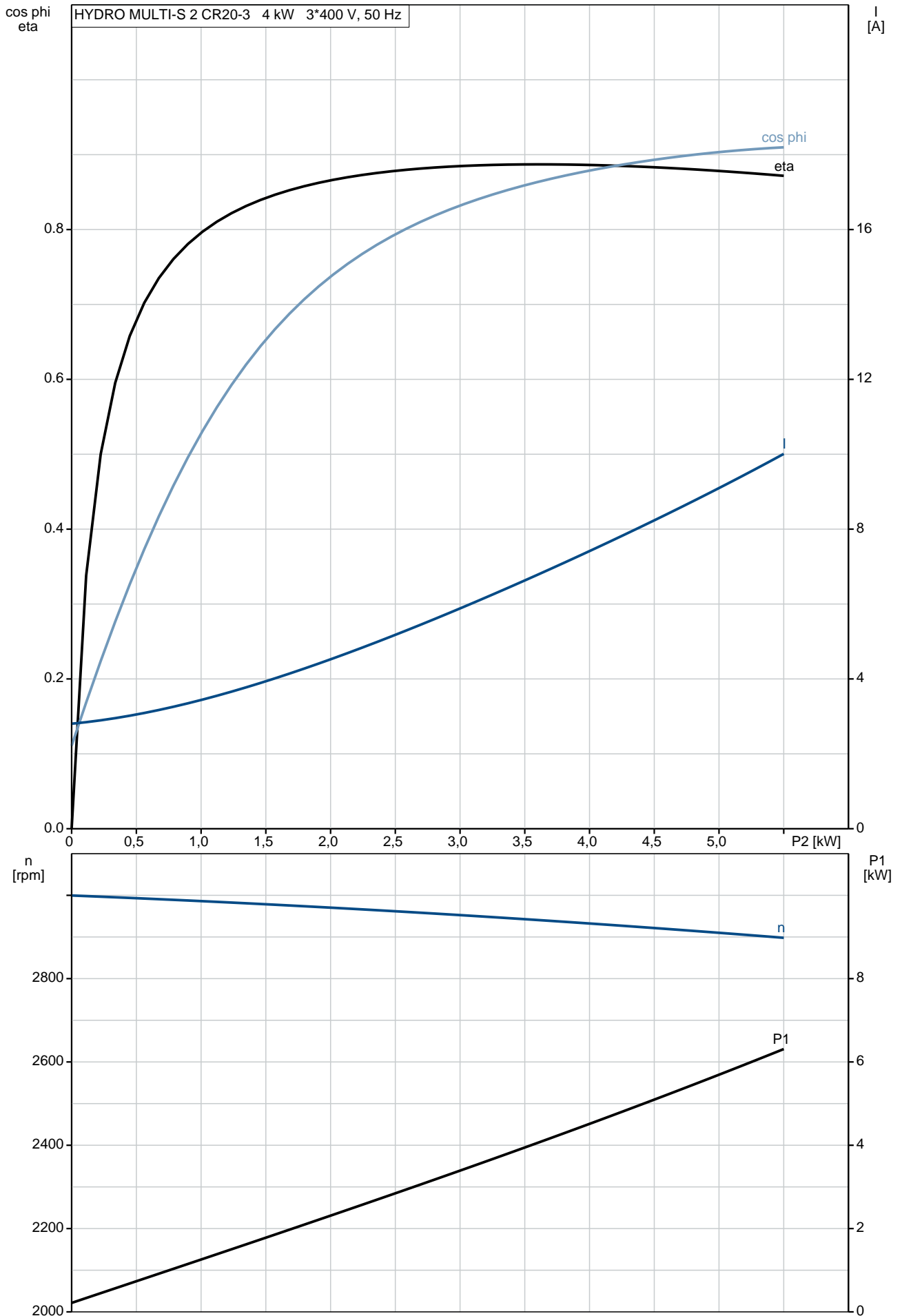
# 91048748 HYDRO MULTI-S 2 CR20-3 50 Hz



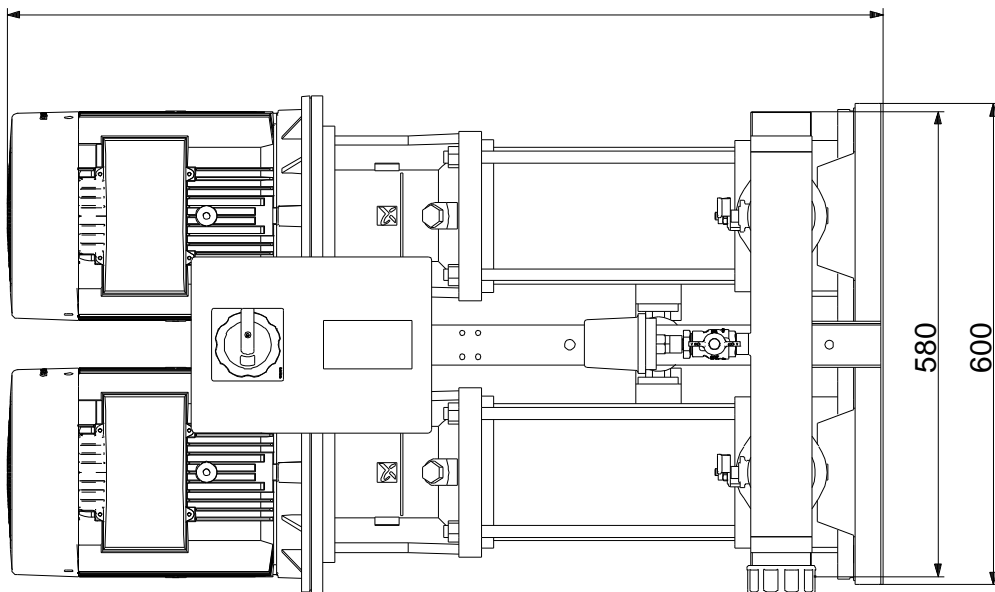
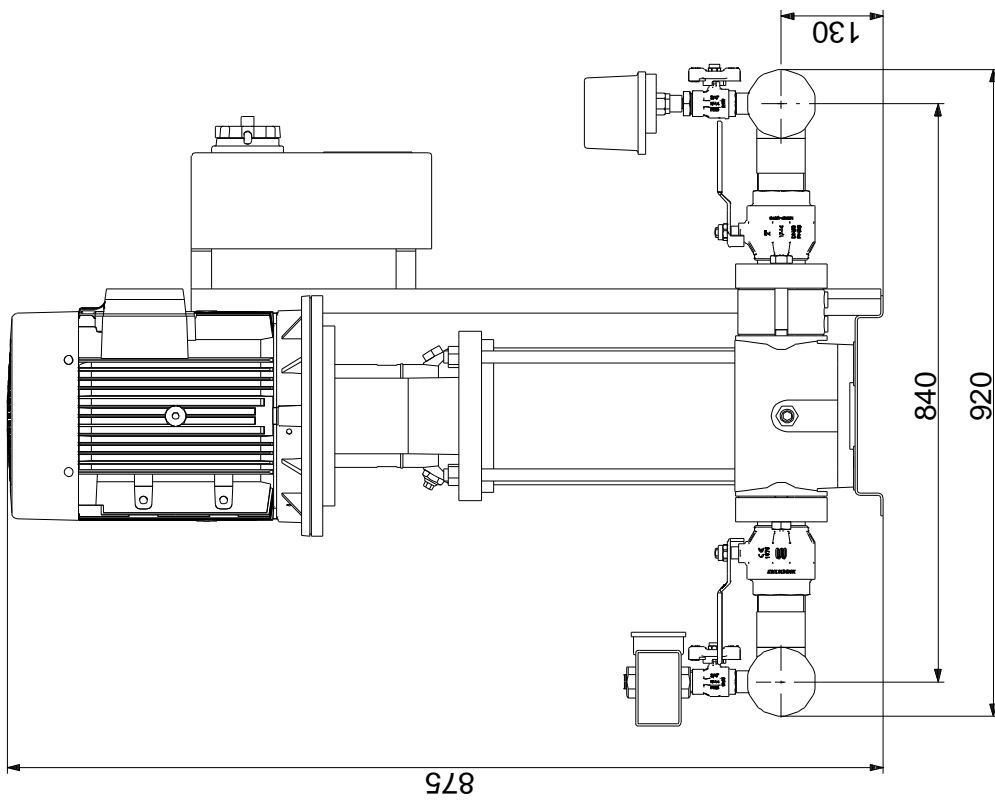
Aprašymas	Vert
<b>Bendra informacija:</b>	
Produkto pavadinimas:	HYDRO MULTI-S 2 CR20-3
Produkto Nr.:	91048748
EAN numeris:	5712607682538
<b>Techniniai duomenys:</b>	
Min. sistemos debitas:	10.5 m <sup>3</sup> /h
Maks. sistemos debitas:	60 m <sup>3</sup> /h
Maks. slgio aukštis:	43.9 m
Sertifikatai ant vardin s plokštels:	CE
Siurblio pavadinimas:	CR20-3
Siurbli skai ius:	2
Atbulinis vožtuvas:	išvado pus je
<b>Medžiagos:</b>	
Kolektoriai:	Ner dijantis plienas
<b>rengimas:</b>	
Maksimalus darbinis slgis:	10 bar
Vamzdžio jungtis:	2 1/2"
<b>Skystis:</b>	
Siurbiamas skystis:	Vanduo
Skys io temperat ros diapazonas:	5 .. 60 °C
Skys io temperat ra eksploatavimo metu:	20 °C
Tankis:	998.2 kg/m <sup>3</sup>
<b>Elektrotechniniai duomenys:</b>	
Elektros tinklo dažnis:	50 Hz
Nominali tampa:	3 x 3X220-240/380-415V
Paleidimo b das:	tiesioginis
Korpuso klas (IEC 34-5):	IP54
<b>Kita:</b>	
Neto mas :	170 kg
Bendra mas :	178 kg
Kalba:	F
Produkto serija:	GFD



# 91048748 HYDRO MULTI-S 2 CR20-3 50 Hz



# 91048748 HYDRO MULTI-S 2 CR20-3 50 Hz



Atkreipkite dėmesį! Visi matavimai, jei nenurodyta kitaip, pateikti milimetrais.  
Atsakomybės apribojimas: šiame supaprastintame matavimo brėžinyje neparodytos visos detalės.