

Kiekis**Aprašymas**

1

SE1.50.65.22.2.50D.B

Atkreipkite dėmesį! Paveikslėlyje parodytas produktas gali skirtis nuo tikrojo

Produkto Nr.: [96047509](#)

Nesavisiurbis, vienpakopis, išcentrinis siurblys skirtas siurbti nuotekas, technologinį vandenį ir nevalytą kanalizacijos vandenį.

Siurblys gali dirbti su pertraukomis arba nuolat. Beskyst nereikalaujanti priežiūros aušinimo sistema leidžia siurbliui naudoti ir panardinti, ir rengti sausiai. Revoliucinis „S-tube®“ darbaratis laisvai praleidžia iki 50 mm skersmens sferinius objektus ir tinka nuotekoms, kuriose gali būti iki 3 % sausų medžiagų.

Unikali nerūdijančio plieno apkabos sistema leidžia greitai ir lengvai atjungti siurbli nuo variklio dalies atliekant techninį siurblio priežiūrą. Tam nereikia jokių specialių rankiūvų. Vamzdžiai prijungiami DIN flanšais.

Valdikliai:

Drėgmės jutiklis: be drėgmės jutiklio
 Vandens kiekio alyvoje jutiklis: be vandens alyvoje jutiklio
 Temperatūros jutiklis: N

Skystis:

Siurbiamas skystis: Be koks Niutono skystis
 Skysties temperatūros diapazonas: 0 .. 40 °C
 Tankis: 998.2 kg/m³

Techniniai duomenys:

Darbario tipas: S VAMZDIS
 Maksimalus dalelių dydis: 50 mm
 Pirminis veleno sandariklis: SIC/SIC
 Antrinis veleno sandariklis: CARBON/CERAMICS
 Maks. hidraulinis našumas: 51 %
 Sertifikatai ant varinio plokštelės: EN12050-2
 Kreivės tikslumas: ISO9906:2012 3B2

Medžiagos:

Siurblio korpusas: EN 1561 EN-GJL-250
 Darbaratis: Ketus

rengimas:

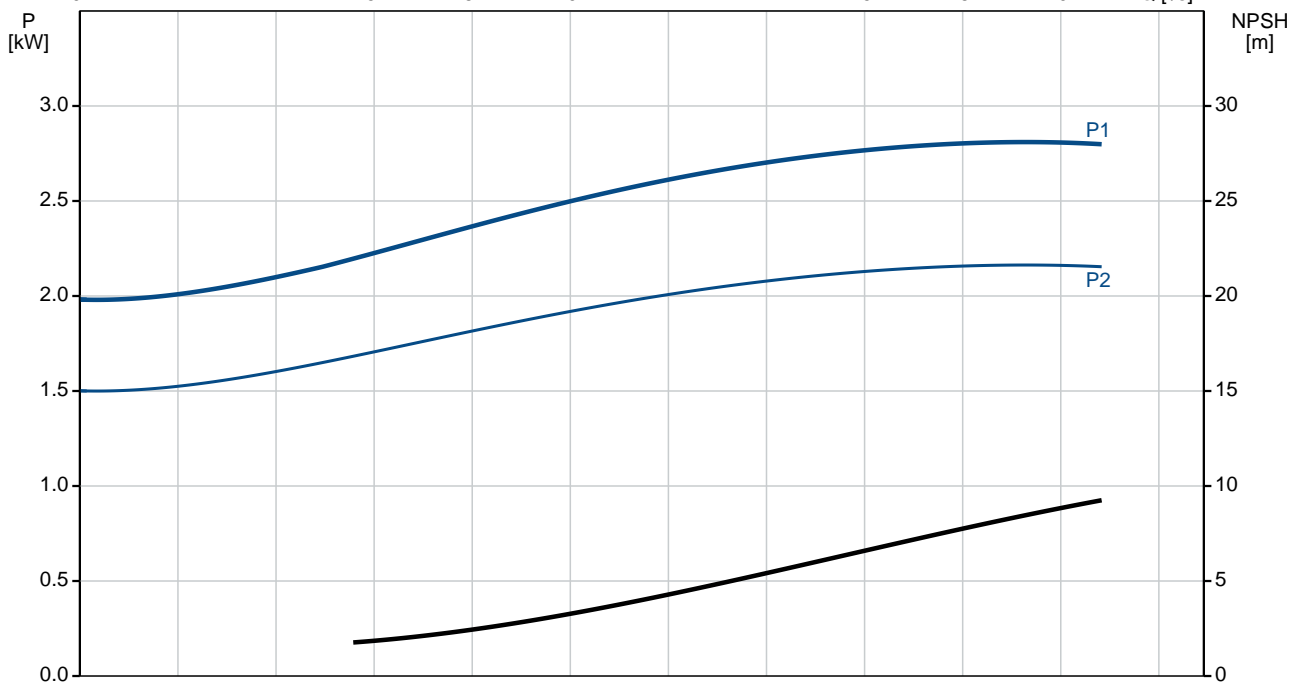
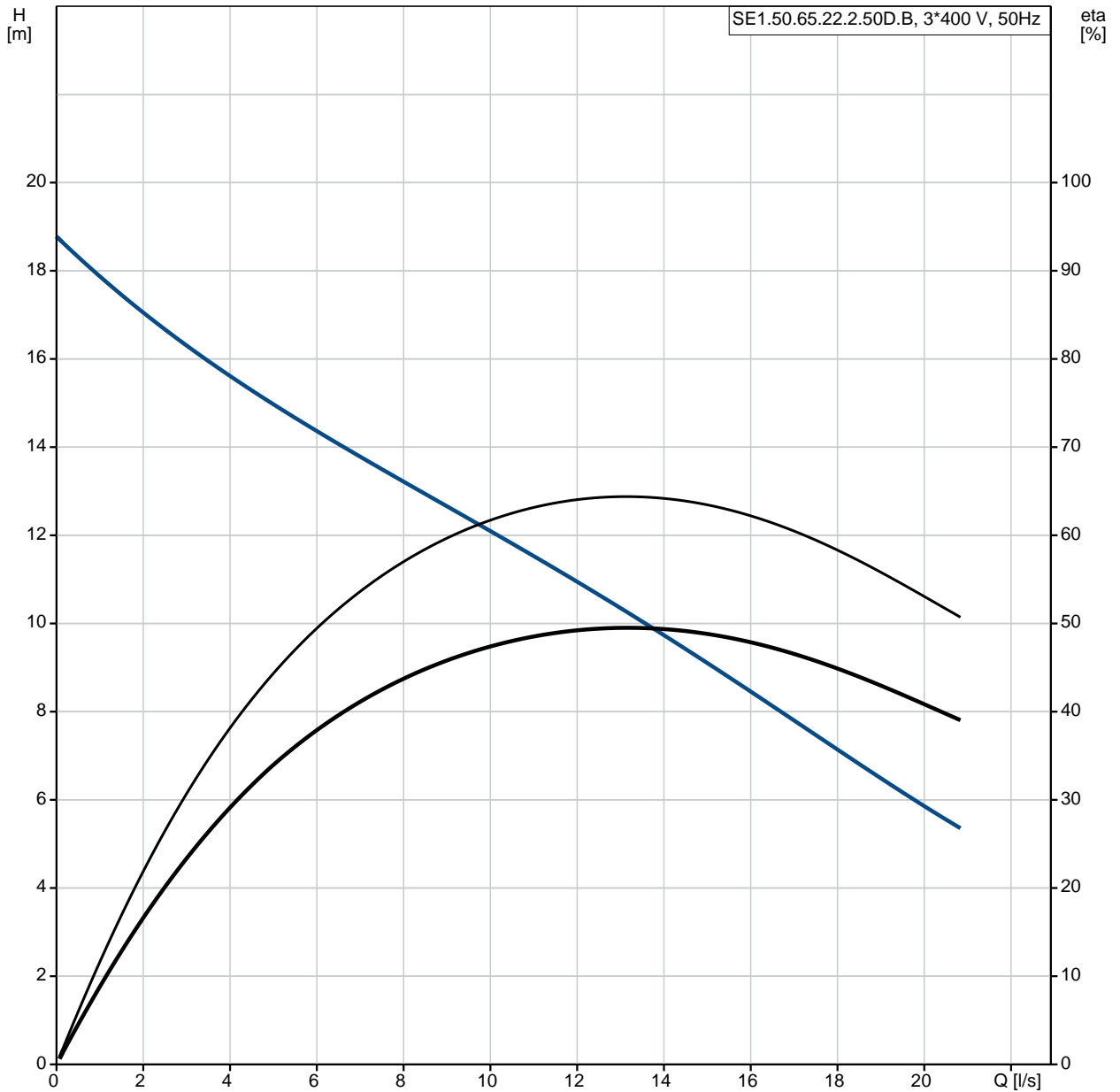
Maksimalus darbinis slėgis: 6 bar
 Standartinis flanšas: DIN
 Siurblio išvadas: DN 65
 Slėgis: PN 10
 Maksimalus panardinimo gylis: 20 m

Elektrotechniniai duomenys:

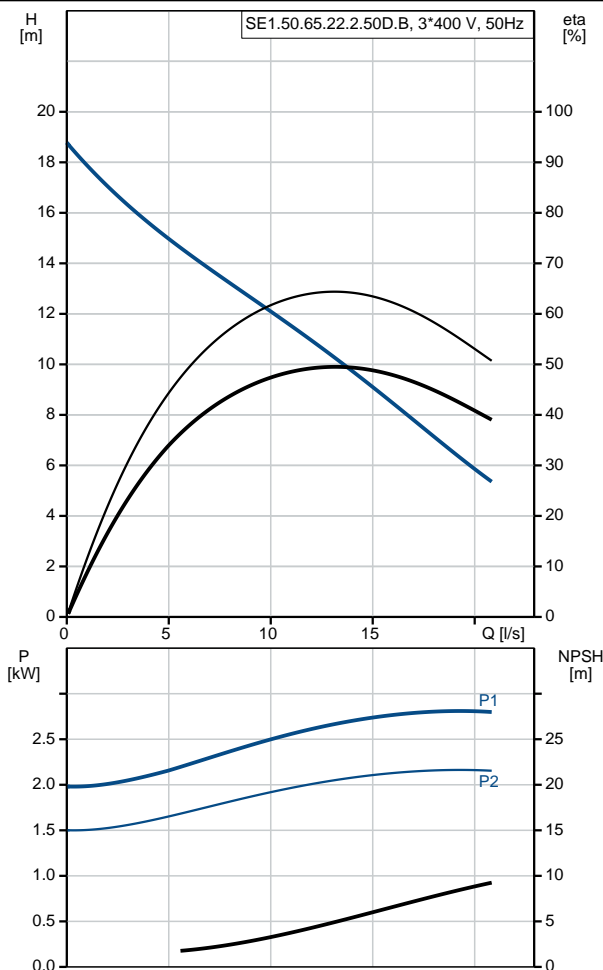
Naudojama galia - P1: 2.8 kW
 Nominali galia - P2: 2.2 kW
 Elektros tinklo dažnis: 50 Hz
 Nominali tampa: 3 x 380-415 V
 Leistini tampos svyravimai: +6/-10 %
 Maks. paleidimų skaičius per valandą: 20
 Nominali srovė: 5.1-5.0 A
 Nominali srovė esant 3/4 apkrovos: 3.8 A

Kiekis	Aprašymas
	Nominali srov esant 1/2 apkrovos: 3 A
	Paleidimo srov : 37 A
	Nominali srov be apkrovos: 2 A
	Cos fi – galios koeficientas: 0.86
	Cos fi – nesant apkrovos: 0.21
	Cos fi - esant 3/4 apkrovai: 0.81
	Cos fi - esant 1/2 apkrovai: 0.72
	Nominalios apsukos: 2895 rpm
	Užstrigusio rotoriaus sukimo momentas: 18 Nm
	Maks. sukimo momentas: 23 Nm
	Inercijos momentas: 0.0095 kg m ²
	Variklio našumas esant pilnai apkrovai: 77 %
	Variklio našumas esant 3/4 apkrovos: 76.6 %
	Variklio našumas esant 1/2 apkrovos: 73.5 %
	Poli skai ius: 2
	Paleidimo b das: tiesioginis
	Korpuso klas (IEC 34-5): IP68
	Izoliacijos klas (IEC 85): F
	Skirtas sprogiiai aplinkai: ne
	Kabelio ilgis: 10 m
	Kabelio tipas: LYNIFLEX
	Kabelio kištuko tipas: NO PLUG
	Kita:
	Neto mas : 87 kg

96047509 SE1.50.65.22.2.50D.B 50 Hz

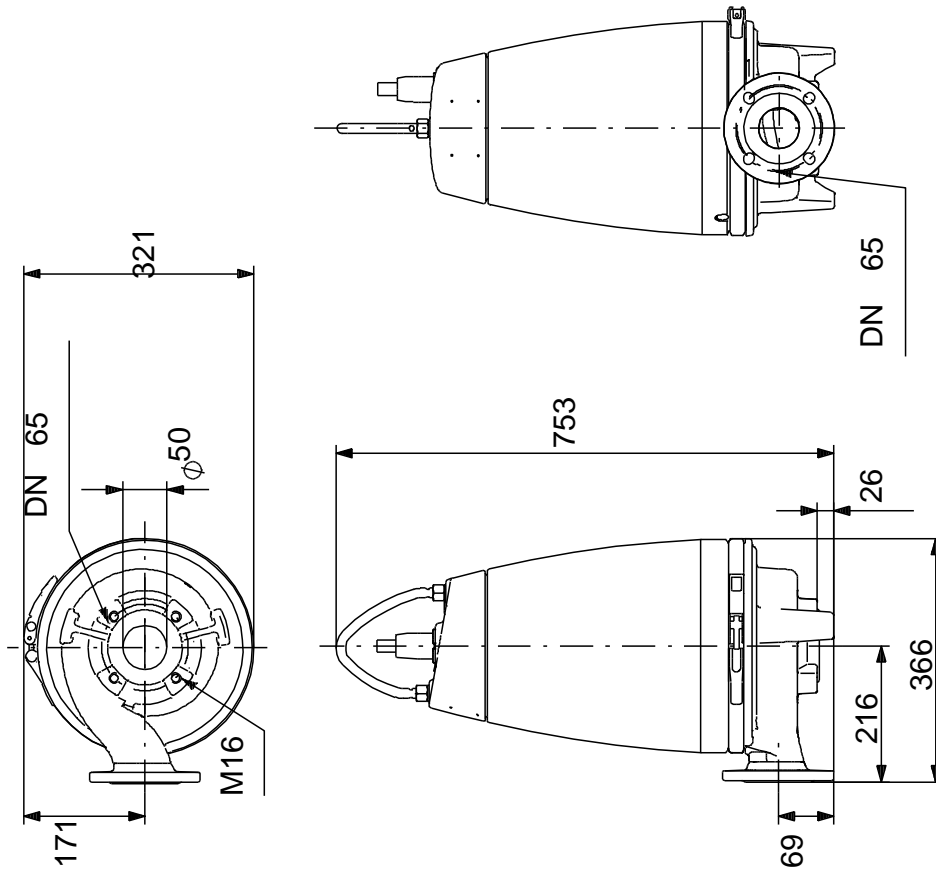


Aprašymas	Vert
Bendra informacija:	
Produkto pavadinimas:	SE1.50.65.22.2.50D.B
Produkto Nr.:	96047509
EAN numeris:	5700395042788
Techniniai duomenys:	
Maks. debitas:	20.8 l/s
Maks. slgio aukštis:	18.3 m
Darbaravimo tipas:	S VAMZDIS
Maksimalus daleli dydis:	50 mm
Pirminis veleno sandariklis:	SIC/SIC
Antrinis veleno sandariklis:	CARBON/CERAMICS
Maks. hidraulinis našumas:	51 %
Sertifikatai ant varinio plokštelių:	EN12050-2
Kreivės tikslumas:	ISO9906:2012 3B2
Aušinimo gaubtas:	su aušinimo gaubtu
Medžiagos:	
Siurblio korpusas:	EN 1561 EN-GJL-250
Darbaratis:	Ketus
rengimas:	
Maksimalus darbinis slgis:	6 bar
Standartinis flanšas:	DIN
Siurblio išvadas:	DN 65
Slgis:	PN 10
Maksimalus panardinimo gylis:	20 m
Sausas/šlapias reng.:	DRY/SUBMERGED
rengimas:	horizontalus arba vertikalus
Skystis:	
Siurbiamas skystis:	Be koks Niutono skystis
Skysio temperatūros diapazonas:	0 .. 40 °C
Tankis:	998.2 kg/m ³
Elektrotechniniai duomenys:	
Naudojama galia - P1:	2.8 kW
Nominali galia - P2:	2.2 kW
Elektros tinklo dažnis:	50 Hz
Nominali tampa:	3 x 380-415 V
Leistini tampos svyravimai:	+6/-10 %
Maks. paleidimų skaičius per valandą:	20
Nominali srovė:	5.1-5.0 A
Nominali srovė esant 3/4 apkrovos:	3.8 A
Nominali srovė esant 1/2 apkrovos:	3 A
Paleidimo srovė:	37 A
Nominali srovė be apkrovos:	2 A
Cos fi – galios koeficientas:	0.86
Cos fi – nesant apkrovos:	0.21
Cos fi - esant 3/4 apkrovai:	0.81
Cos fi - esant 1/2 apkrovai:	0.72
Nominalios apskos:	2895 rpm
Užstrigusio rotoriaus sukimo momentas:	18 Nm
Maks. sukimo momentas:	23 Nm
Inercijos momentas:	0.0095 kg m ²
Variklio našumas esant pilnai apkrovai:	77 %
Variklio našumas esant 3/4 apkrovos:	76.6 %
Variklio našumas esant 1/2 apkrovos:	73.5 %
Poli skaičius:	2
Paleidimo būdas:	tiesioginis
Korpuso klasė (IEC 34-5):	IP68
Izoliacijos klasė (IEC 85):	F
Skirtas sprogiai aplinkai:	ne
Variklio apsauga:	TERMOREL
Šiluminė apsauga:	vidin
Kabelio ilgis:	10 m
Kabelio tipas:	LYNIFLEX



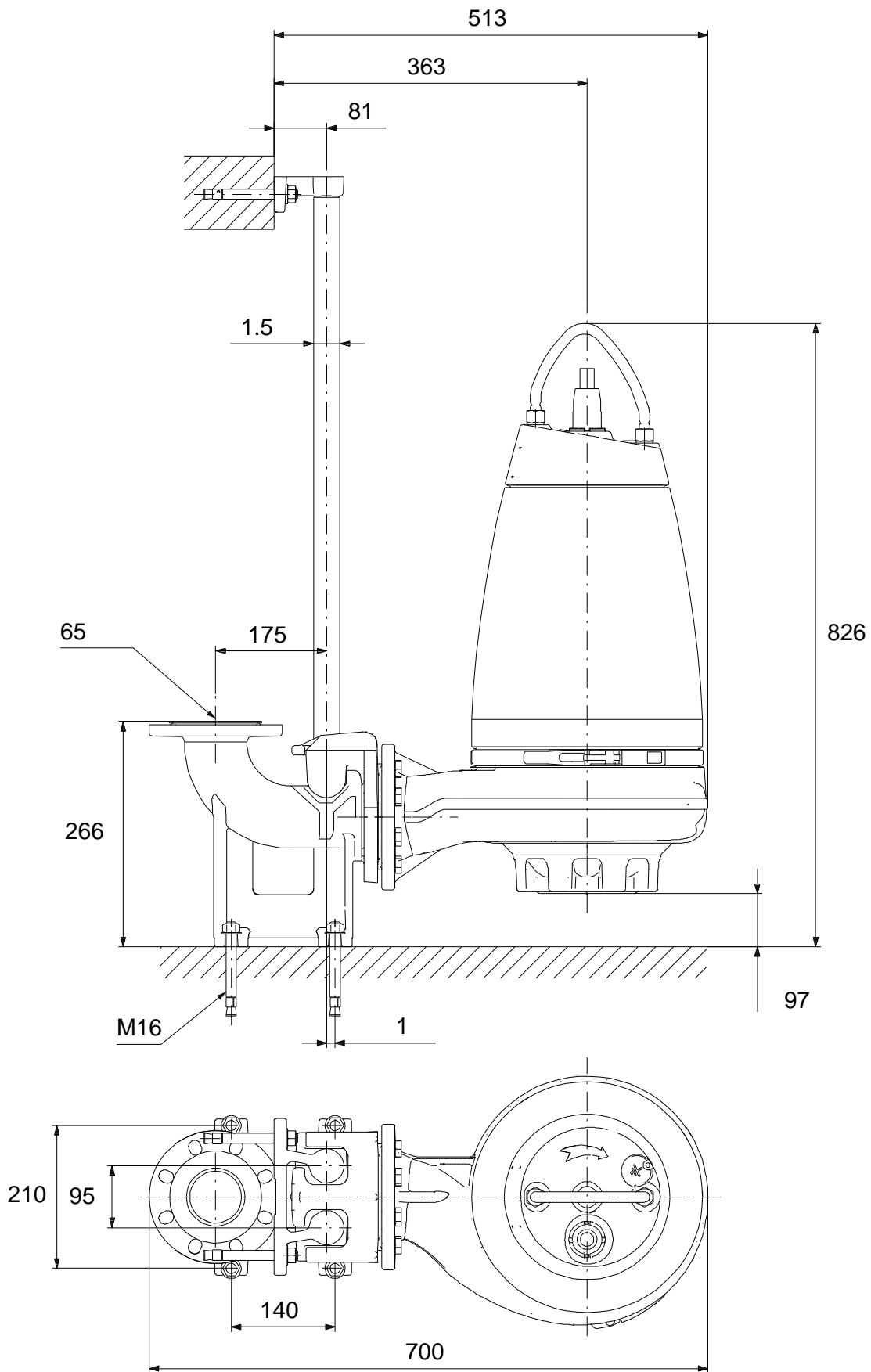
Aprašymas	Vert
Kabelio kištuko tipas:	NO PLUG
Valdikliai:	
Valdymo d žut :	n ra
Dr gm s jutiklis:	be dr gm s jutiklio
Vandens kiekio alyvoje jutiklis:	be vandens alyvoje jutiklio
Temperat ros jutiklis:	N
Kita:	
Neto mas :	87 kg

96047509 SE1.50.65.22.2.50D.B 50 Hz



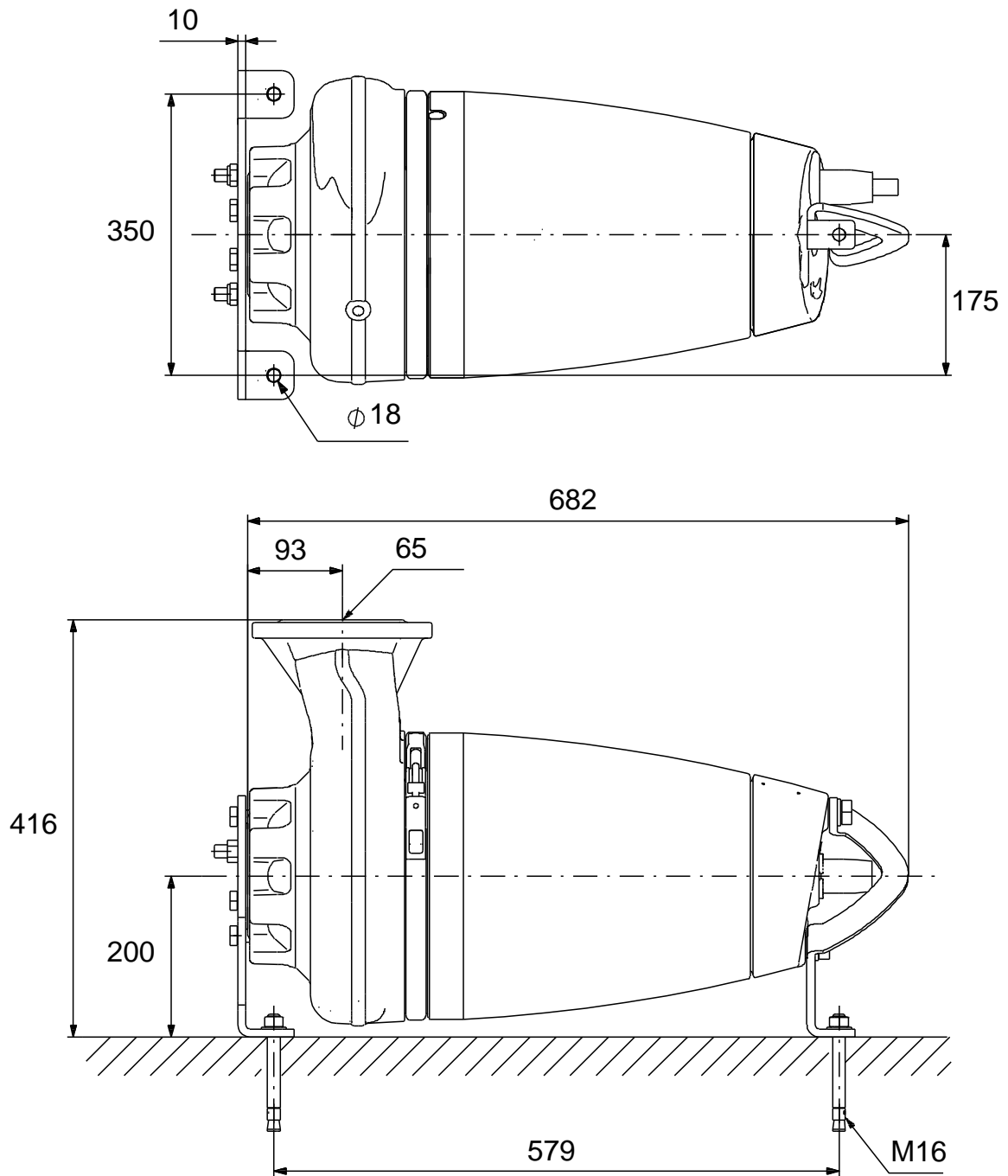
Atkreipkite dėmesį! Visi matavimai, jei nenurodyta kitaip, pateikti milimetrais.
Atsakomybės apribojimas: šiame supaprastintame matmenų brėžinyje neparodytos visos detalės.

96047509 SE1.50.65.22.2.50D.B 50 Hz



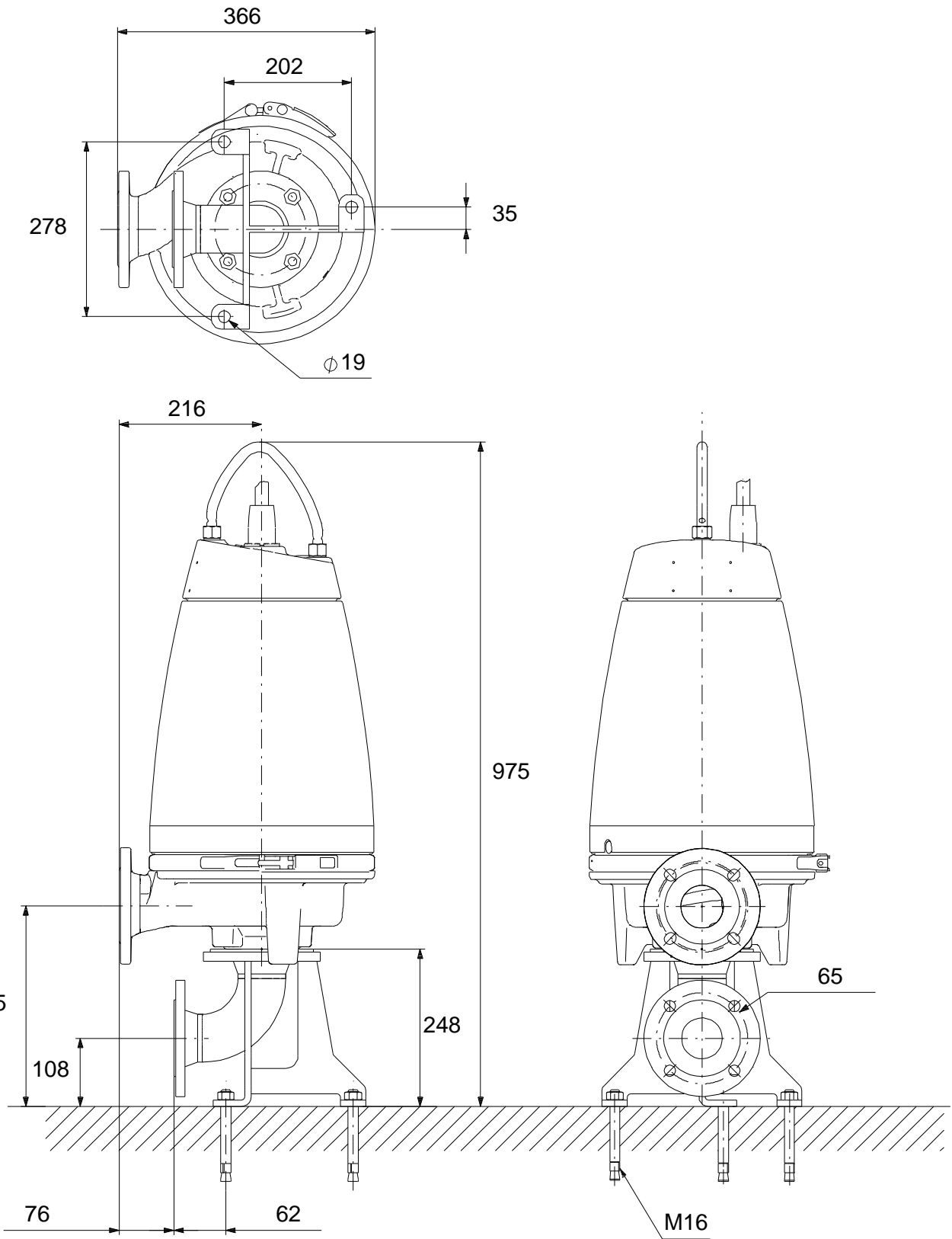
Atkreipkite dėmesį! Visi matmenys, jei nenurodyta kitaip, pateikti milimetrais.
Atsakomybės apribojimas: šiame supaprastintame matmenų brėžinyje neparodytos visos detalės.

96047509 SE1.50.65.22.2.50D.B 50 Hz



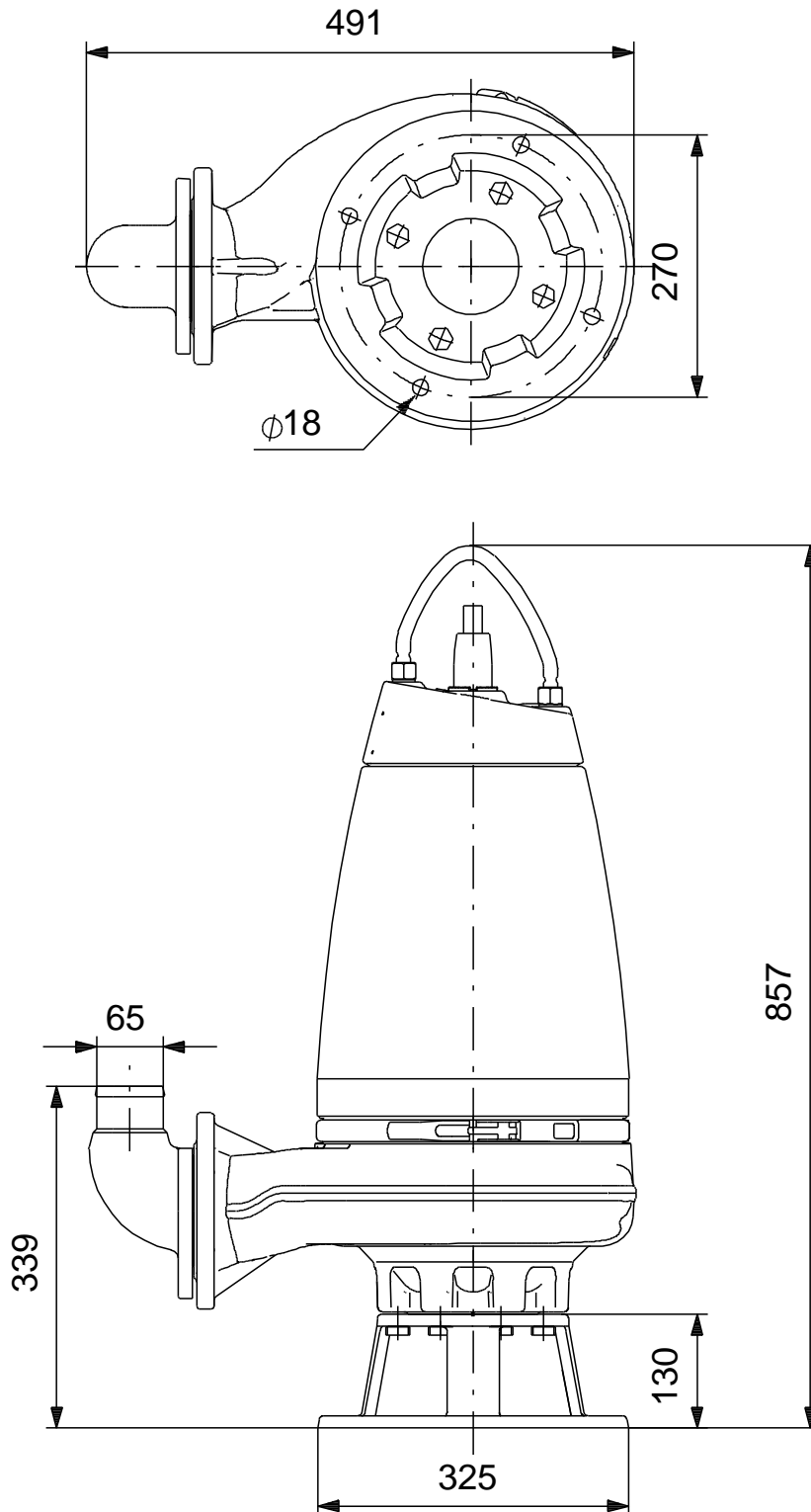
Atkreipkite dėmesį! Visi matmenys, jei nenurodyta kitaip, pateikti milimetrais.
Atsakomybės apribojimas: šiame supaprastintame matmenų brėžinyje neparodytos visos detalės.

96047509 SE1.50.65.22.2.50D.B 50 Hz



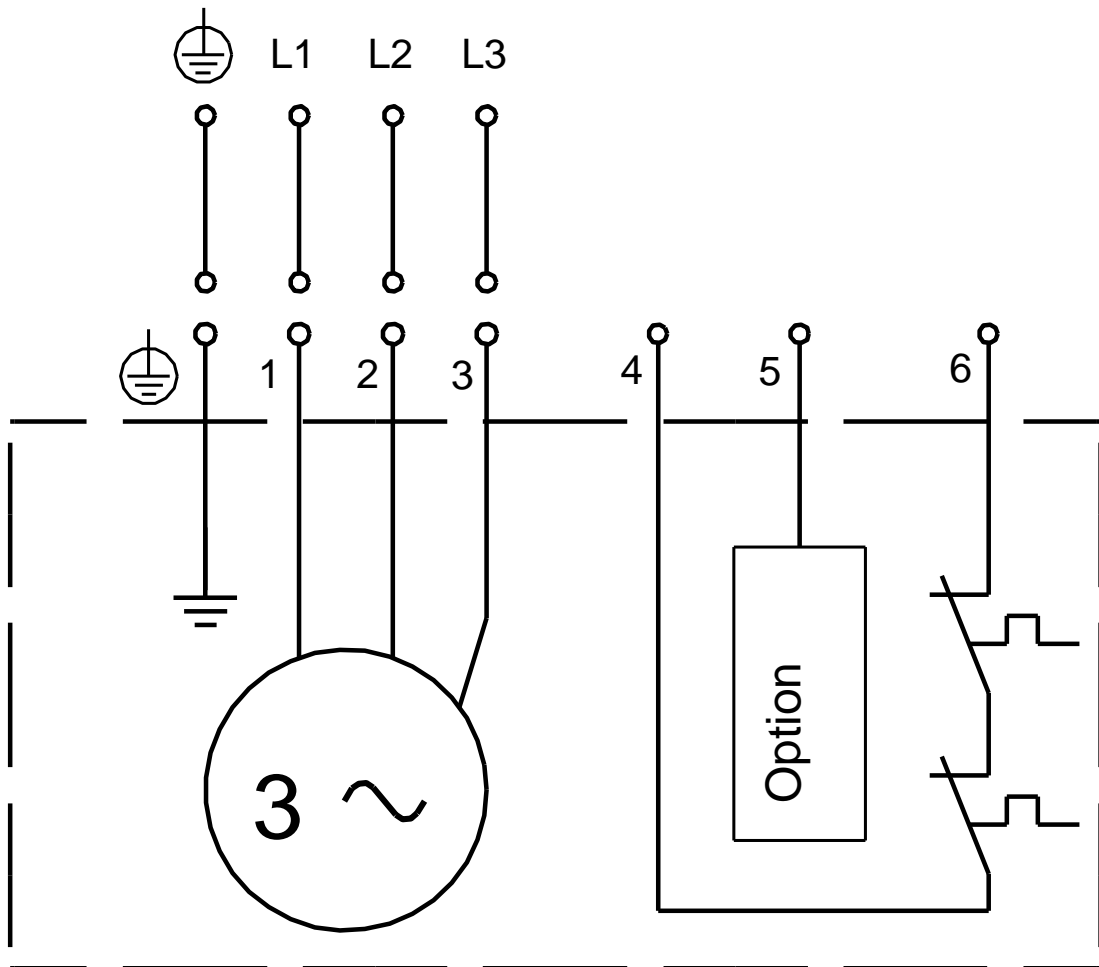
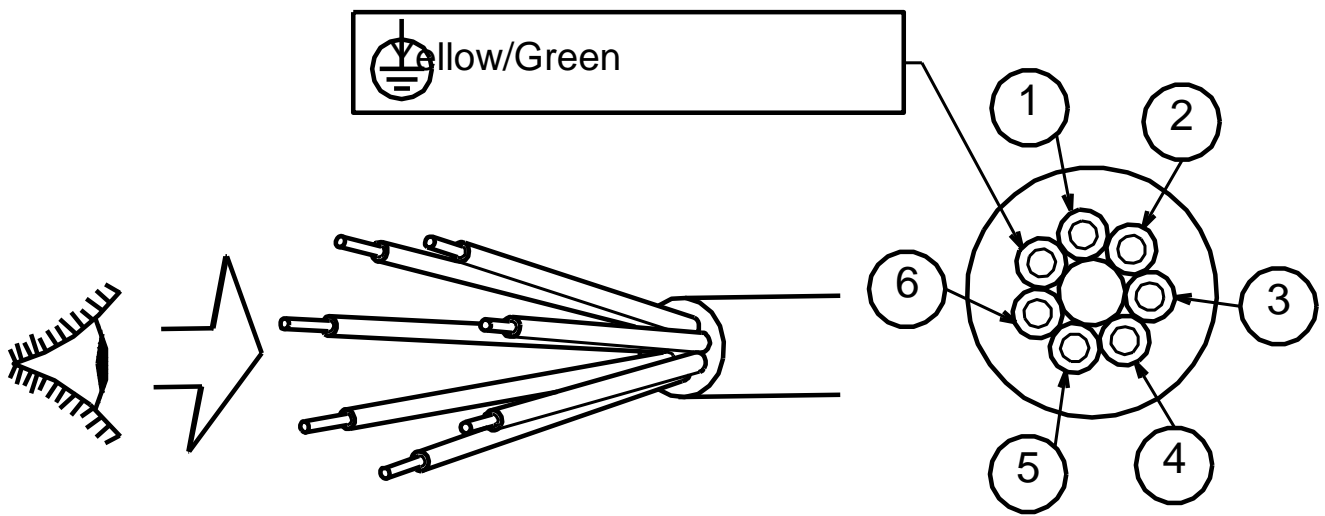
Atkreipkite dėmesį! Visi matmenys, jei nenurodyta kitaip, pateikti milimetrais.
Atsakomybės apribojimas: šiame supaprastintame matmenų brėžinyje neparodytos visos detalės.

96047509 SE1.50.65.22.2.50D.B 50 Hz



Atkreipkite dėmesį! Visi matmenys, jei nenurodyta kitaip, pateikti milimetrais.
Atsakomybės apribojimas: šiame supaprastintame matmenų brėžinyje neparodytos visos detalės.

96047509 SE1.50.65.22.2.50D.B 50 Hz



Atkreipkite d mes! Visi matmenys, jei nenurodyta kitaip, pateikti milimetrtais.