

Kiekis**Aprašymas**

1

AUTOMATIN MOVA DN80

Atkreipkite dėmesį! Paveikslėlyje parodytas produktas gali skirtis nuo tikrojo

Produkto Nr.: 96090993

Komplektas sudaro pagrindo plokštę, kreipiamąjį šliaužiklį, viršutinį kreipiamąjį laikiklį, tarpklis vamzdžio prijungimui* ir varžtai.

Komplekte nėra inkarinių varžtų pagrindo plokštei ir kreipiamosioms!

Jei komplektas užsakomas kartu su siurbliu, DN 250 ir didesni siurblio išvado flanš atveju kreipiamąjį šliaužiklį būtina pritvirtinti prie siurblio išvado flanšo.

Medžiagos:

Medžiaga:	Ketus
Material:	EN-GJL-250
Medžiaga:	ASTM A48 klasė 250B
Paviršiaus apdorojimas:	Miltelinis dangas

rengimas:

Standartinis flanšas:	DIN
Vamzdžio jungtis:	DN 80
Siurblio jungtis:	DN80
Slėgis:	PN10
Tarpiklių skaičius:	1
Varžtų skaičius:	6

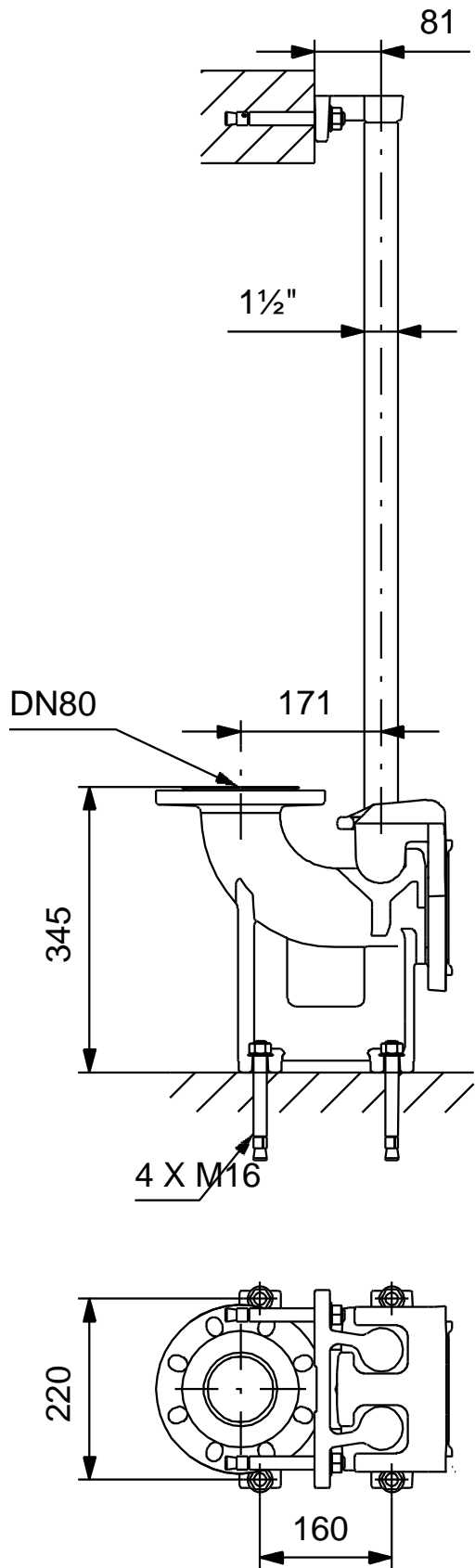
Kita:

Neto masė:	27.9 kg
Bruto masė:	35 kg
Tiekimo tūris:	0.156 m ³
Švedijos RSK Nr.:	5885904

Galimi kiti medžiagų, paviršiaus apdorojimo, flanš standartų ir slėgio klasių variantai. Išsamesnės informacijos kreipkitės „Grundfos“.

* Tarpikliai srieginėms jungtims ir automatinės movos tarpikliai didesniems kaip DN 150 vamzdžio jungtims nepridedami.

96090993 AUTOMATIN MOVA DN80 50 Hz



Atkreipkite dėmesį! Visi matavimai, jei nenurodyta kitaip, pateikti milimetrais.
Atsakybės apribojimas: šiame supaprastintame matavimo brėžinyje neparodytos visos detalės.