

**Kiekis****Aprašymas**

1

**NB 125-250/262 AF2ABAQE**

Produkto Nr.: [96125208](#)

Nesavisiurbis, vienpakopis išcentrinis spiralinis siurblys, kurio konstrukcija atitinka ISO 5199 reikalavimus, o matmenys ir nominalus našumas – EN 733 (10 bar) reikalavimus. Siurblys yra viename bloke su ventiliatoriumi aušinamu asinchroniniu varikliu.

**Valdikliai:**

Frequency converter: NONE

**Skystis:**

Siurbiamas skystis: Vanduo  
 Skysio temperatūros diapazonas: 0 .. 120 °C  
 Skysio temperatūra eksploatavimo metu: 20 °C  
 Tankis: 998.2 kg/m<sup>3</sup>

**Techniniai duomenys:**

Siurblio apskos, kurioms pateikti siurblio duomenys: 1460 rpm  
 Nominalus debitas: 270.9 m<sup>3</sup>/h  
 Nominalus slėgio aukštis: 19.67 m  
 Actual impeller diameter: 262 mm  
 Nominal impeller diameter: 250 mm  
 Veleno sandariklio konfigūracija: Pavienis  
 Veleno sandariklio kodas: BAQE  
 Kreivės tikslumas: ISO9906:2012 3B

**Medžiagos:**

Siurblio korpusas: Ketus  
 EN-GJL-250  
 ASTM class 35  
 Wear ring: Brass  
 Darbaratis: Ketus  
 EN-GJL-200  
 ASTM class 30  
 Velenas: Stainless steel  
 Shaft: EN 1.4301  
 Velenas: AISI 304

**rengimas:**

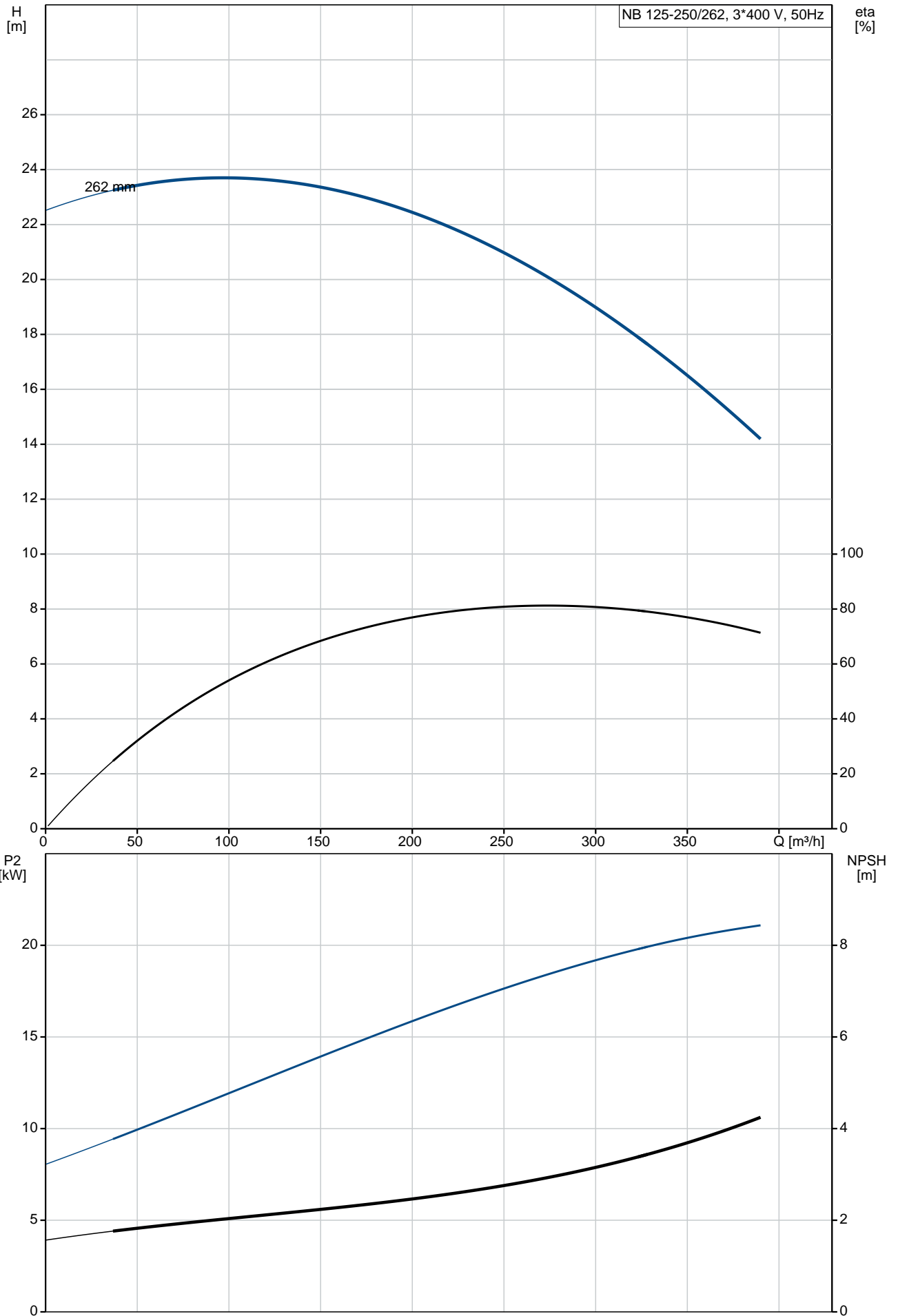
Maksimali aplinkos temperatūra: 40 °C  
 Maksimalus darbinis slėgis: 16 bar  
 Pipe connection standard: EN 1092-2  
 Vado jungties dydis: DN 150  
 Išvado jungties dydis: DN 125  
 Vamzdžio jungties slėgio klasė: PN 16  
 Pump housing with feet: Y  
 Support block: N

**Elektrotechniniai duomenys:**

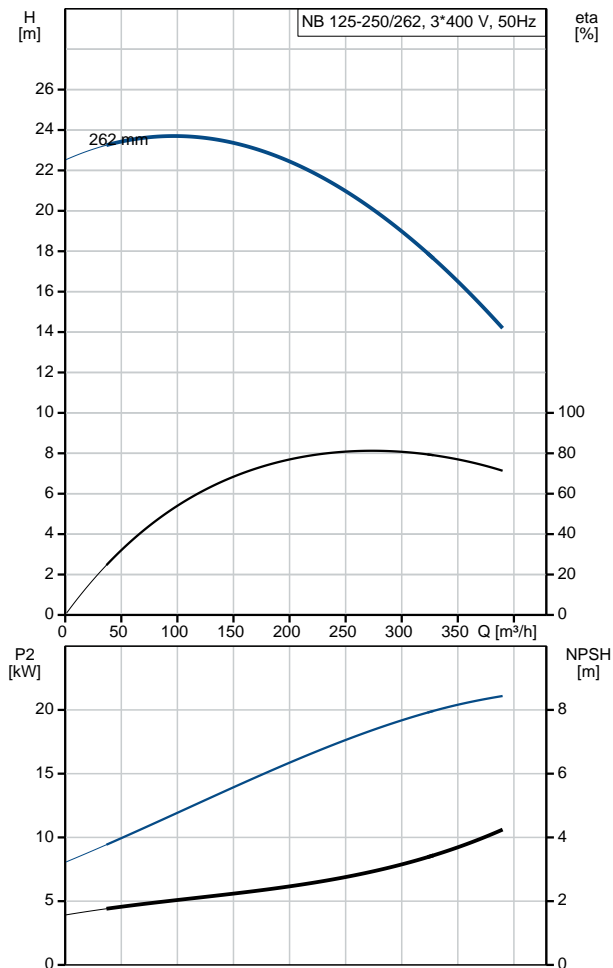
Variklio tipas: MMG180L  
 P2: 22 kW  
 Elektros tinklo dažnis: 50 Hz  
 Nominali tampa: 3 x 380-415D/660-690Y V  
 Nominali srovė: 39.0/22.6 A  
 Paleidimo srovė: 820-820 %

Kiekis	Aprašymas
	<p> Cos fi - galios koeficientas: 0.89  Nominalios apsukos: 1470 rpm  Poli skai ius: 4  Korpuso klas (IEC 34-5): 55 (Protect. water jets/dust)  Izoliacijos klas (IEC 85): F  Variklio Nr.: 83415430 </p> <p> <b>Kita:</b>  Minimalaus efektyvumo koeficientas, MEI : 0.62  Neto mas : 335 kg  Bruto mas : 368 kg  Tiekimo t ris: 0.951 m<sup>3</sup> </p>

# 96125208 NB 125-250/262 AF2ABAQE 50 Hz

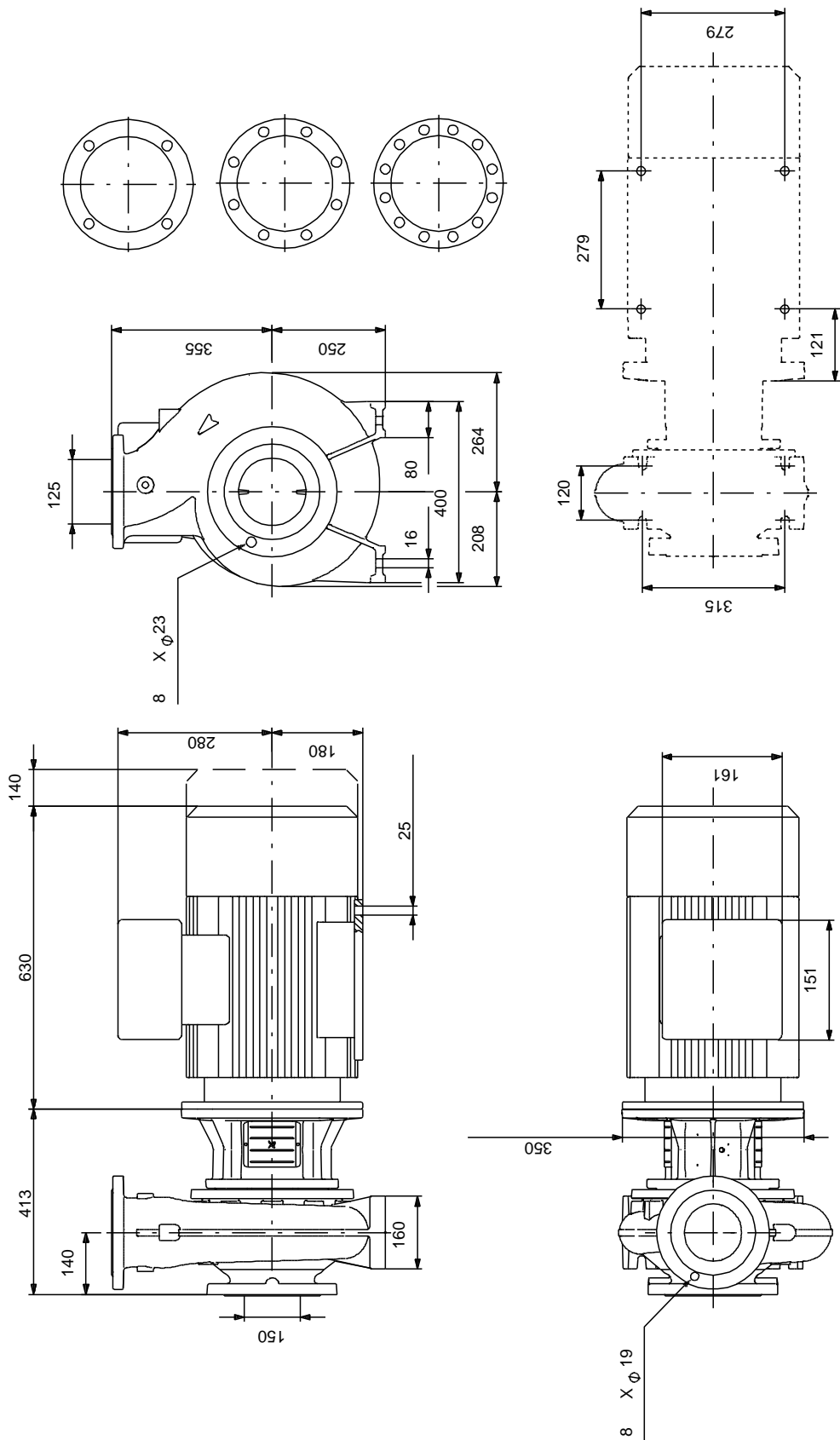


Aprašymas	Vert
<b>Bendra informacija:</b>	
Produkto pavadinimas:	NB 125-250/262 AF2ABAE
Produkto Nr.:	96125208
EAN numeris:	5700396727103
<b>Techniniai duomenys:</b>	
Siurblio apskos, kurioms pateikti siurblio duomenys:	1460 rpm
Nominalus debitas:	270.9 m <sup>3</sup> /h
Nominalus slgio aukštis:	19.67 m
Actual impeller diameter:	262 mm
Nominal impeller diameter:	250 mm
Veleno sandariklio konfig racija:	Pavienis
Veleno skersmuo:	32 mm
Veleno sandariklio kodas:	BAQE
Kreiv s tikslumas:	ISO9906:2012 3B
Siurblio versija:	A
<b>Medžiagos:</b>	
Siurblio korpusas:	Ketus EN-GJL-250 ASTM class 35
Wear ring:	Brass
Darbaratis:	Ketus EN-GJL-200 ASTM class 30
Velenas:	Stainless steel
Shaft:	EN 1.4301
Velenas:	AISI 304
Medžiag kodas:	A
Gumos kodas:	E
<b>rengimas:</b>	
Maksimali aplinkos temperat ra:	40 °C
Maksimalus darbinis slgis:	16 bar
Pipe connection standard:	EN 1092-2
vado jungties dydis:	DN 150
Išvado jungties dydis:	DN 125
Vamzdžio jungties slgio klas :	PN 16
Pump housing with feet:	Y
Support block:	N
Jungties kodas:	F2
<b>Skystis:</b>	
Siurbiamas skystis:	Vanduo
Skysio temperat ros diapazonas:	0 .. 120 °C
Skysio temperat ra eksploataavimo metu:	20 °C
Tankis:	998.2 kg/m <sup>3</sup>
<b>Elektrotechniniai duomenys:</b>	
Variklio tipas:	MMG180L
P2:	22 kW
Elektros tinklo dažnis:	50 Hz
Nominali tampa:	3 x 380-415D/660-690Y V
Nominali srov :	39.0/22.6 A
Paleidimo srov :	820-820 %
Cos fi - galios koeficientas:	0.89
Nominalios apskos:	1470 rpm
Poli skai ius:	4
Korpuso klas (IEC 34-5):	55 (Protect. water jets/dust)
Izoliacijos klas (IEC 85):	F
Variklio apsauga:	PTC
Variklio Nr.:	83415430
Montavimo variantas pagal IEC 34-7:	IM B35
<b>Valdikliai:</b>	
Frequency converter:	NONE



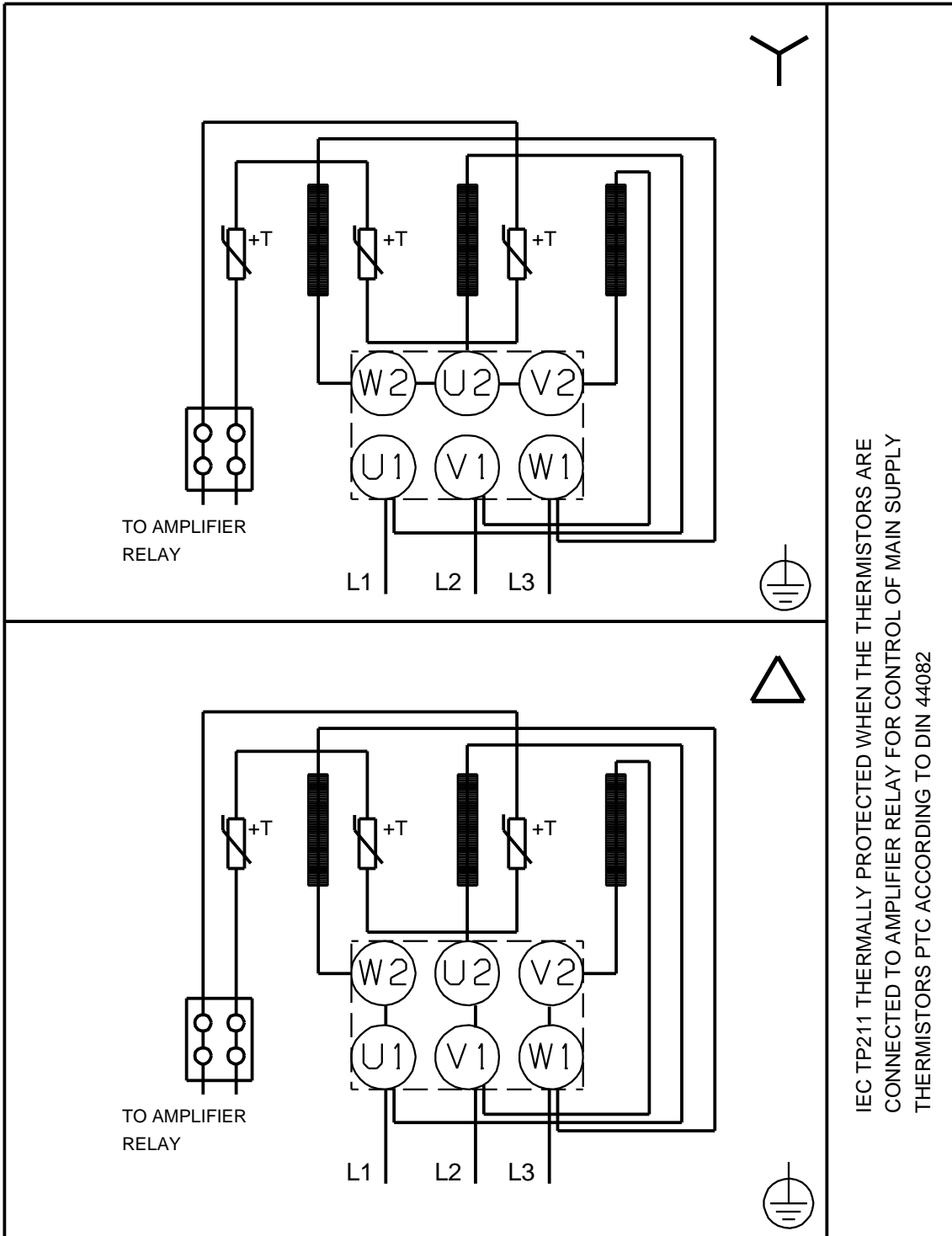
Aprašymas	Vert
<b>Kita:</b>	
Minimalaus efektyvumo koeficientas, MEI :	0.62
Neto mas :	335 kg
Bruto mas :	368 kg
Tiekimo t ris:	0.951 m <sup>3</sup>

# 96125208 NB 125-250/262 AF2ABAQE 50 Hz



Atkreipkite dėmesį! Visi matmenys, jei nenurodyta kitaip, pateikti milimetrais.  
 Atsakomybės apribojimas: šiame supaprastintame matmenų brėžinyje neparodytos visos detalės.

96125208 NB 125-250/262 AF2ABAQE 50 Hz



IEC TP211 THERMALLY PROTECTED WHEN THE THERMISTORS ARE  
CONNECTED TO AMPLIFIER RELAY FOR CONTROL OF MAIN SUPPLY  
THERMISTORS PTC ACCORDING TO DIN 44082

Atkreipkite d mes! Visi matmenys, jei nenurodyta kitaip, pateikti milimetrtais.