

Kiekis**Aprašymas**

1

TP 50-60/4 A-F-A-BUBEProdukto Nr.: [96402045](#)

Vienpakopis, vienablokis, spiralinis kameros siurblys su vienu skersmeniu vardu ir išvadu vienoje tiesėje. Siurblys yra iš viršaus nuimamos konstrukcijos, t.y. galvutis (variklis, siurblio galvutis ir darbarat) galima nuimti techninei priežiūrai arba remontui paliekant siurblio korpusą prijungtą prie vamzdžio.

Siurblys turi nesubalansuotą guminį dumplinį sandariklį. Veleno sandariklis tenkina EN 12756 reikalavimus. Vamzdžiai prijungiami PN 6/10 DIN flanšais (EN 1092-2 ir ISO 7005-2).

Siurblys turi ventiliatoriumi aušinamą asinchroninį variklį.

Skystis:

Siurbiamas skystis: Vanduo
 Skysties temperatūros diapazonas: 0 .. 140 °C
 Skysties temperatūra eksploataavimo metu: 20 °C
 Tankis: 998.2 kg/m³

Techniniai duomenys:

Siurblio apukos, kurioms pateikti siurblio duomenys: 1430 rpm
 Nominalus debitas: 17.1 m³/h
 Nominalus slėgio aukštis: 4.2 m
 Faktinis darbinis skersmuo: 126 mm
 Pirminis veleno sandariklis: BUBE
 Kreivės tikslumas: ISO9906:2012 3B

Medžiagos:

Siurblio korpusas: Ketusas
 EN-JL1040
 ASTM A48-40 B
 Darbaratis: Nerūdijantis plienas
 DIN W.-Nr. 1.4301
 AISI 304

Rengimas:

Aplinkos temperatūros intervalas: -30 .. 40 °C
 Maksimalus darbinis slėgis: 10 bar
 Standartinis flanšas: DIN
 Vamzdžio jungtis: DN 50
 Siurblio vadas: DN 50
 Siurblio išvadas: DN 50
 Slėgis: PN 6/10
 Montažinis ilgis: 280 mm
 Variklio flanšo dydis: FT85

Elektrotechniniai duomenys:

Variklio tipas: 71B
 Nominali galia - P2: 0.37 kW
 Siurbliui reikalinga galia (P2): 0.37 kW
 Elektros tinklo dažnis: 50 Hz
 Nominali tampa: 3 x 220-240D/380-415Y V
 Nominali srovė: 1.90/1.10 A
 Paleidimo srovė: 400-440 %
 Cos φ - galios koeficientas: 0.77-0.67
 Nominalios apukos: 1400-1420 rpm
 Efektyvumas: 66.0%

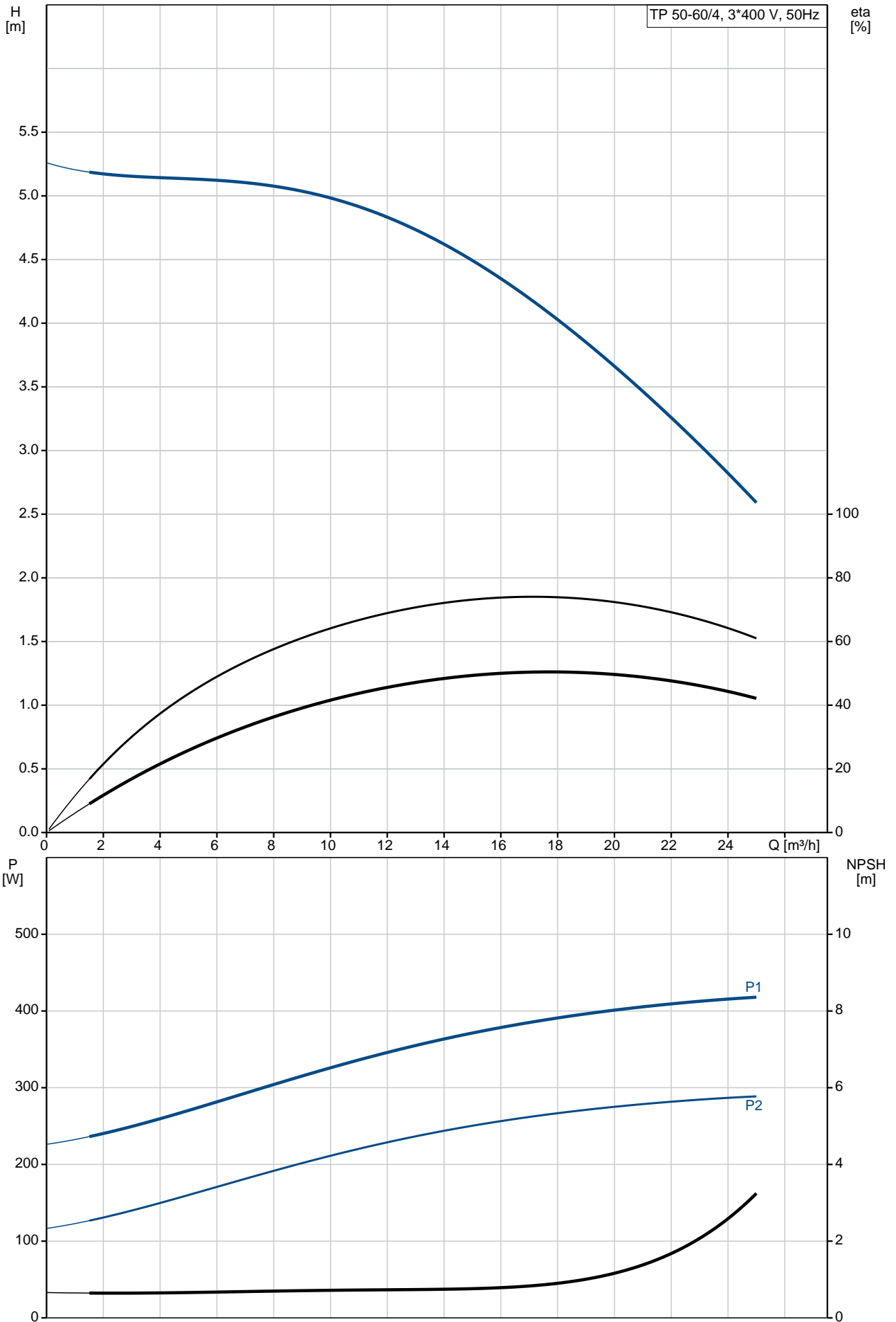
Kiekis**Aprašymas**

Variklio našumas esant pilnai apkrovai: 66.0 %
Variklio naudingumo koeficientas esant 3/4 apkrovos: 72.2 %
Variklio naudingumo koeficientas esant 1/2 apkrovos: 67.6 %
Poli skai ius: 4
Korpuso klas (IEC 34-5): 55 Dust/Jetting
Izoliacijos klas (IEC 85): F
Variklio Nr.: 86805102

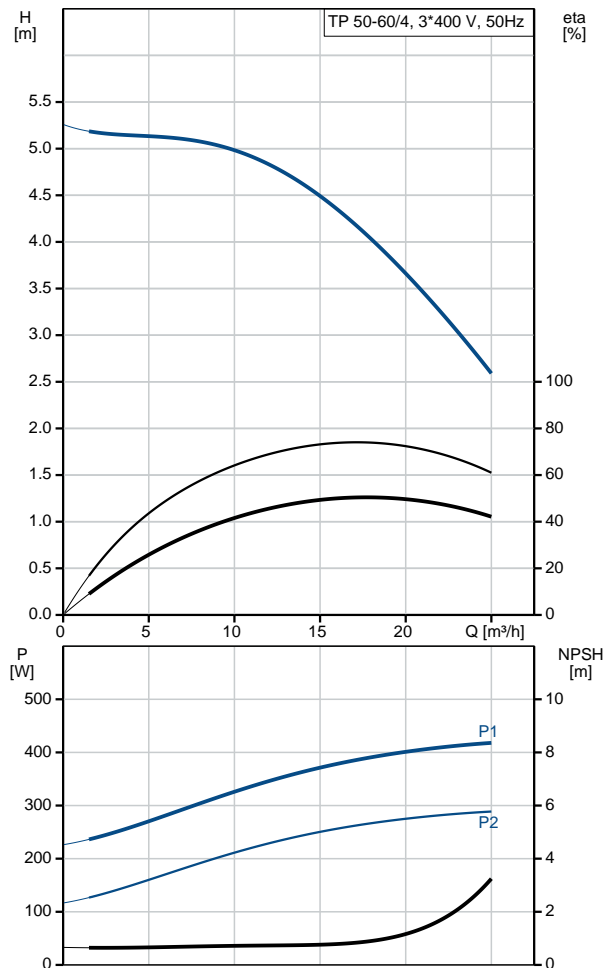
Kita:

Minimalaus efektyvumo koeficientas, MEI : 0.70
ErP b sena: EuP Autonominis/Prod.
Neto mas : 28.6 kg
Bendra mas : 35.5 kg
Transportavimo t ris: 0.06 m³
Danijos VVS Nr.: 382762065
Norvegijos NRF Nr.: 9044031

96402045 TP 50-60/4 A-F-A-BUBE 50 Hz

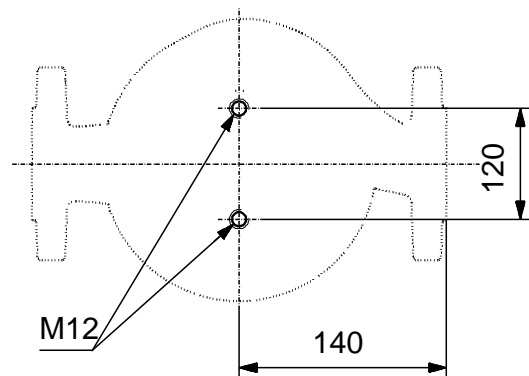
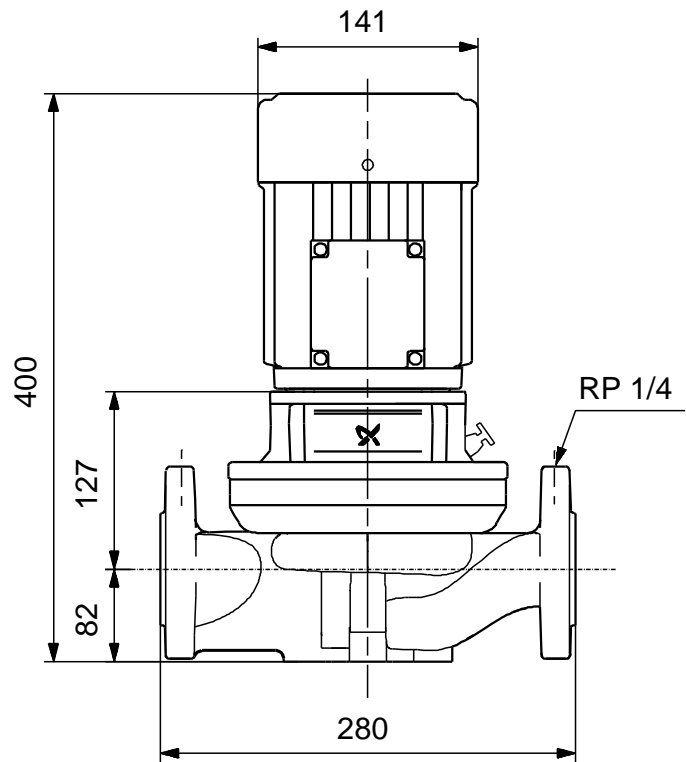
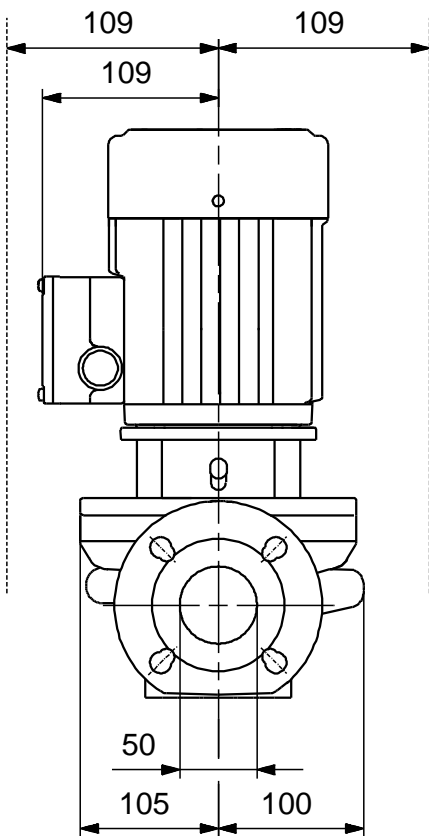


Aprašymas	Vert
Bendra informacija:	
Produkto pavadinimas:	TP 50-60/4 A-F-A-BUBE
Produkto Nr.:	96402045
EAN numeris:	5700390657765
Techniniai duomenys:	
Siurblio apsukos, kurioms pateikti siurblio duomenys:	1430 rpm
Nominalus debitas:	17.1 m ³ /h
Nominalus slgio aukštis:	4.2 m
Maks. slgio aukštis:	60 dm
Faktinis darbario skersmuo:	126 mm
Pirminis veleno sandariklis:	BUBE
Kreiv s tikslumas:	ISO9906:2012 3B
Siurblio versija:	A
Modelis:	A
Medžiagos:	
Siurblio korpusas:	Ketus EN-JL1040 ASTM A48-40 B
Darbaratis:	Ner dijantis plienas DIN W.-Nr. 1.4301 AISI 304
Medžiag kodas:	A
rengimas:	
Aplinkos temperat ros intervalas:	-30 .. 40 °C
Maksimalus darbinis slgis:	10 bar
Standartinis flanšas:	DIN
Vamzdžio jungtis:	DN 50
Siurblio vadas:	DN 50
Siurblio išvadas:	DN 50
Slgis:	PN 6/10
Montažinis ilgis:	280 mm
Variklio flanšo dydis:	FT85
Jung i kodas:	F
Skystis:	
Siurbiamas skystis:	Vanduo
Skys io temperat ros diapazonas:	0 .. 140 °C
Skys io temperat ra eksploatavimo metu:	20 °C
Tankis:	998.2 kg/m ³
Elektrotechniniai duomenys:	
Variklio tipas:	71B
Nominali galia - P2:	0.37 kW
Siurbliui reikalinga galia (P2):	0.37 kW
Elektros tinklo dažnis:	50 Hz
Nominali tampa:	3 x 220-240D/380-415V
Nominali srov :	1.90/1.10 A
Paleidimo srov :	400-440 %
Cos fi - galios koeficientas:	0.77-0.67
Nominalios apsukos:	1400-1420 rpm
Efektyvumas:	66.0%
Variklio našumas esant pilnai apkrovai:	66.0 %
Variklio naudingumo koeficientas esant 3/4 apkrovos:	72.2 %
Variklio naudingumo koeficientas esant 1/2 apkrovos:	67.6 %
Poli skai ius:	4
Korpuso klas (IEC 34-5):	55 Dust/Jetting
Izoliacijos klas (IEC 85):	F
Variklio apsauga:	N RA
Variklio Nr.:	86805102
Kita:	

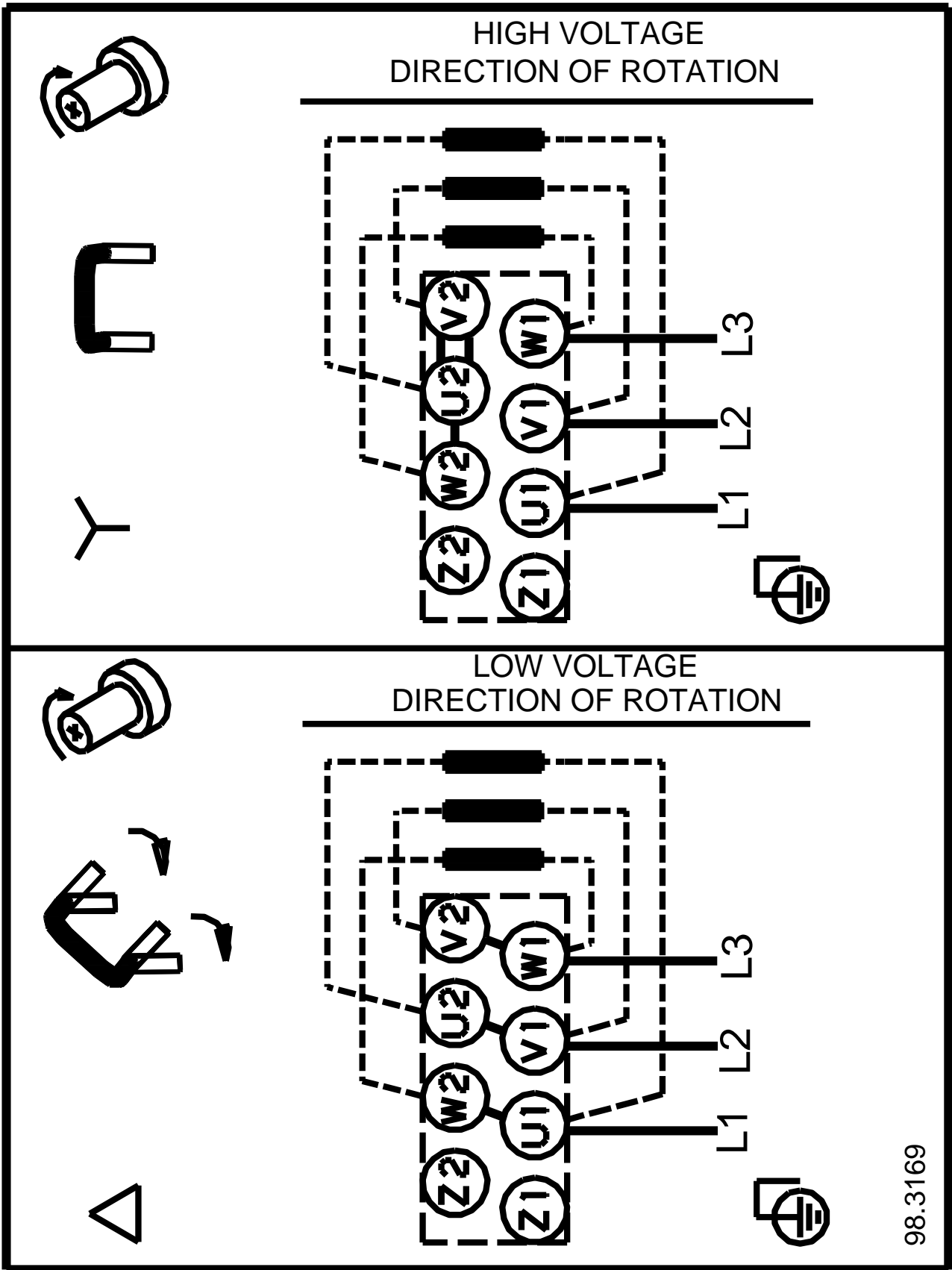


Aprašymas	Vert
Minimalaus efektyvumo koeficientas, MEI :	0.70
ErP b sena:	EuP Autonominis/Prod.
Neto mas :	28.6 kg
Bendra mas :	35.5 kg
Transportavimo t ris:	0.06 m ³
Pardavimo regionas:	CN
Danijos VVS Nr.:	382762065
Norvegijos NRF Nr.:	9044031

96402045 TP 50-60/4 A-F-A-BUBE 50 Hz



Atkreipkite dėmesį! Visi matmenys, jei nenurodyta kitaip, pateikti milimetrais.
Atsakomybės apribojimas: šiame supaprastintame matmenų brėžinyje neparodytos visos detalės.



Atkreipkite d mes! Visi matmenys, jei nenurodyta kitaip, pateikti milimetrais.