

Kiekis**Aprašymas**

1

CR 20-3 A-F-A-E-HQQE

Atkreipkite dėmesį! Paveikslikyje parodytas produktas gali skirtis nuo tikrojo

Produkto Nr.: [96500509](#)

Vertikalus, daugiapakopis, išcentrinis siurblys su vado ir išvadu tame pačiame lygyje (linijinis). Variklio galvutė ir pagrindas yra iš ketaus, visos kitos su skysčiu kontaktuojančios dalys yra iš nerūdijančio plieno. Kasetinis veleno sandariklis užtikrina didelį patikimumą, saugų naudojimą, paprastą priežiūrą ir remontą. Sukimo momentas perduodamas per perskiriamą movą. Vamzdžiai prijungiami DIN flanšais.

Siurblys turi 3 fazinį antkojos sumontuotą, ventiliatoriumi aušinamą, asinchroninį variklį.

Valdikliai:

Frequency converter: NONE

Skystis:

Siurbiamas skystis: Vanduo
 Skysčio temperatūros diapazonas: -20 .. 120 °C
 Skysčio temperatūra eksploataavimo metu: 20 °C
 Tankis: 998.2 kg/m³

Techniniai duomenys:

Siurblio apsukos, kurioms pateikti siurblio duomenys: 2917 rpm
 Nominalus debitas: 21 m³/h
 Nominalus slėgio aukštis: 34.6 m
 Siurblio orientacija: Vertikalus
 Veleno sandariklio konfigūracija: Pavienis
 Veleno sandariklio kodas: HQQE
 Sertifikatai vardinėje plokštėje: CE, EAC, ACS
 Kreivės tikslumas: ISO9906:2012 3B

Medžiagos:

Pagrindas: Ketus
 EN 1561 EN-GJL-200
 ASTM A48-25B
 Darbaratis: Nerūdijantis plienas
 EN 1.4301
 AISI 304
 Guolis: SIC

rengimas:

Maksimali aplinkos temperatūra: 60 °C
 Maksimalus darbinis slėgis: 16 bar
 Maks. slėgis esant nurodytai temp.: 16 bar / 120 °C
 16 bar / -20 °C

Jungties tipas: DIN
 vado jungties dydis: DN 50
 Išvado jungties dydis: DN 50
 Vamzdžio jungties slėgio klasė: PN 25

Kiekis**Aprašymas**

vado flanšo klas : 300 lb
Variklio flanšo dydis: FT130

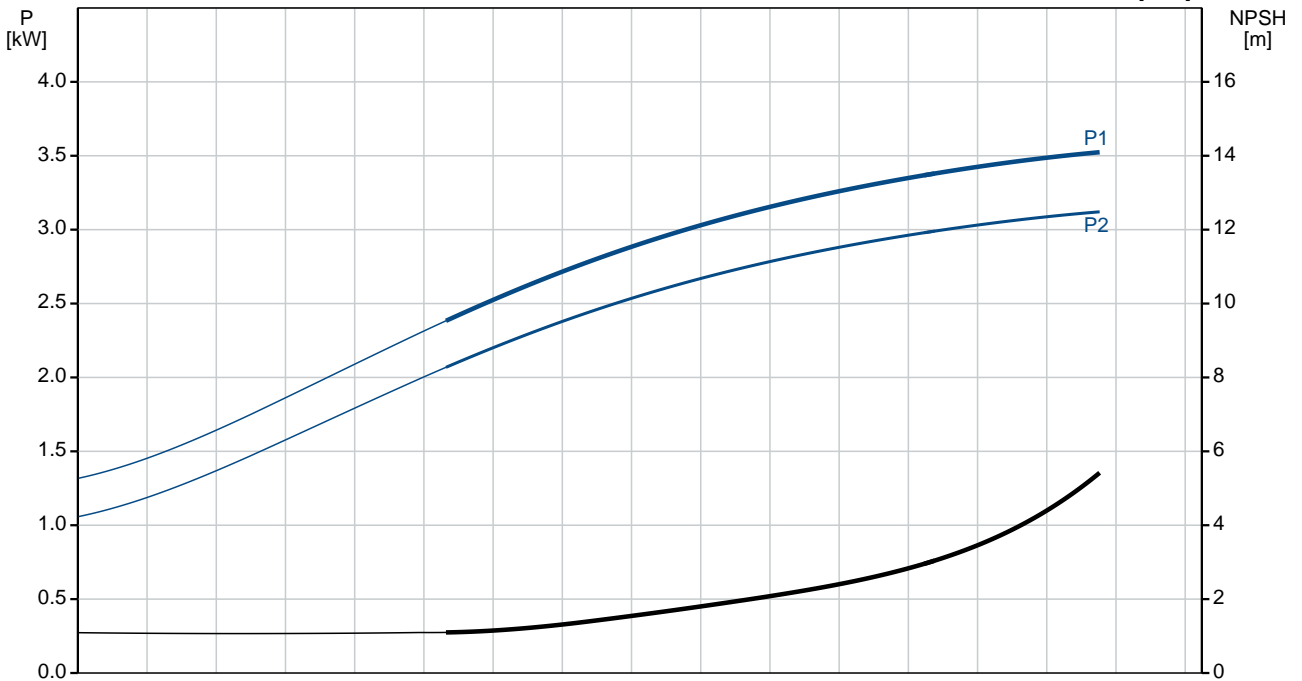
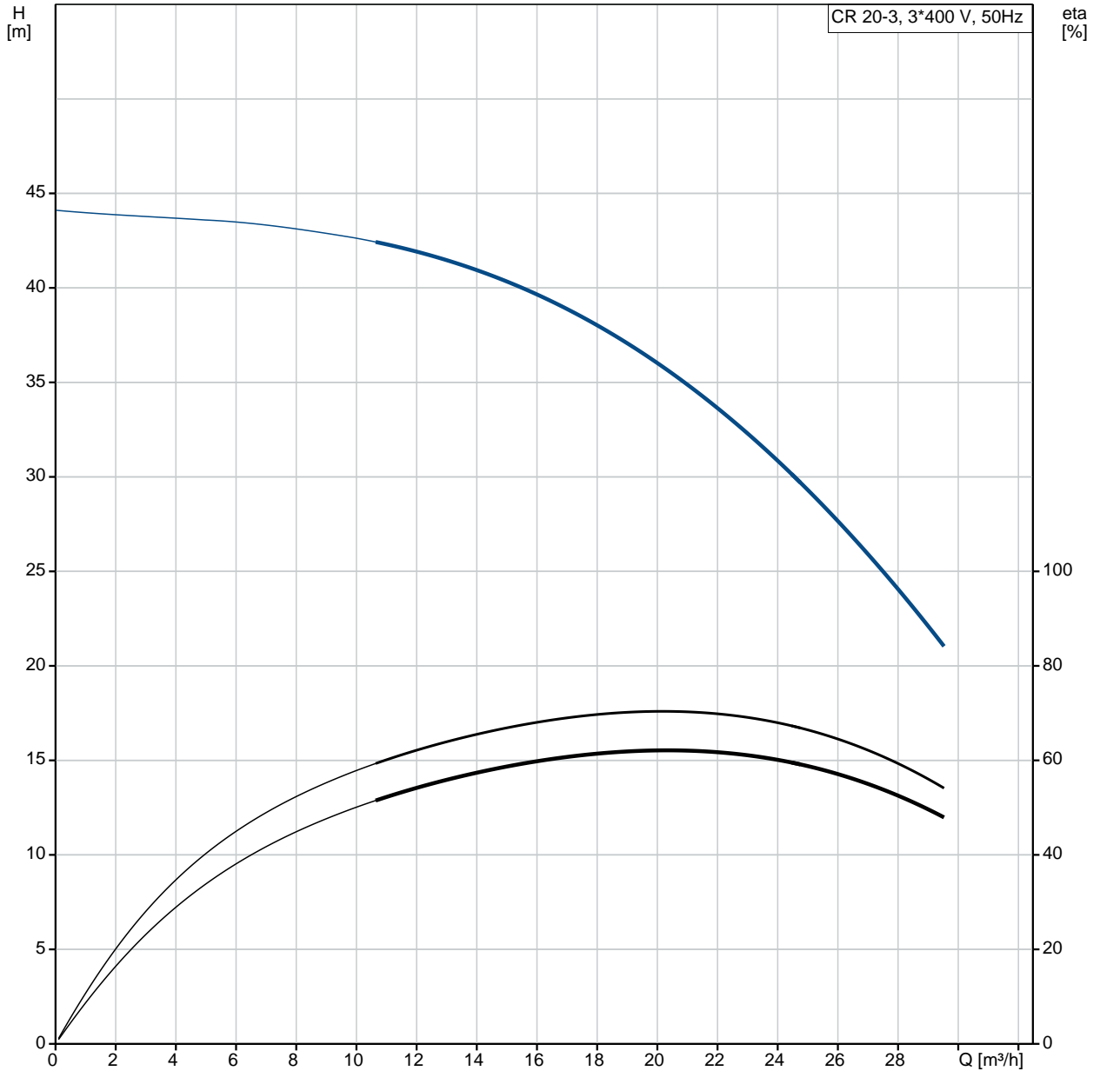
Elektrotechniniai duomenys:

Variklio standartas: IEC
Variklio tipas: 112MC
IE efektyvumo klas : IE3
Nominali galia - P2: 4 kW
Siurbliui reikalinga galia (P2): 4 kW
Elektros tinklo dažnis: 50 Hz
Nominali tampa: 3 x 380-415D V
Nominali srov : 7.9 A
Paleidimo srov : 1000-1110 %
Cos fi - galios koeficientas: 0.87-0.87
Nominalios apskos: 2920-2940 rpm
Efektyvumas: IE3 88,1%
Variklio našumas esant pilnai apkrovai: 88.1 %
Variklio naudingumo koeficientas esant 3/4 apkrovos: 88.6 %
Variklio naudingumo koeficientas esant 1/2 apkrovos: 85.2 %
Poli skai ius: 2
Korpuso klas (IEC 34-5): 55 Dust/Jetting
Izoliacijos klas (IEC 85): F
Variklio Nr.: 85U15413

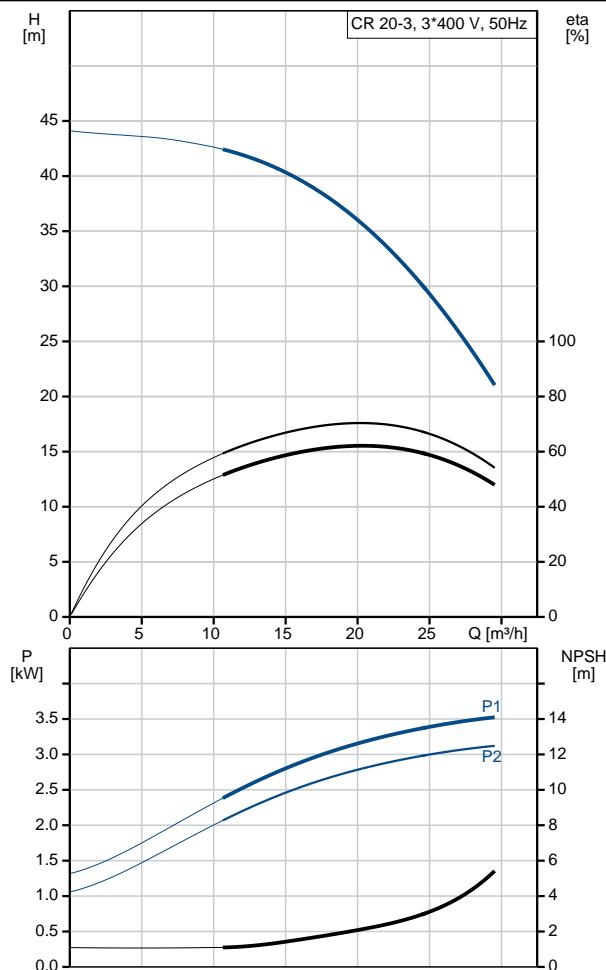
Kita:

Minimalaus efektyvumo koeficientas, MEI : 0.70
Neto mas : 71 kg
Bruto mas : 93 kg
Tiekimo t ris: 0.234 m³
Danijos VVS Nr.: 385905330
Švedijos RSK Nr.: 5823487

96500509 CR 20-3 A-F-A-E-HQQE 50 Hz

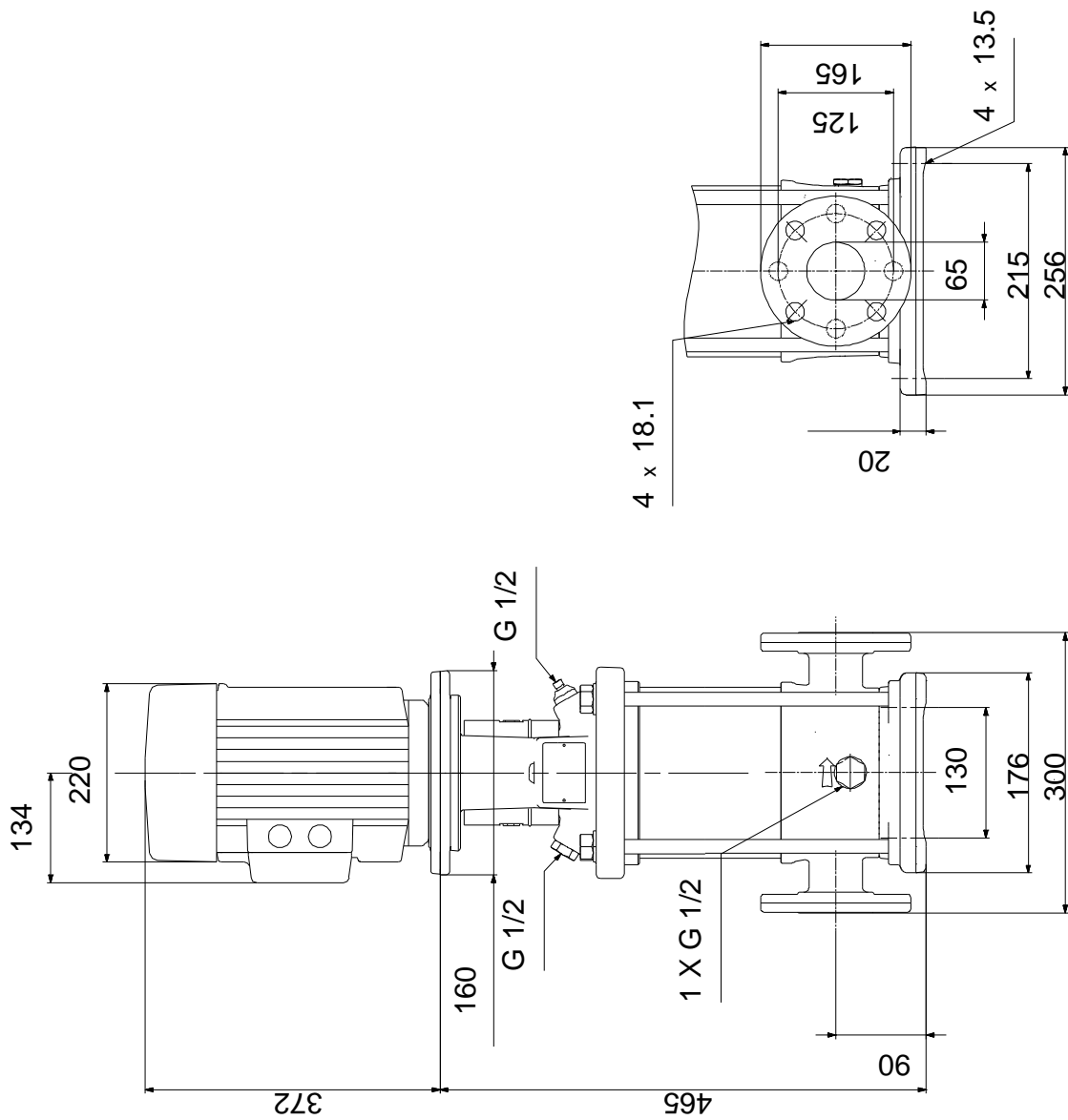


Aprašymas	Vert
Bendra informacija:	
Produkto pavadinimas:	CR 20-3 A-F-A-E-HQQE
Produkto Nr.:	96500509
EAN numeris:	5700396203249
Techniniai duomenys:	
Siurblio apsukos, kurioms pateikti siurblio duomenys:	2917 rpm
Nominalus debitas:	21 m ³ /h
Nominalus slgio aukštis:	34.6 m
Slgio aukštis, maks.:	43.9 m
Pakopos:	3
Darbarai:	3
Sumažinto skersmens darbarai skaičius:	0
Mažas NPSH:	N
Siurblio orientacija:	Vertikalus
Veleno sandariklio konfig racija:	Pavienis
Veleno sandariklio kodas:	HQQE
Sertifikatai vardin je plokšteli je:	CE, EAC, ACS
Kreiv s tikslumas:	ISO9906:2012 3B
Siurblio versija:	A
Modelis:	A
Medžiagos:	
Pagrindas:	Ketus EN 1561 EN-GJL-200 ASTM A48-25B
Darbaratis:	Ner dijtantis plienas EN 1.4301 AISI 304
Medžiag kodas:	A
Gumos kodas:	E
Guolis:	SIC
rengimas:	
Maksimali aplinkos temperat ra:	60 °C
Maksimalus darbinis slgis:	16 bar
Maks. slgis esant nurodytai temp.:	16 bar / 120 °C 16 bar / -20 °C
Jungties tipas:	DIN
vado jungties dydis:	DN 50
Išvado jungties dydis:	DN 50
Vamzdžio jungties slgio klas :	PN 25
vado flanšo klas :	300 lb
Variklio flanšo dydis:	FT130
Jungties kodas:	F
Skystis:	
Siurbiamas skystis:	Vanduo
Skysio temperat ros diapazonas:	-20 .. 120 °C
Skysio temperat ra eksploataavimo metu:	20 °C
Tankis:	998.2 kg/m ³
Elektrotechniniai duomenys:	
Variklio standartas:	IEC
Variklio tipas:	112MC
IE efektyvumo klas :	IE3
Nominali galia - P2:	4 kW
Siurbliui reikalinga galia (P2):	4 kW
Elektros tinklo dažnis:	50 Hz
Nominali tampa:	3 x 380-415D V
Nominali srov :	7.9 A
Paleidimo srov :	1000-1110 %
Cos fi - galios koeficientas:	0.87-0.87
Nominalios apsukos:	2920-2940 rpm
Efektyvumas:	IE3 88,1%
Variklio našumas esant pilnai apkrovai:	88.1 %



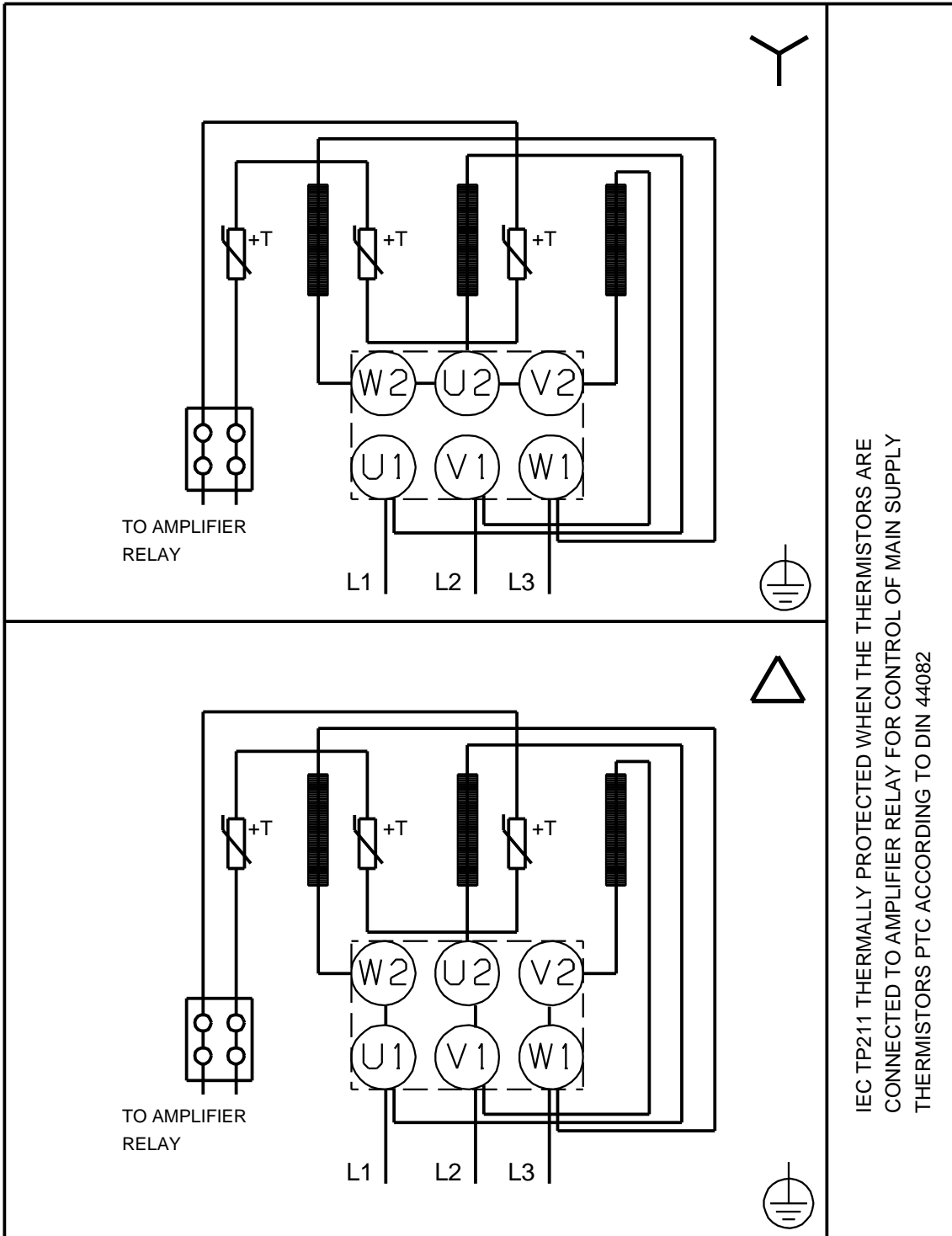
Aprašymas	Vert
Variklio naudingumo koeficientas esant 3/4 apkrovos:	88.6 %
Variklio naudingumo koeficientas esant 1/2 apkrovos:	85.2 %
Poli skai ius:	2
Korpuso klas (IEC 34-5):	55 Dust/Jetting
Izoliacijos klas (IEC 85):	F
Variklio apsauga:	PTC
Variklio Nr.:	85U15413
Valdikliai:	
Frequency converter:	NONE
Kita:	
Minimalaus efektyvumo koeficientas, MEI :	0.70
Neto mas :	71 kg
Bruto mas :	93 kg
Tiekimo t ris:	0.234 m ³
Danijos VVS Nr.:	385905330
Švedijos RSK Nr.:	5823487

96500509 CR 20-3 A-F-A-E-HQQE 50 Hz



Atkreipkite dėmesį! Visi matmenys, jei nenurodyta kitaip, pateikti milimetrais.
 Atsakomybės apribojimas: šiame supaprastintame matmenų brėžinyje neparodytos visos detalės.

96500509 CR 20-3 A-F-A-E-HQQE 50 Hz



IEC TP211 THERMALLY PROTECTED WHEN THE THERMISTORS ARE
 CONNECTED TO AMPLIFIER RELAY FOR CONTROL OF MAIN SUPPLY
 THERMISTORS PTC ACCORDING TO DIN 44082

Atkreipkite d mes! Visi matmenys, jei nenurodyta kitaip, pateikti milimetrtais.