

Kiekis Aprašymas

1

MULTIBOX UNILIFT

Atkreipkite dėmesį! Paveikslėlyje parodytas produktas gali skirtis nuo tikrojo

Produkto Nr.: 97519841

„Grundfos“ „Unilift“ CC siurbliai – tai vienkopieji panardinamieji siurbliai, galintys išsiurbti vandenį iki 3 m lygio.

Siurbliai yra skirti siurbti lietaus vandenį ir nuotekas pvz., iš

- skalbimo mašinų, vonių, plautuvių ir t.t., iš žemai esančių pastato dalių iki kanalizacijos kolektoriaus lygio
- rsi ir apsemtų pastatų
- drenažo šulinių
- šulinių, kuriuos suteka paviršinis vanduo iš lietaus vamzdžių, šachtų, tunelių ir t.t.
- baseinų, tvenkinių ir fontanų

Siurbliai gali būti naudojami ir kaip stacionarus siurbliai, ir kaip pernešami siurbliai.

Jie valdomi automatiškai.

Siurbliai praleidžia daleles iki $\varnothing 10$ mm.

Variklyje yra automatinė apsauga nuo perkrovos, kuri išjungia variklį, jei jis perkaista.

Varikliui atvėsus iki normalios temperatūros, jis automatiškai vėl įsijungia.

Techniniai duomenys:

Maksimalus dalelių dydis: 10 mm

Medžiagos:

Siurblio korpusas: PP 15 GF

Darbaratis: PPOm 20 GF

rengimas:

Siurblio išvadas: R 1 1/4

Maksimalus panardinimo gylis: 10 m

Skystis:

Siurbiamas skystis: Be koks Niutono skystis

Skystio temperatūros diapazonas: 0 .. 40 °C

Tankis: 998.2 kg/m³

Elektrotechniniai duomenys:

Elektros tinklo dažnis: 50 Hz

Nominali įtampa: 1 x 220-240 V

Nominali srovė: 1.8 A

Darbinis kondensatorius: 8 μ F/450 V

Korpuso klasė (IEC 34-5): IP68

Izoliacijos klasė (IEC 85): F

Kabelio ilgis: 10 m

Kabelio kištuko tipas: SCHUKO

Kita:

Neto masė: 12 kg

Bendra masė: 12.2 kg

Tiekimo tūris: 0.038 m³

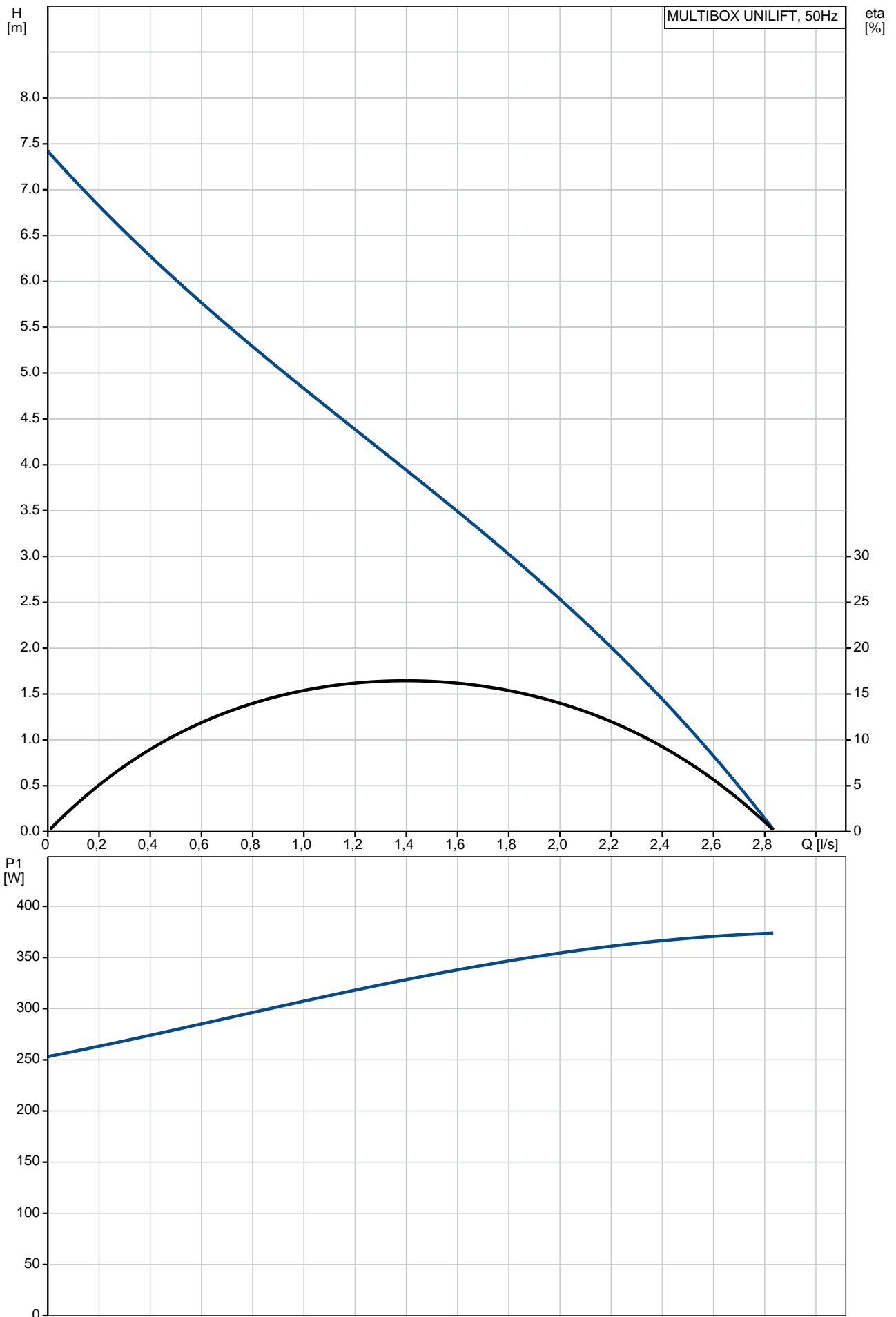
Danijos VVS Nr.: 391281307

Švedijos RSK Nr.: 5885967

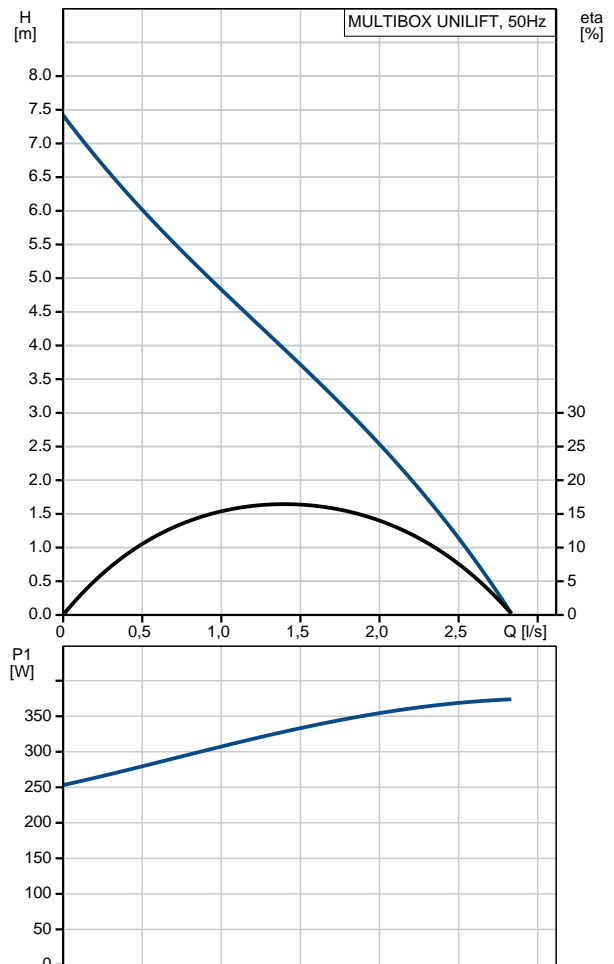
Suomi: 4762517

Norvegijos NRF Nr.: 9040795

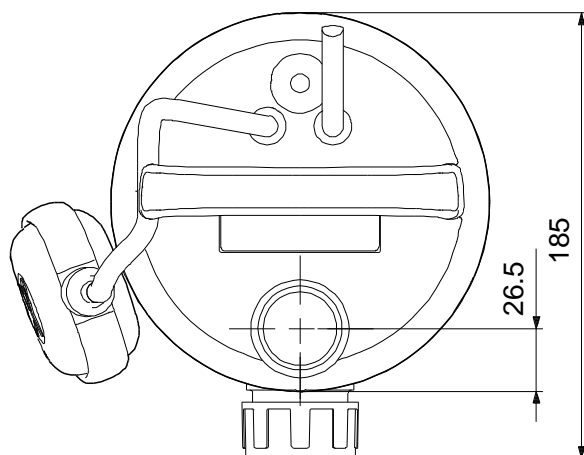
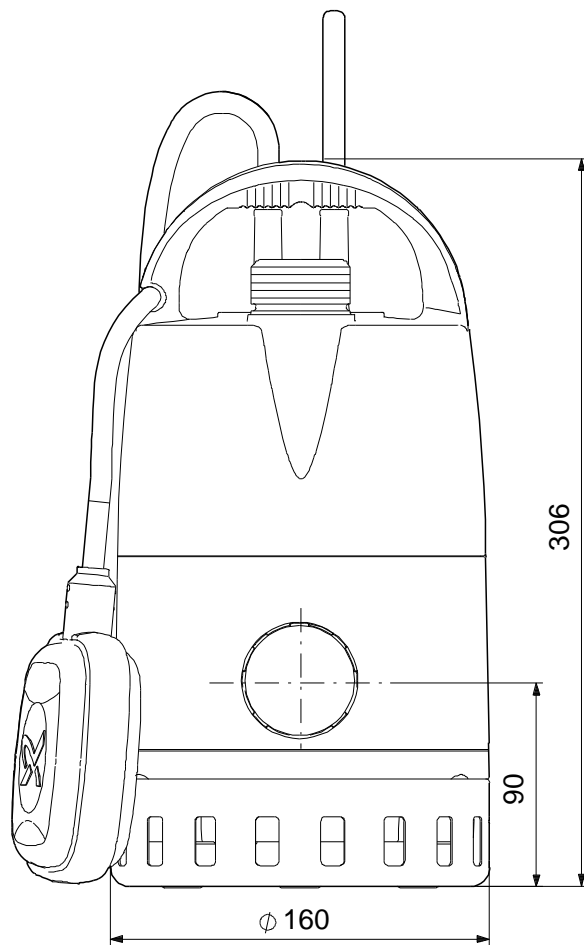
97519841 MULTIBOX UNILIFT 50 Hz



Aprašymas	Vert
Bendra informacija:	
Produkto pavadinimas:	MULTIBOX UNILIFT
Produkto Nr.:	97519841
EAN numeris:	5700317479715
Techniniai duomenys:	
Maks. debitas:	2.78 l/s
Maks. sl. gio aukštis:	7 m
Maksimalus daleli dydis:	10 mm
Medžiagos:	
Siurblio korpusas:	PP 15 GF
Darbaratis:	PPOm 20 GF
rengimas:	
Siurblio išvadas:	R 1 1/4
Maksimalus panardinimo gylis:	10 m
Skystis:	
Siurbiamas skystis:	Be koks Niutono skystis
Skys io temperat ros diapazonas:	0 .. 40 °C
Tankis:	998.2 kg/m ³
Elektrotechniniai duomenys:	
Elektros tinklo dažnis:	50 Hz
Nominali tampa:	1 x 220-240 V
Nominali srov :	1.8 A
Darbinis kondensatorius:	8 µF/450 V
Korpuso klas (IEC 34-5):	IP68
Izoliacijos klas (IEC 85):	F
Variklio apsauga:	TAIP
Kabelio ilgis:	10 m
Kabelio kištuko tipas:	SCHUKO
Valdikliai:	
Lygio jungiklis:	pl dinis jungiklis
Kita:	
Neto mas :	12 kg
Bendra mas :	12.2 kg
Tiekimo t ris:	0.038 m ³
Danijos VVS Nr.:	391281307
Švedijos RSK Nr.:	5885967
Suomi :	4762517
Norvegijos NRF Nr.:	9040795



97519841 MULTIBOX UNILIFT 50 Hz



Atkreipkite dėmesį! Visi matmenys, jei nenurodyta kitaip, pateikti milimetrais.
Atsakomybės apribojimas: šiame supaprastintame matmenų brėžinyje neparodytos visos detalės.