

Kiekis**Aprašymas**

1

COMFORT 15-14 B PM

Atkreipkite dėmesį! Paveikslėlyje parodytas produktas gali skirtis nuo tikrojo

Produkto Nr.: [97916771](#)

„Grundfos Comfort“ PM – tai labai efektyvūs cirkuliaciniai siurbliai buitinio karšto vandens recirkuliacijai su švino neturinčiu geriamajam vandeniui tinkančiu siurblio korpusu ir didelio efektyvumo vienfaziu 12 polių nuolatiniu magnetiniu varikliu, skirti vienos arba dviejų šeimų gyvenamiesiems namams.

Savybės ir privalumai:

- * Greitas ir paprastas elektros maitinimo prijungimas 1,5 m kabeliu su kištuku
- * Sausosios eigos aptikimas
- * Lengvai valomas ir neapkalbą jantis sferinis rotorius
- * Jokio dilimo, nes guoliai tepami siurbiamu skysčiu
- * Jokio nesandarumo pavojaus, nes sandarinimas stacionarus
- * Paprasta priežiūra ir valymas, nes lengvai nuimama siurblio galvutė tinka beveik visiems konkurentų siurblių korpusams
- * Atsparus korozijai bronzinis siurblio korpusas be švino
- * Nereikia jokios papildomos variklio apsaugos, nes visa variklio apsaugos elektronika integruota

Skystis:

Siurbiamas skystis: Vanduo
Skysčio temperatūros diapazonas: 2 .. 95 °C
Skysčio temperatūra eksploatavimo metu: 60 °C
Tankis: 983.2 kg/m³

Techniniai duomenys:

TF klasė: 95
Sertifikatai ant vardinių plokštelių: CE, VDE, EAC, WEEE

Medžiagos:

Siurblio korpusas: Žalvaris MS 68
Darbaratis: Nerūdijantis plienas, EPDM, PPO, PTFE, grafitas

rengimas:

Maksimalus darbinis slėgis: 10 bar
Jungties tipas: Rp
Vamzdžio jungtis: 1/2
Montažinis ilgis: 80 mm

Elektrotechniniai duomenys:

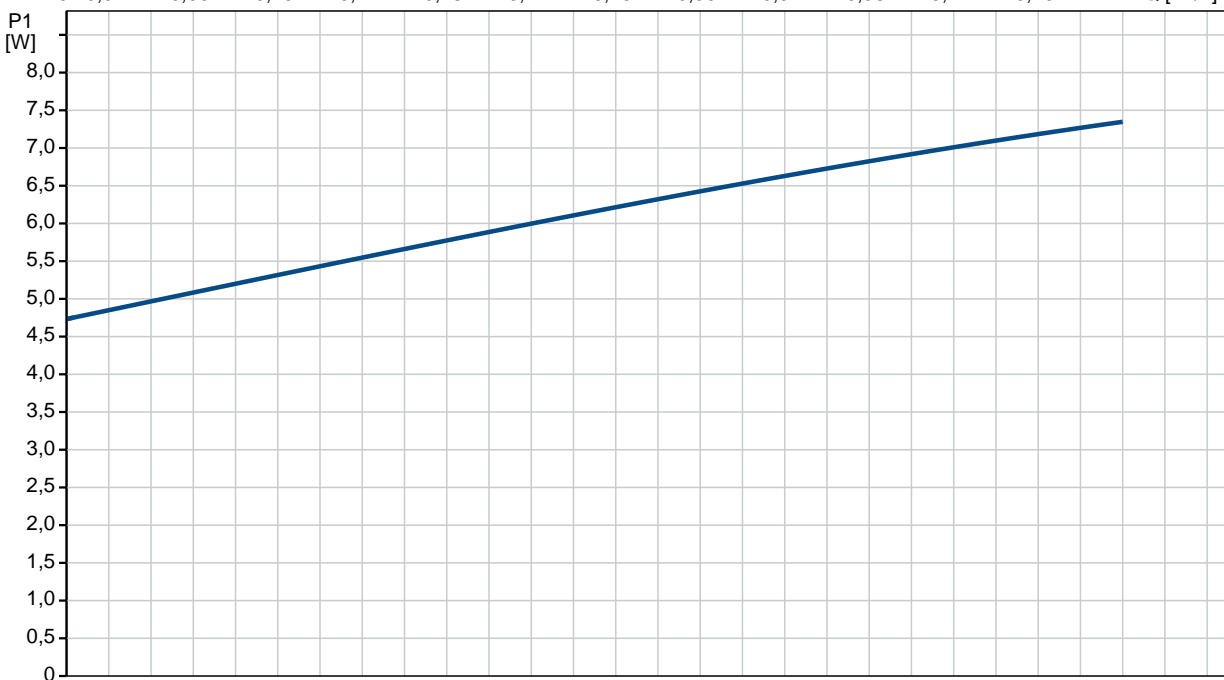
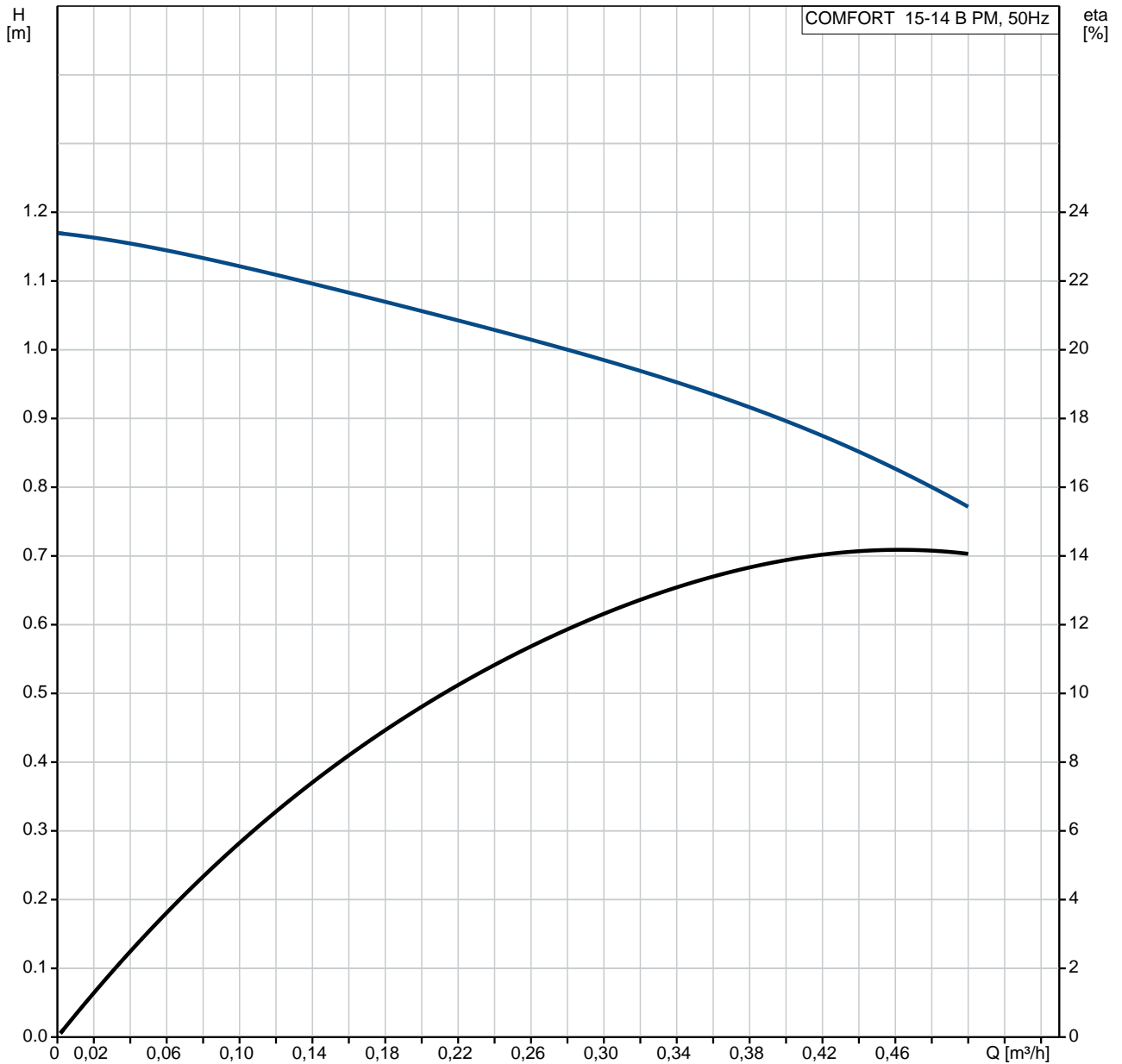
Maks. naudojama galia: 7 W
Elektros tinklo dažnis: 50 Hz
Nominali tampa: 1 x 230 V
Srovės esant greičiui 3: 0.07 A
Darbinis kondensatorius: 0.6 µF
Korpuso klasė (IEC 34-5): IP44
Izoliacijos klasė (IEC 85): F

Kita:

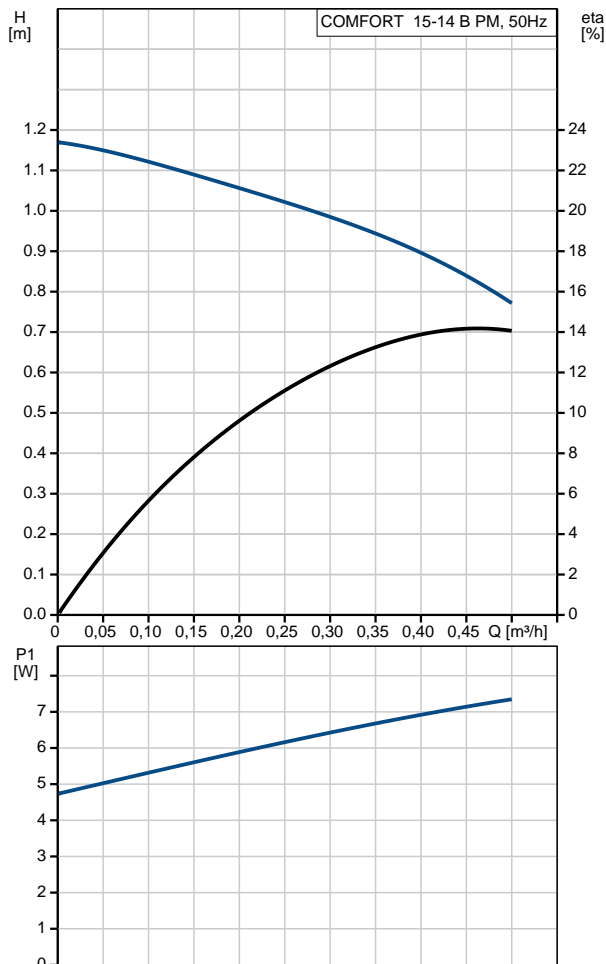
Neto masė: 1 kg

Kiekis	Aprašymas												
	<table><tr><td>Bendra mas :</td><td>1.12 kg</td></tr><tr><td>Transportavimo t rris:</td><td>0.003 m³</td></tr><tr><td>Danijos VVS Nr.:</td><td>380634004</td></tr><tr><td>Švedijos RSK Nr.:</td><td>5803089</td></tr><tr><td>Suomi :</td><td>4615601</td></tr><tr><td>Norvegijos NRF Nr.:</td><td>9042114</td></tr></table>	Bendra mas :	1.12 kg	Transportavimo t rris:	0.003 m ³	Danijos VVS Nr.:	380634004	Švedijos RSK Nr.:	5803089	Suomi :	4615601	Norvegijos NRF Nr.:	9042114
Bendra mas :	1.12 kg												
Transportavimo t rris:	0.003 m ³												
Danijos VVS Nr.:	380634004												
Švedijos RSK Nr.:	5803089												
Suomi :	4615601												
Norvegijos NRF Nr.:	9042114												

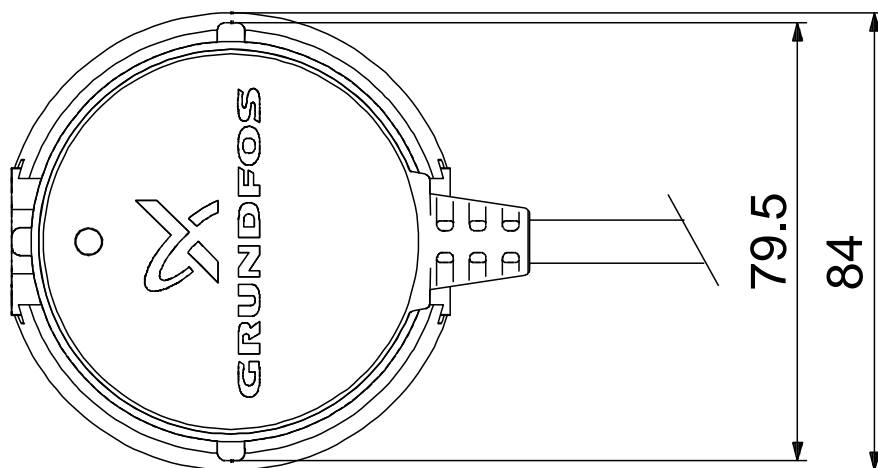
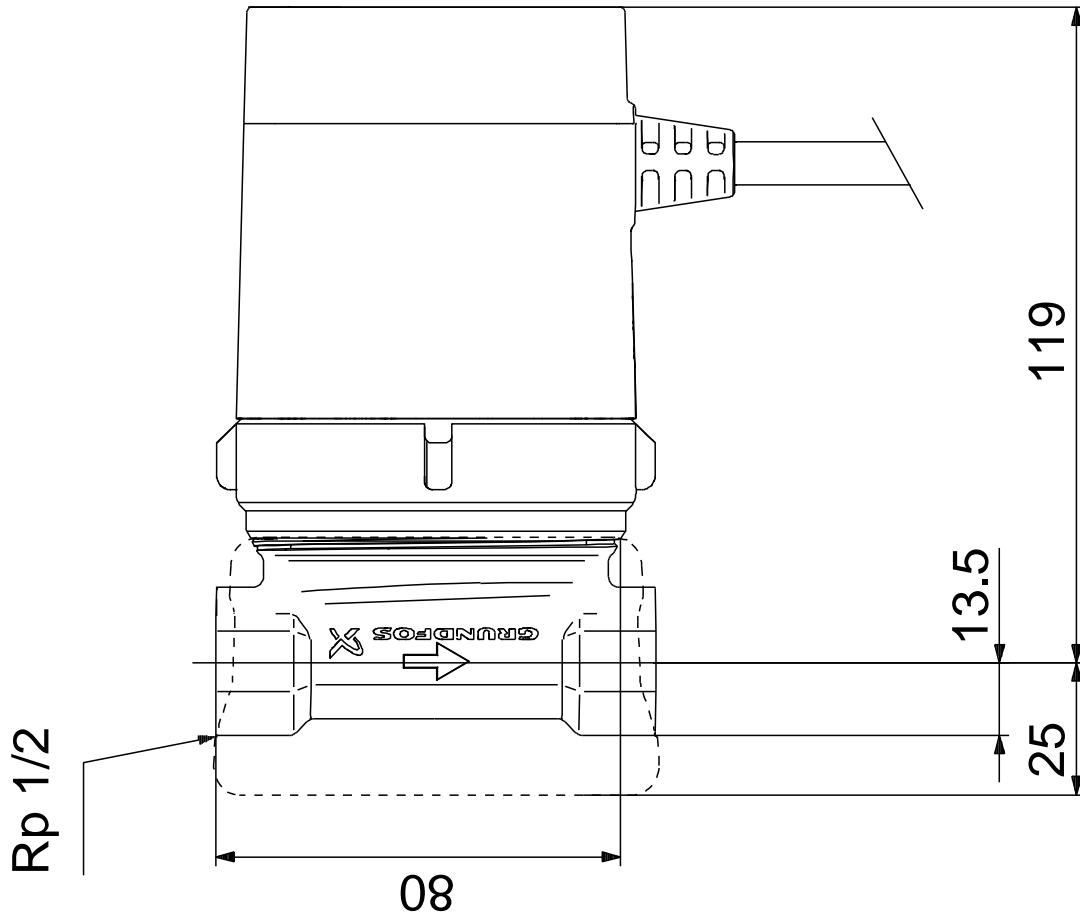
97916771 COMFORT 15-14 B PM 50 Hz



Aprašymas	Vert
Bendra informacija:	
Produkto pavadinimas:	COMFORT 15-14 B PM
Produkto Nr.:	97916771
EAN numeris:	5710626363766
	5710626363766
Techniniai duomenys:	
Grei i skai ius:	1
Maks. sl gio aukštis:	14 dm
TF klas :	95
Sertifikatai ant vardin s plokštels:	CE, VDE, EAC, WEEE
Medžiagos:	
Siurblio korpusas:	Žalvaris MS 68
Darbaratis:	Ner dijantis plienas, EPDM, PPO, PTFE, grafitas
rengimas:	
Maksimalus darbinis sl gis:	10 bar
Jungties tipas:	Rp
Vamzdžio jungtis:	1/2
Montažinis ilgis:	80 mm
Skystis:	
Siurbiamas skystis:	Vanduo
Skys io temperat ros diapazonas:	2 .. 95 °C
Skys io temperat ra eksploataavimo metu:	60 °C
Tankis:	983.2 kg/m ³
Elektrotechniniai duomenys:	
Maks. naudojama galia:	7 W
Elektros tinklo dažnis:	50 Hz
Nominali tampa:	1 x 230 V
Srov esant grei iui 3:	0.07 A
Darbinis kondensatorius:	0.6 μF
Korpuso klas (IEC 34-5):	IP44
Izoliacijos klas (IEC 85):	F
Variklio apsauga:	N RA
Šilumin apsauga:	Pagal impedans
Kita:	
Neto mas :	1 kg
Bendra mas :	1.12 kg
Transportavimo t ris:	0.003 m ³
Danijos VVS Nr.:	380634004
Švedijos RSK Nr.:	5803089
Suomi :	4615601
Norvegijos NRF Nr.:	9042114



97916771 COMFORT 15-14 B PM 50 Hz



Atkreipkite dėmesį! Visi matmenys, jei nenurodyta kitaip, pateikti milimetrais.
Atsakomybės apribojimas: šiame supaprastintame matmenų brėžinyje neparodytos visos detalės.

97916771 COMFORT 15-14 B PM 50 Hz



Atkreipkite d mes! Visi matmenys, jei nenurodyta kitaip, pateikti milimetrais.