

Kiekis**Aprašymas**

1

TP 25-50/2 A-O-A-BQQE

Atkreipkite dėmesį! Paveikslėlyje parodytas produktas gali skirtis nuo tikrojo

Produkto Nr.: [98346587](#)

Vienpakopis, vienablokis, spiralinis kameros siurblys su vienodu skersmeniu vamzdžio ir išvadu vienoje tiesėje. Siurblys yra iš viršaus nuimamos konstrukcijos, t.y. galvutė (variklio galvutė ir darbarat) galima nuimti techninei priežiūrai arba remontui paliekant siurblio korpusą prijungtą prie vamzdžio.

Siurblys turi nesubalansuotą guminį dumplinį sandariklį. Veleno sandariklis tenkina EN 12756 reikalavimus. Vamzdžiai prijungiami PN 10 jungtimis (ISO 228-1).

Siurblys turi ventiliatorių aušinamą asinchroninį variklį.

Skystis:

Siurbiamas skystis: Vanduo
 Skysties temperatūros diapazonas: -25 .. 120 °C
 Skysties temperatūra eksploataavimo metu: 20 °C
 Tankis: 998.2 kg/m³

Techniniai duomenys:

Siurblio apskukos, kurioms pateikti siurblio duomenys: 2800 rpm
 Nominalus debitas: 3.72 m³/h
 Nominalus slėgio aukštis: 2.7 m
 Faktinis darbaratės skersmuo: 68 mm
 Pirminis veleno sandariklis: BQQE
 Kreivės tikslumas: ISO9906:2012 3B

Medžiagos:

Siurblio korpusas: Ketusas
 EN-JL1020
 ASTM A48-25B
 Darbaratis: Kompozitas PES/PP 30% GF

Rengimas:

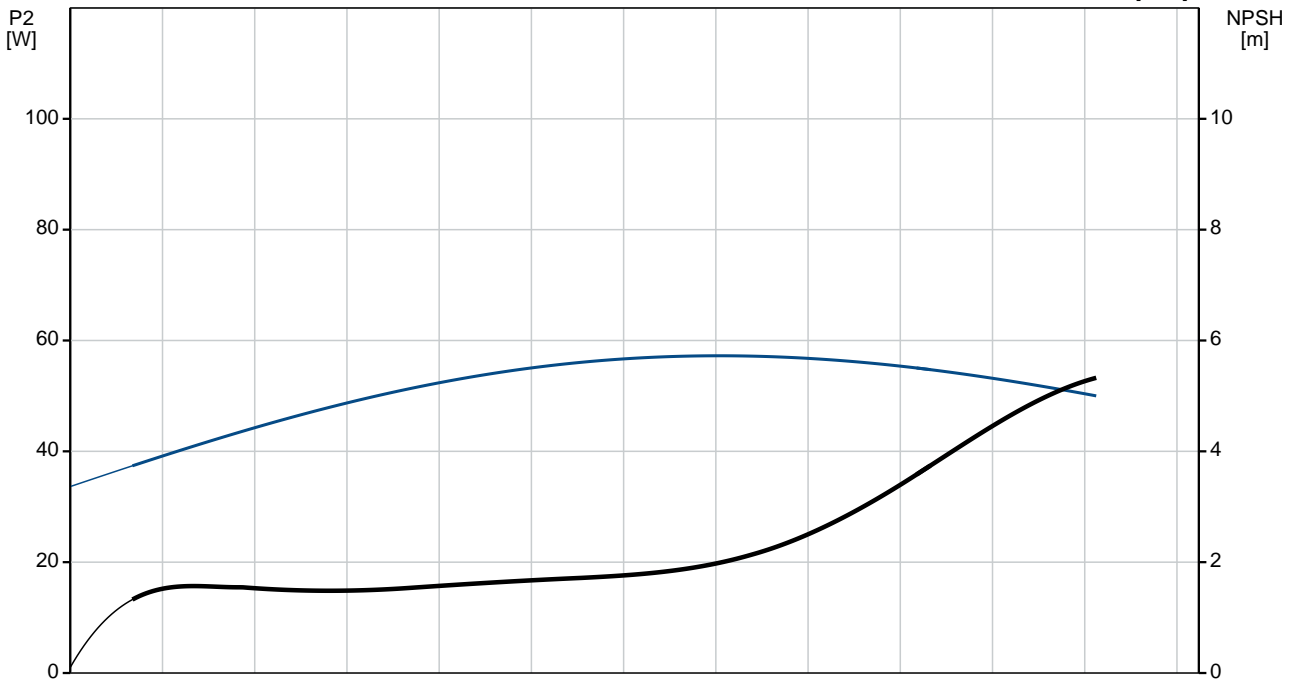
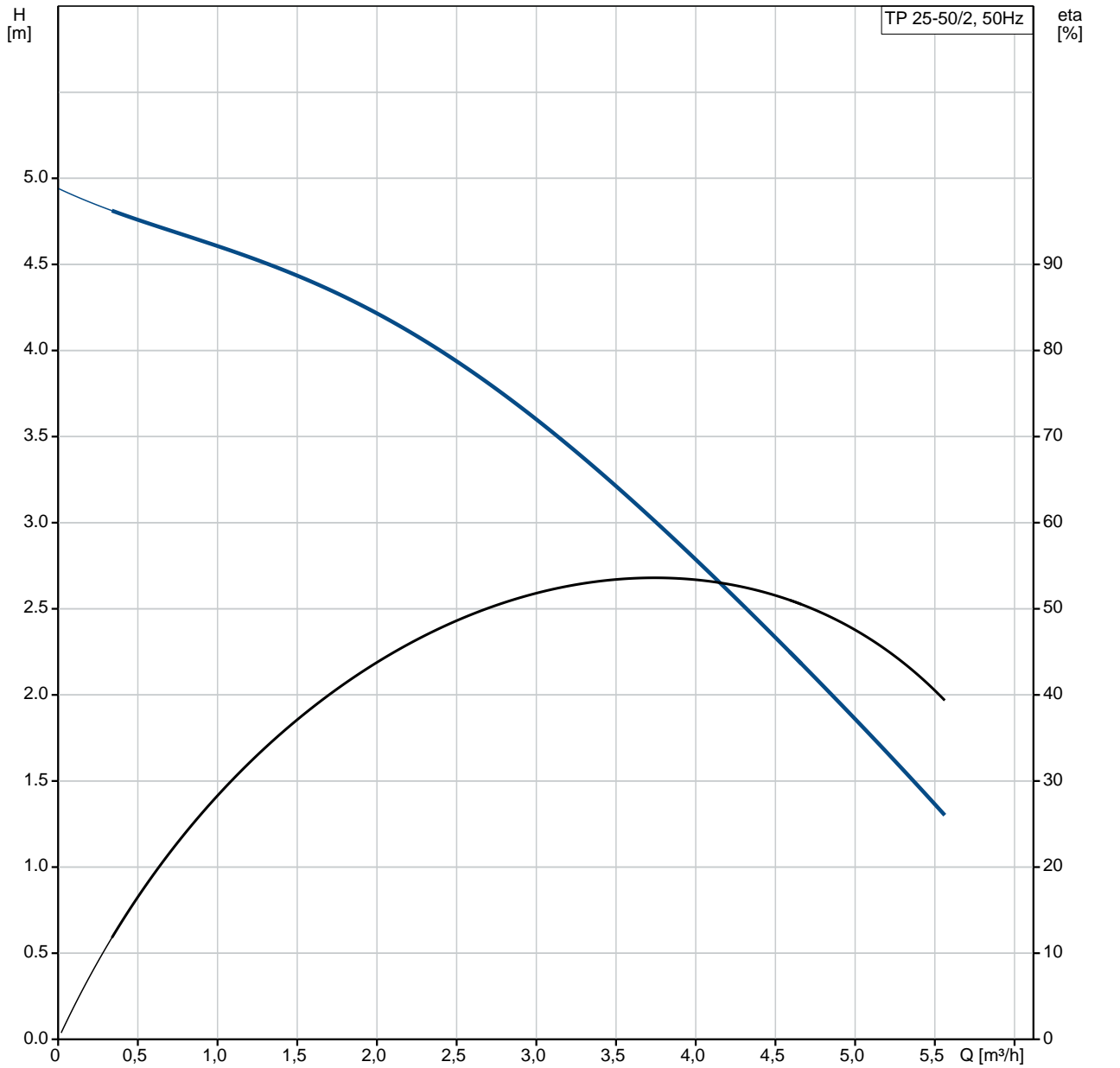
Aplinkos temperatūros intervalas: -30 .. 40 °C
 Maksimalus darbinis slėgis: 10 bar
 Standartinis flanšas: JUNGTTIS
 Vamzdžio jungtis: G 1 1/2
 Slėgis: PN 10
 Montažinis ilgis: 180 mm
 Variklio flanšo dydis: FT75

Elektrotechniniai duomenys:

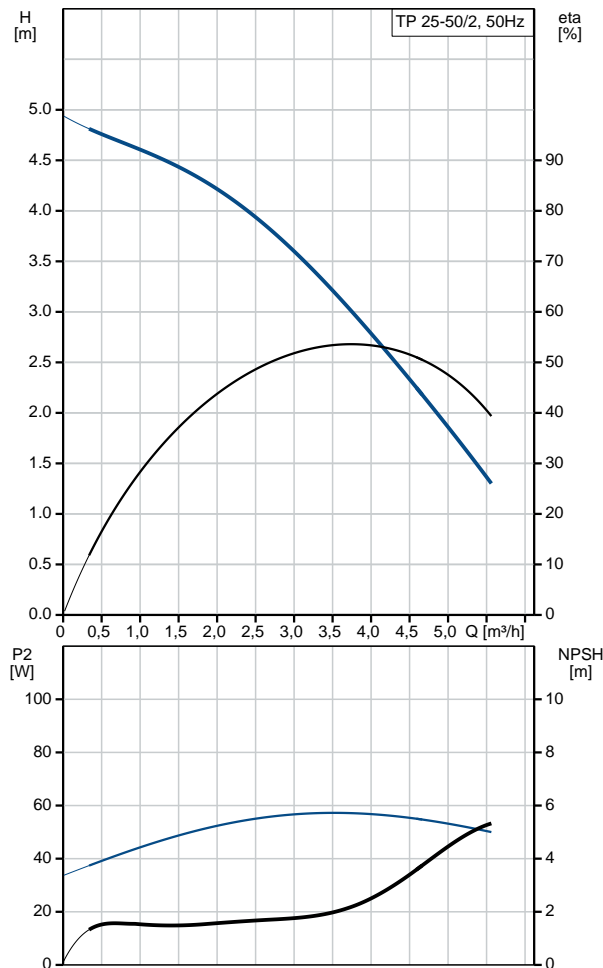
Variklio tipas: 71A
 Nominali galia - P2: 0.12 kW
 Siurbliui reikalinga galia (P2): 0.12 kW
 Elektros tinklo dažnis: 50 Hz
 Nominali tampa: 1 x 220-240 V
 Nominali srovė: 1.36-1.57 A
 Paleidimo srovė: 400-370 %
 Cos φ - galios koeficientas: 0.77
 Nominalios apskukos: 2815-2835 rpm
 Variklio našumas esant pilnai apkrovai: 52.3-53.2 %
 Poliuskai: 2
 Korpuso klasė (IEC 34-5): 55 Dust/Jetting
 Izoliacijos klasė (IEC 85): F

Kiekis	Aprašymas
	<p data-bbox="225 159 703 192">Variklio Nr.: 98714251</p> <p data-bbox="225 221 288 250">Kita:</p> <p data-bbox="225 250 855 280">ErP b sena: EuP Autonominis/Prod.</p> <p data-bbox="225 280 663 309">Neto mas : 9.4 kg</p> <p data-bbox="225 309 676 338">Bendra mas : 11.4 kg</p> <p data-bbox="225 338 679 367">Transportavimo t rris: 0.02 m³</p> <p data-bbox="225 367 719 396">Danijos VVS Nr.: 381800050</p>

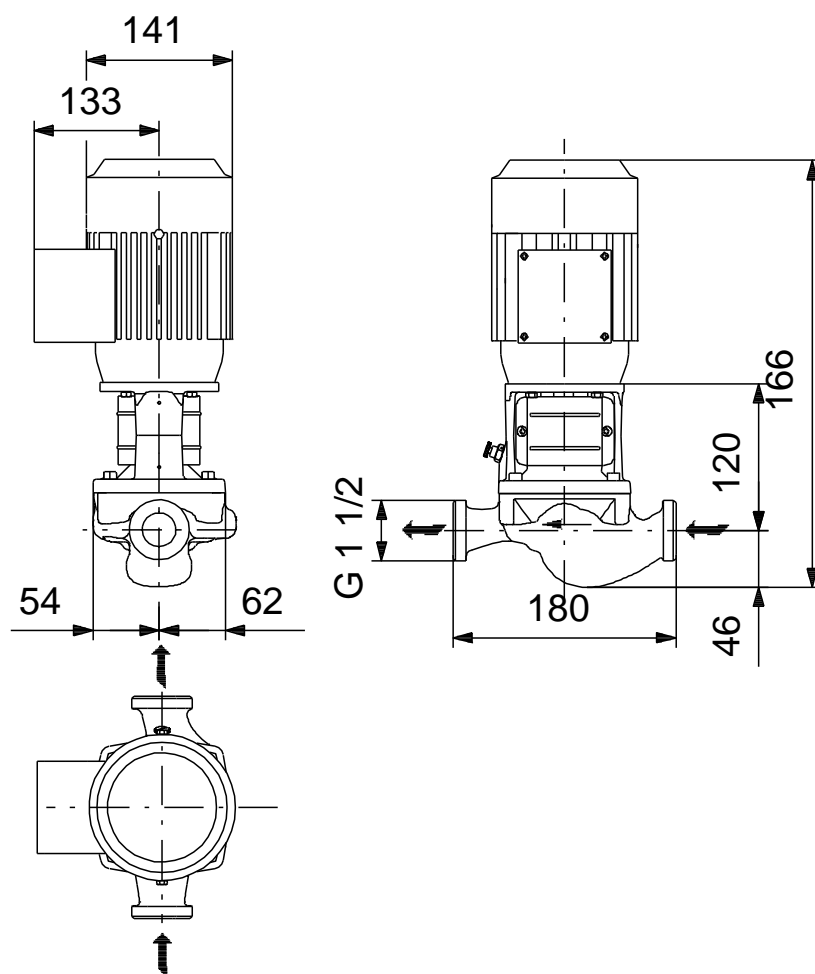
98346587 TP 25-50/2 A-O-A-BQQE 50 Hz



Aprašymas	Vert
Bendra informacija:	
Produkto pavadinimas:	TP 25-50/2 A-O-A-BQQE
Produkto Nr.:	98346587
EAN numeris:	5711493379881
Techniniai duomenys:	
Siurblio apsukos, kurioms pateikti siurblio duomenys:	2800 rpm
Nominalus debitas:	3.72 m ³ /h
Nominalus slgio aukštis:	2.7 m
Maks. slgio aukštis:	50 dm
Faktinis darbaraio skersmuo:	68 mm
Pirminis veleno sandariklis:	BQQE
Kreivstikslumas:	ISO9906:2012 3B
Siurblio versija:	A
Modelis:	B
Medžiagos:	
Siurblio korpusas:	Ketus EN-JL1020 ASTM A48-25B
Darbaratis:	Kompozitas PES/PP 30% GF
Medžiag kodas:	A
rengimas:	
Aplinkos temperatros intervalas:	-30 .. 40 °C
Maksimalus darbinis slgis:	10 bar
Standartinis flanšas:	JUNGTIS
Vamzdžio jungtis:	G 1 1/2
Slgis:	PN 10
Montažinis ilgis:	180 mm
Variklio flanšo dydis:	FT75
Jungikodas:	O
Skystis:	
Siurbiamas skystis:	Vanduo
Skystio temperatros diapazonas:	-25 .. 120 °C
Skystio temperatru eksploataavimo metu:	20 °C
Tankis:	998.2 kg/m ³
Elektrotechniniai duomenys:	
Variklio tipas:	71A
Nominali galia - P2:	0.12 kW
Siurbliui reikalinga galia (P2):	0.12 kW
Elektros tinklo dažnis:	50 Hz
Nominali tampa:	1 x 220-240 V
Nominali srov :	1.36-1.57 A
Paleidimo srov :	400-370 %
Cos fi - galios koeficientas:	0.77
Nominalios apsukos:	2815-2835 rpm
Variklio našumas esant pilnai apkrovai:	52.3-53.2 %
Poli skaičius:	2
Korpuso klas (IEC 34-5):	55 Dust/Jetting
Izoliacijos klas (IEC 85):	F
Variklio apsauga:	PTO
Variklio Nr.:	98714251
Kita:	
ErP b sena:	EuP Autonominis/Prod.
Neto mas :	9.4 kg
Bendra mas :	11.4 kg
Transportavimo t ris:	0.02 m ³
Danijos VVS Nr.:	381800050

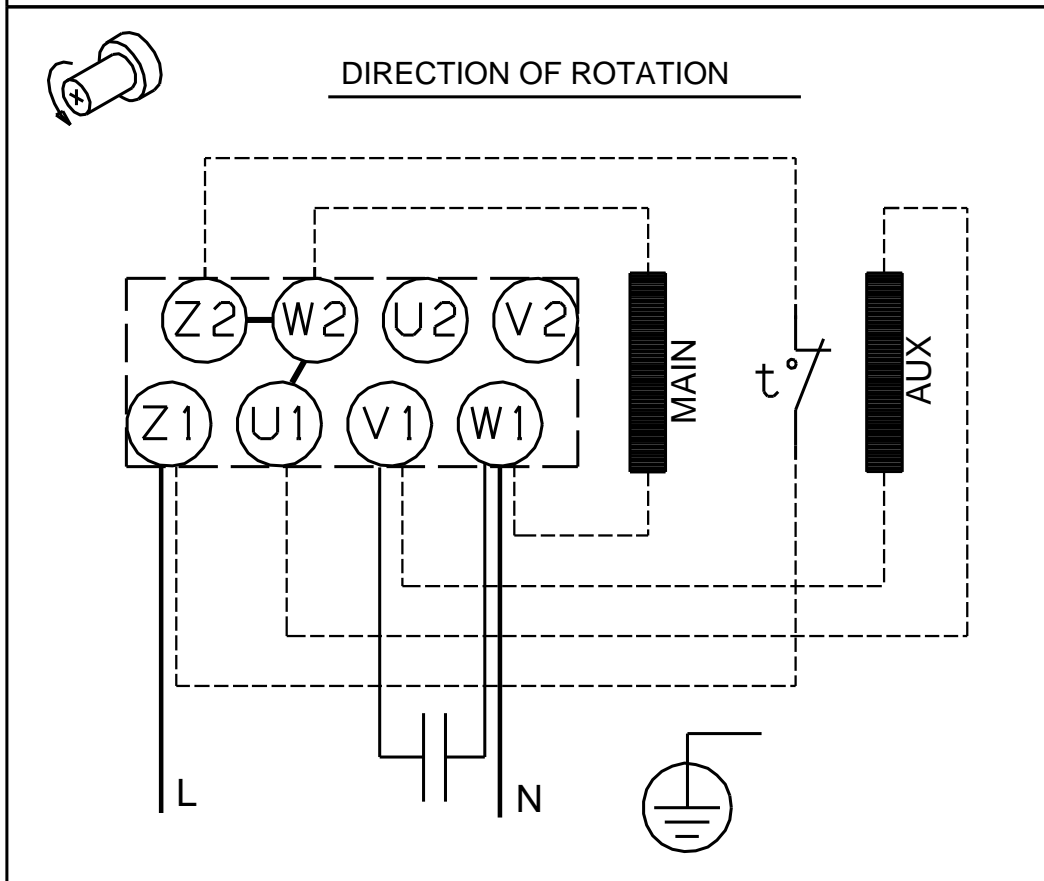
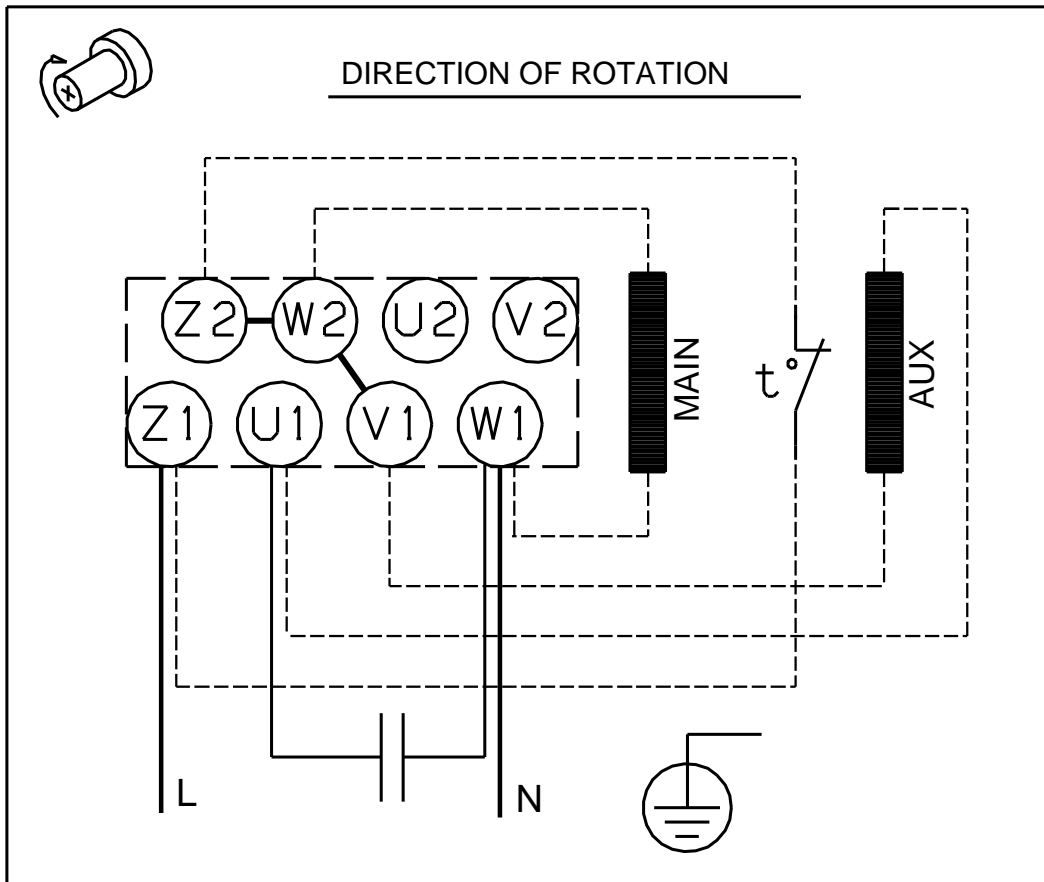


98346587 TP 25-50/2 A-O-A-BQQE 50 Hz



Atkreipkite dėmesį! Visi matmenys, jei nenurodyta kitaip, pateikti milimetrais.
Atsakomybės apribojimas: šiame supaprastintame matmenų brėžinyje neparodytos visos detalės.

98346587 TP 25-50/2 A-O-A-BQQE 50 Hz



Atkreipkite d mes! Visi matmenys, jei nenurodyta kitaip, pateikti milimetrtais.