
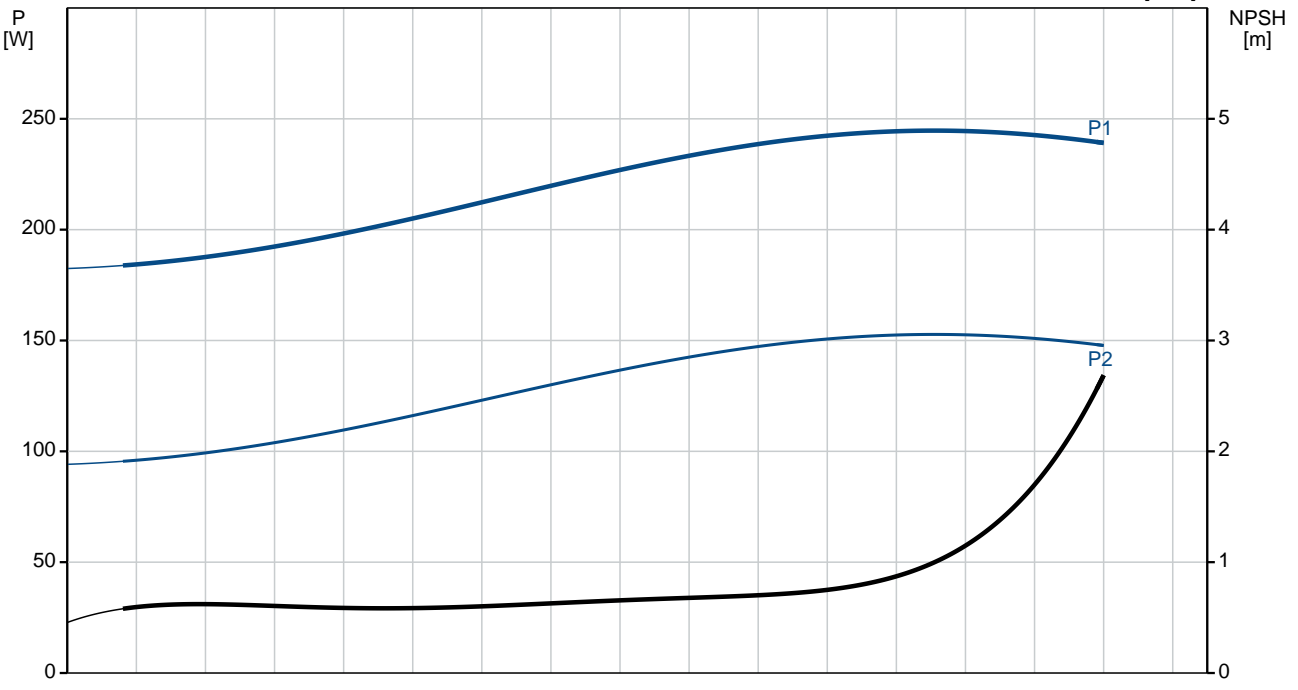
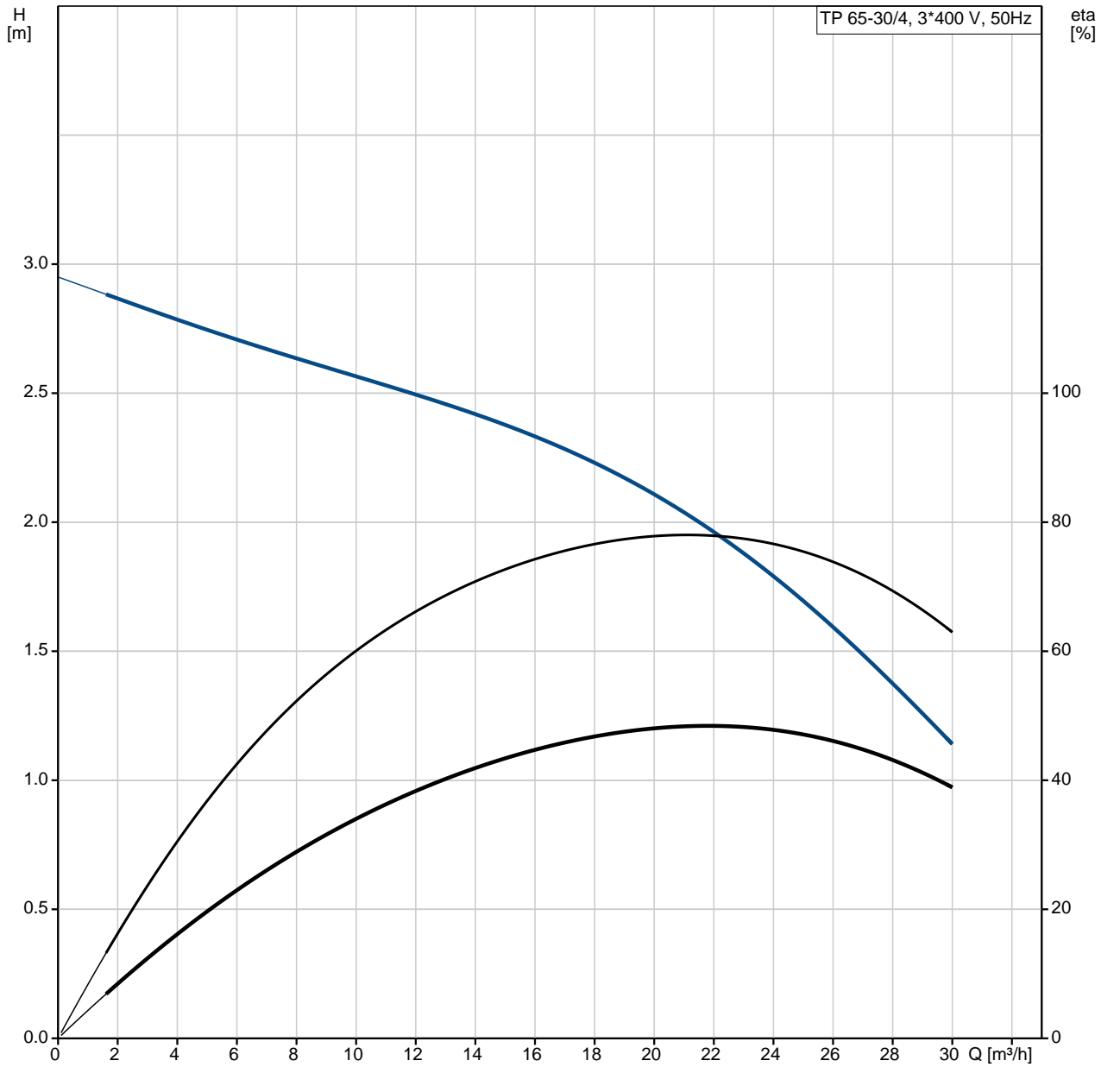


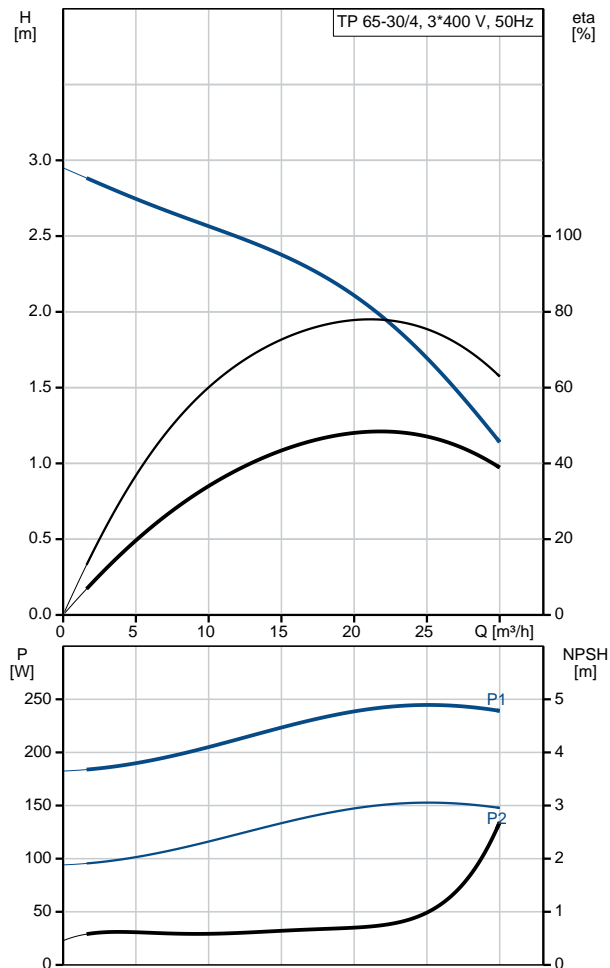
Kiekis	Aprašymas
1	<p data-bbox="226 161 507 190">TP 65-30/4 A-F-A-BQQE</p>  <p data-bbox="226 483 502 512">Produkto Nr.: 98436173</p> <p data-bbox="226 544 1417 618">Vienpakopis, vienablokis, spiralinis kameros siurblys su vienu skersmeniu vada ir išvadu vienoje tiesėje. Siurblys yra iš viršaus nuimamos konstrukcijos, t.y. galvutis (variklis, siurblio galvutis ir darbarat) galima nuimti techninei priežiūrai arba remontui paliekant siurblio korpusą prijungtą prie vamzdžio.</p> <p data-bbox="226 627 1401 678">Siurblys turi nesubalansuotą guminį dumplinį sandariklį. Veleno sandariklis tenkina EN 12756 reikalavimus. Vamzdžiai prijungiami PN 6/10 DIN flanšais (EN 1092-2 ir ISO 7005-2).</p> <p data-bbox="226 687 847 716">Siurblys turi ventiliatoriumi aušinamą asinchroninį variklį.</p> <p data-bbox="226 775 323 804">Skystis:</p> <p data-bbox="226 806 678 835">Siurbiamas skystis: Vanduo</p> <p data-bbox="226 837 767 866">Skysties temperatūros diapazonas: -25 .. 120 °C</p> <p data-bbox="226 869 770 898">Skysties temperatūra eksploatavimo metu: 20 °C</p> <p data-bbox="226 900 724 929">Tankis: 998.2 kg/m³</p> <p data-bbox="226 954 491 983">Techniniai duomenys:</p> <p data-bbox="226 985 935 1014">Siurblio apukos, kurioms pateikti siurblio duomenys: 1450 rpm</p> <p data-bbox="226 1016 697 1046">Nominalus debitas: 21.4 m³/h</p> <p data-bbox="226 1048 668 1077">Nominalus slėgio aukštis: 2.01 m</p> <p data-bbox="226 1079 668 1108">Faktinis darbaratės skersmuo: 95 mm</p> <p data-bbox="226 1111 663 1140">Pirminis veleno sandariklis: BQQE</p> <p data-bbox="226 1142 788 1171">Reikavimas tikslumas: ISO9906:2012 3B</p> <p data-bbox="226 1196 363 1225">Medžiagos:</p> <p data-bbox="226 1227 716 1308">Siurblio korpusas: Ketusas EN-JL1040 ASTM A48-40 B</p> <p data-bbox="226 1310 807 1391">Darbaratis: Nerūdijantis plienas DIN W.-Nr. 1.4301 AISI 304</p> <p data-bbox="226 1431 354 1460">rengimas:</p> <p data-bbox="226 1462 742 1491">Aplinkos temperatūros intervalas: -30 .. 40 °C</p> <p data-bbox="226 1494 663 1523">Maksimalus darbinis slėgis: 10 bar</p> <p data-bbox="226 1525 635 1554">Standartinis flanšas: DIN</p> <p data-bbox="226 1556 663 1585">Vamzdžio jungtis: DN 65</p> <p data-bbox="226 1588 663 1617">Siurblio vadas: DN 65</p> <p data-bbox="226 1619 663 1648">Siurblio išvadas: DN 65</p> <p data-bbox="226 1650 683 1680">Slėgis: PN 6/10</p> <p data-bbox="226 1682 683 1711">Montažinis ilgis: 340 mm</p> <p data-bbox="226 1713 651 1742">Variklio flanšo dydis: FT85</p> <p data-bbox="226 1760 568 1789">Elektrotechniniai duomenys:</p> <p data-bbox="226 1792 638 1821">Variklio tipas: 71A</p> <p data-bbox="226 1823 683 1852">Nominali galia - P2: 0.25 kW</p> <p data-bbox="226 1854 683 1883">Siurbliui reikalinga galia (P2): 0.25 kW</p> <p data-bbox="226 1886 657 1915">Elektros tinklo dažnis: 50 Hz</p> <p data-bbox="226 1917 879 1946">Nominali tampa: 3 x 220-240D/380-415Y V</p> <p data-bbox="226 1948 719 1977">Nominali srovė: 1.48/0.85 A</p> <p data-bbox="226 1980 713 2009">Paleidimo srovė: 400-440 %</p> <p data-bbox="226 2011 697 2040">Cos φ - galios koeficientas: 0.75-0.65</p> <p data-bbox="226 2042 761 2072">Nominalios apukos: 1400-1420 rpm</p> <p data-bbox="226 2074 756 2103">Efektyvumas: 61,5% - 68,5%</p>

Kiekis	Aprašymas
	<p> Variklio našumas esant pilnai apkrovai: 61.5-68.5 % Variklio naudingumo koeficientas esant 3/4 apkrovos: 70 % Variklio naudingumo koeficientas esant 1/2 apkrovos: 63.9 % Poli skai ius: 4 Korpuso klas (IEC 34-5): 55 Dust/Jetting Izoliacijos klas (IEC 85): F Variklio Nr.: 86805101 </p> <p> Kita: Minimalaus efektyvumo koeficientas, MEI : 0.70 ErP b sena: EuP Autonominis/Prod. Neto mas : 33.1 kg Bendra mas : 36.7 kg Transportavimo t ris: 0.16 m³ Danijos VVS Nr.: 38 1824.030 Norvegijos NRF Nr.: 9043572 </p>

98436173 TP 65-30/4 A-F-A-BQQE 50 Hz

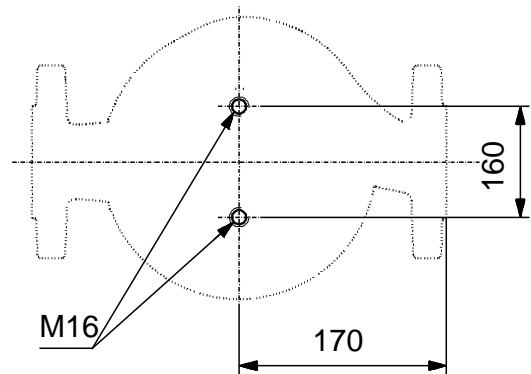
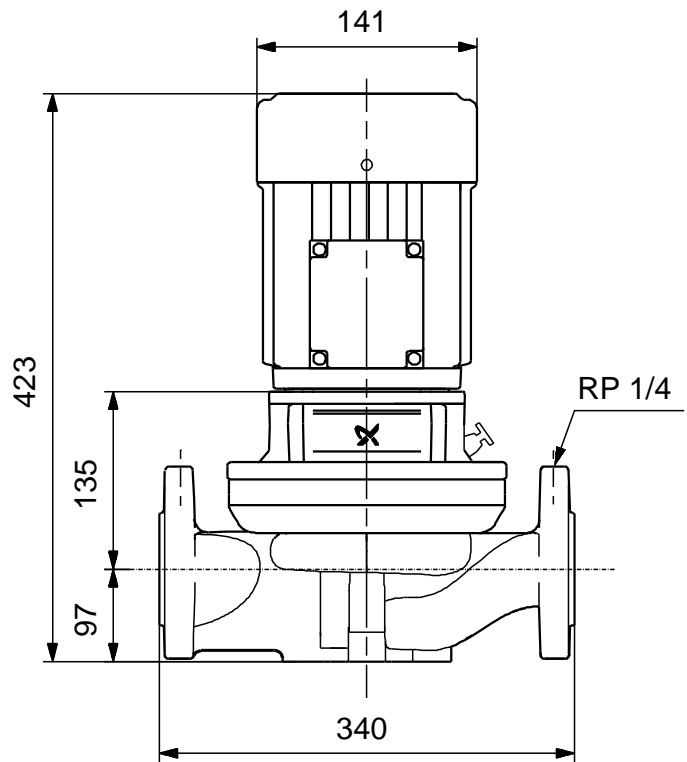
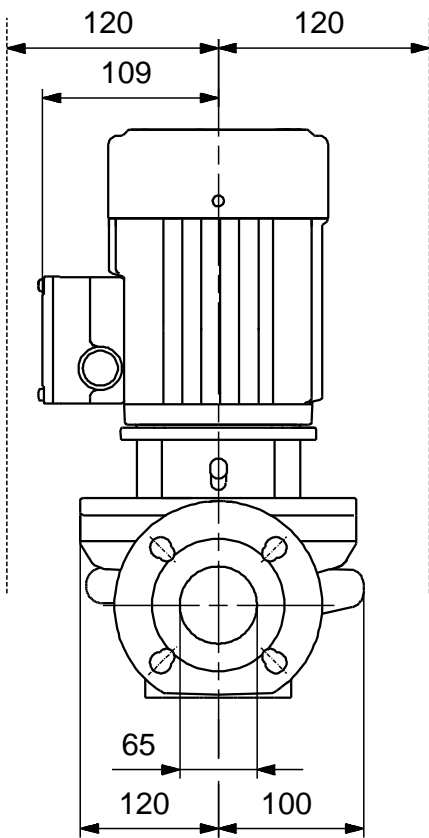


Aprašymas	Vert
Bendra informacija:	
Produkto pavadinimas:	TP 65-30/4 A-F-A-BQQE
Produkto Nr.:	98436173
EAN numeris:	5711494970483
Techniniai duomenys:	
Siurblio apsukos, kurioms pateikti siurblio duomenys:	1450 rpm
Nominalus debitas:	21.4 m ³ /h
Nominalus slgio aukštis:	2.01 m
Maks. slgio aukštis:	30 dm
Faktinis darbario skersmuo:	95 mm
Pirminis veleno sandariklis:	BQQE
Kreiv s tikslumas:	ISO9906:2012 3B
Siurblio versija:	A
Modelis:	A
Medžiagos:	
Siurblio korpusas:	Ketus EN-JL1040 ASTM A48-40 B
Darbaratis:	Ner dijantis plienas DIN W.-Nr. 1.4301 AISI 304
Medžiag kodas:	A
rengimas:	
Aplinkos temperat ros intervalas:	-30 .. 40 °C
Maksimalus darbinis slgis:	10 bar
Standartinis flanšas:	DIN
Vamzdžio jungtis:	DN 65
Siurblio vadas:	DN 65
Siurblio išvadas:	DN 65
Slgis:	PN 6/10
Montažinis ilgis:	340 mm
Variklio flanšo dydis:	FT85
Jung i kodas:	F
Skystis:	
Siurbiamas skystis:	Vanduo
Skys io temperat ros diapazonas:	-25 .. 120 °C
Skys io temperat ra eksploatavimo metu:	20 °C
Tankis:	998.2 kg/m ³
Elektrotechniniai duomenys:	
Variklio tipas:	71A
Nominali galia - P2:	0.25 kW
Siurbliui reikalinga galia (P2):	0.25 kW
Elektros tinklo dažnis:	50 Hz
Nominali tampa:	3 x 220-240D/380-415V
Nominali srov :	1.48/0.85 A
Paleidimo srov :	400-440 %
Cos fi - galios koeficientas:	0.75-0.65
Nominalios apsukos:	1400-1420 rpm
Efektyvumas:	61,5% - 68,5%
Variklio našumas esant pilnai apkrovai:	61.5-68.5 %
Variklio naudingumo koeficientas esant 3/4 apkrovos:	70 %
Variklio naudingumo koeficientas esant 1/2 apkrovos:	63.9 %
Poli skai ius:	4
Korpuso klas (IEC 34-5):	55 Dust/Jetting
Izoliacijos klas (IEC 85):	F
Variklio apsauga:	N RA
Variklio Nr.:	86805101
Kita:	

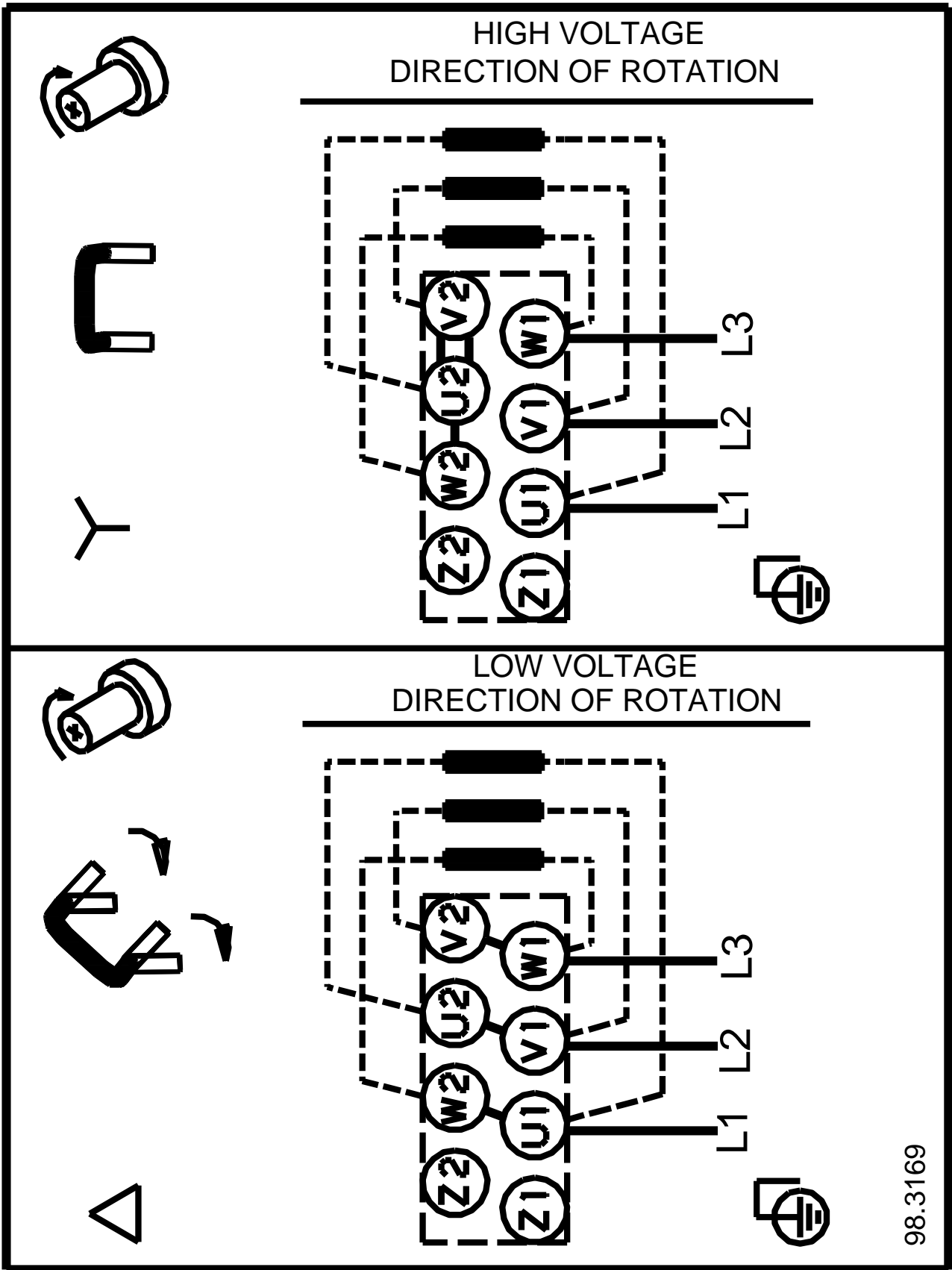


Aprašymas	Vert
Minimalaus efektyvumo koeficientas, MEI :	0.70
ErP b sena:	EuP Autonominis/Prod.
Neto mas :	33.1 kg
Bendra mas :	36.7 kg
Transportavimo t ris:	0.16 m ³
Danijos VVS Nr.:	38 1824.030
Norvegijos NRF Nr.:	9043572

98436173 TP 65-30/4 A-F-A-BQQE 50 Hz



Atkreipkite d mes ! Visi matmenys, jei nenurodyta kitaip, pateikti milimetrais.
Atsakomyb s apribojimas: šiame supaprastintame matmen br žinyje neparodytos visos detal s.



98.3169

Atkreipkite d mes! Visi matmenys, jei nenurodyta kitaip, pateikti milimetrais.