

Kiekis**Aprašymas**

1

TP 50-30/4 A-F-A-BQQEProdukto Nr.: [98794577](#)

Vienpakopis, vienablokis, spiralinis kameros siurblys su vienu skersmeniu vada ir išvadu vienoje tiesėje. Siurblys yra iš viršaus nuimamos konstrukcijos, t.y. galvutis (variklis, siurblio galvutis ir darbarat) galima nuimti techninei priežiūrai arba remontui paliekant siurblio korpusą prijungtą prie vamzdžio.

Siurblys turi nesubalansuotą guminį dumplinį sandariklį. Veleno sandariklis tenkina EN 12756 reikalavimus. Vamzdžiai prijungiami PN 6/10 DIN flanšais (EN 1092-2 ir ISO 7005-2).

Siurblys turi ventiliatoriumi aušinamą asinchroninį variklį.

Skystis:

Siurbiamas skystis: Vanduo
 Skysčio temperatūros diapazonas: -25 .. 120 °C
 Skysčio temperatūra eksploataavimo metu: 20 °C
 Tankis: 998.2 kg/m³

Techniniai duomenys:

Siurblio apukos, kurioms pateikti siurblio duomenys: 1400 rpm
 Nominalus debitas: 11.9 m³/h
 Nominalus slėgio aukštis: 2.26 m
 Faktinis darbaratės skersmuo: 91 mm
 Pirminis veleno sandariklis: BQQE
 Kreivės tikslumas: ISO9906:2012 3B

Medžiagos:

Siurblio korpusas: Ketusas
 EN-JL1040
 ASTM A48-40 B
 Darbaratis: Nerūdijantis plienas
 DIN W.-Nr. 1.4301
 AISI 304

rengimas:

Aplinkos temperatūros intervalas: -30 .. 40 °C
 Maksimalus darbinis slėgis: 10 bar
 Standartinis flanšas: DIN
 Vamzdžio jungtis: DN 50
 Siurblio vadas: DN 50
 Siurblio išvadas: DN 50
 Slėgis: PN 6/10
 Montažinis ilgis: 280 mm
 Variklio flanšo dydis: FT85

Elektrotechniniai duomenys:

Variklio tipas: 71A
 Nominali galia - P2: 0.25 kW
 Siurbliui reikalinga galia (P2): 0.25 kW
 Elektros tinklo dažnis: 50 Hz
 Nominali tampa: 3 x 220-240D/380-415Y V
 Nominali srovė: 1.48/0.85 A
 Paleidimo srovė: 400-440 %
 Cos φ - galios koeficientas: 0.75-0.65
 Nominalios apukos: 1400-1420 rpm
 Efektyvumas: 61,5% - 68,5%

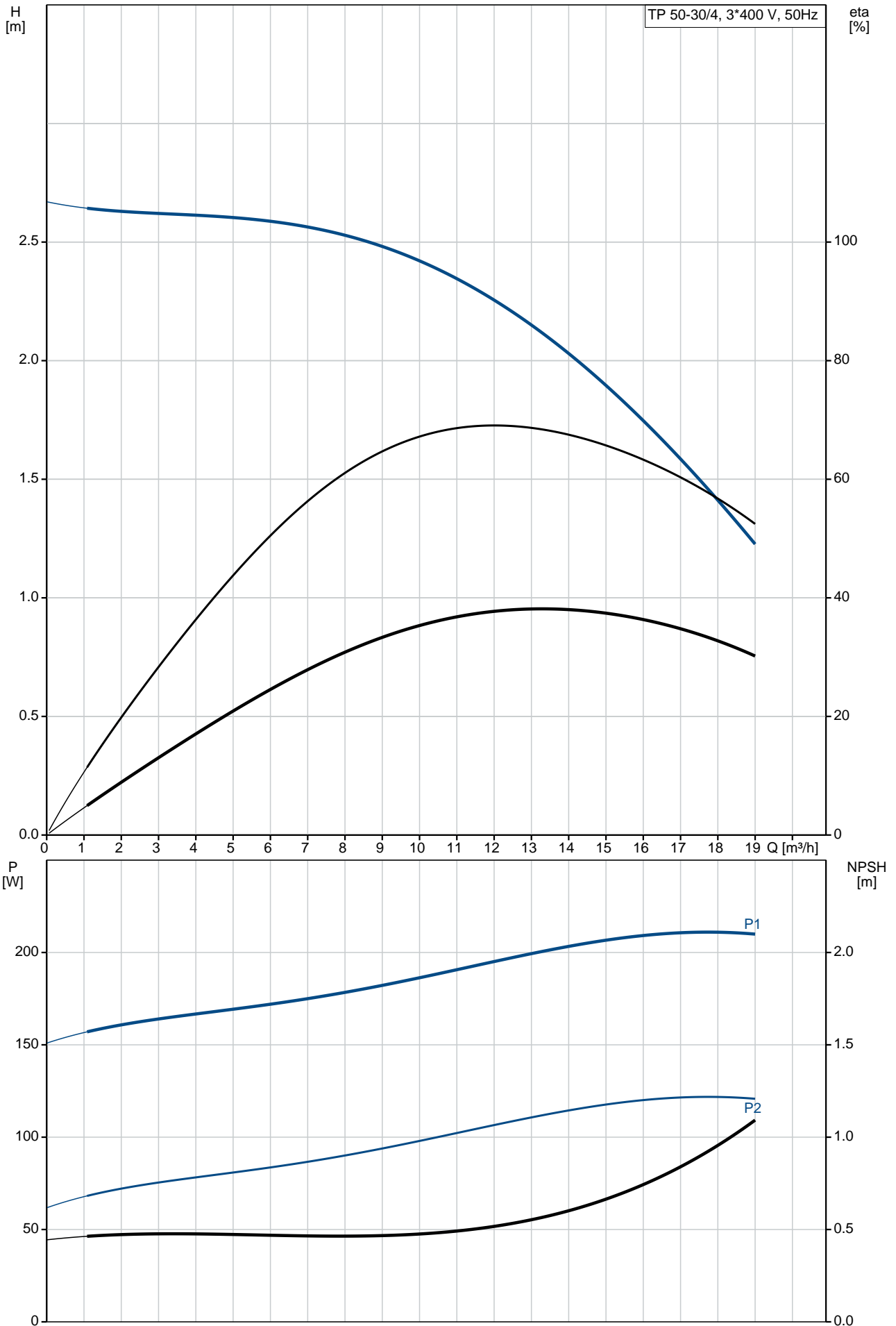
Kiekis**Aprašymas**

Variklio našumas esant pilnai apkrovai: 61.5-68.5 %
Variklio naudingumo koeficientas esant 3/4 apkrovos: 70 %
Variklio naudingumo koeficientas esant 1/2 apkrovos: 63.9 %
Poli skai ius: 4
Korpuso klas (IEC 34-5): 55 Dust/Jetting
Izoliacijos klas (IEC 85): F
Variklio Nr.: 86805101

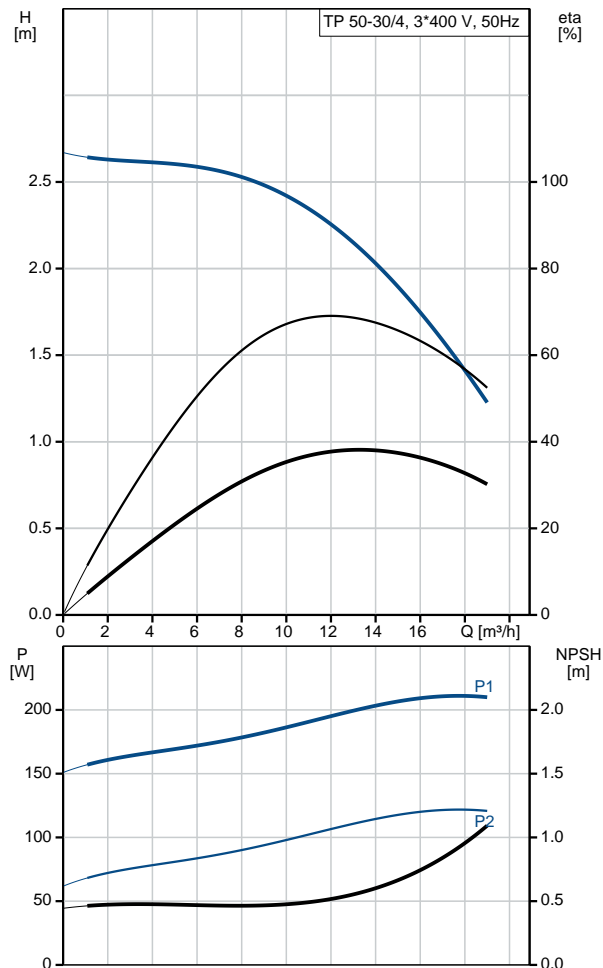
Kita:

Minimalaus efektyvumo koeficientas, MEI : 0.70
ErP b sena: EuP Autonominis/Prod.
Neto mas : 24.1 kg
Bendra mas : 27.6 kg
Transportavimo t ris: 0.06 m³
Danijos VVS Nr.: 38 1823.030
Norvegijos NRF Nr.: 9043564

98794577 TP 50-30/4 A-F-A-BQQE 50 Hz

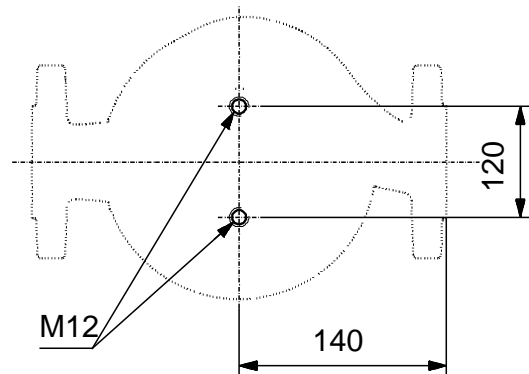
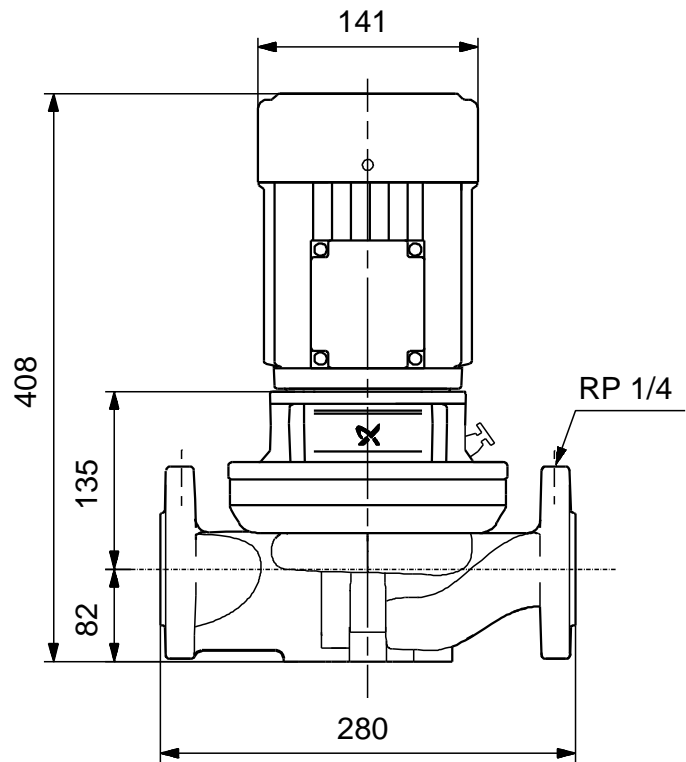
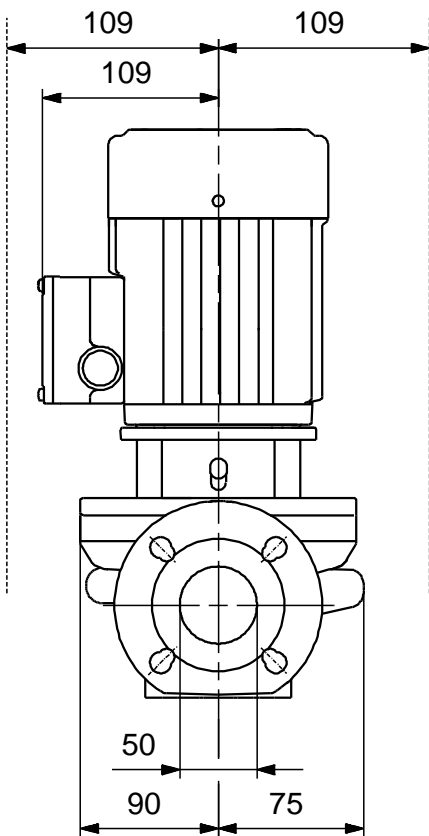


Aprašymas	Vert
Bendra informacija:	
Produkto pavadinimas:	TP 50-30/4 A-F-A-BQQE
Produkto Nr.:	98794577
EAN numeris:	5712601463355
Techniniai duomenys:	
Siurblio apsukos, kurioms pateikti siurblio duomenys:	1400 rpm
Nominalus debitas:	11.9 m ³ /h
Nominalus slgio aukštis:	2.26 m
Maks. slgio aukštis:	30 dm
Faktinis darbario skersmuo:	91 mm
Pirminis veleno sandariklis:	BQQE
Kreiv s tikslumas:	ISO9906:2012 3B
Siurblio versija:	A
Modelis:	A
Medžiagos:	
Siurblio korpusas:	Ketus EN-JL1040 ASTM A48-40 B
Darbaratis:	Ner dijantis plienas DIN W.-Nr. 1.4301 AISI 304
Medžiag kodas:	A
rengimas:	
Aplinkos temperat ros intervalas:	-30 .. 40 °C
Maksimalus darbinis slgis:	10 bar
Standartinis flanšas:	DIN
Vamzdžio jungtis:	DN 50
Siurblio vadas:	DN 50
Siurblio išvadas:	DN 50
Slgis:	PN 6/10
Montažinis ilgis:	280 mm
Variklio flanšo dydis:	FT85
Jung i kodas:	F
Skystis:	
Siurbiamas skystis:	Vanduo
Skys io temperat ros diapazonas:	-25 .. 120 °C
Skys io temperat ra eksploatavimo metu:	20 °C
Tankis:	998.2 kg/m ³
Elektrotechniniai duomenys:	
Variklio tipas:	71A
Nominali galia - P2:	0.25 kW
Siurbliui reikalinga galia (P2):	0.25 kW
Elektros tinklo dažnis:	50 Hz
Nominali tampa:	3 x 220-240D/380-415V
Nominali srov :	1.48/0.85 A
Paleidimo srov :	400-440 %
Cos fi - galios koeficientas:	0.75-0.65
Nominalios apsukos:	1400-1420 rpm
Efektyvumas:	61,5% - 68,5%
Variklio našumas esant pilnai apkrovai:	61.5-68.5 %
Variklio naudingumo koeficientas esant 3/4 apkrovos:	70 %
Variklio naudingumo koeficientas esant 1/2 apkrovos:	63.9 %
Poli skai ius:	4
Korpuso klas (IEC 34-5):	55 Dust/Jetting
Izoliacijos klas (IEC 85):	F
Variklio apsauga:	N RA
Variklio Nr.:	86805101
Kita:	

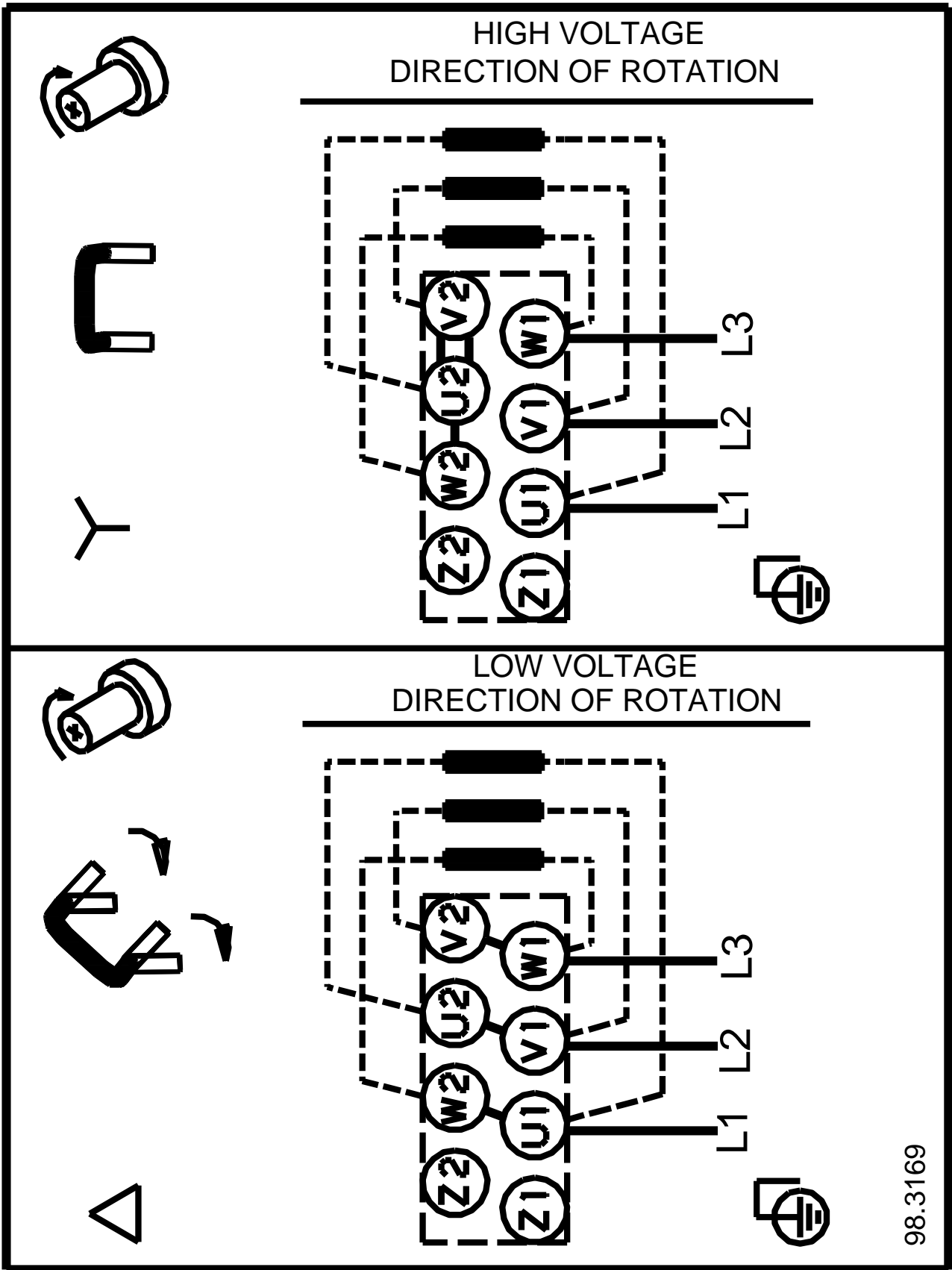


Aprašymas	Vert
Minimalaus efektyvumo koeficientas, MEI :	0.70
ErP b sena:	EuP Autonominis/Prod.
Neto mas :	24.1 kg
Bendra mas :	27.6 kg
Transportavimo t ris:	0.06 m ³
Danijos VVS Nr.:	38 1823.030
Norvegijos NRF Nr.:	9043564

98794577 TP 50-30/4 A-F-A-BQQE 50 Hz



Atkreipkite dėmesį! Visi matmenys, jei nenurodyta kitaip, pateikti milimetrais.
Atsakomybės apribojimas: šiame supaprastintame matmenų brėžinyje neparodytos visos detalės.



98.3169

Atkreipkite d mes! Visi matmenys, jei nenurodyta kitaip, pateikti milimetrais.