

Kiekis**Aprašymas**

1

„Grundfos“ ALPHA1 L 25-40 180 – tai labai efektyvus cirkuliacinis siurblys su nuolatinu magnet varikliu (ECM technologija).



Atkreipkite dėmesį! Paveikslėlyje parodytas produktas gali skirtis nuo tikrojo

Produkto Nr.: [99160579](#)

Siurblys turi tris valdymo režimus – radiatorinio šildymo režimą, grindinio šildymo režimą ir pastovios greivės/pastovios apskuk režimą.

Taip pat apskukos gali būti valdomos žemos tūpms PWM (impulso pločio moduliacijos) signalu.

Siurblys turi keramin velen ir radialinius guolius, anglin atramin guolį, nerūdijančio plieno rotoriaus kamerą, guolio plokštelę ir rotoriaus dangą ir kompozitinį darbaratą – visa tai užtikrina ilgą siurblio tarnavimo laiką. Siurblys iš savęs orą išleidžia pats, todėl pirmas siurblio paleidimas yra labai paprastas.

Kompaktiška siurblio konstrukcija (siurblio galva su integruota valdymo dėžute ir valdymo skydeliu) leidžia jį sumontuoti daugumoje sistemų ir katilų.

Siurblys ir variklis sudaro vientisą mazgą be veleno sandariklio. Siurblys yra hermetiško rotoriaus konstrukcijos. Tai reiškia, kad guoliai yra tepami siurbiamo skysčio. Dėl tokios konstrukcijos siurbliui nereikia jokios priežiūros.

Siurblio korpusas yra pagamintas iš ketaus, padengto atsparumu korozijai pagerinančia elektroforezine danga.

Siurblio variklis yra sinchroninis nuolatinis magnetinis / kompaktiško statoriaus variklis. Siurblio valdiklis sumontuotas valdymo dėžutėje, kuri yra pritvirtinta prie statoriaus korpuso ir prijungta prie jo kištuku.

ALPHA1 L savybės

- Trys pastovios greivės / pastovios apskuk nustatymai.
- Radiatorinio šildymo režimas.
- Grindinio šildymo režimas.
- PWM profilis šildymo sistemoms (profilis A). PWM – tai metodas generuoti analoginį signalą iš skaitmeninio šaltinio.
- Optimizuotas energijos vartojimas, tenkina ErP direktyvos reikalavimus.
- Atblokavimo varžtas valdymo dėžutės priekyje.
- Dirba patikimai ir efektyviai net paūmomis sudėtingiausiomis sąlygomis.
- Reguliuojamas lankstus maitinimo kištukas su dviem galimomis kabelio tvirtinimais.

Skystis:

Siurbiamas skystis: Vanduo
 Skysčio temperatūros diapazonas: 2 .. 95 °C
 Skysčio temperatūra eksploataavimo metu: 60 °C
 Tankis: 983.2 kg/m³

Techniniai duomenys:

TF klasė: 95
 Sertifikatai ant vardinės plokštelės: CE, VDE, EAC

Medžiagos:

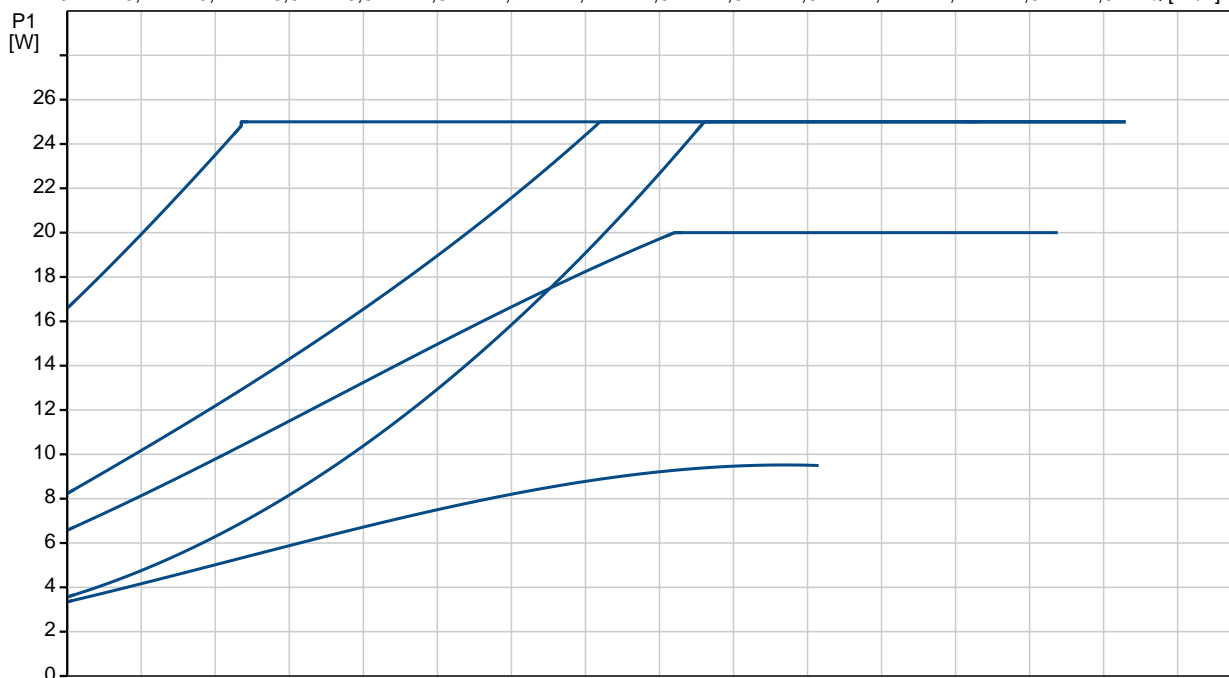
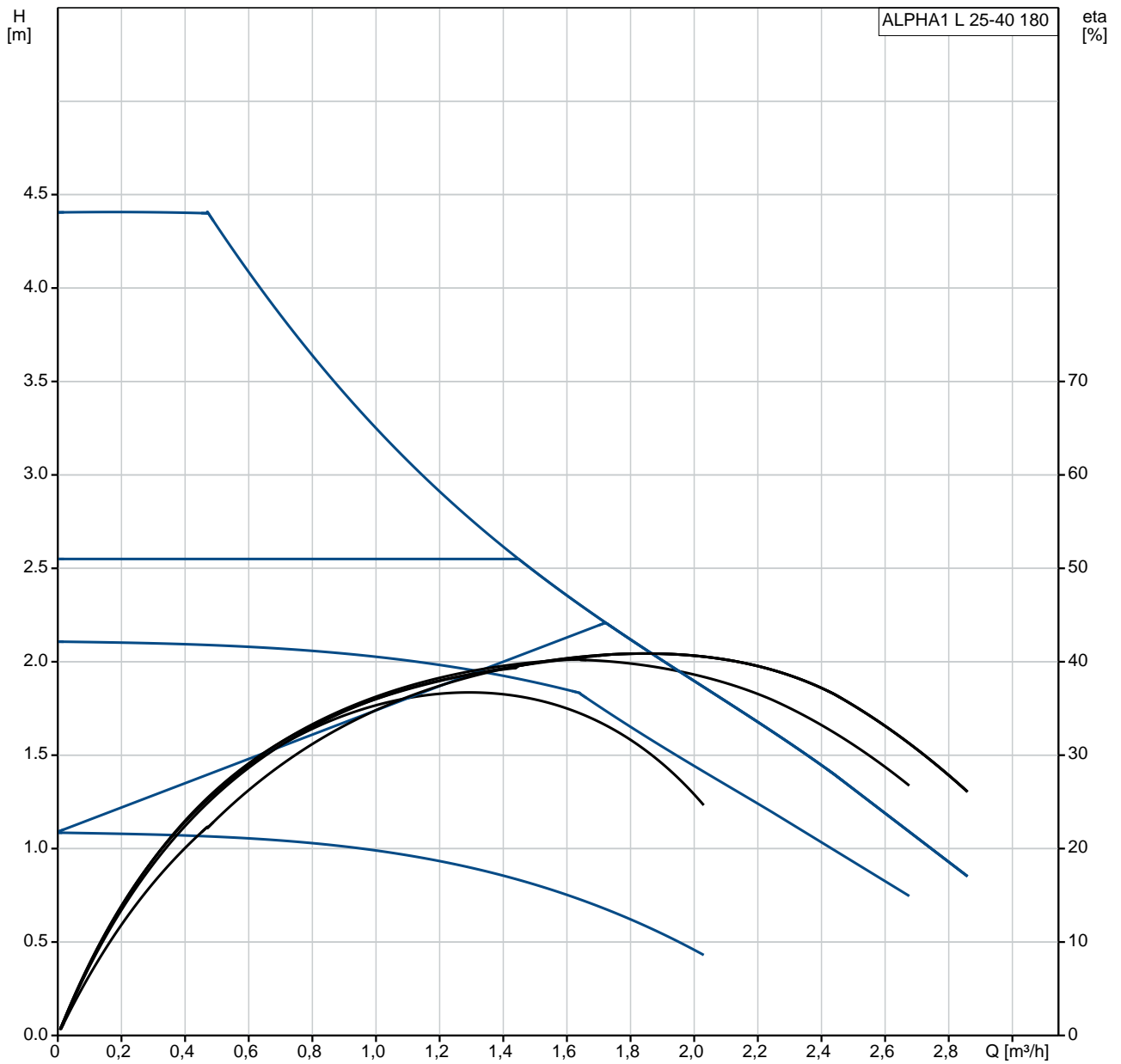
Siurblio korpusas: Ketas
 EN 1561 EN-GJL-150
 ASTM A48-150B
 Darbaratis: Kompositas/PES 30 % stiklo pluoštas

rengimas:

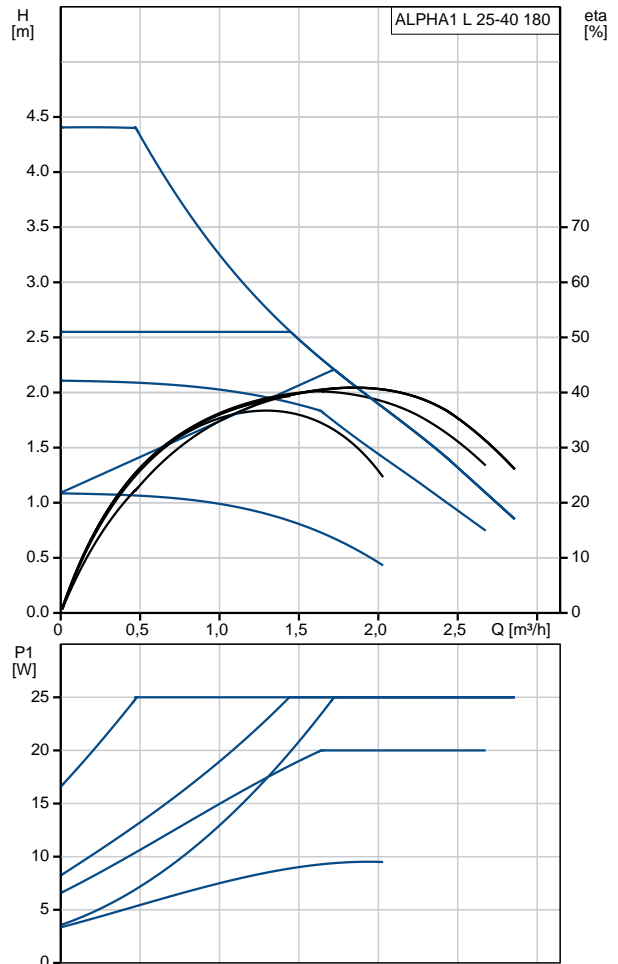
Aplinkos temperatūros intervalas: 0 .. 55 °C
 Maksimalus darbinis slėgis: 10 bar
 Vamzdžio jungtis: G 1 1/2
 Slėgis: PN 10
 Montažinis ilgis: 180 mm

Kiekis	Aprašymas
	<p>Elektrotechniniai duomenys:</p> <p>Naudojama galia P1: 4 .. 25 W Elektros tinklo dažnis: 50 Hz Nominali tampa: 1 x 230 V Maksimali vartojama srov : 0.05 .. 0.26 A Korpuso klas (IEC 34-5): X4D Izoliacijos klas (IEC 85): F</p> <p>Kita:</p> <p>Energija (EEI): 0.20 Neto mas : 2.1 kg Bendra mas : 2.2 kg Transportavimo t ris: 0.004 m³</p>

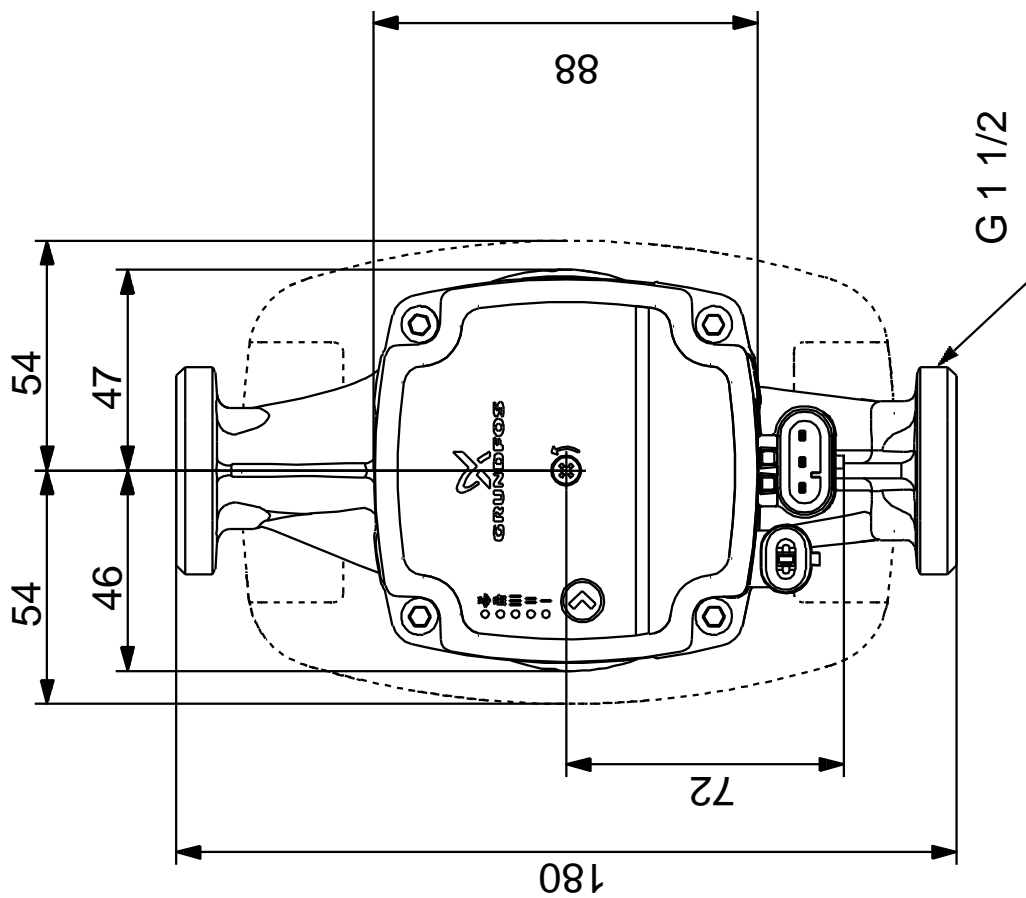
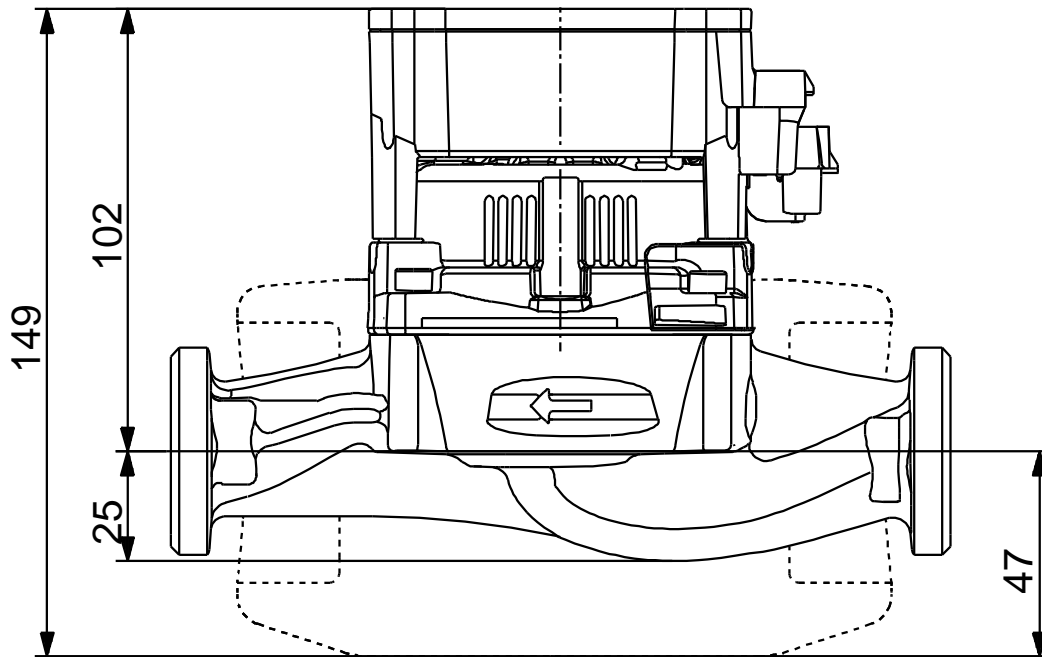
99160579 ALPHA1 L 25-40 180 50 Hz



Aprašymas	Vert
Bendra informacija:	
Produkto pavadinimas:	ALPHA1 L 25-40 180
Produkto Nr.:	99160579
EAN numeris:	5712607862633
Techniniai duomenys:	
Maks. sl. gio aukštis:	40 dm
TF klas :	95
Sertifikatai ant vardin s plokštels:	CE, VDE, EAC
Modelis:	C
Medžiagos:	
Siurblio korpusas:	Ketus EN 1561 EN-GJL-150 ASTM A48-150B
Darbaratis:	Kompositas/PES 30 % stiklo pluoštas
rengimas:	
Aplinkos temperat ros intervalas:	0 .. 55 °C
Maksimalus darbinis sl. gis:	10 bar
Vamzdžio jungtis:	G 1 1/2
Sl. gis:	PN 10
Montažinis ilgis:	180 mm
Skystis:	
Siurbiamas skystis:	Vanduo
Skys io temperat ros diapazonas:	2 .. 95 °C
Skys io temperat ra eksploataavimo metu:	60 °C
Tankis:	983.2 kg/m ³
Elektrotechniniai duomenys:	
Naudojama galia P1:	4 .. 25 W
Elektros tinklo dažnis:	50 Hz
Nominali tampa:	1 x 230 V
Maksimali vartojama srov :	0.05 .. 0.26 A
Korpuso klas (IEC 34-5):	X4D
Izoliacijos klas (IEC 85):	F
Variklio apsauga:	N RA
Šilumin apsauga:	ELEC
Valdikliai:	
Kontakt d žut s pad tis:	6H
Kita:	
Energija (EEI):	0.20
Neto mas :	2.1 kg
Bendra mas :	2.2 kg
Transportavimo t ris:	0.004 m ³

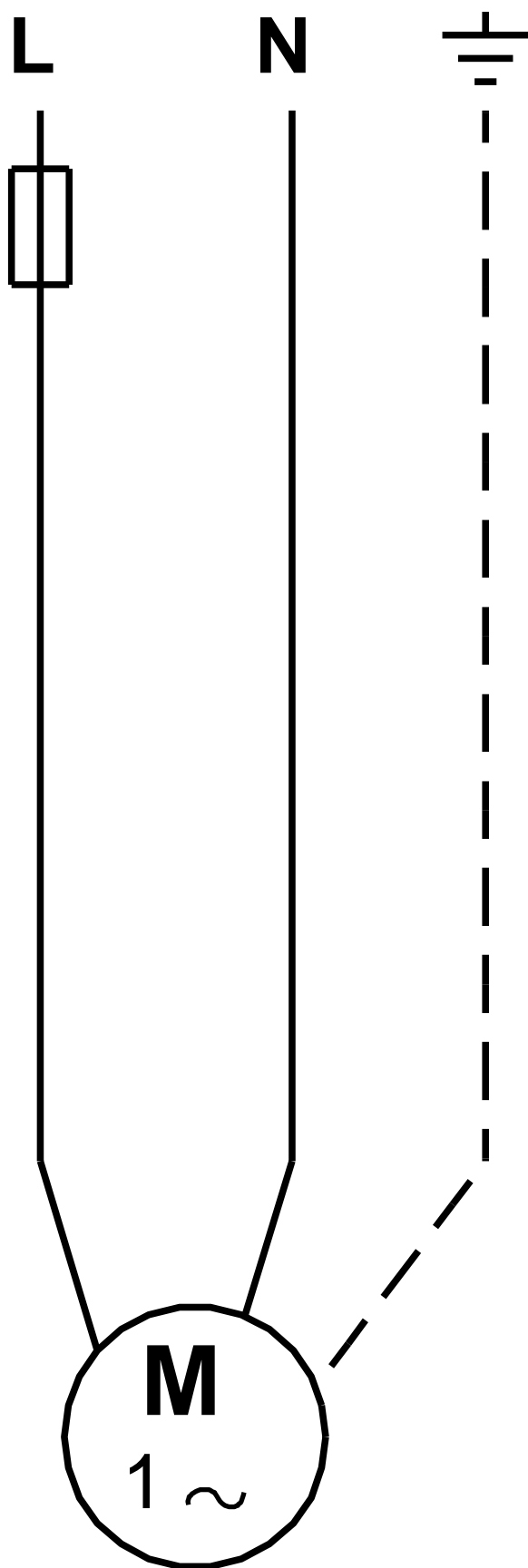


99160579 ALPHA1 L 25-40 180 50 Hz



Atkreipkite dėmesį! Visi matmenys, jei nenurodyta kitaip, pateikti milimetrais.
 Atsakomybės apribojimas: šiame supaprastintame matmenų brėžinyje neparodytos visos detalės.

99160579 ALPHA1 L 25-40 180 50 Hz



Atkreipkite d mes! Visi matmenys, jei nenurodyta kitaip, pateikti milimetrais.