

Kiekis**Aprašymas**

1

„Grundfos“ ALPHA1 L 25-60 180 – tai labai efektyvus cirkuliacinis siurblys su nuolatiniu magnetiniu varikliu (ECM technologija).



Atkreipkite dėmesį! Paveikslyje parodytas produktas gali skirtis nuo tikrojo

Produkto Nr.: [99160584](#)

Siurblys turi tris valdymo režimus – radiatorinio šildymo režimą, grindinio šildymo režimą ir pastovios greičio/pastovio apskuk režimą.

Taip pat apskukos gali būti valdomos žemos tūpms PWM (impulso pločio moduliacijos) signalu.

Siurblys turi keraminis velenis ir radialinius guolius, anglis atraminis guolis, nerodinio plieno rotorius kameras, guolio plokštelis ir rotorius dangis ir kompozitinis darbaratis – visa tai užtikrina ilgą siurblio tarnavimo laiką. Siurblys iš savęs orą išleidžia pats, todėl pirmas siurblio paleidimas yra labai paprastas.

Kompaktiška siurblio konstrukcija (siurblio galva su integruota valdymo dėžute ir valdymo skydeliu) leidžia jį sumontuoti daugumoje sistemų ir katilų.

Siurblys ir variklis sudaro vientisą mazgą be veleno sandariklio. Siurblys yra hermetiško rotorius konstrukcijos. Tai reiškia, kad guoliai yra tepami siurbiamo skysčiu. Dėl tokios konstrukcijos siurbliui nereikia jokios priežiūros.

Siurblio korpusas yra pagamintas iš ketaus, padengto atsparumu korozijai pagerinančia elektroforezine danga.

Siurblio variklis yra sinchroninis nuolatiniu magnetiniu / kompaktiško statorius variklis. Siurblio valdiklis sumontuotas valdymo dėžutėje, kuri yra pritvirtinta prie statorius korpuso ir prijungta prie jo kištuku.

ALPHA1 L savybės

- Trys pastovios greičio / pastovio apskuk nustatymai.
- Radiatorinio šildymo režimas.
- Grindinio šildymo režimas.
- PWM profilis šildymo sistemoms (profilis A). PWM – tai metodas generuoti analoginį signalą iš skaitmeninio šaltinio.
- Optimizuotas energijos vartojimas, tenkina ErP direktyvos reikalavimus.
- Atblokavimo varžtas valdymo dėžutės priekyje.
- Dirba patikimai ir efektyviai net paūiomis sudėtingiausiomis sąlygomis.
- Reguliuojamas lankstus maitinimo kištukas su dviem galimomis kabelio tvirtinimais.

Skystis:

Siurbiamas skystis: Vanduo

Skysčio temperatūros diapazonas: 2 .. 95 °C

Skysčio temperatūra eksploataavimo metu: 60 °C

Tankis: 983.2 kg/m³

Techniniai duomenys:

TF klasė: 95

Sertifikatai ant vardinis plokštelės: CE,VDE,EAC

Medžiagos:

Siurblio korpusas: Ketas
EN 1561 EN-GJL-150
ASTM A48-150B

Darbaratis: Kompositas/PES 30 % stiklo pluoštas

Rengimas:

Aplinkos temperatūros intervalas: 0 .. 55 °C

Maksimalus darbinis slėgis: 10 bar

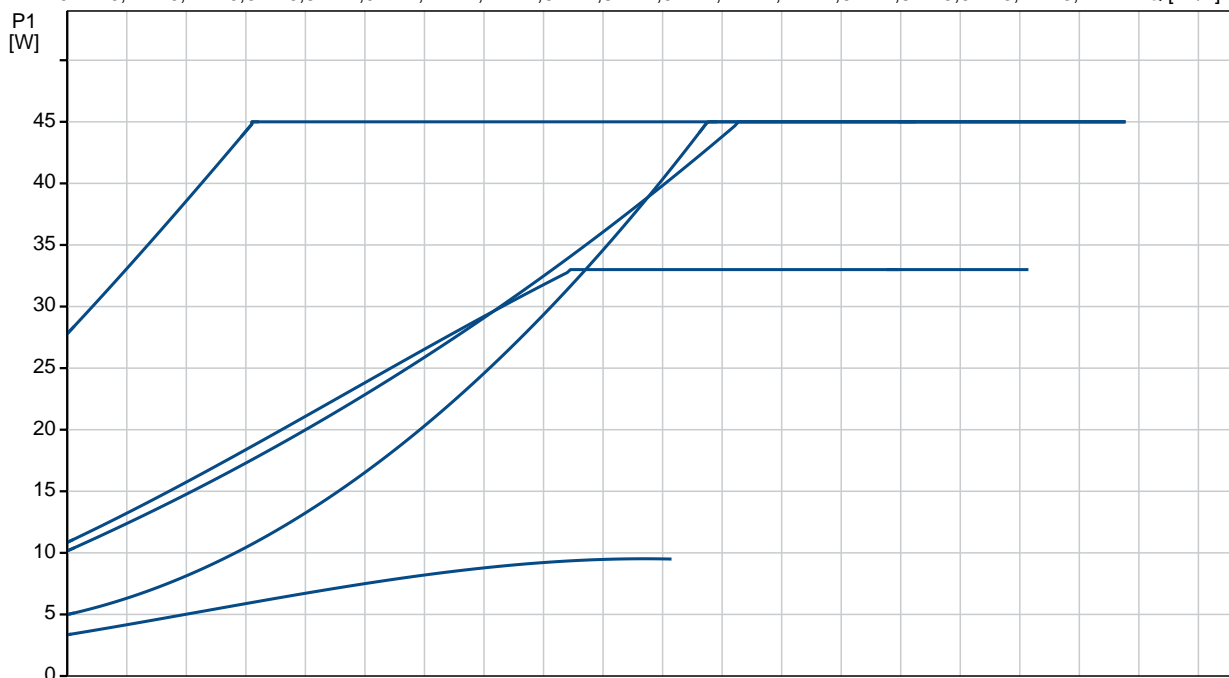
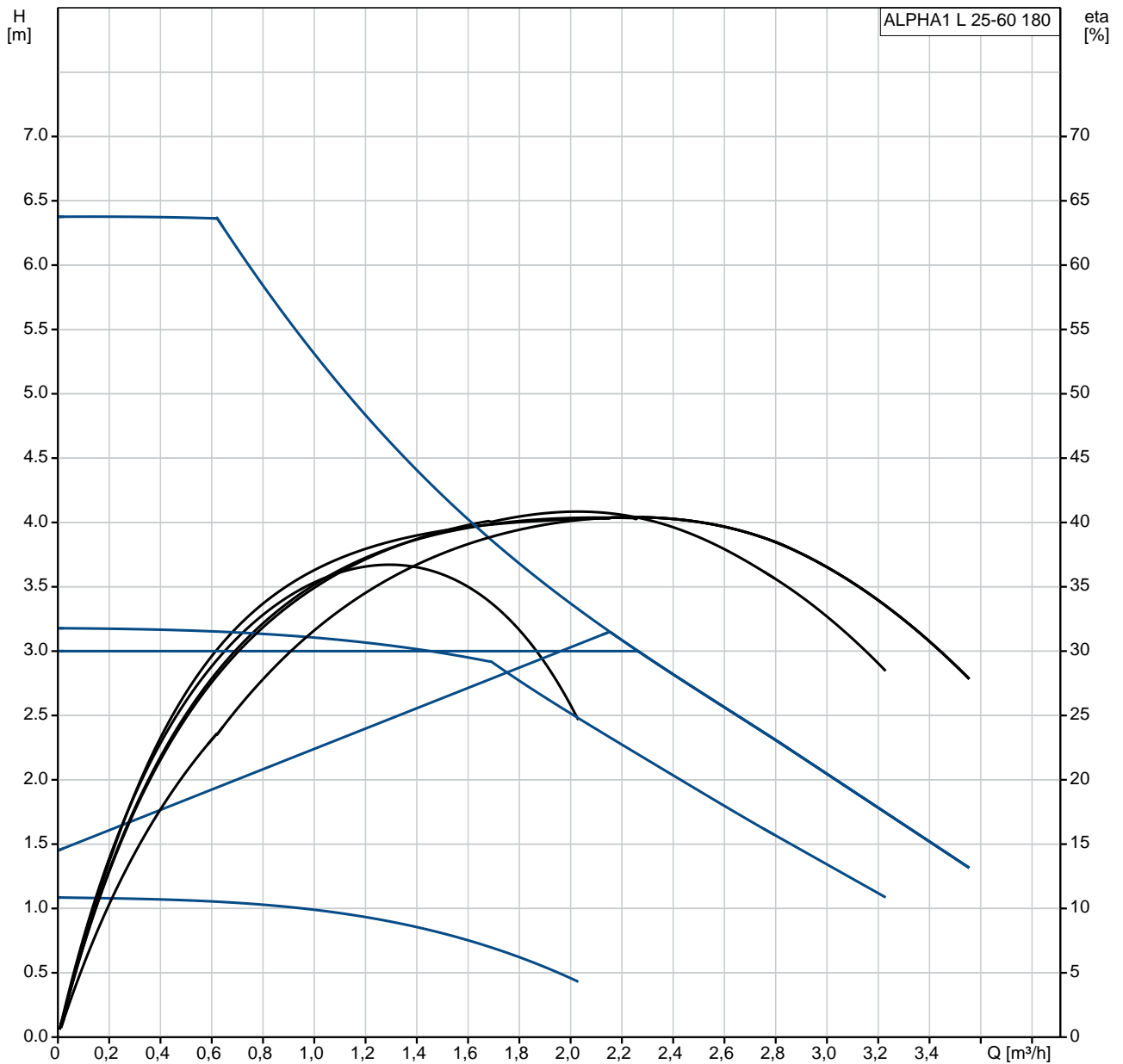
Vamzdžio jungtis: G 1 1/2

Slėgis: PN 10

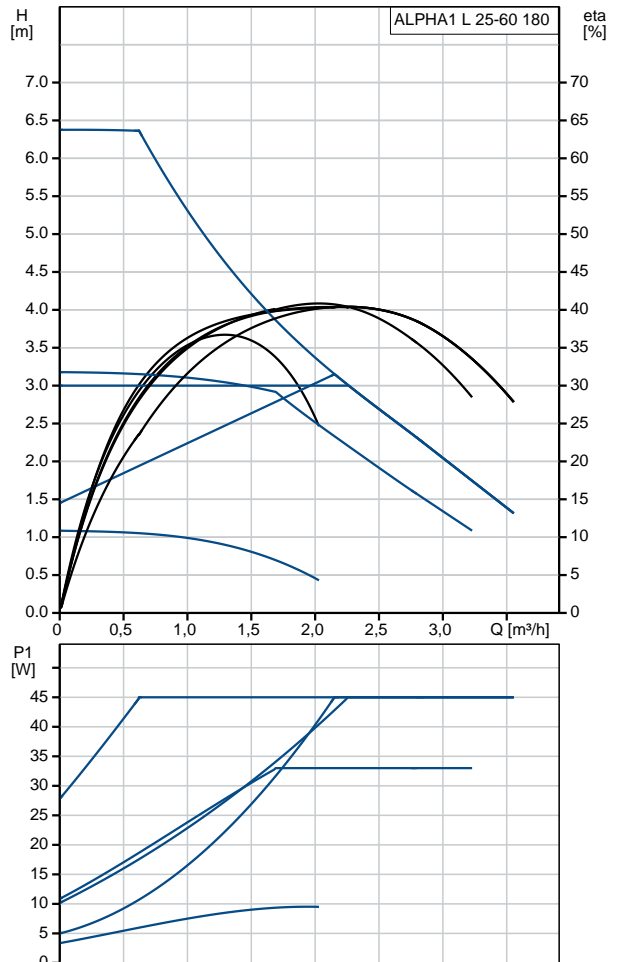
Montažinis ilgis: 180 mm

Kiekis	Aprašymas
	<p>Elektrotechniniai duomenys:</p> <p>Naudojama galia P1: 4 .. 45 W Elektros tinklo dažnis: 50 Hz Nominali tampa: 1 x 230 V Maksimali vartojama srov : 0.05 .. 0.42 A Korpuso klas (IEC 34-5): X4D Izoliacijos klas (IEC 85): F</p> <p>Kita:</p> <p>Energija (EEI): 0.20 Neto mas : 2.1 kg Bendra mas : 2.2 kg Transportavimo t ris: 0.004 m³</p>

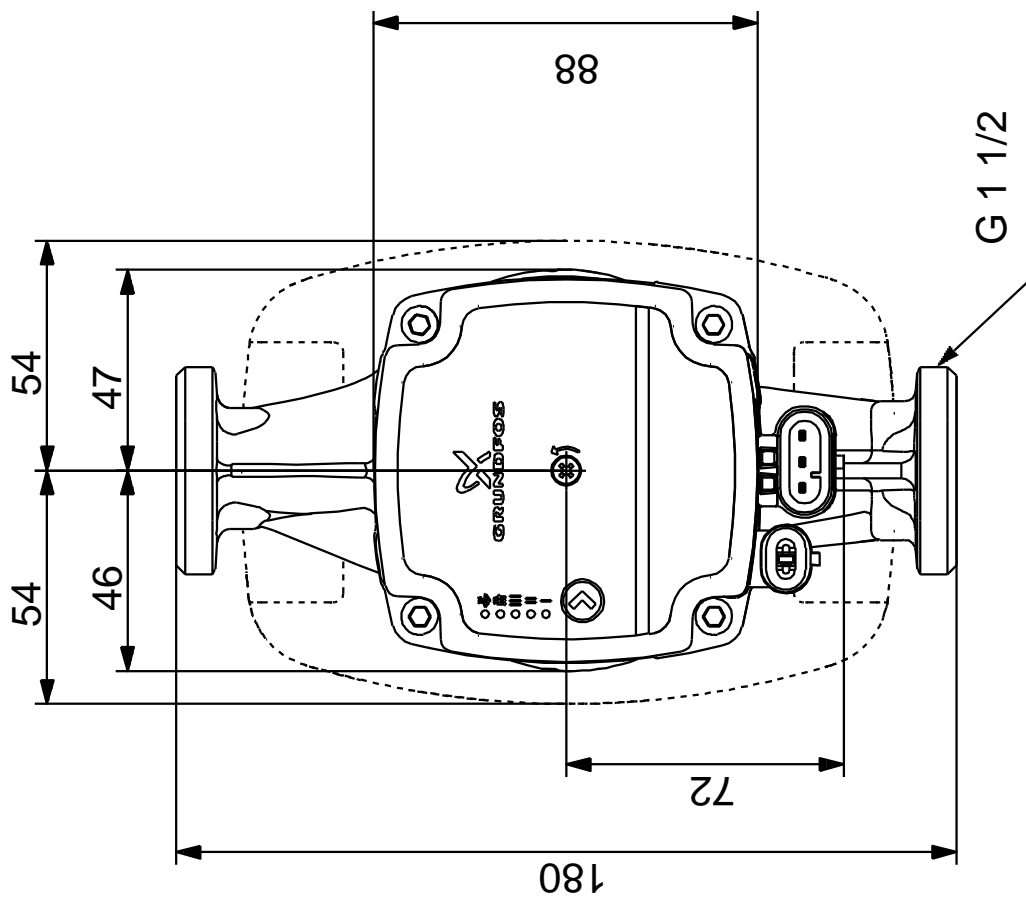
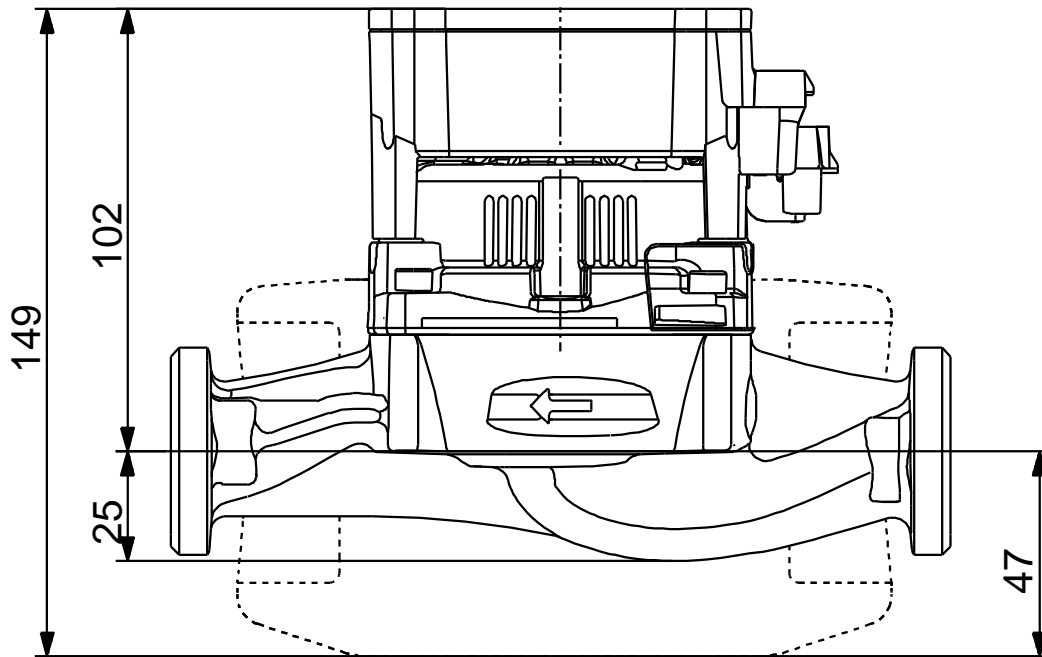
99160584 ALPHA1 L 25-60 180 50 Hz



Aprašymas	Vert
Bendra informacija:	
Produkto pavadinimas:	ALPHA1 L 25-60 180
Produkto Nr.:	99160584
EAN numeris:	5712607862787
Techniniai duomenys:	
Maks. sl. gio aukštis:	60 dm
TF klas :	95
Sertifikatai ant vardin s plokštel s:	CE, VDE, EAC
Modelis:	C
Medžiagos:	
Siurblio korpusas:	Ketus EN 1561 EN-GJL-150 ASTM A48-150B
Darbaratis:	Kompositas/PES 30 % stiklo pluoštas
rengimas:	
Aplinkos temperat ros intervalas:	0 .. 55 °C
Maksimalus darbinis sl gis:	10 bar
Vamzdžio jungtis:	G 1 1/2
Sl gis:	PN 10
Montažinis ilgis:	180 mm
Skystis:	
Siurbiamas skystis:	Vanduo
Skys io temperat ros diapazonas:	2 .. 95 °C
Skys io temperat ra eksploataavimo metu:	60 °C
Tankis:	983.2 kg/m ³
Elektrotechniniai duomenys:	
Naudojama galia P1:	4 .. 45 W
Elektros tinklo dažnis:	50 Hz
Nominali tampa:	1 x 230 V
Maksimali vartojama srov :	0.05 .. 0.42 A
Korpuso klas (IEC 34-5):	X4D
Izoliacijos klas (IEC 85):	F
Variklio apsauga:	N RA
Šilumin apsauga:	ELEC
Valdikliai:	
Kontakt d žut s pad tis:	6H
Kita:	
Energija (EEI):	0.20
Neto mas :	2.1 kg
Bendra mas :	2.2 kg
Transportavimo t ris:	0.004 m ³

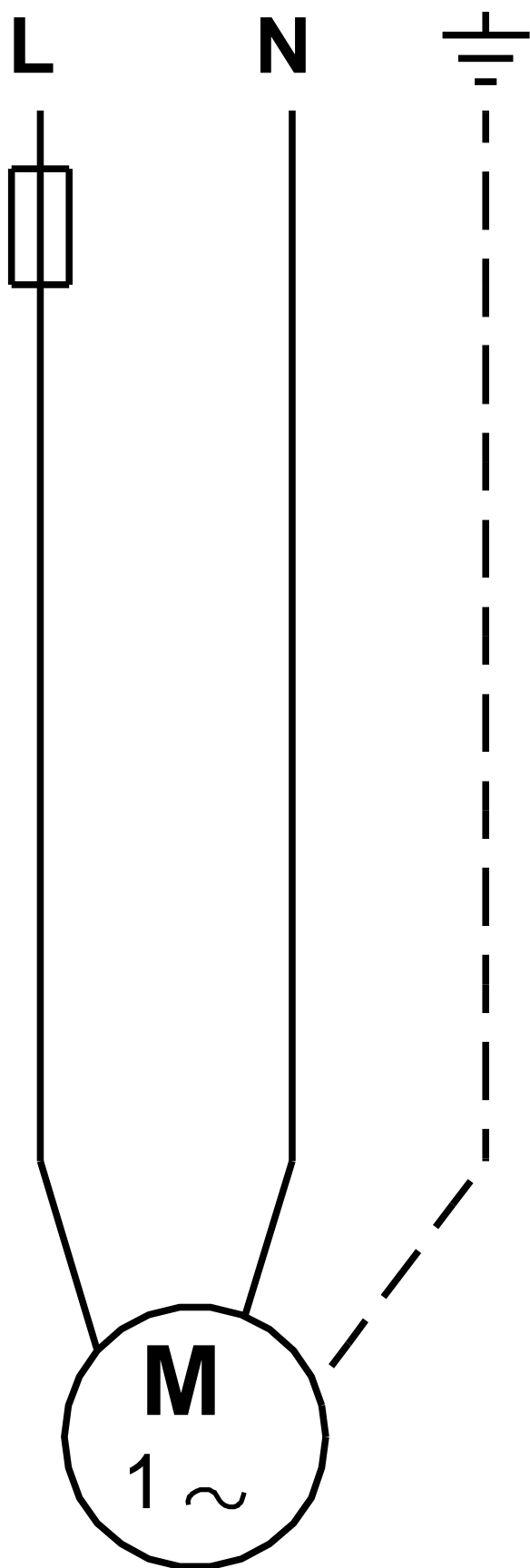


99160584 ALPHA1 L 25-60 180 50 Hz



Atkreipkite dėmesį! Visi matmenys, jei nenurodyta kitaip, pateikti milimetrais.
Atsakomybės apribojimas: šiame supaprastintame matmenų brėžinyje neparodytos visos detalės.

99160584 ALPHA1 L 25-60 180 50 Hz



Atkreipkite d mes! Visi matmenys, jei nenurodyta kitaip, pateikti milimetrais.