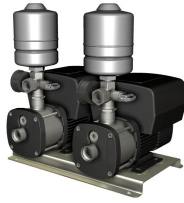


Kiekis**Aprašymas**

1

CMBE TWIN 3-62 I-U-C-C-D-AProdukto Nr.: [99219420](#)

„Grundfos“ CMBE TWIN slgio k limo renginys – tai kompaktiška dviej slgio k limo rengini sistema vandens tiekimui gyvenamuosiuose ir komerciniuose pastatuose. Integruotas apskuk valdiklis leidžia CMBE palaikyti pastov slg vamzdži sistemoje. Vandens vartojimo poky ius sekantis slgio jutiklis duoda signal apskuk valdikliui pakeisti variklio apskukas. Taip našumas priderinamas prie naujos b senos, siurbliai dirba pakopiniu režimu. Pakopinis režimas užtikrina, kad CMBE automatiškai prisiderint prie esamo vartojimo jungiant ir išjungiant siurblius arba kei iant dirban i siurbli apskukas. Sistema dirba kaip galima efektyviau su kuo mažesniu siurbli skai iumi. CMBE-TWIN slgio k limo renginys yra labai paprastai montuojamas. rengus vamzdyn (kolektorius komplektas si lomas kaip papildomas priedas), tereikia rengin jungti elektros maitinimo lizd ir sistem jau galima eksploatuoti.

CME slgio k limo rengin sudaro:

2 CMBE slgio k limo renginiai, kiekviename iš j yra

- penkiaieigis vožtuvas
išsipl timo bakas
manometras
slgio jutiklis

Savyb s

- Pakopinis keli siurbli valdymas
Automatinis siurbli sukeitimas
Pastovaus slgio režimas
Vamzdži užpildymo režimas
Kompaktiška konstrukcija
Patvari ner dijan io plieno konstrukcija
Paprastas rengimas (Plug & Pump)
Apsauga nuo sausosios eigos

CME slgio k limo renginiui nereikalinga jokia išorin variklio apsauga. MGE variklyje sumontuota termin apsauga nuo l tos perkrovos ir užsiblokavimo (IEC 34.11: TP211).

Pastaba:

Siurbimo aukštis: maks. 1 m, skaitant slgio kritim vade, esant +20 °C skys io temperat rai (nesavisiurbis)

Skystis:

Siurbiamas skystis: Vanduo
Skys io temperat ros diapazonas: 0 .. 60 °C
Skys io temperat ra eksploataavimo metu: 20 °C
Tankis: 998.2 kg/m³

Techniniai duomenys:

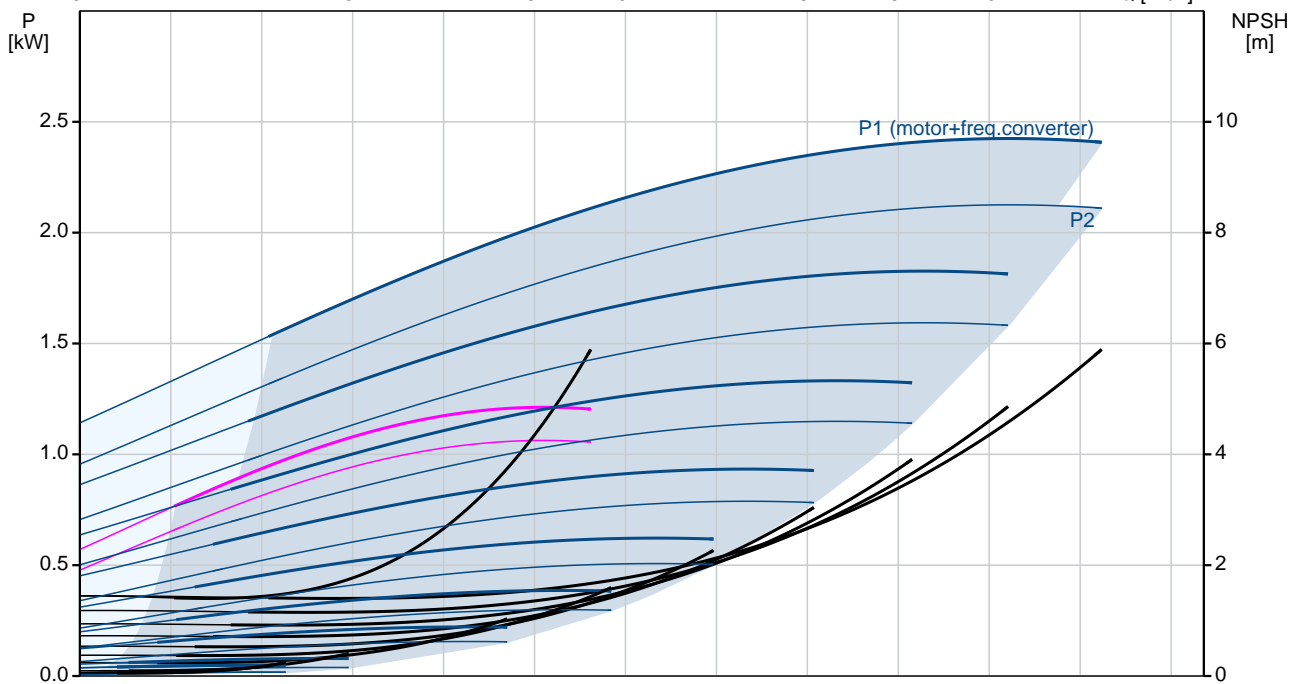
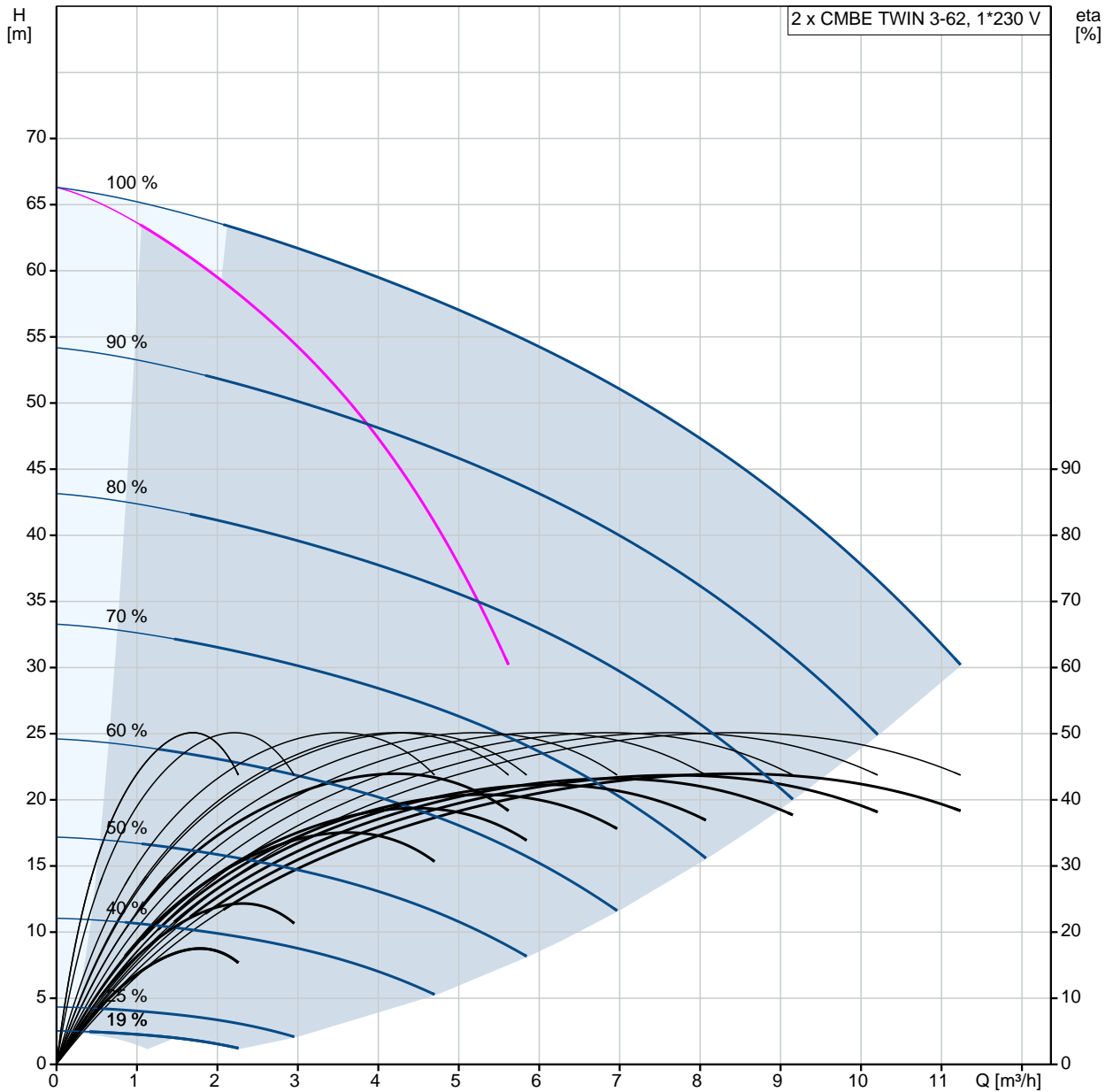
Siurblio greitis, kuriam pateikti siurblio duomenys: 3780 rpm
Nominalus debitas: 4.2 m³/h
Nominalus slgio aukštis: 45.2 m
Pirminis veleno sandariklis: AVBE
Sertifikatai ir ženklinimai: CE, EAC, MORO
Kreiv s tikslumas: ISO9906:2012 3B
Paleidimo sl gis: Integrated Frequency converter

Medžiagos:

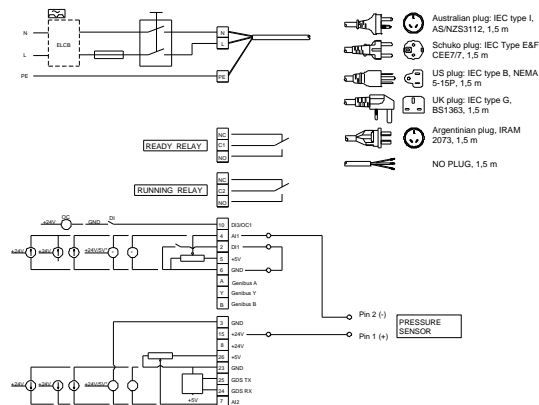
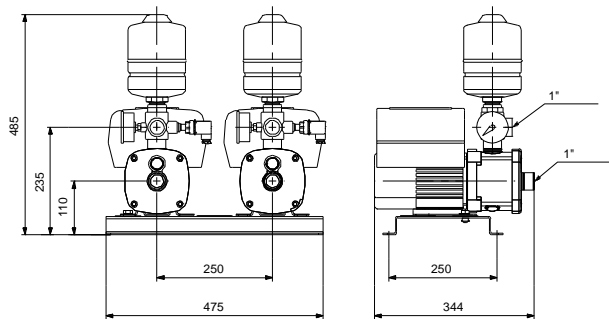
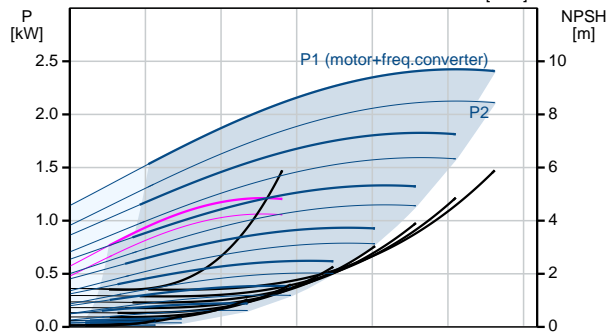
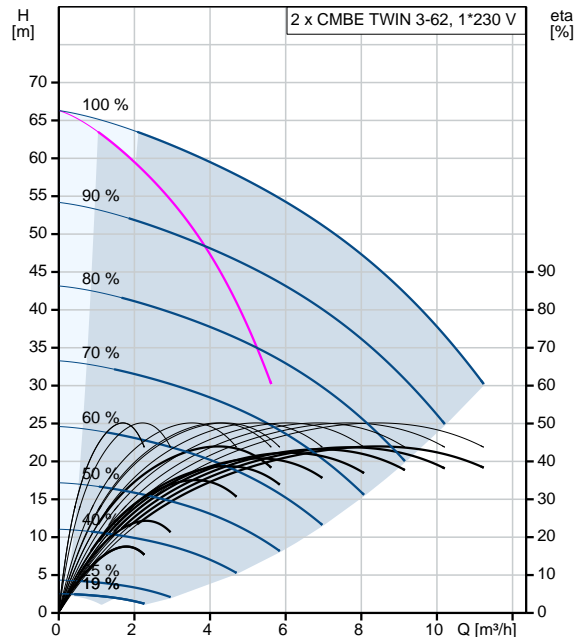
Siurblio korpusas: Ner dijantis plienas
EN 1.4301

Kiekis	Aprašymas
	<p>Darbaratis: AISI 304 Ner djiantis plienas DIN W.-Nr. 1.4301</p> <p>Gumin s dalys: AISI 304 EPDM</p> <p>rengimas: Maximum ambient temperature: 55 °C</p> <p>Standartinis flanšas: WHITWORTH SRIEGIS RP</p> <p>Siurblio vadas: Rp 1</p> <p>Siurblio išvadas: Rp 1</p> <p>Elektrotechniniai duomenys: Nominali galia - P2: 1.1 kW Elektros tinklo dažnis: 50 / 60 Hz Nominali tampa: 1 x 200-240 V Maksimali vartojama srov : 6.70-5.60 A Korpuso klas (IEC 34-5): IP55 Izoliacijos klas (IEC 85): F Kabelio kištuko tipas: SCHUKO Maitinimo kabelis: 1.5 m</p> <p>Bakas: Bako t ris: 4 l</p> <p>Kita: Neto mas : 40.7 kg Bendra mas : 48.1 kg Country of origin: DE Custom tariff no.: 84137075</p>

99219420 CMBE TWIN 3-62 I-U-C-C-D-A

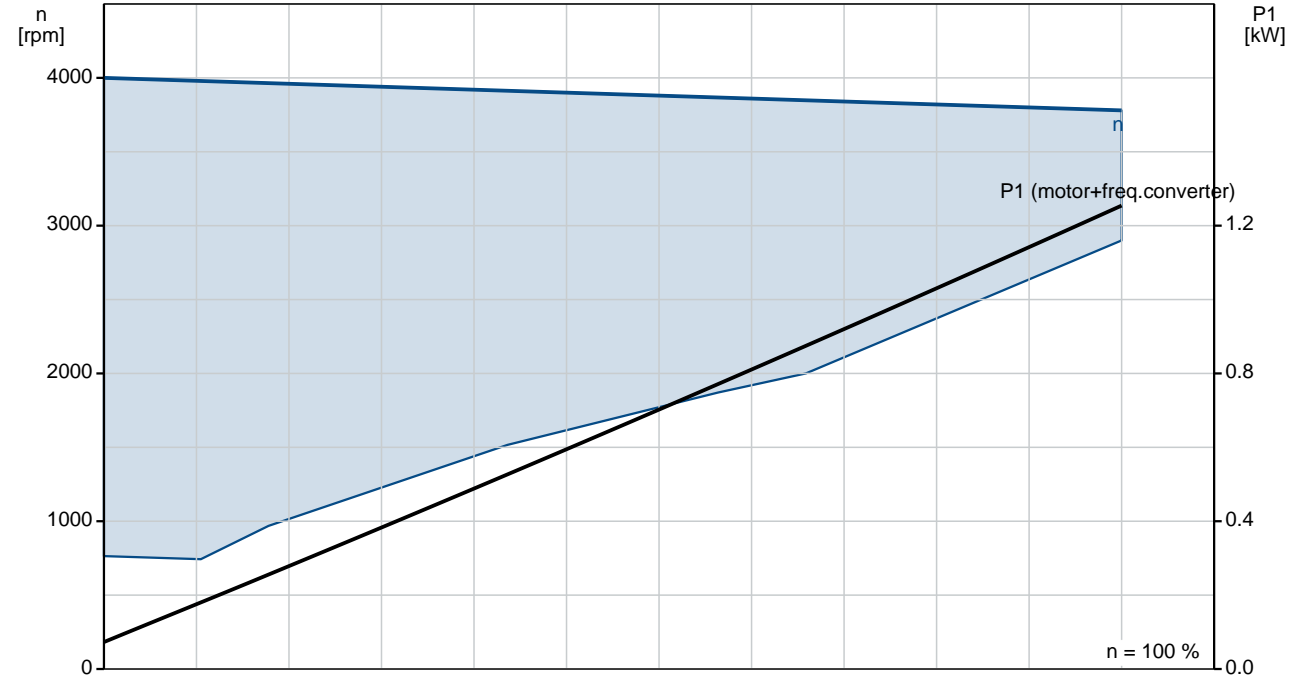
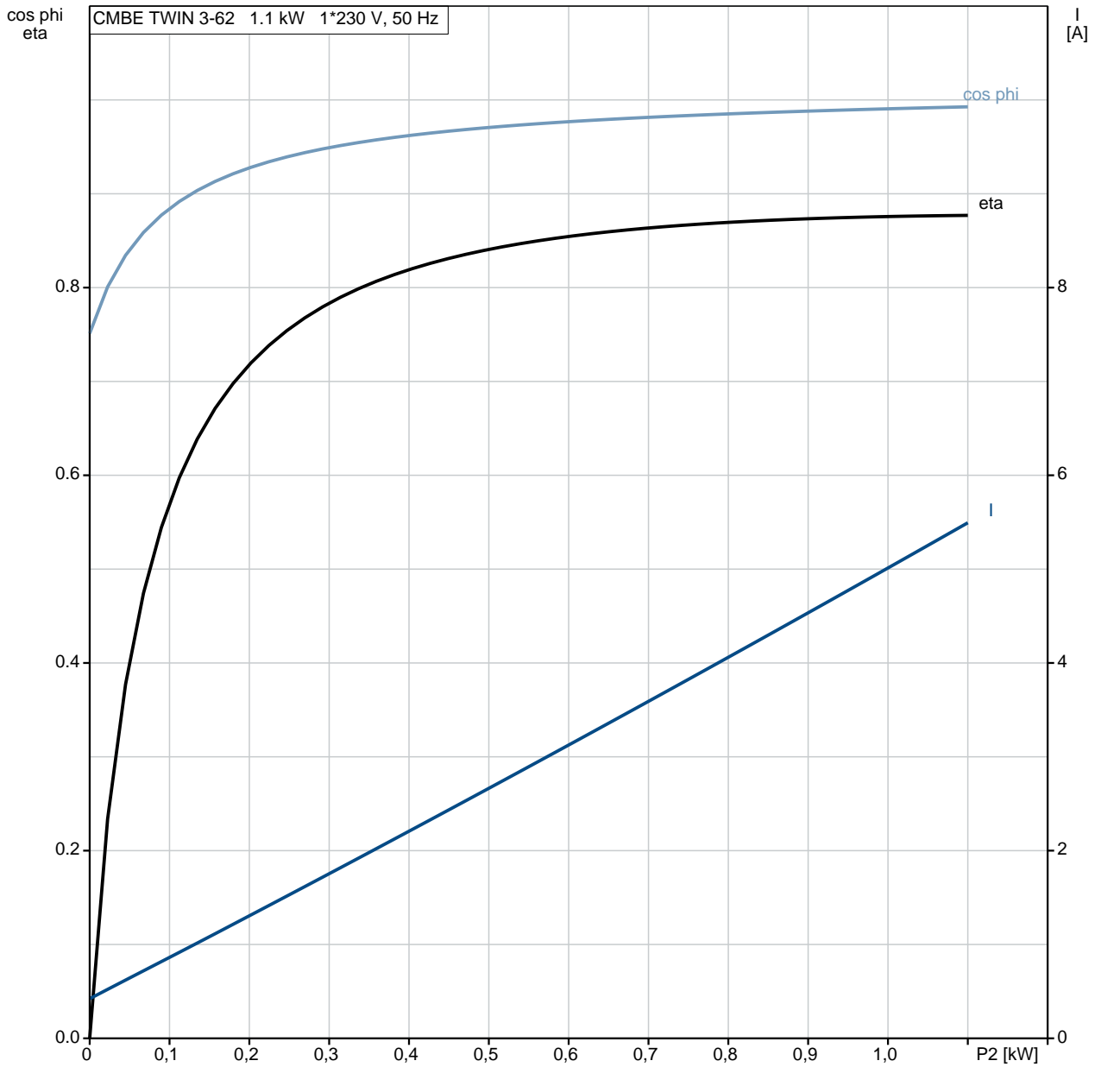


Aprašymas	Vert
Bendra informacija:	
Produkto pavadinimas:	CMBE TWIN 3-62 I-U-C-C-D-A
Produkto Nr.:	99219420
EAN numeris:	5712608909276
Techniniai duomenys:	
Siurblio greitis, kuriam pateikti siurblio duomenys:	3780 rpm
Nominalus debitas:	4.2 m ³ /h
Nominalus slgio aukštis:	45.2 m
Darbarai:	4
Pirminis veleno sandariklis:	AVBE
Sertifikatai ir ženkliniai:	CE,EAC,MORO
Kreiv s tikslumas:	ISO9906:2012 3B
Siurbli skai ius:	2
Modelis:	A
Paleidimo sl gis:	Integrated Frequency converter
Medžiagos:	
Siurblio korpusas:	Ner dijantis plienas
Siurblio korpusas:	EN 1.4301
Siurblio korpusas:	AISI 304
Darbaratis:	Ner dijantis plienas
Darbaratis:	DIN W.-Nr. 1.4301
Darbaratis:	AISI 304
Gumin s dalys:	EPDM
rengimas:	
Maximum ambient temperature:	55 °C
Standartinis flanšas:	WHITWORTH SRIEGIS RP
Siurblio vadas:	Rp 1
Siurblio išvadas:	Rp 1
Skystis:	
Siurbiamas skystis:	Vanduo
Skys io temperat ros diapazonas:	0 .. 60 °C
Skys io temperat ra eksploataavimo metu:	20 °C
Tankis:	998.2 kg/m ³
Elektrotechniniai duomenys:	
Nominali galia - P2:	1.1 kW
Elektros tinklo dažnis:	50 / 60 Hz
Nominali tampa:	1 x 200-240 V
Maksimali vartojama srov :	6.70-5.60 A
Sistemos p maks.:	10 bar
Korpuso klas (IEC 34-5):	IP55
Izoliacijos klas (IEC 85):	F
Kabelio kištuko tipas:	SCHUKO
Maitinimo kabelis:	1.5 m
Bakas:	
Bako t ris:	4 l
Kita:	
Neto mas :	40.7 kg
Bendra mas :	48.1 kg
Konfig racijos failo Nr.:	98390434
Country of origin:	DE
Custom tariff no.:	84137075

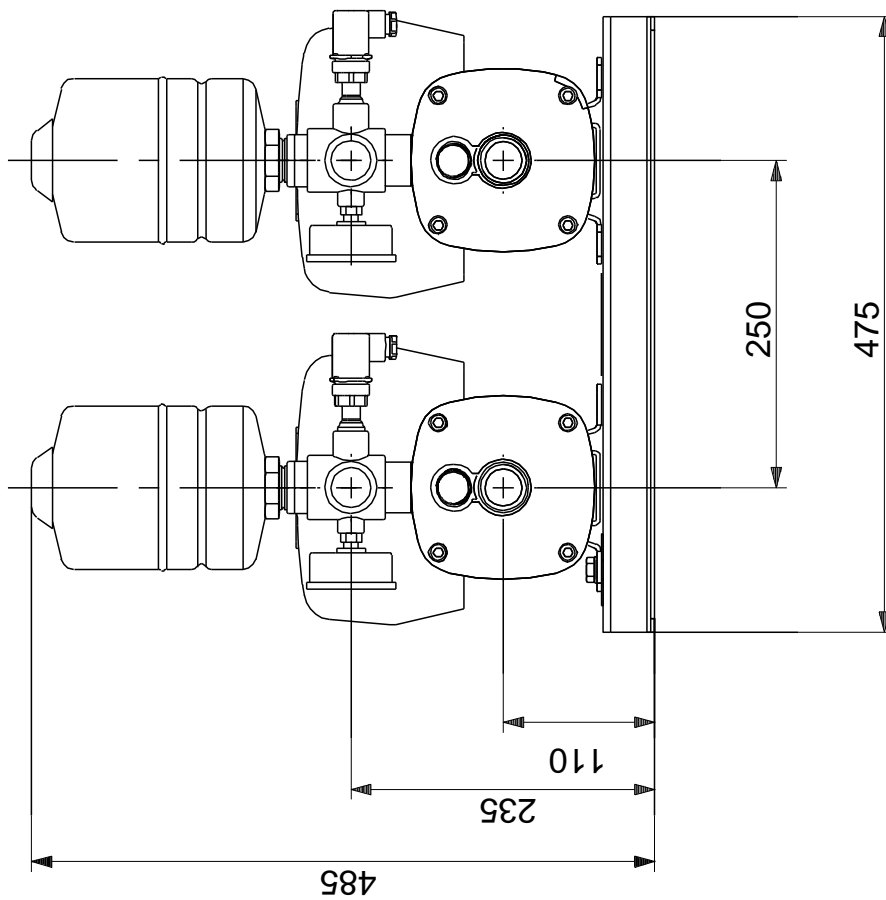
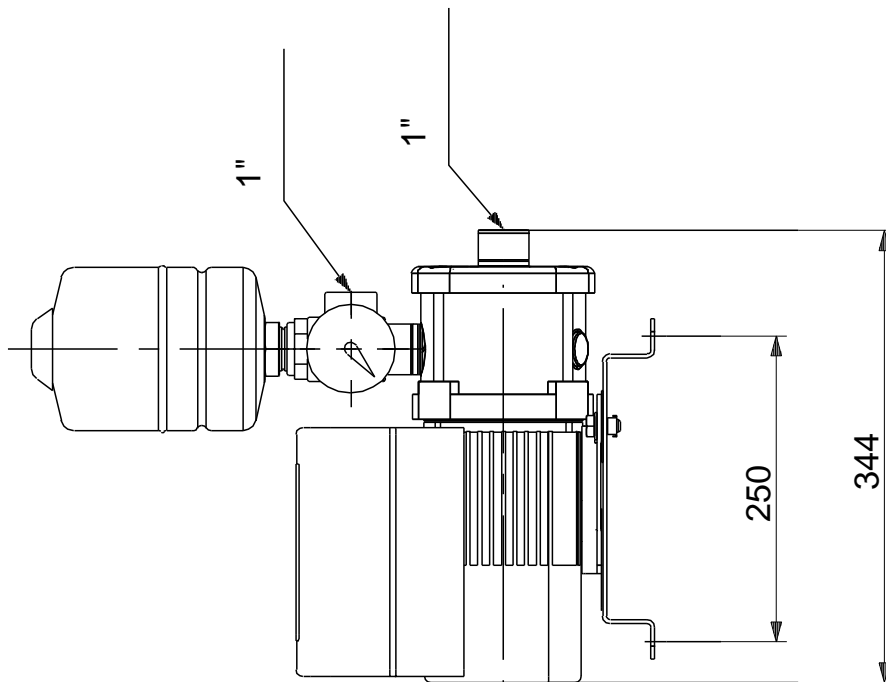


99219420 CMBE TWIN 3-62 I-U-C-C-D-A

CMBE TWIN 3-62 1.1 kW 1*230 V, 50 Hz

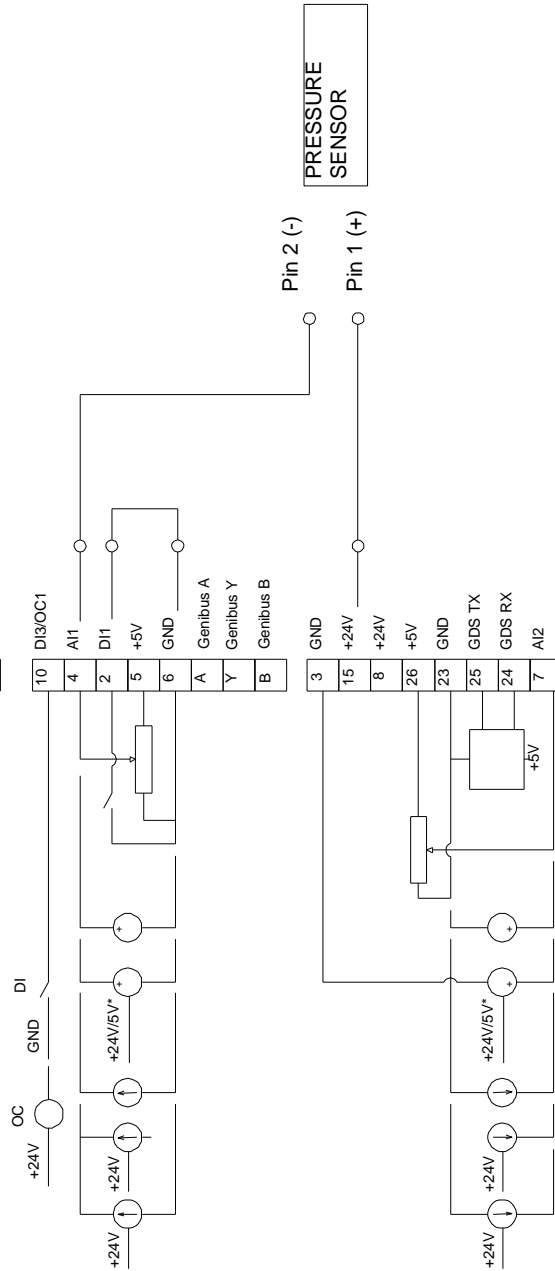
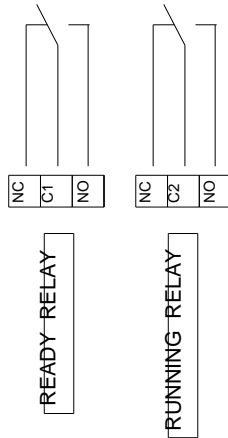
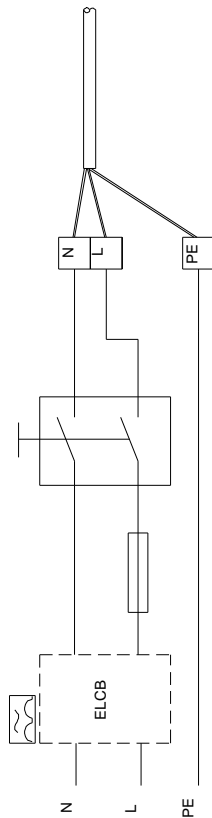
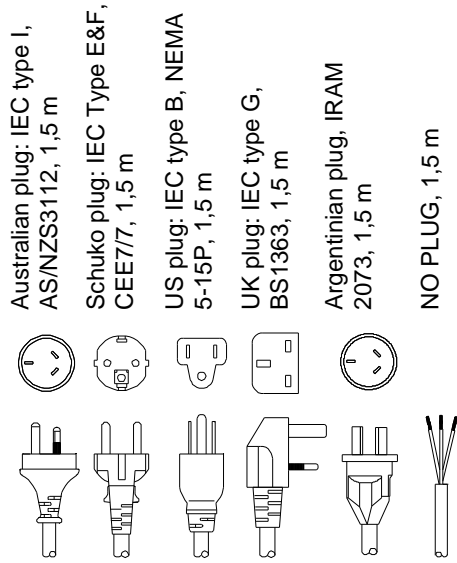


99219420 CMBE TWIN 3-62 I-U-C-C-D-A



Atkreipkite dėmesį! Visi matmenys, jei nenurodyta kitaip, pateikti milimetrais.
Atsakomybės apribojimas: šiame supaprastintame matmenų brėžinyje neparodytos visos detalės.

99219420 CMBE TWIN 3-62 I-U-C-C-D-A



Atkreipkite d mes! Visi matmenys, jei nenurodyta kitaip, pateikti milimetrtais.