

Kiekis | Aprašymas

1

MAGNA1 25-120

NEW MAGNA1



Atkreipkite dėmesį! Paveikslėlyje parodytas produktas gali skirtis nuo tikrojo

Produkto Nr.: [99221215](#)

MAGNA1 yra paprastas pasirinkimas, norint darbą padaryti gerai. Tai puikus sprendimas keičiant senus cirkuliacinius siurblius. MAGNA1 tenkina EuP 2015 reikalavimus, todėl leidžia realiai sutaupyti daug elektros energijos. Tai idealus pasirinkimas sistemoms, kuriose reikalingos tik bazinės sistemos valdymo ir stebėjimo funkcijos.

- Stebėjimas sena per sutrikimo reikšmę
- Skaitmeninis paleidimo/sustabdymo įėjimas nuotoliniam siurblio valdymui
- Nuolatinis darbas ir mažesnės prastovos dėl beklaidžio dviejų galvų siurblio ryšio (dviejų galvų siurbliuose)
- Didelis energijos vartojimo efektyvumas
- Lengvas nustatymas ir valdymas per paprastą vartotojo sąsają
- Dėl hermetiško rotoriaus konstrukcijos nereikalinga jokia techninė priežiūra

MAGNA1 yra paprastas ir efektyvus sprendimas šioms naudojimo sritims:

- Šildymas
 - Pagrindinis siurblys
 - Maišymo kilpos
 - Pagrindinis siurblys
- Vėsinimas
 - Oro kondicionavimo paviršiai
 - Gruntinės šilumos siurblių sistemos
 - Mažesnės šaldymo mašinos

Skystis:

Siurbiamas skystis: Vanduo
Skysties temperatūros diapazonas: -10 .. 110 °C
Skysties temperatūra eksploataavimo metu: 60 °C
Tankis: 983.2 kg/m³

Techniniai duomenys:

TF klasė: 110
Sertifikatai ant vardinių plokštelių: CE,VDE,EAC,CN ROHS,WEEE

Medžiagos:

Siurblio korpusas: Ketusas
EN-GJL-200
ASTM A48-200B
Darbaratis: PES 30%GF

Rengimas:

Aplinkos temperatūros intervalas: 0 .. 40 °C
Maksimalus darbinis slėgis: 10 bar
Vamzdžio jungtis: G 1 1/2"
Slėgis: PN10
Montažinis ilgis: 180 mm

Kiekis	Aprašymas
--------	-----------

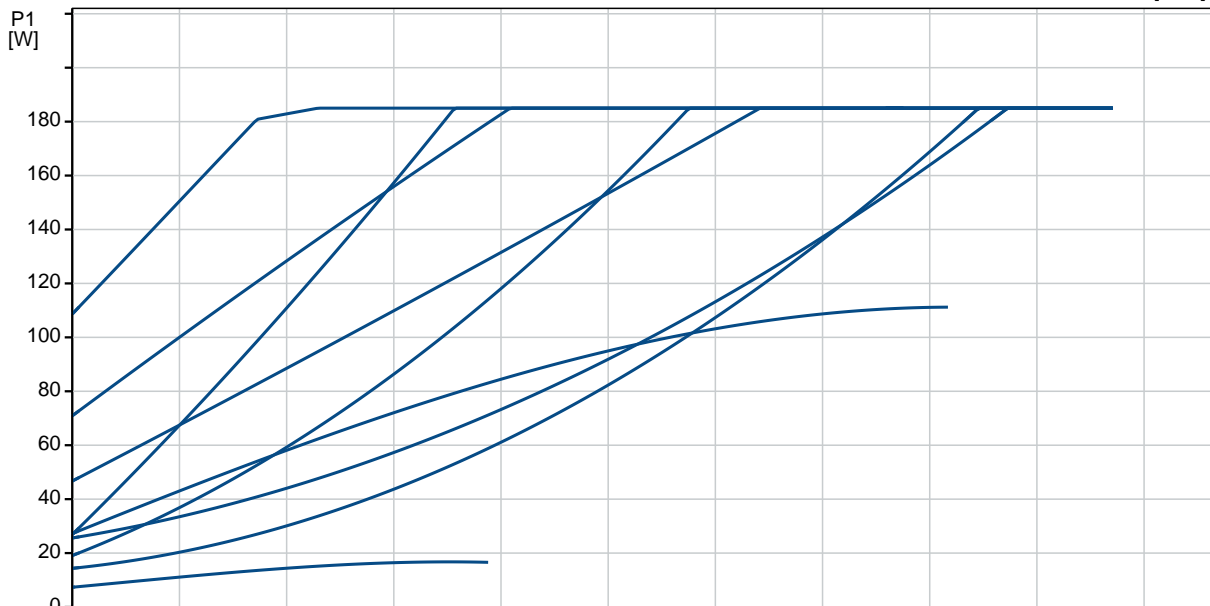
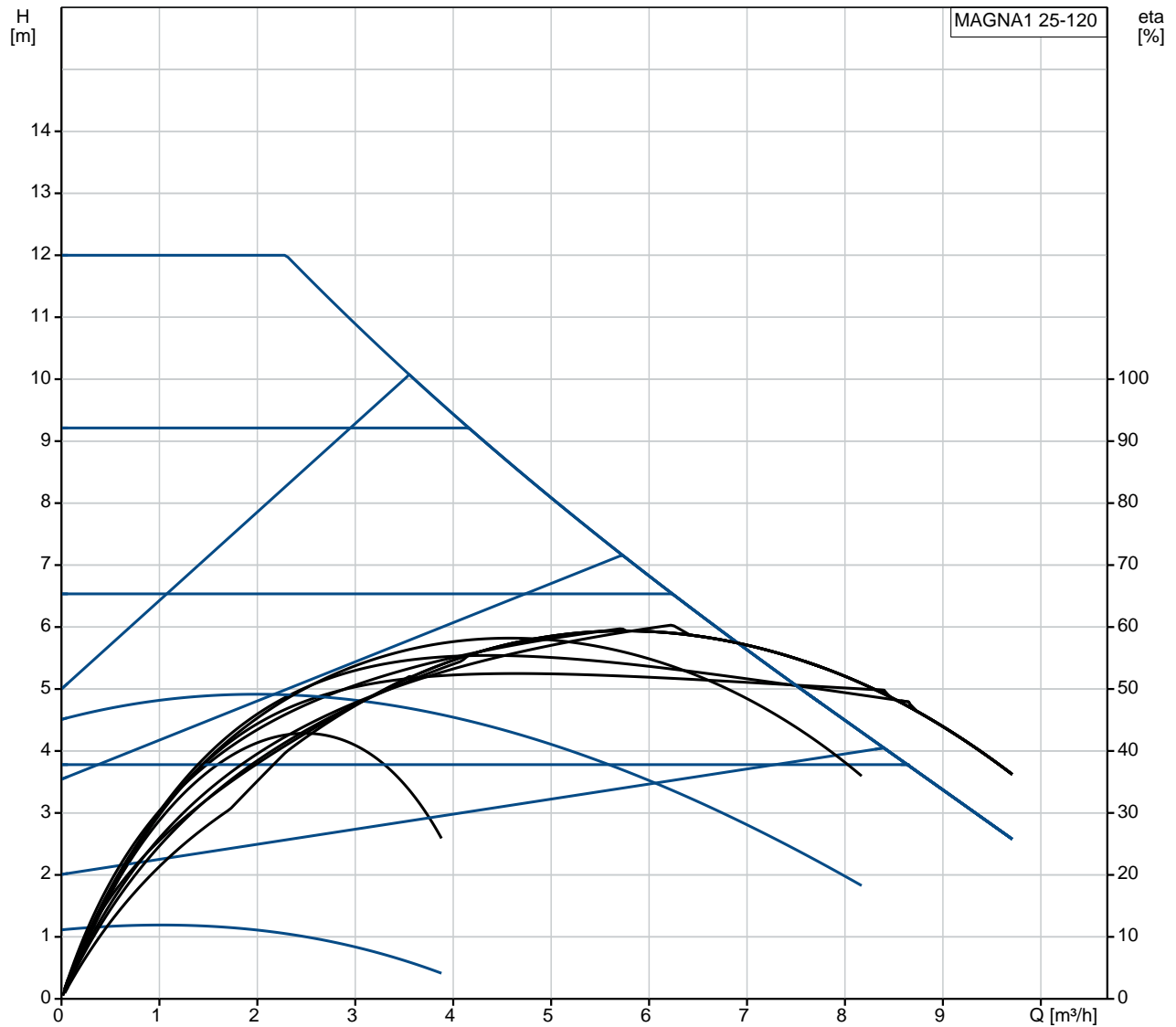
Elektrotechniniai duomenys:

Naudojama galia P1:	8 .. 188 W
Elektros tinklo dažnis:	50 Hz
Nominali tampa:	1 x 230 V
Maksimali vartojama srov :	0.08 .. 1.51 A
Korpuso klas (IEC 34-5):	X4D
Izoliacijos klas (IEC 85):	F

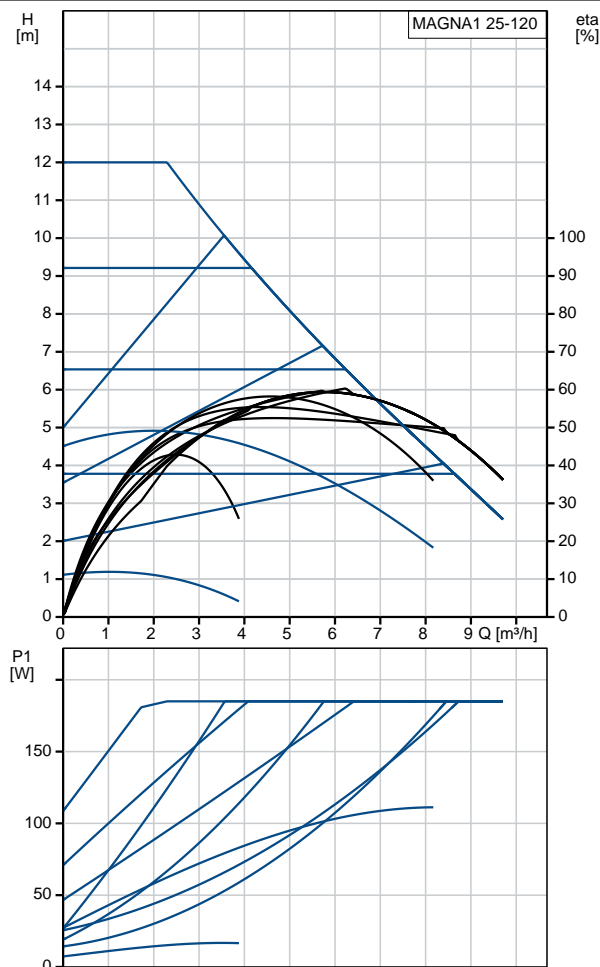
Kita:

Energija (EEI):	0.20
Neto mas :	4.5 kg
Bendra mas :	5 kg
Tiekimo t ris:	0.013 m ³
Suomi :	4615234

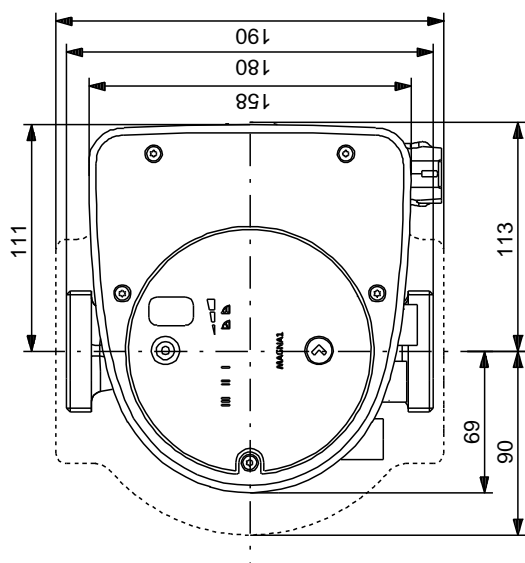
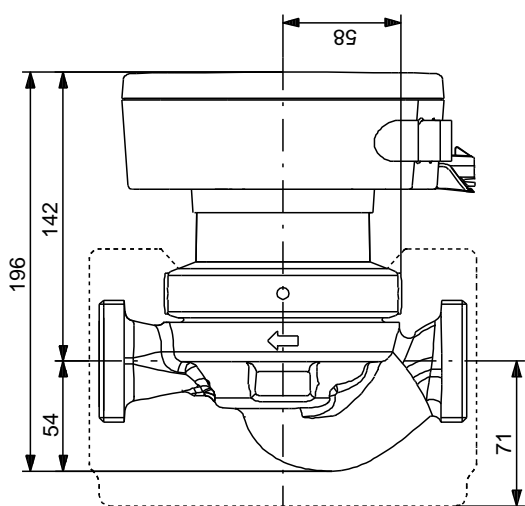
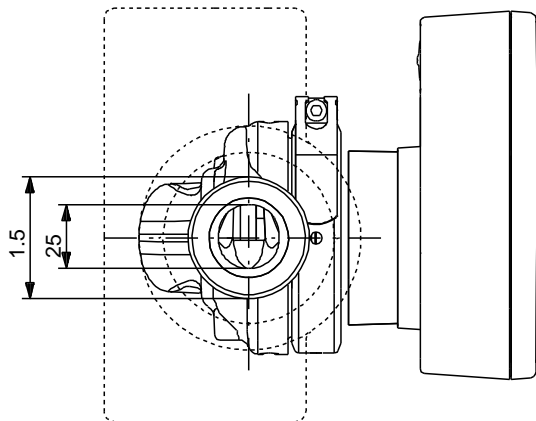
99221215 MAGNA1 25-120 50 Hz



Aprašymas	Vert
Bendra informacija:	
Produkto pavadinimas:	MAGNA1 25-120
Produkto Nr.:	99221215
EAN numeris:	5712608941887
Techniniai duomenys:	
Maks. slgio aukštis:	120 dm
TF klas :	110
Sertifikatai ant vardin s plokštels:	CE, VDE, EAC, CN ROHS, WEEE
Modelis:	C
Medžiagos:	
Siurblio korpusas:	Ketus EN-GJL-200 ASTM A48-200B PES 30%GF
Darbaratis:	
rengimas:	
Aplinkos temperat ros intervalas:	0 .. 40 °C
Maksimalus darbinis slgis:	10 bar
Vamzdžio jungtis:	G 1 1/2"
Slgis:	PN10
Montažinis ilgis:	180 mm
Skystis:	
Siurbiamas skystis:	Vanduo
Skys io temperat ros diapazonas:	-10 .. 110 °C
Skys io temperat ra eksploataavimo metu:	60 °C
Tankis:	983.2 kg/m ³
Elektrotechniniai duomenys:	
Naudojama galia P1:	8 .. 188 W
Elektros tinklo dažnis:	50 Hz
Nominali tampa:	1 x 230 V
Maksimali vartojama srov :	0.08 .. 1.51 A
Korpuso klas (IEC 34-5):	X4D
Izoliacijos klas (IEC 85):	F
Kita:	
Energija (EEI):	0.20
Neto mas :	4.5 kg
Bendra mas :	5 kg
Tiekimo t ris:	0.013 m ³
Suomi :	4615234



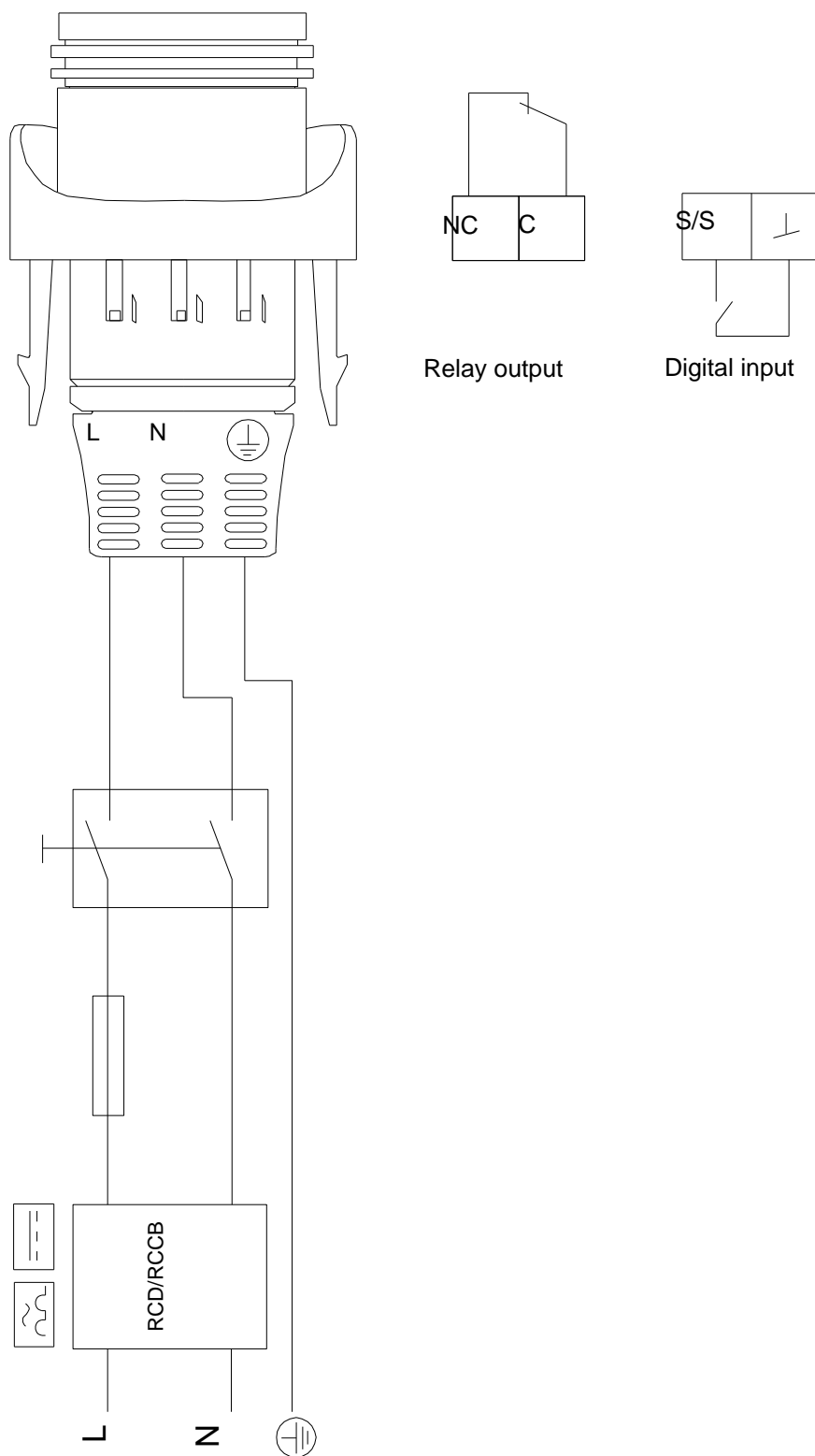
99221215 MAGNA1 25-120 50 Hz



Atkreipkite dmes! Visi matmenys, jei nenurodyta kitaip, pateikti milimetrais.

Atsakomyb s apribojimas: šiame supaprastintame matmen br žinyje neparodytos visos detal s.

99221215 MAGNA1 25-120 50 Hz



Atkreipkite dėmesį! Visi matmenys, jei nenurodyta kitaip, pateikti milimetrais.