
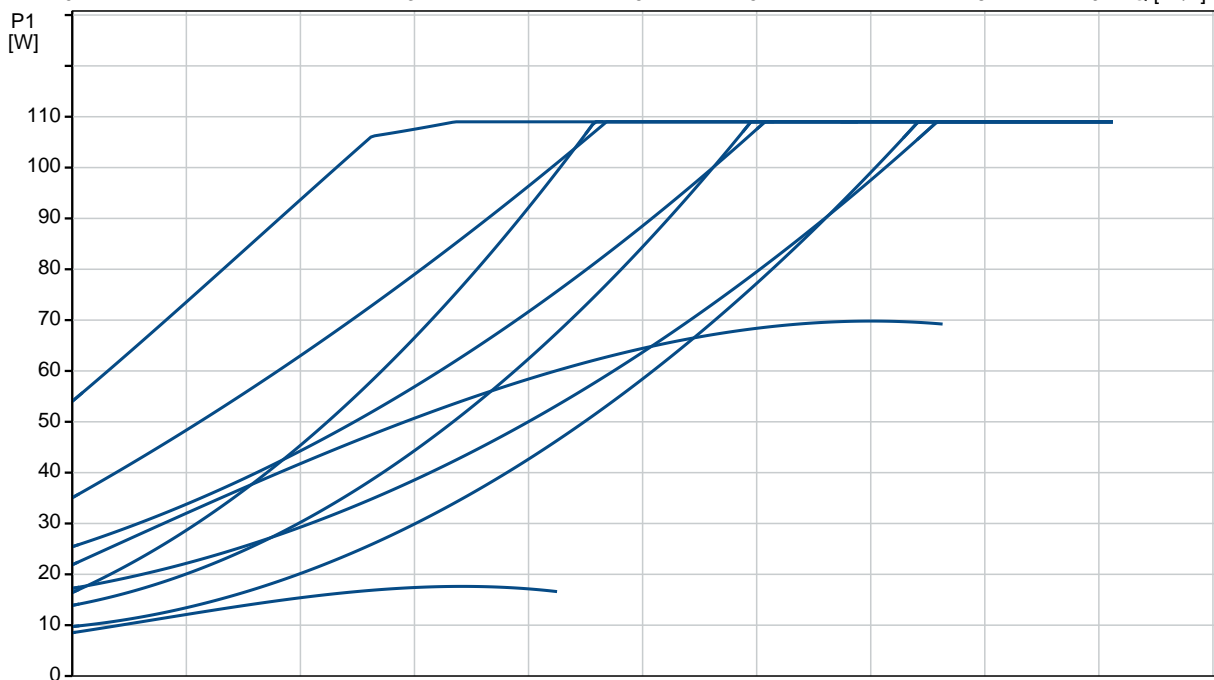
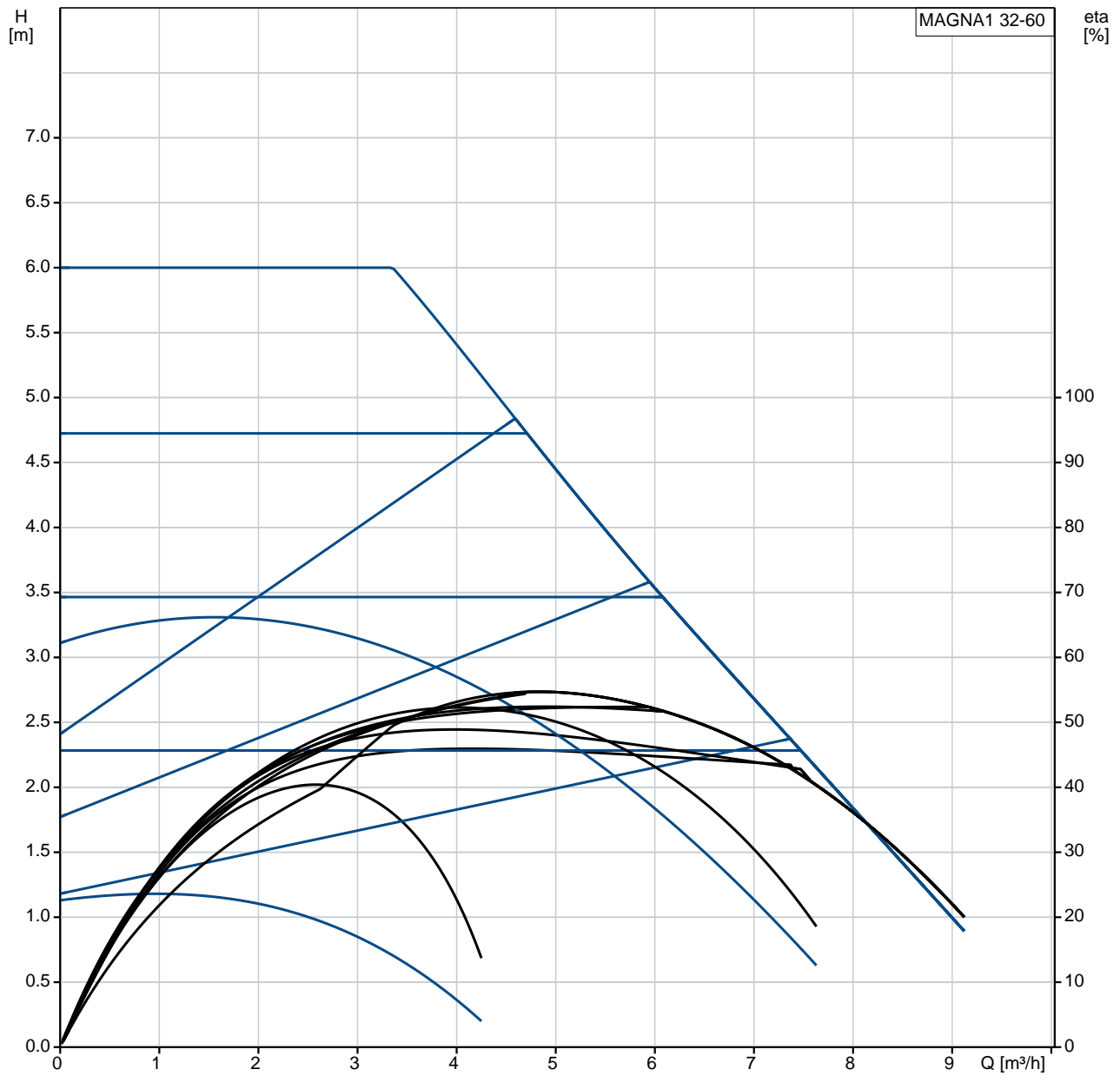


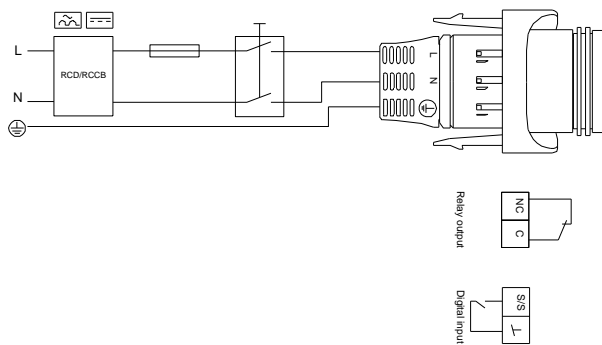
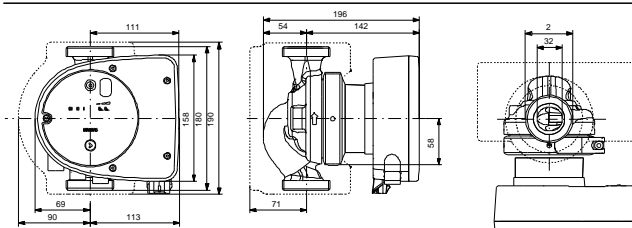
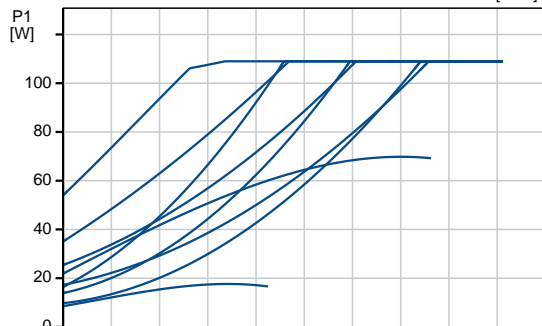
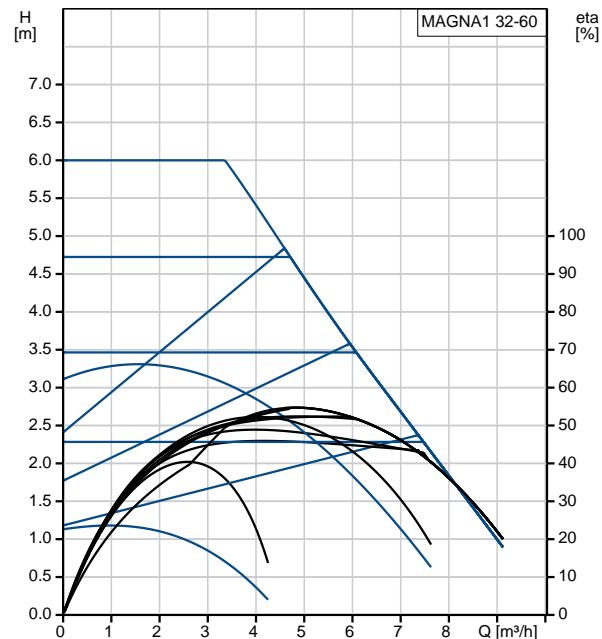
Kiekis	Aprašymas
1	<p data-bbox="231 161 406 190"><b>MAGNA1 32-60</b></p>  <p data-bbox="619 459 1324 488">Atkreipkite dėmesį! Paveikslėlyje parodytas produktas gali skirtis nuo tikrojo</p> <p data-bbox="231 492 502 521">Produkto Nr.: <a href="#">99221234</a></p> <p data-bbox="231 521 1444 622">MAGNA1 yra paprastas pasirinkimas, norint darbą padaryti gerai. Tai puikus sprendimas keičiant senus cirkuliacinius siurblius. MAGNA1 tenkina EuP 2015 reikalavimus, todėl leidžia realiai sutaupyti daug elektros energijos. Tai idealus pasirinkimas sistemoms, kuriose reikalingos tik bazinės sistemos valdymo ir stebėsenos funkcijos.</p> <ul data-bbox="263 660 1460 869" style="list-style-type: none"> <li>• Stebėseną per sutrikimo relę</li> <li>• Skaitmeninis paleidimo/sustabdymo įėjimas nuotoliniam siurblio valdymui</li> <li>• Nuolatinis darbas ir mažesnės prastovos dėl beklaidžio dviejų galvų siurblio ryšio (dviejų galvų siurbliuose)</li> <li>• Didelis energijos vartojimo efektyvumas</li> <li>• Lengvas nustatymas ir valdymas per paprastą vartotojo sąsają</li> <li>• Dėl hermetiško rotoriaus konstrukcijos nereikalinga jokia techninė priežiūra</li> </ul> <p data-bbox="231 900 1037 929">MAGNA1 yra paprastas ir efektyvus sprendimas šioms naudojimo sritims:</p> <ul data-bbox="263 929 734 1164" style="list-style-type: none"> <li>• Šildymas <ul data-bbox="295 958 558 1048" style="list-style-type: none"> <li>- Pagrindinis siurblys</li> <li>- Maišymo kilpos</li> <li>- Šildymo paviršiai</li> </ul> </li> <li>• Vėsinimas <ul data-bbox="295 1077 734 1164" style="list-style-type: none"> <li>- Oro kondicionavimo paviršiai</li> <li>- Gruntinės šilumos siurblių sistemos</li> <li>- Mažesnės šaldymo mašinos</li> </ul> </li> </ul> <p data-bbox="231 1227 327 1256"><b>Skystis:</b></p> <p data-bbox="231 1256 678 1285">Siurbiamas skystis: Vanduo</p> <p data-bbox="231 1285 774 1314">Skysties temperatūros diapazonas: -10 .. 110 °C</p> <p data-bbox="231 1314 774 1344">Skysties temperatūra eksploataavimo metu: 60 °C</p> <p data-bbox="231 1344 726 1373">Tankis: 983.2 kg/m<sup>3</sup></p> <p data-bbox="231 1404 494 1433"><b>Techniniai duomenys:</b></p> <p data-bbox="231 1433 630 1462">TF klasė: 110</p> <p data-bbox="231 1462 981 1491">Sertifikatai ant vardinių plokštelių: CE,VDE,EAC,CN ROHS,WEEE</p> <p data-bbox="231 1523 367 1552"><b>Medžiagos:</b></p> <p data-bbox="231 1552 774 1641">Siurblio korpusas: Ketusas EN-GJL-200 ASTM A48-200B</p> <p data-bbox="231 1641 734 1671">Darbaratis: PES 30%GF</p> <p data-bbox="231 1702 359 1731"><b>rengimas:</b></p> <p data-bbox="231 1731 726 1760">Aplinkos temperatūros intervalas: 0 .. 40 °C</p> <p data-bbox="231 1760 662 1789">Maksimalus darbinis slėgis: 10 bar</p> <p data-bbox="231 1789 646 1818">Vamzdžio jungtis: G 2"</p> <p data-bbox="231 1818 662 1848">Slėgis: PN10</p> <p data-bbox="231 1848 686 1877">Montažinis ilgis: 180 mm</p> <p data-bbox="231 1908 566 1937"><b>Elektrotechniniai duomenys:</b></p> <p data-bbox="231 1937 710 1966">Naudojama galia P1: 9 .. 111 W</p> <p data-bbox="231 1966 710 1995">Elektros tinklo dažnis: 50 / 60 Hz</p> <p data-bbox="231 1995 702 2024">Nominali tampa: 1 x 230 V</p> <p data-bbox="231 2024 726 2054">Maksimali vartojama srovė: 0.09 .. 0.9 A</p> <p data-bbox="231 2054 646 2083">Korpuso klasė (IEC 34-5): X4D</p>

Kiekis	Aprašymas
	<p data-bbox="225 159 608 185">Izoliacijos klas (IEC 85): F</p> <p data-bbox="225 226 284 253"><b>Kita:</b></p> <p data-bbox="225 253 639 280">Energija (EEI): 0.20</p> <p data-bbox="225 280 660 306">Neto mas : 4.5 kg</p> <p data-bbox="225 306 660 333">Bendra mas : 5.5 kg</p> <p data-bbox="225 333 692 360">Tiekimo t ris: 0.013 m<sup>3</sup></p> <p data-bbox="225 360 692 387">Suomijos LVI Nr.: 4615305</p> <p data-bbox="225 387 628 414">Country of origin: DE</p> <p data-bbox="225 414 703 441">Custom tariff no.: 84137030</p>

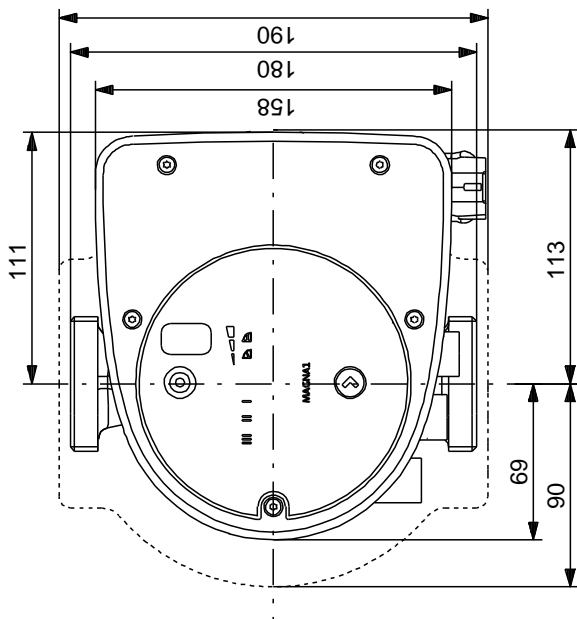
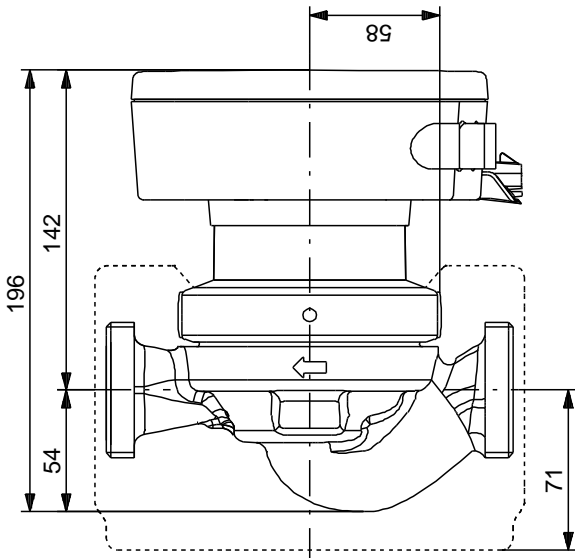
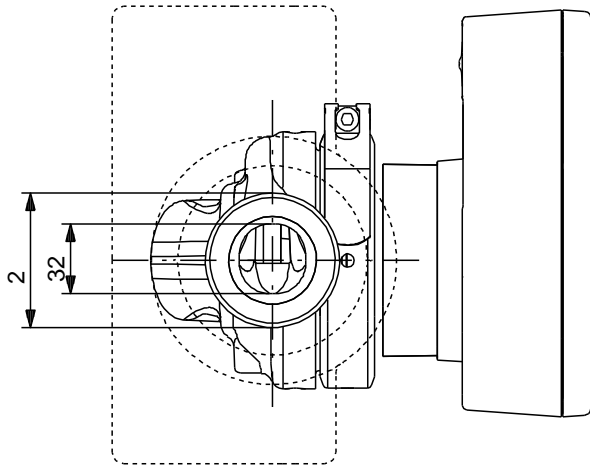
# 99221234 MAGNA1 32-60



Aprašymas	Vert
<b>Bendra informacija:</b>	
Produkto pavadinimas:	MAGNA1 32-60
Produkto Nr.:	99221234
EAN numeris:	5712608942075
	5712608942075
<b>Techniniai duomenys:</b>	
Maks. sl. gio aukštis:	60 dm
TF klas :	110
Sertifikatai ant vardin s plokštel s:	CE, VDE, EAC, CN ROHS, WEEE
Modelis:	C
<b>Medžiagos:</b>	
Siurblio korpusas:	Ketus EN-GJL-200 ASTM A48-200B PES 30%GF
Darbaratis:	
<b>rengimas:</b>	
Aplinkos temperat ros intervalas:	0 .. 40 °C
Maksimalus darbinis sl gis:	10 bar
Vamzdžio jungtis:	G 2"
Sl gis:	PN10
Montažinis ilgis:	180 mm
<b>Skystis:</b>	
Siurbiamas skystis:	Vanduo
Skys io temperat ros diapazonas:	-10 .. 110 °C
Skys io temperat ra eksploataavimo metu:	60 °C
Tankis:	983.2 kg/m <sup>3</sup>
<b>Elektrotechniniai duomenys:</b>	
Naudojama galia P1:	9 .. 111 W
Elektros tinklo dažnis:	50 / 60 Hz
Nominali tampa:	1 x 230 V
Maksimali vartojama srov :	0.09 .. 0.9 A
Korpuso klas (IEC 34-5):	X4D
Izoliacijos klas (IEC 85):	F
<b>Kita:</b>	
Energija (EEL):	0.20
Neto mas :	4.5 kg
Bendra mas :	5.5 kg
Tiekimo t ris:	0.013 m <sup>3</sup>
Suomijos LVI Nr.:	4615305
Country of origin:	DE
Custom tariff no.:	84137030

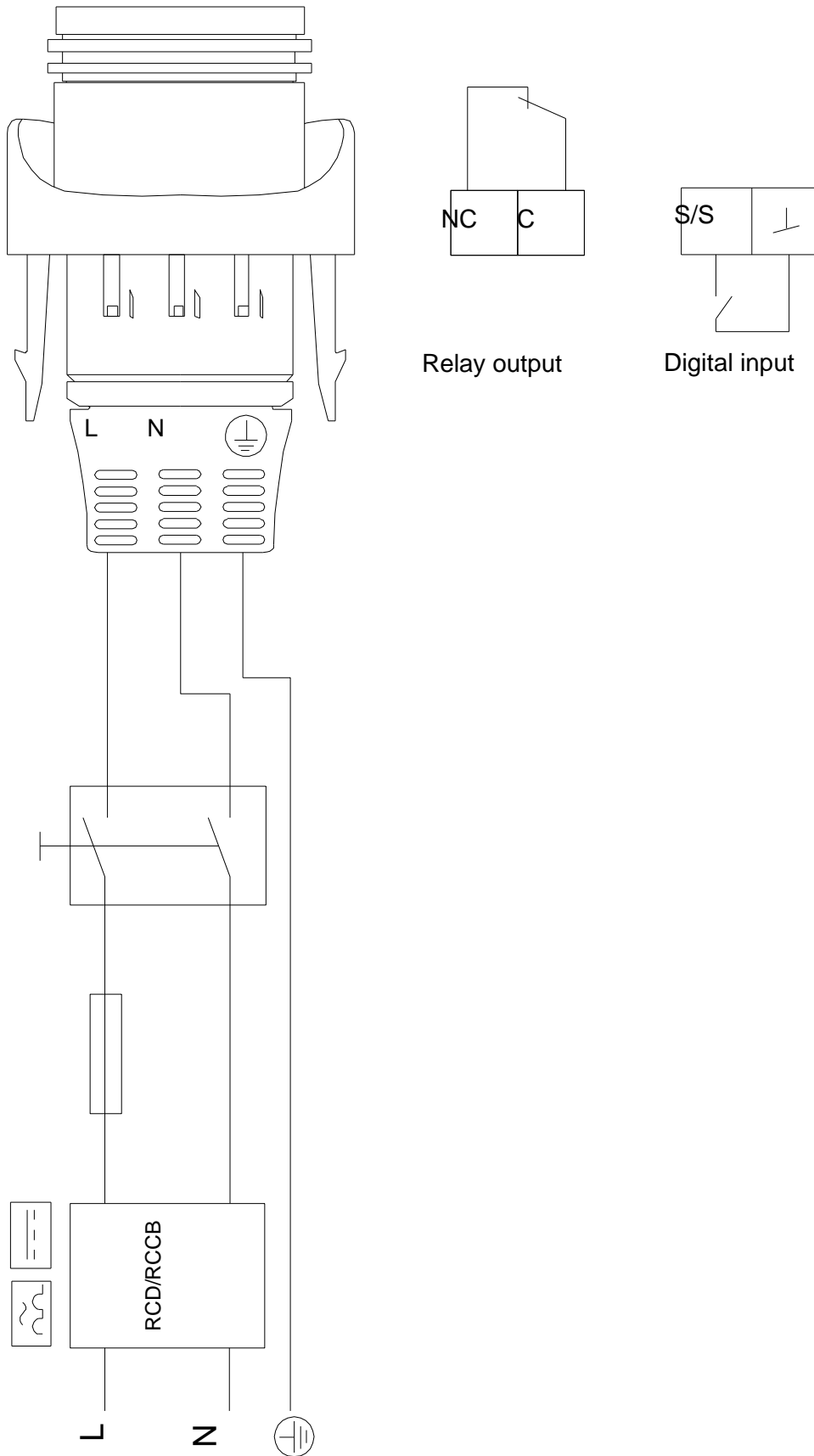


# 99221234 MAGNA1 32-60



Atkreipkite dėmesį! Visi matavimai, jei nenurodyta kitaip, pateikti milimetrais.  
Atsakomybės apribojimas: šiame supaprastintame matavimų brėžinyje neparodytos visos detalės.

# 99221234 MAGNA1 32-60



Atkreipkite d mes ! Visi matmenys, jei nenurodyta kitaip, pateikti milimetrtais.