

**Kiekis** | **Aprašymas**

1

**MAGNA1 32-100**

NEW MAGNA1



Atkreipkite dėmesį! Paveikslėlyje parodytas produktas gali skirtis nuo tikrojo

Produkto Nr.: [99221236](#)

MAGNA1 yra paprastas pasirinkimas, norint darbą padaryti gerai. Tai puikus sprendimas keičiant senus cirkuliacinius siurblius. MAGNA1 tenkina EuP 2015 reikalavimus, todėl leidžia realiai sutaupyti daug elektros energijos. Tai idealus pasirinkimas sistemoms, kuriose reikalingos tik bazinės sistemos valdymo ir stebėsenos funkcijos.

- Stebėseną per sutrikimo raištelį
- Skaitmeninis paleidimo/sustabdymo įjungimas nuotoliniam siurblio valdymui
- Nuolatinis darbas ir mažesnės prastovos dėl beklaidžio dviejų galvų siurblio ryšio (dviejų galvų siurbliuose)
- Didelis energijos vartojimo efektyvumas
- Lengvas nustatymas ir valdymas per paprastą vartotojo sąsają
- Dėl hermetiško rotoriaus konstrukcijos nereikalinga jokia techninė priežiūra

MAGNA1 yra paprastas ir efektyvus sprendimas šioms naudojimo sritims:

- Šildymas
  - Pagrindinis siurblys
  - Maišymo kilpos
  - Pagrindinis siurblys
- Vėsinimas
  - Oro kondicionavimo paviršiai
  - Gruntinės šilumos siurblių sistemos
  - Mažesnės šaldymo mašinos

**Skystis:**

Siurbiamas skystis: Vanduo  
Skysties temperatūros diapazonas: -10 .. 110 °C  
Skysties temperatūra eksploataavimo metu: 60 °C  
Tankis: 983.2 kg/m<sup>3</sup>

**Techniniai duomenys:**

TF klasė: 110  
Sertifikatai ant vardinių plokštelių: CE,VDE,EAC,CN ROHS,WEEE

**Medžiagos:**

Siurblio korpusas: Ketusas  
EN-GJL-200  
ASTM A48-200B  
Darbaratis: PES 30%GF

**Rengimas:**

Aplinkos temperatūros intervalas: 0 .. 40 °C  
Maksimalus darbinis slėgis: 10 bar  
Vamzdžio jungtis: G 2"  
Slėgis: PN10  
Montažinis ilgis: 180 mm

| Kiekis | Aprašymas |
|--------|-----------|
|--------|-----------|

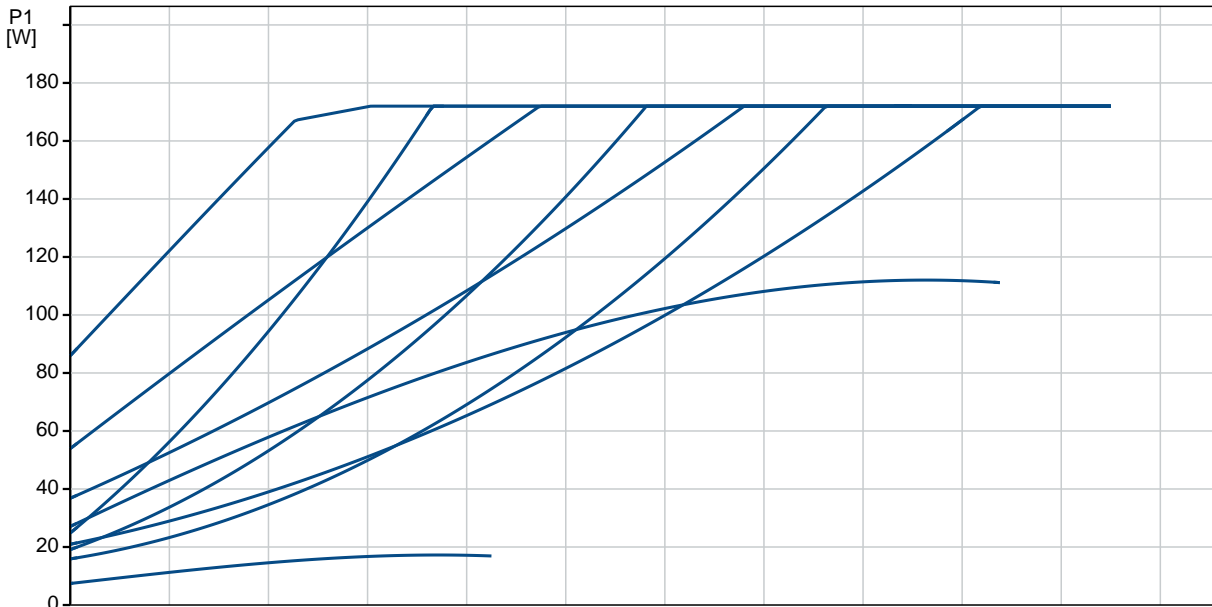
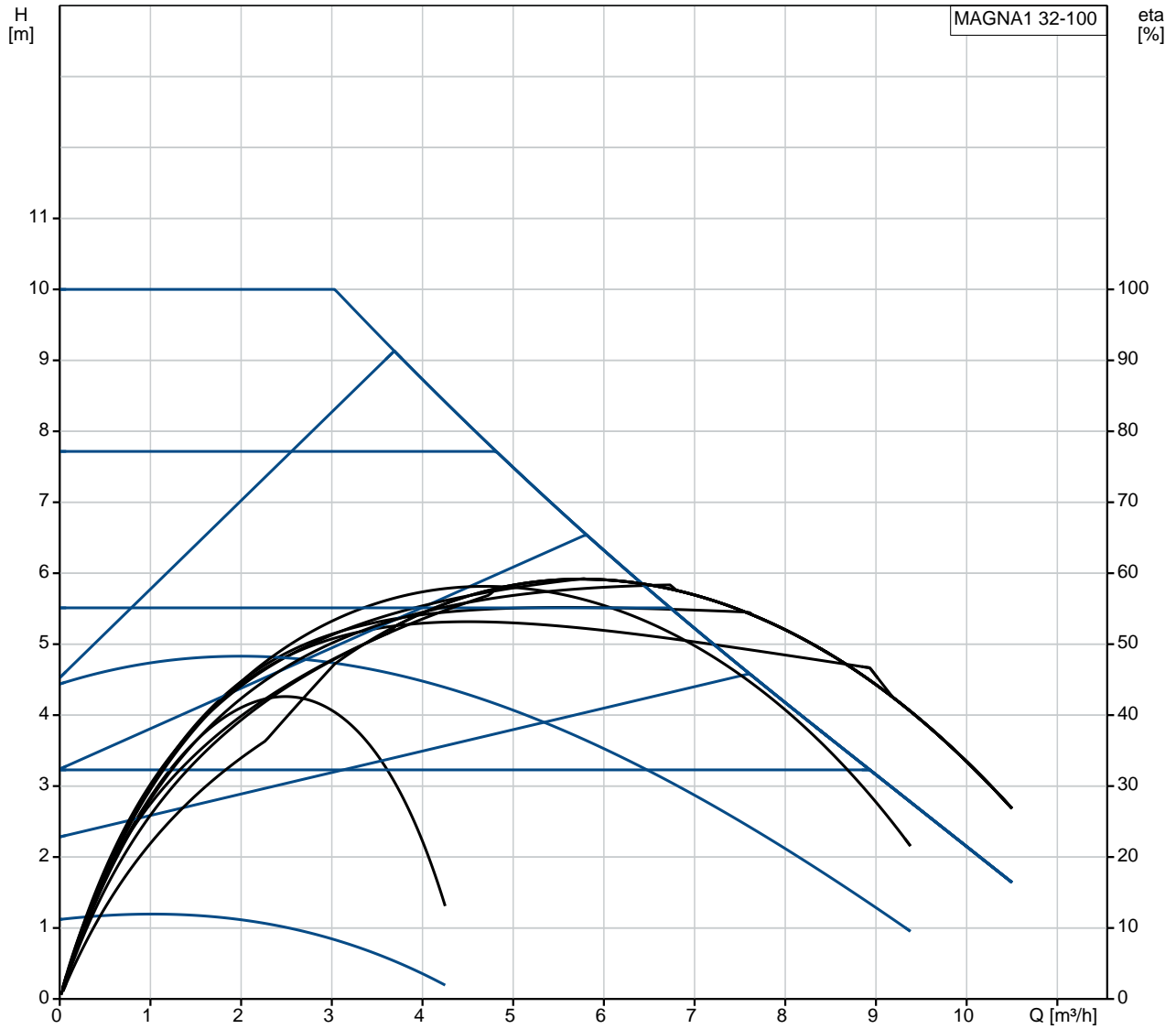
**Elektrotechniniai duomenys:**

|                            |                |
|----------------------------|----------------|
| Naudojama galia P1:        | 8 .. 175 W     |
| Elektros tinklo dažnis:    | 50 Hz          |
| Nominali tampa:            | 1 x 230 V      |
| Maksimali vartojama srov : | 0.08 .. 1.41 A |
| Korpuso klas (IEC 34-5):   | X4D            |
| Izoliacijos klas (IEC 85): | F              |

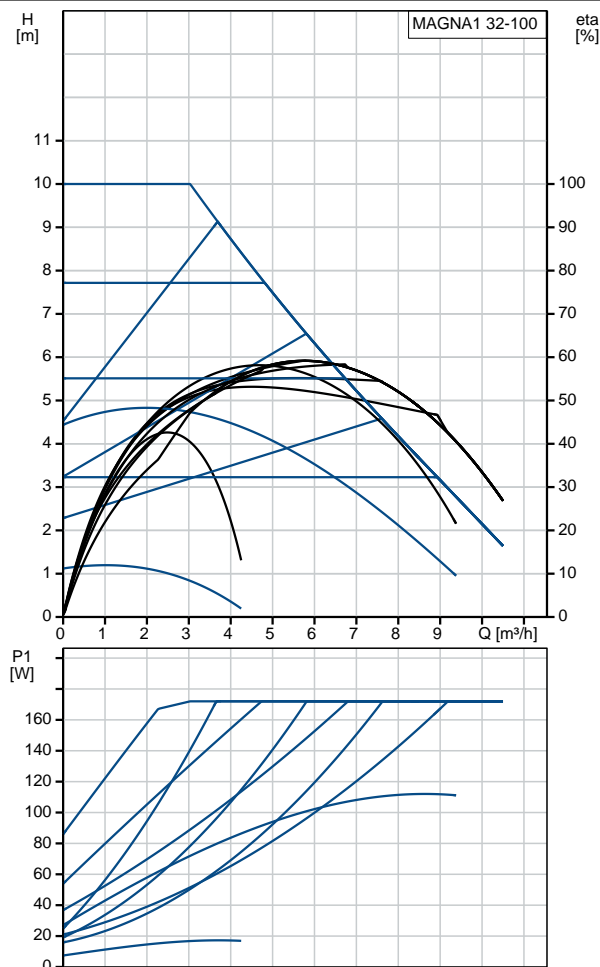
**Kita:**

|                 |                      |
|-----------------|----------------------|
| Energija (EEI): | 0.20                 |
| Neto mas :      | 4.5 kg               |
| Bendra mas :    | 5.5 kg               |
| Tiekimo t ris:  | 0.013 m <sup>3</sup> |
| Suomi :         | 4615307              |

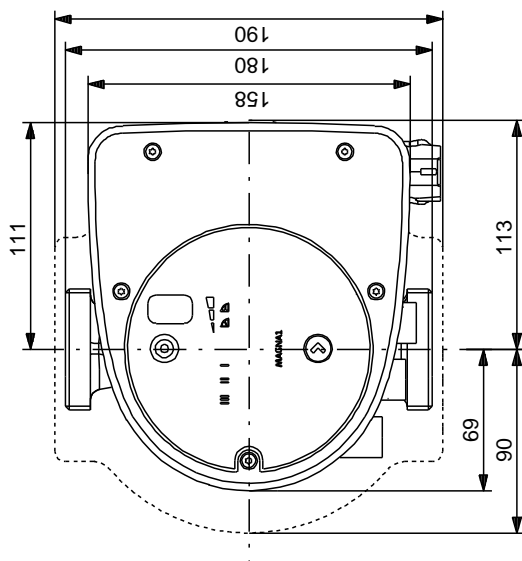
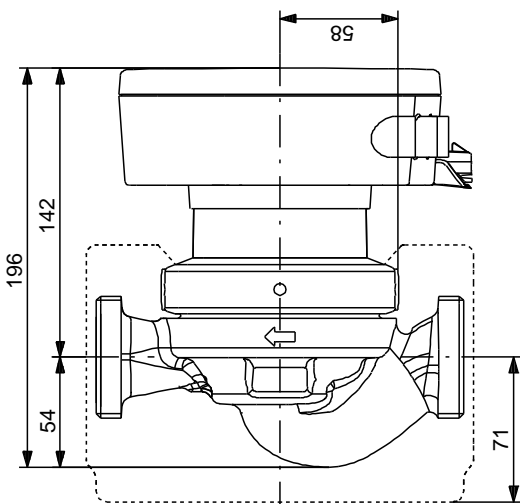
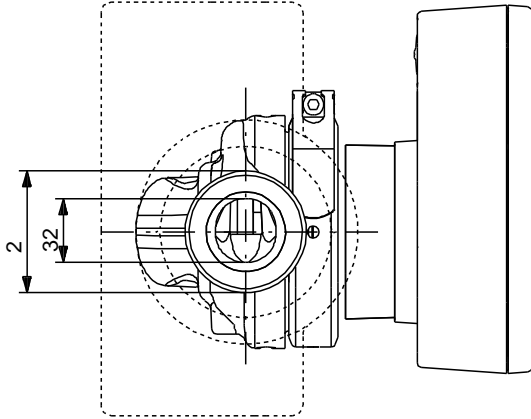
## 99221236 MAGNA1 32-100 50 Hz



| Aprašymas                                | Vert  |
|--|---|
| <b>Bendra informacija:</b>               |   |
| Produkto pavadinimas:                    | MAGNA1 32-100                                     |
| Produkto Nr.:                            | 99221236  |
| EAN numeris:                             | 5712608942099                                     |
| <b>Techniniai duomenys:</b>              |   |
| Maks. sl ggio aukštis:                   | 100 dm  |
| TF klas :                                | 110   |
| Sertifikatai ant vardin s plokštels:     | CE, VDE, EAC, CN<br>ROHS, WEEE                    |
| Modelis:                                 | C   |
| <b>Medžiagos:</b>                        |   |
| Siurblio korpusas:                       | Ketus<br>EN-GJL-200<br>ASTM A48-200B<br>PES 30%GF |
| <b>Darbaratis:</b>                       |   |
| <b>rengimas:</b>                         |   |
| Aplinkos temperat ros intervalas:        | 0 .. 40 °C  |
| Maksimalus darbinis sl gis:              | 10 bar  |
| Vamzdžio jungtis:                        | G 2"  |
| Sl gis:                                  | PN10  |
| Montažinis ilgis:                        | 180 mm  |
| <b>Skystis:</b>                          |   |
| Siurbiamas skystis:                      | Vanduo  |
| Skys io temperat ros diapazonas:         | -10 .. 110 °C                                     |
| Skys io temperat ra eksploataavimo metu: | 60 °C   |
| Tankis:                                  | 983.2 kg/m <sup>3</sup>                           |
| <b>Elektrotechniniai duomenys:</b>       |   |
| Naudojama galia P1:                      | 8 .. 175 W  |
| Elektros tinklo dažnis:                  | 50 Hz   |
| Nominali tampa:                          | 1 x 230 V   |
| Maksimali vartojama srov :               | 0.08 .. 1.41 A                                    |
| Korpuso klas (IEC 34-5):                 | X4D   |
| Izoliacijos klas (IEC 85):               | F   |
| <b>Kita:</b>                             |   |
| Energija (EEI):                          | 0.20  |
| Neto mas :                               | 4.5 kg  |
| Bendra mas :                             | 5.5 kg  |
| Tiekimo t ris:                           | 0.013 m <sup>3</sup>                              |
| Suomi :                                  | 4615307   |



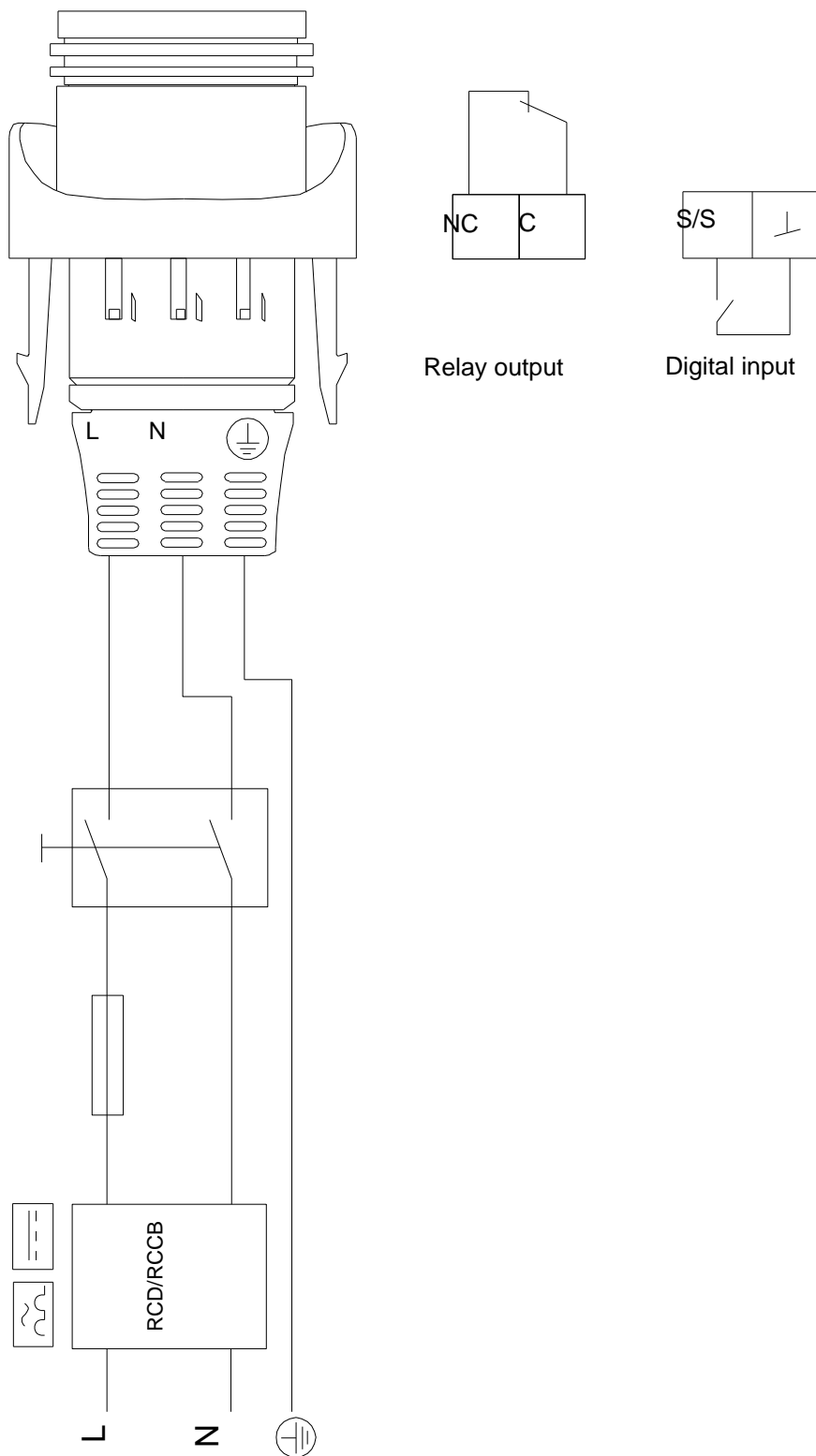
## 99221236 MAGNA1 32-100 50 Hz



Atkreipkite dėmesį! Visi matavimai, jei nenurodyta kitaip, pateikti milimetrais.

Atsakomybės apribojimas: šiame supaprastintame matavimų brėžinyje neparodytos visos detalės.

## 99221236 MAGNA1 32-100 50 Hz



Atkreipkite dėmesį! Visi matmenys, jei nenurodyta kitaip, pateikti milimetrais.