

ĮRENGINIO GARANTINIO APTARNAVIMO SĄLYGOS

Kokybės garantinis terminas _____

Pirkimo data _____

Prekės pavadinimas, Nr. _____

Pardavėjas, parašas _____

Pastabos _____

- Būtinios sąlygos garantiniam remontui:
 - Nurodyta pirkimo data, pardavėjas ir jo parašas, UAB „Vandens siurbliai“ spaudas, pirkimo čekis arba sąskaita.
 - Sugedęs įrenginys transportuojamas pirkėjo lėšomis, pridėdant reikalingus dokumentus.
- Esant sudėtingam gedimui, remontas gali tęstis iki 30 dienų.
- Pirkėjas turi teisę reikalauti prietaiso pakeitimo nauju, jeigu:
 - Garantijos galiojimo metu buvo atlikti 5 remontai.
 - Nustatoma, kad remontas toliau neįmanomas.
- Mes garantuojame nemokamą remontą, jeigu:
 - Nėra mechaninių pažeidimų ir pakeitimų.
 - Įrenginys buvo sumontuotas ir eksploatuojamas pagal įrengimo ir eksploatavimo instrukciją.
 - Remonto darbai atliekami tik UAB „Vandens siurbliai“ serviso dirbtuvėse.

Su garantinio aptarnavimo taisyklėmis susipažinau:

Pirkėjas: _____ Parašas: _____



ĮGALIOTAS „LEO GROUP PUMP“ SERVISU IR PREKYBOS ATSTOVAS:

UAB „Vandens siurbliai“, įm. kodas 144708571, PVM kodas LT447085716, AB Swedbank, a/s LT687300010080547535
Girulių g. 24, LT78138, Šiauliai, tel.faks. 8 41 522 392. Filialai Vilniuje, Kaune, Klaipėdoje ir Panevėžyje.
Daugiau informacijos www.siurbliai.lt info@siurbliai.lt +370 41 500720

Šiauliai:

Girulių g. 24, LT78138
Tel. +370 41 500720
Tel/fax. +370 41 500721
Mob. +370 614 00655
siauliai@siurbliai.lt

Vilnius:

Oslo g. 11, LT09132
Tel/fax. +370 5 2300291
Mob. +370 686 31478
vilnius@siurbliai.lt

Kaunas:

Kursių g. 7, LT48107
Tel. +370 37 363 229
Mob. +370 612 33939
kaunas@siurbliai.lt

Klaipėda:

Malūnininkų g. 2, LT92248
Tel/fax. +370 46 313 353
Mob. +370 686 83188
klaipeda@siurbliai.lt

Panevėžys:

Beržų g. 1, LT36237,
Tel./fax. +370 45 586346
Mob. +370 615 59542
panevezys@siurbliai.lt

Siurblių serviso dirbtuvės:

Girulių g. 24, LT78138, Šiauliai
Tel. +370 41 540716
Mob. +370 687 37218
servisas@siurbliai.lt

LEO GROUP PUMP(ZHEJIANG) CO.,LTD.

Add: No.1,3rd Street, East Industry Center,317500
Wenling City, Zhejiang P.R.China

Tel: 0086-576-89986360

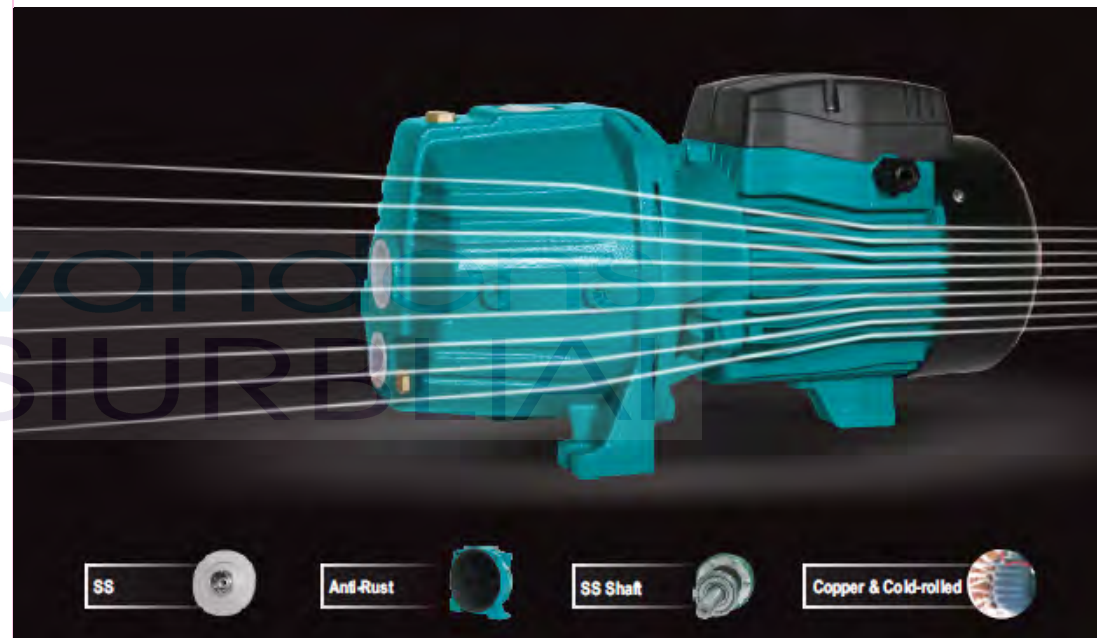
Fax: 0086-576-89989898

Email: export@leogroup.cn

www.leogroup.cn



3.0
INNOVATION



GILIŲ ŠULINIŲ ČIURKŠLINIS
SIURBLYS

A J D m

TURINYS

| | |
|-----------------------------------|----|
| 1. Naudojimo sritys | 2 |
| 2. Modelio žymėjimas | 2 |
| 3. Techniniai duomenys | 2 |
| 4. Atitikties standartai | 3 |
| 5. Saugos priemonės | 3 |
| 6. Produkto struktūra | 5 |
| 7. Vamzdynų montavimas | 6 |
| 8. Našumo duomenys | 9 |
| 9. Elektros prijungimas | 10 |
| 10. Paleidimas ir priežiūra | 12 |
| 11. Trikčių šalinimas | 13 |

11. Trikčių šalinimas



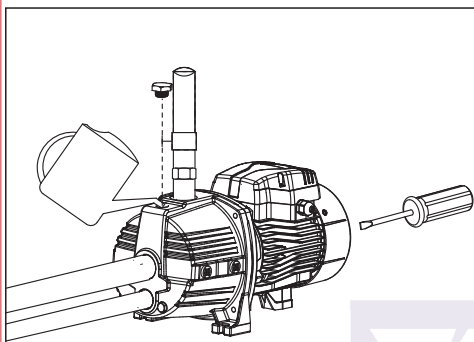
Tikrinkite siurbį tik, esant išjungtai elektros įtampai.

| Sutrikimas | Galima priežastis | Sprendimas |
|--|---|--|
| Variklis nepasileidžia | Vienos fazės elektros variklis (trijų fazių elektros variklis): a. blogas jungiklio sujungimas; b. saugiklis sudegė; c. laisvas elektros laidas; d. fazės laido gedimas | a. pataisykite jungiklio kontaktą arba pakeiskite jungiklį; b. pakeiskite saugiklį; c. patikrinkite ir priveržkite maitinimo jungtį; d. pataisykite ar pakeiskite laidus. |
| | Sudegė kondensatorius. | Pakeiskite kondensatorių į tokį pat arba kreipkitės į įgaliotą serviso atstovą. |
| | Velenas ar guoliai užstrigę. | Pakeiskite guolius (kreipkitės į įgaliotą serviso atstovą) |
| | Užstrigęs darbo ratas.. | Pasukite ventiliatoriaus mentes atsuktuvu, kad jis galėtų pasisukti, arba nuimkite siurblio dangtį, kad būtų pašalintos sankaupos. |
| | Sudegė statoriaus apvijos. | Kreipkitės į įgaliotą serviso atstovą. |
| Variklis sukasi, tačiau vanduo nėra tiekiamas | Neteisinga variklio sukimosi kryptis. | Sukeiskite tarpusavyje du laidus (trijų fazių variklis). |
| | Siurblys nėra pilnai užpildytas vandeniu. | Pilnai užpildykite siurbį vandeniu. |
| | Pažeistas darbo ratas. | Pakeiskite darbo ratą (kreipkitės į įgaliotą serviso atstovą). |
| | Nuotėkis įsiurbimo vamzdyje. | Patikrinkite visas įsiurbimo vamzdyno jungtis. |
| | Vandens lygis per žemas. Užšalęs vanduo | Sureguliuokite siurblio montavimo aukštį. Atšildykite. |
| Variklis veikia su pertraukomis arba sudegė statoriaus apvijos | Variklis ilgą laiką veikia perkrovos režimu. | Sumontuokite vožtuvą išleidime sumažinkite vandens srautą. |
| | Užšalimas, kurį sukelia vamzdyne ar siurblio kameroje susikaupęs vanduo. | Paleiskite siurbį, kai ištirps ledas. |
| | Darbo ratas ilgą laiką užstrigęs arba veikia perkrovos sąlygomis. | Išvalykite pašalinius objektus darbo kameroje, naudokite siurbį, esant nominaliam srautui. |
| | Netinkamas įžeminimas, nutrūkęs laidas ar elektros siurblys pažeistas žaibo. | Ieškokite priežasties ir pakeiskite apvijų rites. |
| Nepakankamas slėgis | Netinkamas siurblio tipas. | Pasirinkite tinkamą siurbį. |
| | Įsiurbimo vamzdynas yra per ilgas, daug alkūnių, vamzdžio skersmuo nėra pasirinktas taip, kaip reikalaujama. | Pasirinkite tinkamo skersmens vamzdį, sutrumpinkite įsiurbimo vamzdį. |
| | Įsiurbimo vamzdynas, filtras ar siurblio kamera yra užkimšti pašalinėmis medžiagomis. | Išvalykite vamzdyną, vožtuvą arba siurblio kamerą, išvalykite visas sankaupas. |

10. Paleidimas ir priežiūra



Neįjunkite siurblio, jei siurblio kamera nėra visiškai užpildyta vandeniu.
Nelieskite elektrinio siurblio, nebent kai nuo įtampos atjungimo praėjo ilgiau nei 5 minutės.
Nuimkite siurblio korpuso gaubtą tik tada, kai vanduo iš siurblio kameros yra visiškai išplintas.



Prieš paleidimą, pasukite ventiliatorių atsuktuvu, kad patikrintumėte, ar siurblys sukasi. Atsukite užpildymo kamštį ir pilnai užpildykite siurblio kamerą švariu vandeniu, tada užsukite užpildymo kamštį. Pilnai atsukite ventį (kraną). Kai siurblys veikia normaliai, sureguliuokite ventį pagal reikiamą srautą (srauto diapazonas ir kėlimo aukštis nurodyti specifikacijų lentelėje) (Slėgis išvade turėtų būti ne mažesnis kaip 0.2Mpa).

Note:

- 1). Prieš naudojimą, siurblys, įsiurbimo ir grįžtamasis vamzdžiai turi būti užpildyti su vandeniu. Prieš įjungdami elektros maitinimą, užsukite pilnai vandens čiaupą. Įjungus siurbį, lėtai atsukite išvado vandens čiaupą, kad išleistumėte vandenį.
- 2). Dėl specialios AJDm serijos konstrukcijos, išvado vožtuvas (ventilis) naudojimo metu turi būti sureguliuotas taip, kad būtų užtikrintas didesnis nei 0,2 MPa vandens išleidimo slėgis, išvade. Priešingu atveju, siurblys neperpumpuos vandens.
- 3). Norėdami apsaugoti siurbį nuo užšalimo, išsukite išleidimo kamštį ir pilnai išleiskite vandenį iš siurblio darbo kameros. Prieš iš naujo paleidžiant siurbį, būtina pilnai užpildyti siurblio darbo kamerą vandeniu. Pilnai užpildžius vamzdžius ir patį siurbį, užsukite siurblio užpildymo kamštį.
- 4). Jei ilgą laiką siurblio nenaudosite, išleiskite vandenį iš siurblio kameros ir laikykite siurbį sausoje, gerai vėdinamoje vietoje.
- 5). Jei aplinkos temperatūra yra aukšta, įsitikinkite, kad siurblys veikia gerai vėdinamoje vietoje, kad būtų išvengta elektros gedimų, kuriuos gali sukelti elektrinių siurblio dalių rasojimas.
- 6). Jei siurblio variklis perkaista arba jis veikia neįprastai, nedelsdami nutraukite elektros maitinimą ir nustatykite priežastį.

Šio prietaiso negali naudoti vaikai. Asmenys turintys judėjimo, jutimų ar psichikos sutrikimų gali naudoti prietaisą tik prižiūrimi ar instruktuoti atsakingo asmens dėl saugaus įrenginio naudojimo, su tuo susijusia rizika ir šią informaciją suprastę.

Vaikams draudžiama žaisti su prietaisu.

Dėmesio!

Jei prietaisas ar jo maitinimo laidas pažeistas, juos gali suremontuoti tik kvalifikuotas asmuo arba įgaliotas serviso atstovas.



Perbraukto šiukšlių konteinerio simbolio reikšmė: nemeskite elektros prietaisų į nerūšiuotų buitinių atliekų konteinerius. Kai šiuo simboliu pažymėtas produktas nustoja būti naudojamas, jį reikia pristatyti į vietinių institucijų nurodytą atliekų surinkimo vietą. Norėdami gauti daugiau informacijos apie surinkimo sistemą, susisiekite su vietiniais atliekų tvarkymo centrais.



Prieš montuodami ir naudodami siurbį, atidžiai perskaitykite šias instrukcijas. Gamintojas atsako bet kokios atsakomybės, įvykus avarijai ar sugadinus siurbį dėl aplaidumo, ar nesilaikant nurodymų, aprašytų šioje instrukcijoje.

1. Naudojimo sritys

- 1) Siurblio paskirtis - buitiam vandens tiekimui, įrangos palaikymui, šulinių vandens pumpavimui, laistymui žemės ūkyje, sodininkystėje, žuvų auginimui ir t.t..
- 2) Siurbkite tik švarų vandenį ir chemiškai neagresyvius skysčius, kurių klampumas mažas. Negalima siurbti degių, sprogių, su dujomis skysčių ir skysčių, kuriuose yra kietų dalelių ar pluoštų. Siurbiamo skysčio PH vertė turi būti intervale: nuo 6,5 iki 8,5.

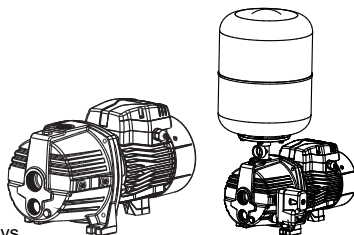
Pastaba: Siurblys gali veikti automatiame režime, naudojant slėgio jungiklį (slėgio rėlę), slėgio rezervuarą (hidroforą) ir kt. Kai maitinimas įjungtas, atsukite ventilių (kraoną) ir siurblys pradės veikti automatiškai. Užsukus sklendę (kraoną), siurblys automatiškai nustos veikti. Jei kartu su automatiu vandens siurbliu bus naudojamas vandens bokštas, prijunkite vandens lygio daviklį, tokiu atveju siurblys automatiškai pradės veikti arba nustos veikti, keičiantis vandens lygiui vandens bokšte.

2. Modelio žymėjimas

AJD m x x / x H

- Aukštas pakėlimas
- Įvado skersmuo
- Nominali galia(x 10W)
- Vienos fazės variklis
- (Trijų fazių variklis be m)

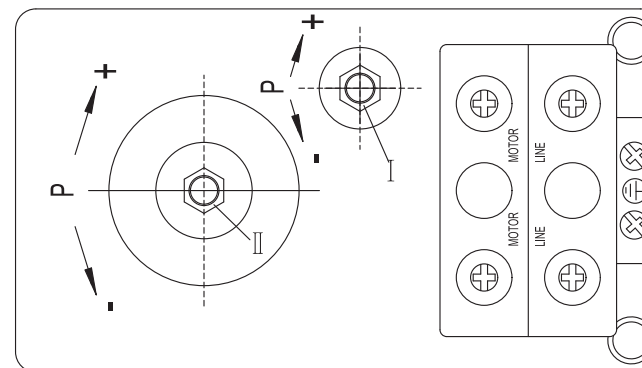
LEO 3.0 gilių šulinių čirukšlinis siurblys



3. Techniniai duomenys

- Maksimalus našumas: 35 L/min
- Maksimalus kėlimo aukštis: 100 m
- Galia: 1.1 kW
- Maksimalus įsiurbimo aukštis: 40m
- Izoliacijos lygis: IPX4
- Apsaugos lygis: F
- Maksimali aplinkos temperatūra: +40°C

6) Automatinis prietaisas (slėgio relė)



6.1). Jei naudojate automatinį siurbį ir jei jis vis dar veikia, užsukus vandens čiaupą, sumažinkite slėgio jungiklio (relės) išjungimo slėgį, t.y. pasukite slėgio relės varžto II veržlę „P“ „-“ kryptimi.

6.2). Jei siurblys dažnai įsijunginėja, kai vandens čiaupas yra išsuktas, patikrinkite, ar vamzdyne ir apatiniame atbuliniame vožtuve nėra nuotėkių, kuriuos laiku pašalinkite, jei tokių yra. Patikrinkite oro slėgį hidrofore.

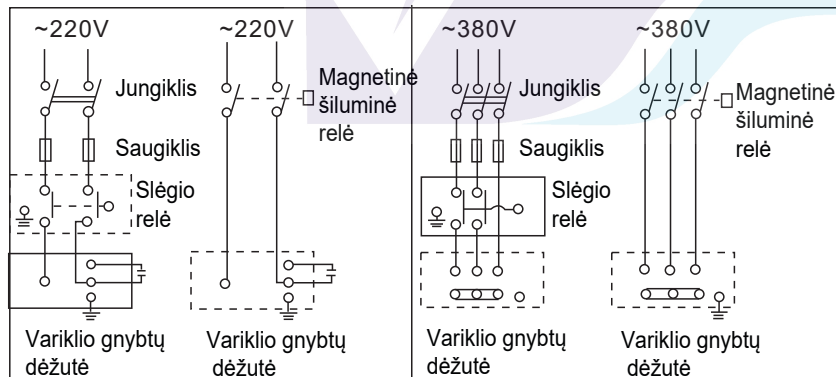
6.3). Jei slėgio jungiklis (relė) yra pakaitomis įjungtas arba išjungtas (dažnas junginėjimasis), atsukę vandens čiaupą, padidinkite slėgio jungiklio (relės) išjungimo slėgį, t.y. pasukite varžto I veržlę „P“ „+“ kryptimi, kad padidintumėte įjungimo slėgį.

9. Elektros prijungimas



Prieš prijungdami prie elektros tinklo, įsitikinkite, kad elektros laido gnybtuose nėra įtampos. Elektrinis siurblys turi būti patikimai įžemintas, kad būtų išvengta elektros nuotėkio, taip pat turi būti įrengta srovės nuotekio relė.

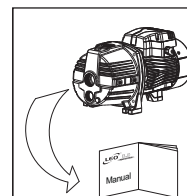
- 1). Elektros prijungimas privalo būti atliekamas, atsižvelgiant į vietinius reikalavimus. Įsitikinkite, kad variklio įtampa, nurodyta ant duomenų lentelės, atitinka maitinimo šaltinį.
- 2). Jei elektrinis siurblys yra gana toli nuo maitinimo šaltinio, būtina naudoti storesnį laidą. Priešingu atveju siurblys negalės tinkamai veikti dėl didelio įtampos kritimo.
- 3). Jei elektrinis siurblys naudojamas lauke, privaloma naudoti guminį ilginamąjį laidą.
- 4). Patikrinkite siurblio sukimosi kryptį. Jei ventiliatorius sukasi pagal laikrodžio rodyklę, kryptis teisinga.
- 5). Elektros jungties schema:



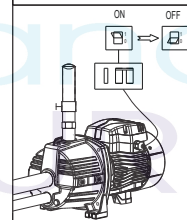
4. Atitikties standartai

- IEC/EN 60335-1 Buitiniai ir panašios paskirties elektriniai prietaisai. Sauga. 1 dalis. Bendrieji reikalavimai.
- IEC/EN 60335-2-41 Buitiniai ir panašios paskirties elektriniai prietaisai -sauga. 2–41 dalis. Ypatingieji reikalavimai siurbliui.
- 2014/35/EU Žemų įtampų direktyva.

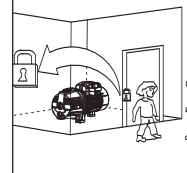
5. Saugos priemonės



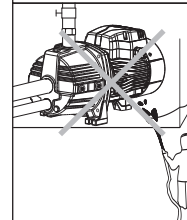
1. Norėdami užtikrinti normalų ir saugų elektros siurblio veikimą, prieš naudojimą atidžiai perskaitykite vadovą.



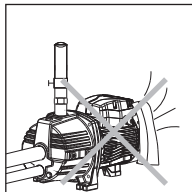
2. Kad išvengtumėte elektros smūgio, įsitikinkite, kad siurblys yra patikimai įžemintas ir ar yra įrengta srovės nuotėkio relė. Neleiskite kištukui sušlapti ir nenaudokite elektros lizdo ten, kur yra daug drėgmės.



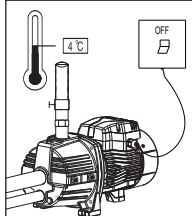
3. Nelieskite elektrinio siurblio, jam veikiant. Neplaukite, neplaukiokite šalia siurblio darbo vietos ir neleiskite gyvūnams patekti į vandenį, kad išvengtumėte nelaimingų atsitikimų.



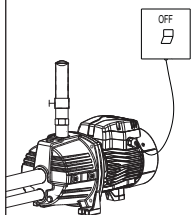
4. Venkite vandens pusrų ant elektros siurblio. Nemerkite siurblio į vandenį.



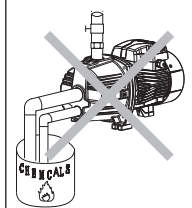
5. Laikykite siurbį gerai ventiliuojamoje vietoje



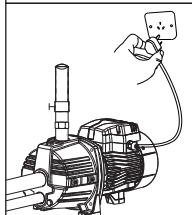
6. Jei aplinkos temperatūra yra žemesnė kaip 4 °C arba po ilgo nenaudojimo, siurblio viduje esantis skystis turi būti išleidžiamas, kad būtų apsaugotas nuo užšalimo.



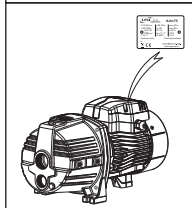
7. Prieš judinant ir išmontuojant siurbį, reikia, kad siurblys būtų atvėsęs ir be slėgio jame. Pirmiausia reikia užsukti vožtuvus abiejose siurblio pusėse, tada ištuštinti skysčius siurblyje ir vamzdynuose, kad nekiltų aplikymo pavojus.



8. Siurblys skirtas siurbti skysčius savo fizinėmis ir cheminėmis savybėmis panašiomis į vandenį. Draudžiama siurbti bet kokius degius, lengvai garuojančius ar sprogius, chemiškai agresyvius skysčius.



9. Įsitinkite, kad siurblys nebus atsitiktinai įjungtas montuojant ir prižiūrint; jei ilgą laiką nenaudojate, pirmiausia atjunkite įtampą, tada užsukite vožtuvus siurblio įleidimo ir išleidimo angoje.

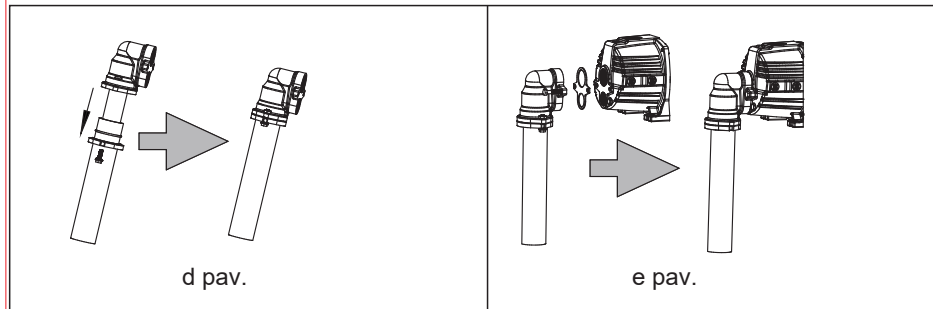


10. Maitinimas turi atitikti vardinėje plokštelėje nurodytą įtampą. Jei siurblys ilgą laiką nenaudojamas, visiškai jį ištuštinkite, nuplaukite švariu vandeniu ir laikykite sausoje, gerai vėdinamoje vietoje

8. Našumo duomenys

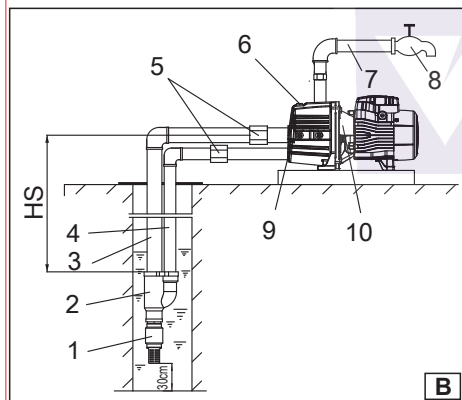
| TIPAS | GALIA kW | HS Metres | NAŠUMAS LITRAI/PER VALANDĄ | | | | | | | | | | | | | | | | | | |
|------------|-------------|--------------|----------------------------|-----|-----|-----|-----|-----|-----|-----|-----|------|------|------|------|------|------|------|------|------|------|
| | | | 0 | 120 | 240 | 360 | 480 | 600 | 720 | 840 | 960 | 1080 | 1200 | 1320 | 1440 | 1560 | 1680 | 1800 | 1920 | 2040 | 2160 |
| | | | BENDRAS PAKĖLIMAS METRAIS | | | | | | | | | | | | | | | | | | |
| AJDm55/2H | 0.55 | 15 | 37 | 33 | 30 | 27 | 25 | 23 | 21 | 19 | 17 | 15 | 13 | | | | | | | | |
| AJDm75/2H | 0.75 | 15 | 47 | 43 | 40 | 37 | 34 | 31 | 29 | 27 | 25 | 23 | 21 | 19 | 17 | | | | | | |
| AJDm110/2H | 1.1 | 15 | 70 | 65 | 61 | 57 | 53 | 50 | 47 | 44 | 42 | 40 | 38 | 36 | 34 | 32 | 30 | 28 | | | |
| AJDm55/2H | 0.55 | 20 | 30 | 26 | 23 | 21 | 19 | 17 | 15 | 13 | | | | | | | | | | | |
| AJDm75/2H | 0.75 | 20 | 39 | 36 | 33 | 30 | 27 | 24 | 22 | 20 | 18 | 17 | | | | | | | | | |
| AJDm110/2H | 1.1 | 20 | 62 | 57 | 53 | 49 | 46 | 43 | 40 | 38 | 36 | 34 | 32 | 30 | 28 | | | | | | |
| AJDm55/2H | 0.55 | 25 | 23 | 19 | 16 | 14 | 12 | | | | | | | | | | | | | | |
| AJDm75/2H | 0.75 | 25 | 32 | 29 | 26 | 23 | 20 | 18 | 16 | | | | | | | | | | | | |
| AJDm110/2H | 1.1 | 25 | 54 | 49 | 45 | 42 | 39 | 36 | 33 | 31 | 29 | 27 | | | | | | | | | |
| AJDm55/2H | 0.55 | 30 | 16 | 13 | | | | | | | | | | | | | | | | | |
| AJDm75/2H | 0.75 | 30 | 25 | 22 | 19 | 16 | | | | | | | | | | | | | | | |
| AJDm110/2H | 1.1 | 30 | 46 | 42 | 38 | 35 | 32 | 29 | 27 | | | | | | | | | | | | |
| AJDm75/2H | 0.75 | 35 | 18 | 15 | | | | | | | | | | | | | | | | | |
| AJDm110/2H | 1.1 | 35 | 39 | 35 | 31 | 28 | | | | | | | | | | | | | | | |
| AJDm110/2H | 1.1 | 40 | 32 | 28 | | | | | | | | | | | | | | | | | |

| TIPAS | GALIA kW | HS Metres | NAŠUMAS LITRAI/PER VALANDĄ | | | | | | | | | | | | | | | | | | |
|------------|-------------|--------------|----------------------------|-----|-----|-----|-----|-----|-----|-----|-----|------|------|------|------|------|------|------|------|------|------|
| | | | 0 | 120 | 240 | 360 | 480 | 600 | 720 | 840 | 960 | 1080 | 1200 | 1320 | 1440 | 1560 | 1680 | 1800 | 1920 | 2040 | 2160 |
| | | | BENDRAS PAKĖLIMAS METRAIS | | | | | | | | | | | | | | | | | | |
| AJDm55/4H | 0.55 | 15 | 39 | 35 | 32 | 29 | 27 | 25 | 23 | 21 | 19 | 17 | 15 | 14 | 13 | | | | | | |
| AJDm75/4H | 0.75 | 15 | 50 | 46 | 43 | 40 | 37 | 34 | 32 | 30 | 28 | 26 | 24 | 22 | 20 | 19 | 18 | 17 | | | |
| AJDm110/4H | 1.1 | 15 | 75 | 70 | 66 | 62 | 58 | 55 | 52 | 49 | 47 | 45 | 43 | 41 | 39 | 37 | 35 | 33 | 31 | 29 | 27 |
| AJDm55/4H | 0.55 | 20 | 32 | 28 | 25 | 23 | 21 | 19 | 17 | 15 | 13 | | | | | | | | | | |
| AJDm75/4H | 0.75 | 20 | 42 | 39 | 36 | 33 | 30 | 27 | 25 | 23 | 21 | 20 | 18 | 17 | | | | | | | |
| AJDm110/4H | 1.1 | 20 | 67 | 62 | 58 | 54 | 51 | 48 | 45 | 43 | 41 | 39 | 37 | 35 | 33 | 31 | 29 | 27 | | | |
| AJDm55/4H | 0.55 | 25 | 25 | 21 | 18 | 16 | 14 | 12 | | | | | | | | | | | | | |
| AJDm75/4H | 0.75 | 25 | 35 | 32 | 29 | 26 | 23 | 21 | 19 | 17 | | | | | | | | | | | |
| AJDm110/4H | 1.1 | 25 | 59 | 54 | 50 | 47 | 44 | 41 | 38 | 36 | 34 | 32 | 30 | 28 | | | | | | | |
| AJDm55/4H | 0.55 | 30 | 18 | 15 | 12 | | | | | | | | | | | | | | | | |
| AJDm75/4H | 0.75 | 30 | 28 | 25 | 22 | 19 | 17 | | | | | | | | | | | | | | |
| AJDm110/4H | 1.1 | 30 | 51 | 47 | 43 | 40 | 37 | 34 | 32 | 30 | 28 | | | | | | | | | | |
| AJDm75/4H | 0.75 | 35 | 21 | 18 | 16 | | | | | | | | | | | | | | | | |
| AJDm110/4H | 1.1 | 35 | 44 | 40 | 36 | 33 | 30 | 27 | | | | | | | | | | | | | |
| AJDm110/4H | 1.1 | 40 | 37 | 33 | 30 | 27 | | | | | | | | | | | | | | | |



Inžektoriaus ir apatinio atbulinio vožtuvo nuėmimas

- 1). Išjunkite įtampą ir atsukite vandens išleidimo varžtą, kad ištekėtų vanduo.
- 2). Atlaisvinkite flanšą ant alkūnės ir ištraukite alkūnę bei įsiurbimo vamzdį, kad vanduo galėtų ištekėti iš vamzdžio,
- 3). Įsiurbimo vamzdį ištraukite tiesiai (be sukimosi).
- 4). Negalima ištraukti priverstinai, jei traukiamas vamzdis yra užsikabinęs. Jis šiek tiek pastumiamas, tada ištraukiamas.



- 3). Norint sumažinti vandens hidraulinius nuostolius vamzdyje, vamzdžių ilgis arba alkūnių skaičius turi būti kuo mažesnis.
- 4). Įsiurbimo ir grįžtamasis vamzdžiai turi būti pritvirtinti ant šulinio dangčio, kad vamzdžio svoris tiesiogiai neveiktų elektros siurblio.
- 5). Įleidimo ir grįžtamasis vamzdžiai tvirtinami kas 5 m plastikiniiais dirželiais ar varine viela. Norint, kad smėlis ar kiti nešvarumai nepatektų, turi būti įrengtas filtras, esantis daugiau nei 30 cm atstumu nuo šulinio dugno.

Siekiant išvengti užšalimo žiemą, vandens vamzdžiai turi būti užkasami po žeme, o atviri - apsaugoti nuo šalčio poveikio.

Pastabos:

- 1). Jei tai yra plastikinis vamzdis, prieš prijungimą jį reikia šildyti karšto lydymo aparatu.
- 2). Plastikinio vamzdžio sujungimo kryptis turėtų atitikti kaip parodyta a paveiksle.

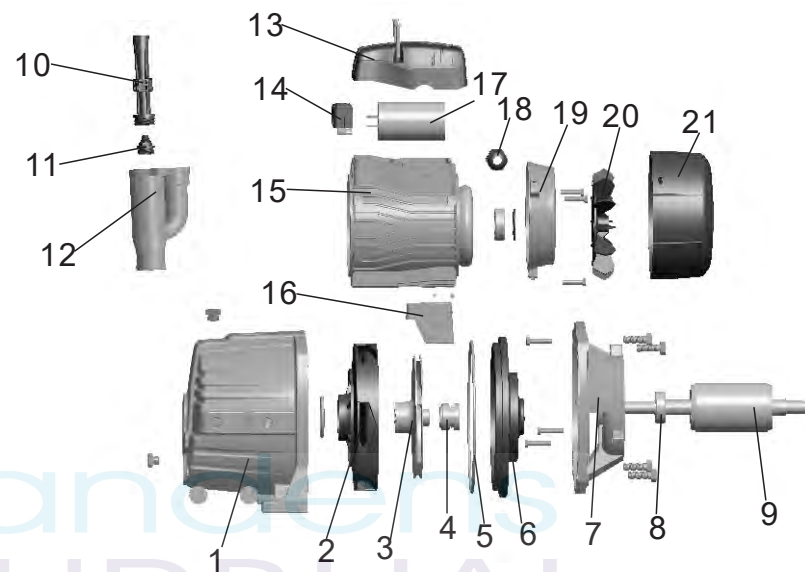
B: Įrengimas su 4" inžektoriumi

- | | |
|-----------------------|-----------------------|
| 1. Atbulinis vožtuvas | 6. Užpildymo kamštis |
| 2. Inžektorius | 7. Išvado vamzdis |
| 3. Įsiurbimo vamzdis | 8. Čiaupas |
| 4. Grįžtamas vamzdis | 9. Išleidimo kamštis |
| 5. Jungtys | 10. Elektros siurblys |

Įsiurbimo vamzdymo montavimo atsargumo priemonės:

- 1). Vandens vamzdžiai turi būti pagaminti iš cinkuoto plieno arba kieto plastiko.
- 2). Įsiurbimo ir grįžtamojo vamzdžių skersmuo ne mažesnis nei nurodyta instrukcijoje.

6. Produkto struktūra



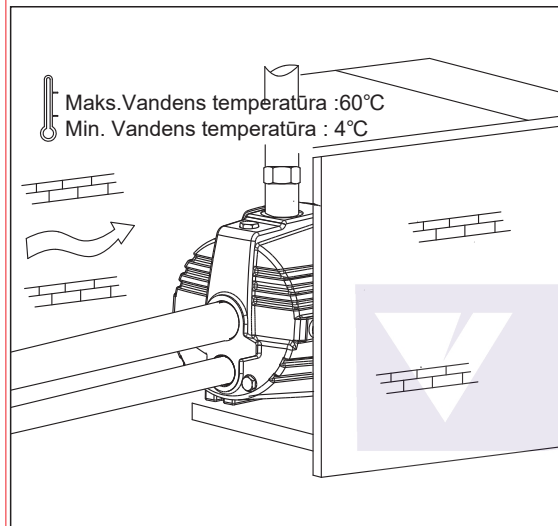
| Poz. | Dalis |
|------|------------------------|
| 1 | Siurblio korpusas |
| 2 | Kreipiamoji |
| 3 | Darbo ratas |
| 4 | Mechaninis sandariklis |
| 5 | O-žiedas |
| 6 | Sandariklio lizdas |
| 7 | Sujungimas |
| 8 | Guoliai |
| 9 | Rotorius |
| 10 | Venturi vamzdis |
| 11 | Tūta |

| Poz. | Dalis |
|------|-------------------------|
| 12 | Inžektorius |
| 13 | Kondensatoriaus dėžutė |
| 14 | Gnybtų plokštė |
| 15 | Statorius |
| 16 | Variklio atrama |
| 17 | Kondensatorius |
| 18 | Kabelio laikiklis |
| 19 | Galinis dangtis |
| 20 | Ventiliatorius |
| 21 | Ventiliatoriaus dangtis |

7. Vamzdynų montavimas

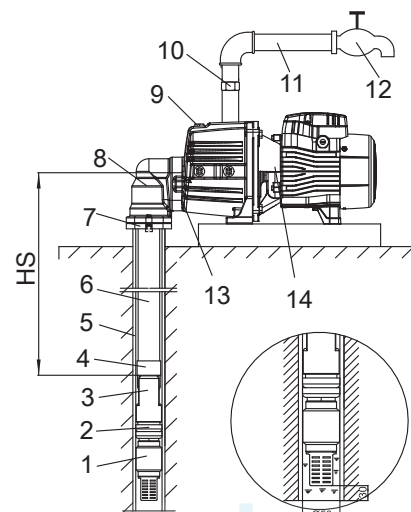


Ši siurblių gali sumontuoti ir prižiūrėti tik kvalifikuotas asmuo, susipažinęs su šia montavimo ir priežiūros instrukcija. Montavimas ir eksploatacija turi atitikti vietinius įstatymus ir pripažintus eksploatacinius kriterijus. Tinkamai sumontuokite vamzdinę pagal šios instrukcijos reikalavimus ir apsaugokite ją nuo užšalimo.



1. Įsiurbimo vamzdynas turi būti kuo trumpesnis ir su kuo mažiau lenkimų. Laikykite siurblių sausoje ir gerai vėdinamoje vietoje. Montuojant lauke, įsitinkite, kad siurblys tinkamai apsaugotas nuo tiesioginių saulės spindulių, vandens).

2. Būtina sumontuoti ventilius ant įsiurbimo ir išleidimo vamzdinių. Įsiurbimo vamzdyne turi būti sumontuotas atbulinis vožtuvas .



A: Įrengimas su 2" inžektoriumi

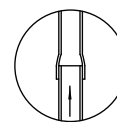
- | | |
|-----------------------|-------------------------|
| 1. Atbulinis vožtuvas | 8. Alkūnė |
| 2. Nipelis | 9. Užpildymo kamštis |
| 3. Inžektorius | 10. Jungtis |
| 4. Adapteris | 11. Išvado vamzdis |
| 5. Grežinio vamzdis | 12. Čiaupas |
| 6. Įsiurbimo vamzdis | 13. Išleidimo kamštis |
| 7. Flanšas | 14. Elektrinis siurblys |

Įsiurbimo vamzdyno montavimas:

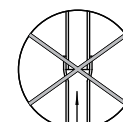
- 1) Šulinio vamzdis turi būti naudojamas plastikinis, o ne metalinis. DN50 plastikinis vamzdis, užtikrins geresnį sandarinimo efektą.
- 2) Įsiurbimo vamzdis turi būti naudojamas kaip vientisas plastikinis vamzdis.
- 3) Atbulinis vožtuvas, adapteris, varinė įvorė, inžektorius ir kt. turi būti sujungti su išleidimo vamzdžiu, kai jie bus sumontuoti ir tik tada įleisti į vamzdį. (Sandarinamąjį komponentą būtų galima sudrėkinti, kad būtų lengva pasukti). Žr. c pav.
- 4) Šulinio vamzdžio viršutinė dalis turi būti sujungta su flanšu ir O-žiedu, tada išleidimo vamzdis turi būti tvirtai sujungtas su alkūne, o galiausiai flanšo ir alkūnės tvirtinimui naudojami varžtai. Žiūrėti d paveikslėlį.
- 5) Prieš sujungiant varžtais, tarp alkūnės ir siurblio korpuso turi būti įdėta sandarinimo tarpinė. Žr. e paveikslėlį.

Pastabos:

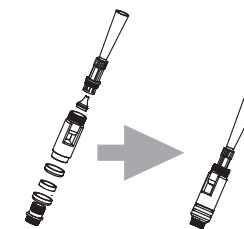
- a) Įsiurbimo vamzdis pirmiausia turi būti sujungtas ant žemės.
- b) Įleidžiant inžektorius į šulinio vamzdį kartu su įsiurbimo vamzdžiu ir norint užtikrinti, kad neįkristų į vandenį, jis turi būti pritvirtintas virve.
- c) Jei reikia, kad plastikinis vamzdis būtų sujungtas kartu, tai reikia padaryti kaitinant karšto lydalo aparatu (plastikinio vamzdžio prijungimo kryptis turėtų atitikti taip, kaip parodyta a paveiksle).



a pav.



b pav.



c pav.