

### Mandata Orizzontale DN50 PN10 - G 2" - RPM 1450 1/min 4 poli

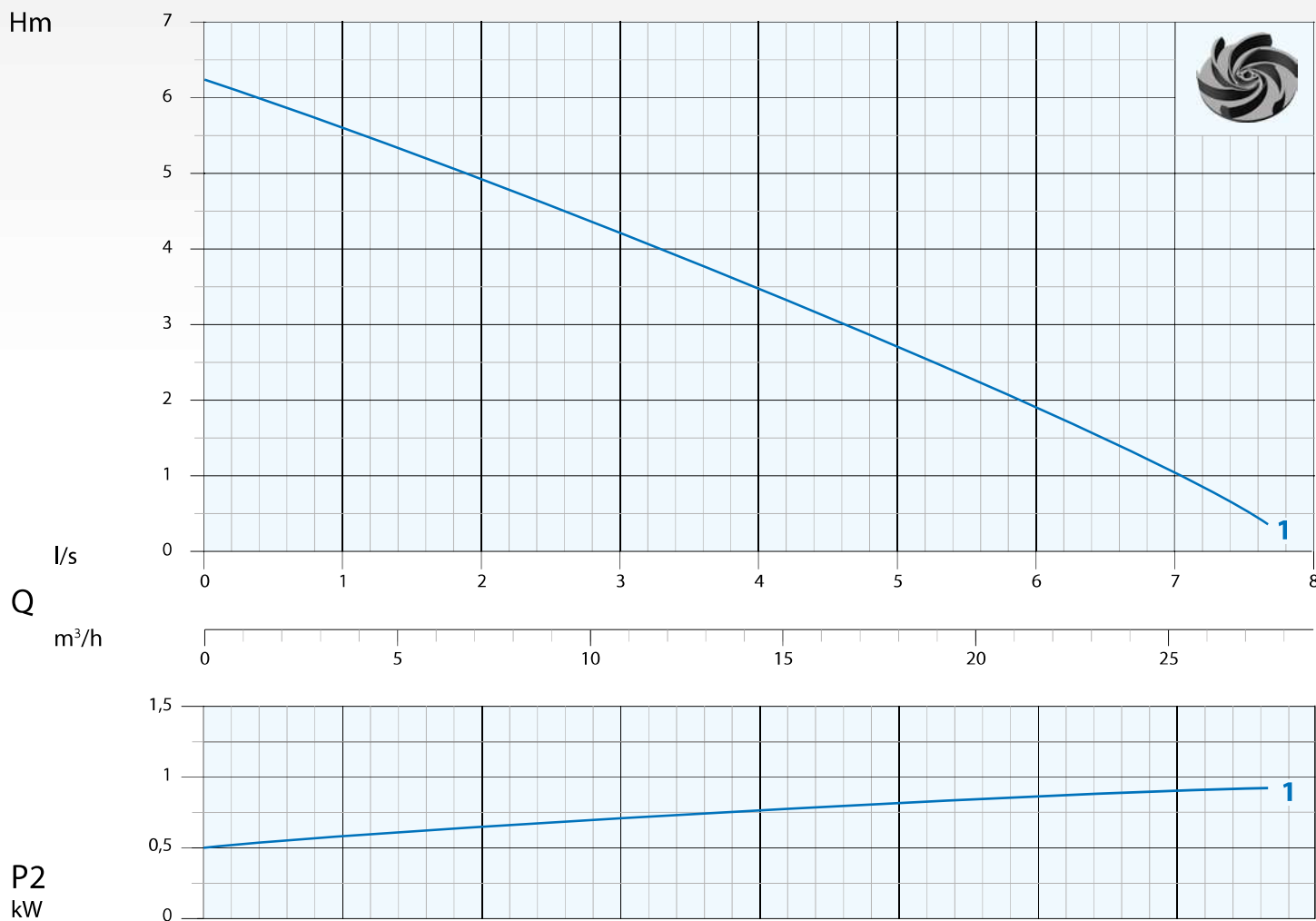
Horizontal Outlet DN50 PN10 - G 2" - RPM 1450 1/min 4 poles

Immagine a solo scopo illustrativo  
Picture for illustration purposes only



### Curva di Prestazione

Performance Curve



N°	Tipo Type	I/s	0,5	1	2	3	4	5	6	7	7,5
		l/m	30	60	120	180	240	300	360	420	450
		m³/h	1,8	3,6	7,2	10,8	14,4	18	21,6	25,2	27
1	DNA 50-4/090 M/T	mt	5,8	5,2	4,8	4,5	3,5	2,7	1,8	1	0,5

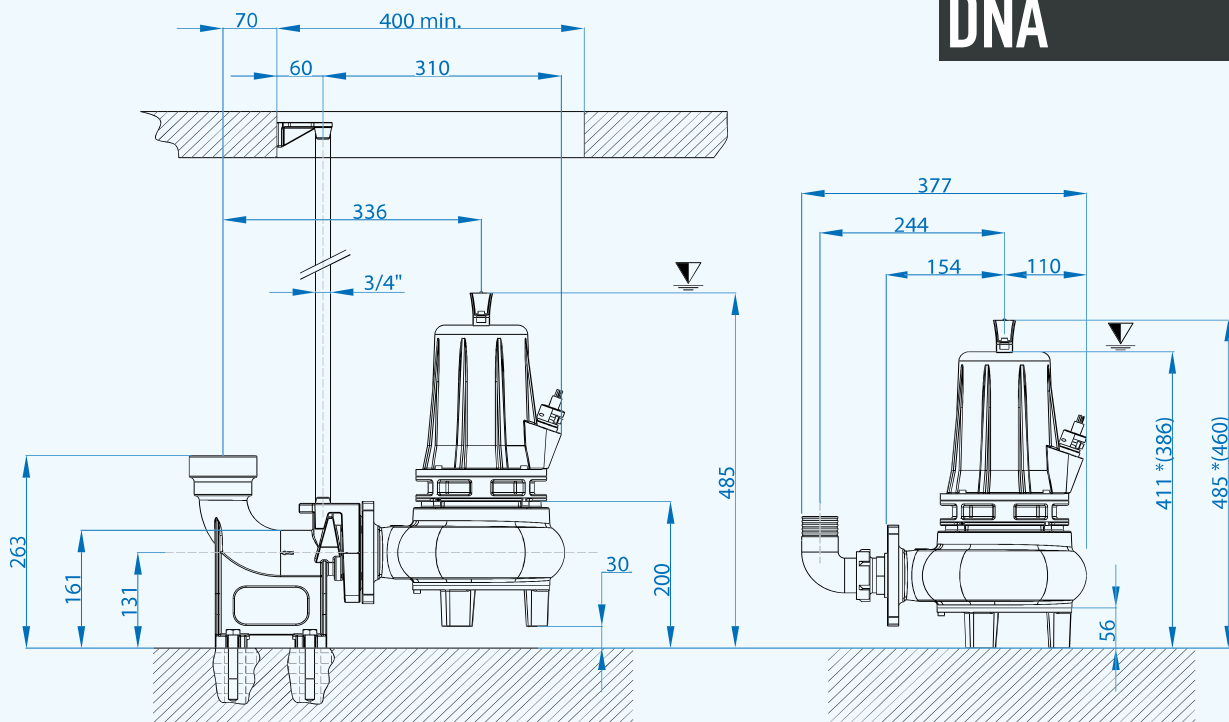
N°	Tipo Type	EX	Mandata Delivery	Passaggio Free Passage	kW		HP	R.P.M. 1/min	A			Hz
					P1	P2			1 Phase - 230V		3 Phase - 400V	
1	DNA 50-4/090 M/T	•	DN50 PN10 - G 2"	50 mm	1,1	0,9	1,2	1450	4,7	20	2,5	50

• Pompa antideflagrante disponibile con certificazione  
Available explosion proof pump



Ex db IIB T4 Gb  
Ex h IIB T4 Gb  
0° ≤ Ta ≤ 40°

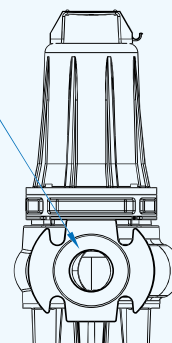
EPT 17 ATEX 2701 X



\* VERSIONI ATEX - ATEX VERSION

∇ Sommergenza minima  
Minimum submersion

(DN50 PN10  
ex UNI 2278  
G 2")



## Cavi / Cables

	Fasi Phases	Cavo Cable	Sezione cavo mm <sup>2</sup> Cable cross section mm <sup>2</sup>	mt
Standard	1 ~ 230V	H07RN8F	4x1,5+2x0,50 Ø12*	10
	3 ~ 400V		4x1,5+2x0,50 Ø12**	10
Versioni - Versions ATEX	1 ~ 230V	NSSHÖU-J	4x1,5+2x0,50 Ø12*	10
	3 ~ 400V		4x1,5+2x0,50 Ø12**	10

\* Di serie con Control Box - Standard with Control Box

\*\* Terminali liberi - Free terminals

## Dimensioni imballo / Packaging dimension

Tipo - Type	X mm	Y mm	Z mm	Kg
DNA 50-4/090 M/T	260	585	315	30



## Accessori - Optional



Quadri ATEX disponibili su richiesta  
Explosion proof control box available  
on request



Piede di accoppiamento rapido  
Tipo: DUTY 50, Easy 3.2 o Easy 3.1  
Automatic coupling foot  
Type: DUTY 50 Easy 3.2 or Easy 3.1



Curva filettata portagomma 2"  
Thread hose connection 2"

### Mandata Orizzontale DN65 PN10 - RPM 2850 1/min 2 poli

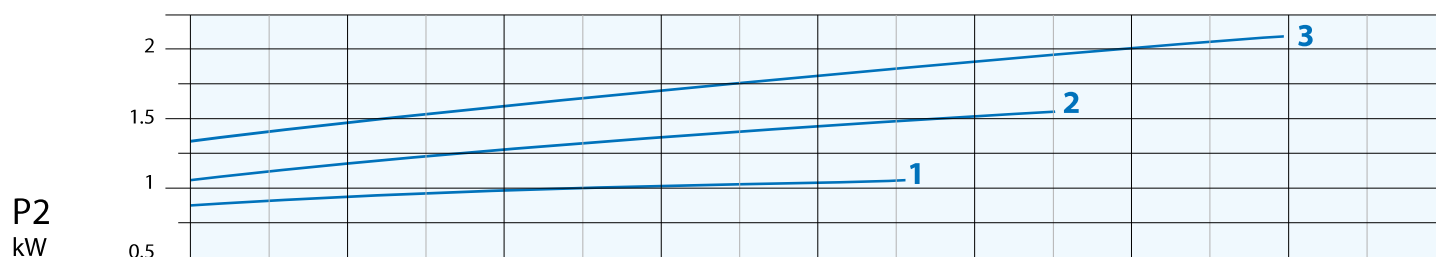
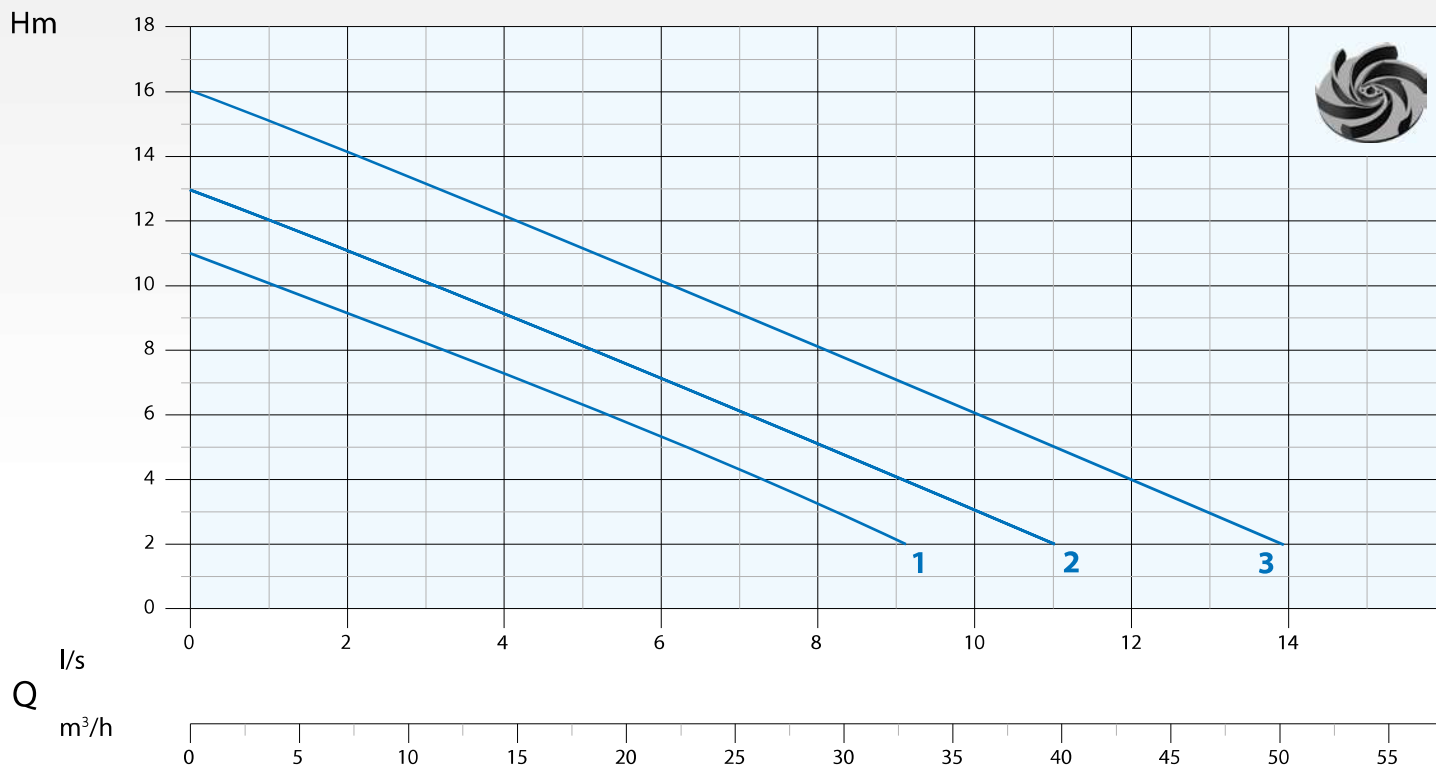
Horizontal Outlet DN65 PN10 - RPM 2850 1/min 2 poles

Immagine a solo scopo illustrativo  
Picture for illustration purposes only



### Curva di Prestazione

Performance Curve



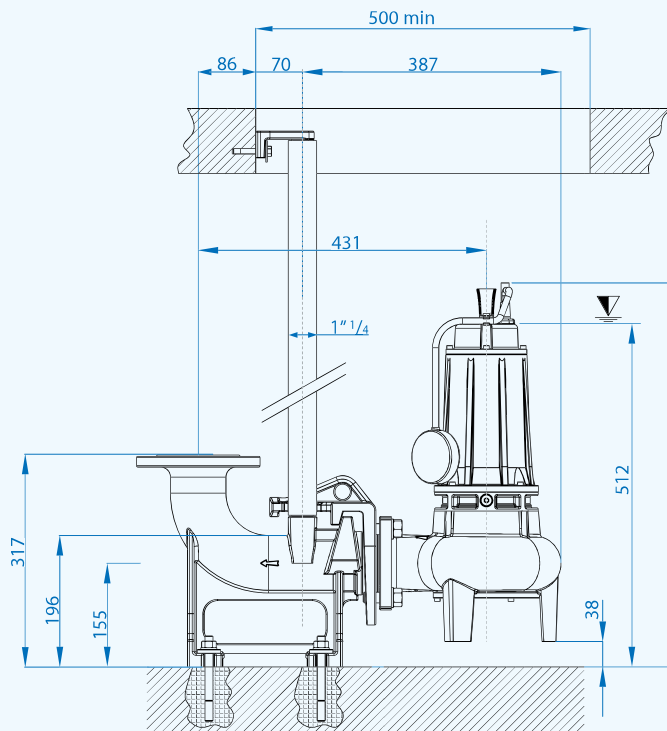
N°	Tipo Type	l/s	1	2	4	6	8	10	11	12	14
			l/m	60	120	240	360	480	600	660	720
		m³/h	3,6	7,2	14,4	21,6	28,8	36,0	39,6	43,2	50,4
1	DNA 65-2/110 M/T	mt	10	9	7,5	5,5	3,2				
2	DNA 65-2/150 M/T		12	11	9	7	5	3	2		
3	DNA 65-2/220 T		15	14	12	10	8	6	5	4	2

N°	Tipo Type	EX	Mandata Delivery	Passaggio Free Passage	kW			R.P.M. 1/min	A			Hz
					P1	P2	HP		1 Phase - 230V	µf	3 Phase - 400V	
1	DNA 65-2/110 M/T	•	DN65 PN10	65 mm	1,6	1,1	1,5	2850	7,4	30	2,7	50
2	DNA 65-2/150 M/T	•			1,9	1,5	2		9,9	32	3,4	
3	DNA 65-2/220 T	•			2,6	2,2	3				5,2	

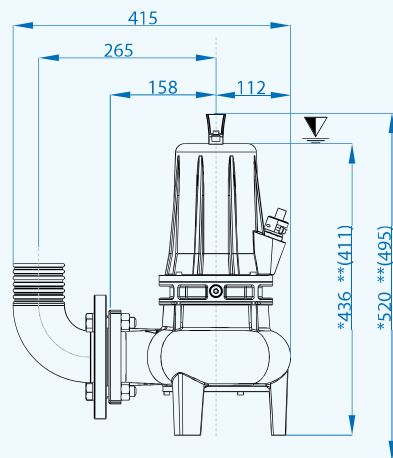
• Pompa antideflagrante disponibile con certificazione  
Available explosion proof pump

CE 0477  
EPT 17 ATEX 2701 X

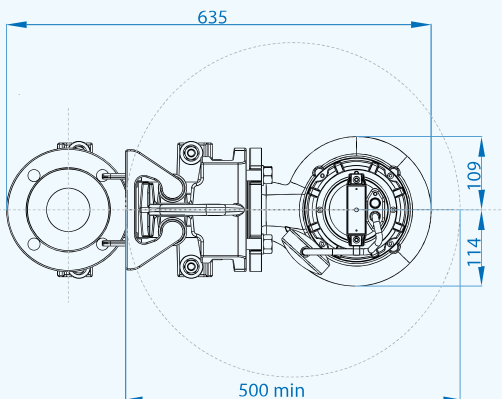
II 2G Ex db IIB T4 Gb  
Ex h IIB T4 Gb  
0° ≤ Ta ≤ 40°



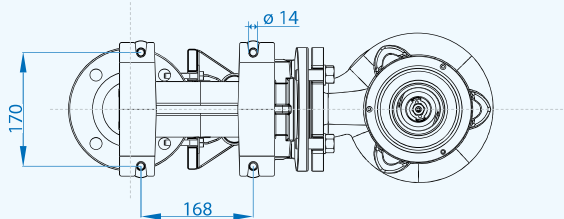
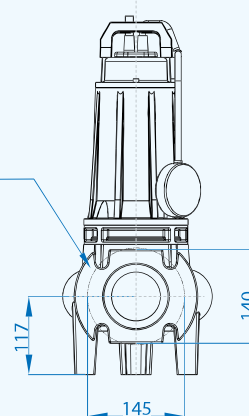
\* DNA(EX) 65-2/220  
 \*\*VERSIONI ATEX fino a 1,5 kW - \*ATEX VERSION up to 1,5kW



∇ Sommergenza minima  
 Minimum submersion



DN65 PN10  
 ex UNI 2277



## Cavi / Cables

Pompe Pumps	Fasi Phases	Cavo Cable	Sezione cavo mm <sup>2</sup> Cable cross section mm <sup>2</sup>	mt
DNA 65-2/110-150	1 ~ 230V	H07RN8F	3x1 Ø9*	10
	3 ~ 400V		4x1 Ø10**	10
DNA 65-2/220 T	3 ~ 400V	H07RN8F	4x1,5+2x0,50 Ø12**	10
Versioni/Versions ATEX	1 ~ 230V	NSSHÖU-J	4x1,5+2x0,50 Ø12***	10
	3 ~ 400V		4x1,5+2x0,50 Ø12**	10

\* Spina Schuko - Schuko plug

\*\* Terminali liberi - Free terminals \*\*\* Di serie con control-box - Standard with control-box

## Dimensioni imballo / Packaging dimension

Tipo - Type	X mm	Y mm	Z mm	Kg
DNA 65-2/110 M/T				28
DNA 65-2/150 M/T	260	585	315	30
DNA 65-2/220 T				30,5

## Accessori - Optional



Quadri ATEX disponibili su richiesta  
 Explosion proof control box available  
 on request



Pompe monofasi:  
 Control-box per  
 funzionamento con  
 condensatore esterno  
 For single phase pumps:  
 Control-box with external  
 main capacitor



Piede di accoppiamento  
 rapido Tipo: DUTY 65  
 Automatic coupling foot  
 Type: DUTY 65



Curva flangiata  
 portagomma N5  
 Flanged hose connection N5

Doc\_Rev.1  
 Date\_01/02/18