

Unilift KP 150, KP 250, KP 350

Įrengimo ir naudojimo instrukcija



Other languages

<http://net.grundfos.com/qr/i/96894217>

be
think
innovate

GRUNDFOS 

Lietuviškai (LT) Įrengimo ir naudojimo instrukcija

Originalios angliškos versijos vertimas

TURINYS

	Puslapis
1. Šiame dokumente naudojami simboliai	2
2. "Unilift" KP siurbiai	2
3. Paskirtis	3
3.1 Siurbiami skysčiai	3
4. Funkcijos	3
5. Eksploatavimo sąlygos	3
5.1 Garso slėgio lygis	3
6. Įrengimas	4
6.1 Reikalinga vieta	4
6.2 Kaip padėti siurbį	4
6.3 Išvado vamzdžio prijungimas	4
6.4 Paleidimo/sustabdymo lygis	5
6.5 Elektros jungtys	5
7. Eksploatavimas	6
7.1 Unilift KP-A	6
7.2 Unilift KP-AV	6
7.3 Unilift KP-M	6
8. Prižiūra	7
8.1 Siurblio valymas	7
8.2 Remontas	8
9. Sutrikimų paieška	9
10. Atliekų tvarkymas	9



Įspėjimas

Prieš įrengdami perskaitykite šią įrengimo ir naudojimo instrukciją. Įrengiant ir naudojant reikia laikytis vietinių reikalavimų ir visuotinai priimtų geros praktikos taisyklių.



Įspėjimas

Šio produkto naudojimas reikalauja patirties ir žinių apie produktą. Draudžiama naudoti šį produktą asmenims su sumažėjusiais fiziniiais, sensoriniais ar protiniais gebėjimais, jei jie nėra prižiūrimi arba apmokyti asmens, atsakingo už jų saugumą. Draudžiama vaikams šį produktą naudoti arba su juo žaisti.

1. Šiame dokumente naudojami simboliai



Įspėjimas

Nesilaikant šių saugumo nurodymų, iškyla traumų pavojus.



Dėmesio Nesilaikant šių saugumo nurodymų, gali blogai veikti arba sugesti įranga.



Pastaba Pastabos arba nurodymai, padedantys lengviau atlikti darbą ir užtikrinti saugų eksploatavimą.

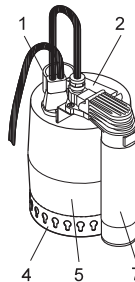
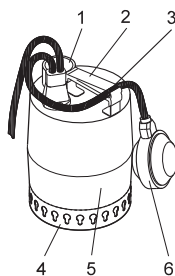
2. "Unilift" KP siurbiai

"Grundfos" "Unilift" KP serijos siurbiai gaminami šių versijų:

- Unilift KP-A su plūdiniu jungikliu (automatinis valdymas)
- Unilift KP-AV su vertikaliu lygio jungikliu (automatinis darbas)
- Unilift KP-M be lygio daviklio (rankinis valdymas)

"Unilift" KP-A su plūdiniu jungikliu

"Unilift" KP-AV su vertikaliu lygio jungikliu



1. pav. Siurbiai su lygio davikliu

Poz. Aprašymas

1	Išvadas, Rp 1 1/4
2	Rankena
3	Kabelio spaustukas
4	Įsiurbimo koštuvai
5	Siurblio korpusas
6	Plūdinis jungiklis
7	Vertikalus lygio jungiklis

TMO1 1107 1205

3. Paskirtis

"Unilift" KP 150, KP 250 ir KP 350 siurbiai - tai vienpakopiai panardinamieji siurbiai, skirti siurbti nešvarų nuotekų vandenį.

"Unilift" KP siurblys gali neužsikimšdamas ir nesugesdamas siurbti vandenį su ribotu kiekiu kietųjų iki 10 mm skersmens dalelių.

Siurblys gali būti naudojamas automatinu arba rankinio valdymo režimu ir tinka tiek nuolatiniam, tiek laikinam naudojimui.

Siurbiai yra skirti:

- drenažo duobių išsiurbimui
- skalbimo mašinų, vonių, plautuvių ir t.t. nuotekų išsiurbimui iš žemai esančių pastato dalių iki kanalizacijos lygio
- vandens išsiurbimui iš užlietų rūšių ar pastatų
- duobių, į kurias suteka paviršinis vanduo iš lietvamzdžių, duobių, tunelių ir t.t., išsiurbimui
- baseinų, tvenkinių ar fontanų išsiurbimui



Įspėjimas

Siurblio negalima naudoti baseinuose ar kituose vandens telkiniuose, kai vandenyje yra žmonių.

3.1 Siurbiami skysčiai

Siurblys yra **netinkamas** siurbti šiuos skysčius:

- skysčiai, kuriuose yra ilgo pluošto
- degūs skysčiai (dyzelinas, benzinas ir t.t.)
- chemiškai agresyvūs skysčiai

Siurblyje yra apie 70 ml netoksiško rotoriaus tepimo skysčio, kuris siurblio nesandarumo atveju gali patekti į siurbiamą skystį.

Pastaba

4. Funkcijos

Unilift KP-A

Plūdinis jungiklis automatiškai įjungia/išjungia siurbį.

Unilift KP-AV

Vertikalus lygio jungiklis automatiškai paleidžia/ sustabdo siurbį.

Unilift KP-M

Siurblys įjungiamas/išjungiamas išoriniu jungikliu rankiniu būdu.

5. Eksploatavimo sąlygos

Skysčio temperatūra

Min. 0 °C.

Maksimali skysčio temperatūra priklauso nuo siurblio nominalios įtampos. Žr. lentelę:

Įtampa	Maks. skysčio temperatūra [°C]
1 x 100 V, 50 Hz	+35
1 x 110 V, 50 Hz	+40
1 x 100-110 V, 50 Hz ¹⁾	+40
1 x 220-230 V, 50 Hz	+50
1 x 220-240 V, 50 Hz, 50 Hz ¹⁾	+50
1 x 230-240 V, 50 Hz	+50
1 x 100 V, 60 Hz	+35
1 x 115 V, 60 Hz	+50 (KP 350: +45)
1 x 220 V, 60 Hz	+40
3 x 200 V, 50 Hz	+35
3 x 380-400 V, 50 Hz ¹⁾	+50
3 x 380-415 V, 50 Hz	+50
3 x 200 V, 60 Hz	+35

Ne mažesniais kaip 30 minučių intervalais, ne daugiau kaip po 2 minutes siurblys gali siurbti iki maks. +70 °C temperatūros skystį.

¹⁾ "Unilift" KP 350 maitinimo įtampos variantas

Sandėliavimo temperatūra

Nuo -20 °C iki +70 °C.

Įrengimo gylis

Maks. 10 metrų žemiau skysčio paviršiaus.

Visada turėkite mažiausiai 3 m laisvo kabelio virš skysčio lygio. Siurbliams su 10 m kabeliu tai apriboja įrengimo gylį iki 7 m, o siurbliams su 5 m kabeliu - iki 2 m.

Dėmesio

Dėmesio

Siurbiai su 3 m kabeliu skirti tik pramoniniam naudojimui.

5.1 Garso slėgio lygis

Siurblio garso slėgio lygis yra mažesnis už EB įrengimų direktyvoje 2006/42/EB nurodytas ribines vertes.

6. Įrengimas

Draudžiama siurblių įrengti pakabinant jį už maitinimo kabelio arba išvado vamzdžio.

Dėmesio

Nenuleiskite ir nekelkite siurblio už elektros maitinimo kabelio. Kelkite siurblių už vamzdžio/žarnos arba už trosu, pritvirtinto prie siurblio rankenos.

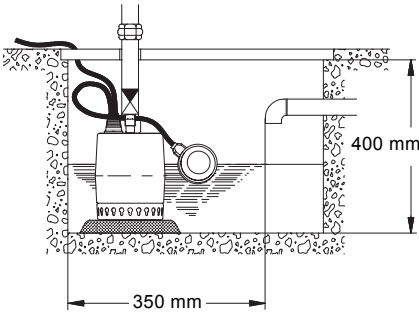
Pastaba

Pagal EN 60335-2-41/A2:2010 šis produktas su 5 metrų maitinimo kabeliu gali būti naudojamas tik patalpose.

6.1 Reikalinga vieta

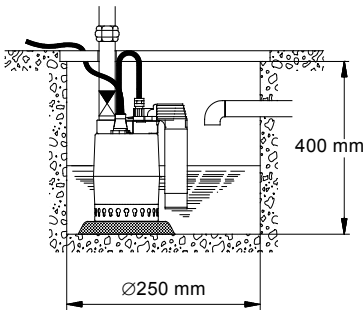
6.1.1 Unilift KP-A

Jei siurblys įrengiamas duobėje, kad plūdinis jungiklis galėtų laisvai judėti, duobės matmenys turi būti ne mažesni nei nurodyti 2 pav. 3 pav. parodytas siurblys su vertikaliu lygio jungikliu.



TM03 4445 2106

2. pav. Min. duobės matmenys "Unilift" KP-A siurbliui



TM01 1109 1088

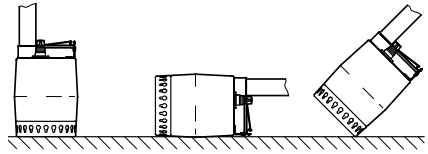
3. pav. Min. duobės matmenys "Unilift" KP-AV siurbliui

6.1.2 Unilift KP-M

Siurbliui nereikia daugiau vietos, nei siurblio matmenys. Žr. 10 psl.

6.2 Kaip padėti siurbli

"Unilift" KP-A ir "Unilift" KP-M galima statyti vertikaliai išvadu į viršų. Siurblys taip pat gali būti naudojamas horizontalioje arba pasvirusioje padėtyje, tačiau išvadas visada turi būti viršuje. Žr. 4 pav.



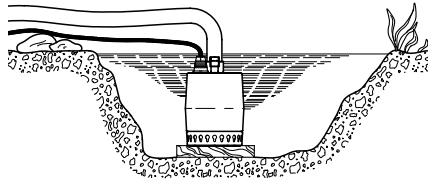
TM00 1548 0483

4. pav. "Unilift" KP-A ir "Unilift" KP-M siurblių padėtys

Dėmesio

"Unilift" KP-AV siurblys visada turi būti statomas vertikaliai.

Siurblys turi būti pastatytas taip, kad įsiurbimo koštuvas nebūtų purve, dumble ar pan. Tai galima užtikrinti padedant siurbli ant plytų, metalinės plokštės ar pan. Žr. 5 pav.



TM00 1549 0493

5. pav. Siurblys pastatytas ant plokštės

6.3 Išvado vamzdžio prijungimas

Prijunkite išvado vamzdį arba žarną prie Rp 1 1/4 išvado. Plieninį vamzdį galima įsukti tiesiai į siurblio išvadą.

Stacionarus įrengimo atveju į išvadą įsukite jungiamąją movą, kad būtų lengviau siurbli atjungti. Jei naudojama žarna, įsukite žarnos jungiamąją movą.

Dėmesio

Draudžiama siurblių įrengti pakabinant jį už išvado vamzdžio.

Stacionariose instaliacijose su plūdiniu lygio jungikliu išvado vamzdyje arba žarnoje sumontuokite atbulinį vožtuvą.

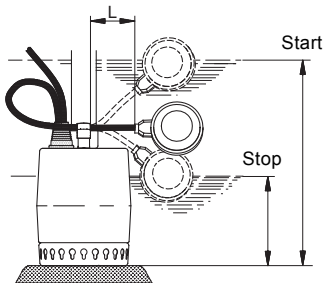
6.4 Paleidimo/sustabdymo lygis

6.4.1 Unilift KP-A

Paleidimo ir sustabdymo lygių skirtumą galima sureguliuoti keičiant laisvos kabelio dalies tarp plūdinio jungiklio ir siurblio rankenos ilgį.

- Esant ilgai laisvai kabelio daliai, siurblys paleidžiamas ir sustabdomas rečiau, ir būna didesnis lygių skirtumas.
- Esant trumpai laisvai kabelio daliai, siurblys paleidžiamas ir sustabdomas dažniau, ir būna mažesnis lygių skirtumas.

Kad plūdinis jungiklis galėtų paleisti ir sustabdyti siurblij, laisvos kabelio dalies ilgis (L) turi būti ne mažesnis kaip 70 mm ir ne didesnis kaip 150 mm. Žr. 6 pav.



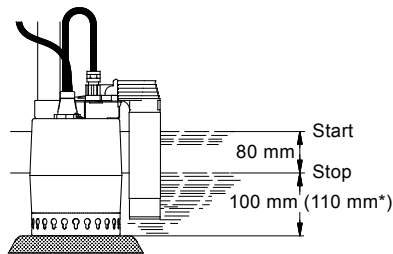
6. pav. "Unilift" KP-A siurblio paleidimo ir sustabdymo lygiai

TM03 4446 2106

Siurblio tipas	Kabelio ilgis (L) min. 70 mm		Kabelio ilgis (L) maks. 150 mm	
	Start [mm]	Stop [mm]	Start [mm]	Stop [mm]
Unilift KP 150 A	290	140	335	100
Unilift KP 250 A				
Unilift KP 350 A	300	150	345	110

6.4.2 Unilift KP-AV

Siurbliuose su vertikaliu lygio jungiklių lygių skirtumo koreguoti negalima. Paleidimo/sustabdymo lygiai parodyti 7 pav.



7. pav. KP-AV paleidimo/sustabdymo lygiai

* "Unilift" KP 350 atveju.

TM01 1108 3797

6.5 Elektros jungtys

Elektros maitinimas turi būti prijungtas laikantis vietinių reikalavimų.

Patikrinkite, ar maitinimo įtampa ir dažnis atitinka siurblio vardinėje plokštelėje nurodytas vertes.

[Spėjimas

Siurblys turi būti prijungtas prie išorinio tinklo jungiklio, kuriame tarpelis tarp atidarytų kontaktų yra ne mažesnis kaip 3 mm.

Saugumo sumetimais visi siurbLIAI turi būti jungiami į lizdą su žemiminimo kontaktu.



Lizdo žemiminimo kontaktas turi būti prijungtas prie siurblio žemiminimo kontakto. Todėl kištuko žemiminimo kontaktas turi atitikti lizdo žemiminimo kontaktą. Jei taip nėra, naudokite tinkamą adapterį.



[Spėjimas

Nuolatinėje instaliacijoje rekomenduojama įrengti nuotėkio į žemę išjungiklį, kurio suveikimo srovė būtų < 30 mA.



Siurblio variklis turi apsaugą nuo perkaitimo ir jam nereikia jokios papildomos variklio apsaugos.

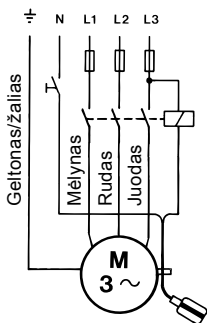
Jei variklis perkaista, jis automatiškai išsijungia.

Pastaba

Kai variklis atvėsta iki normalios temperatūros, jis vėl automatiškai įsijungia.

"Unilift" KP 350, 3 x 200 V, 50 Hz varikliai turi būti prijungti prie variklį apsaugančio jungtuvo.

Trifaziai siurbiai su plūdiniu jungikliu (Unilift KP-A) turi būti prijungti prie tinklo per kontaktorių. Žr. 8 pav.



8. pav. Laidų prijungimo schema

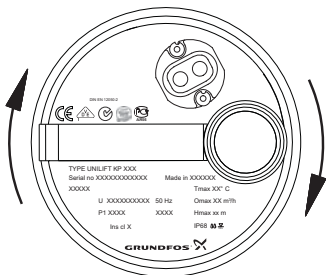
6.5.1 Sukimosi krypties patikrinimas

(tik trifazių siurblių atveju)

Darbaračio sukimosi kryptį reikia patikrinti kiekviena kartą, kai siurblys prijungiamas naujoje vietoje.

Darbaračio sukimosi kryptį galima patikrinti taip:

1. Pastatykite siurblį ant lygaus paviršiaus.
2. Įjunkite ir išjunkite siurblį.
3. Įjungdami siurblį stebėkite, į kurią pusę jis pasisuks. Jei siurblys truputį pasisuka pagal laikrodžio rodyklę, žr. 9 pav., variklio sukimosi kryptis yra teisinga. Jei siurblys pasisuka prieš laikrodžio rodyklę, sukeiskite tarpusavyje du fazių laidus.



9. pav. Sukimosi kryptis

Jei siurblys yra prijungtas prie vamzdžio, sukimosi kryptį galima patikrinti taip:

1. Įjunkite siurblį ir patikrinkite siurbiamo vandens kiekį.
2. Išjunkite siurblį ir tarpusavyje sukeiskite du fazių laidus.
3. Įjunkite siurblį ir patikrinkite siurbiamo vandens kiekį.
4. Išjunkite siurblį.
5. Palyginkite 1 ir 3 punktų rezultatus. Laidų prijungimo variantas, kuriam esant siurbiamas daugiau vandens, ir yra tas prijungimo variantas, kuriam esant darbaračio sukimosi kryptis yra teisinga.

7. Eksploatavimas

7.1 Unilift KP-A

Siurblys paleidžiamas ir sustabdomas automatiškai priklausomai nuo vandens lygio ir plūdinio jungiklio kabelio ilgio.

Priverstinis darbas

Jei siurbliu norima išsiurbti vandenį iki lygio, žemesnio nei plūdinio jungiklio sustabdymo lygis, plūdinių jungiklių galima pakelti į aukštesnę padėtį ir prikabinti prie išvado vamzdžio.

Priverstinio darbo metu reikia reguliariai tikrinti vandens lygį, kad siurblys nepradėtų dirbti sausąja eiga.

7.2 Unilift KP-AV

Siurblys pasileidžia ir sustoja automatiškai priklausomai nuo skysčio lygio.

7.3 Unilift KP-M

Siurblys paleidžiamas ir sustabdomas išoriniu jungikliu.

Kad siurblys nepradėtų dirbti sausąja eiga, darbo metu reikia reguliariai tikrinti vandens lygį, pavyzdžiui, naudojant išorinę lygio sekimo įrangą.

Kad paleidimo metu siurblys galėtų pats užsipildyti, vandens lygis turi būti ne mažesnis kaip 30 mm.

Siurblys gali išsiurbti skystį iki 15 mm gylio.

TM00 2011 3793

TM03 4482 2206

8. Priežiūra

Siurblių naudojant normaliomis sąlygomis, jam nereikalinga jokia techninė priežiūra.

Jei siurblys buvo naudojamas siurbti kitokiems nei švarus vanduo skysčiams, nedelsiant po naudojimo jį reikia gerai perplauti švariu vandeniu.

Įspėjimas

Saugumo sumetimais siurbliui dirbant visada turi būti uždėtas įsiurbimo koštuvas.



Niekada neardykite siurblio, kol neišjungtas elektros maitinimas. Ardydami siurblių būkite atsargūs, nes pasieksite aštrias briaunas, į kurias galima įsipjauti. Dirbkite su apsauginėmis pirštinėmis.

8.1 Siurblio valymas

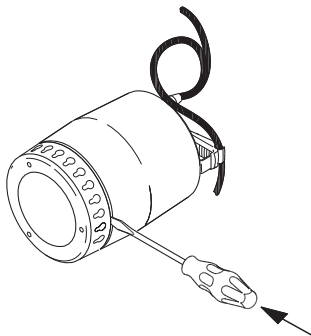
Įspėjimas



Prieš pradėdant bet kokius darbus su siurbliu, reikia pasirūpinti, kad būtų išjungtas elektros maitinimas, ir kad jis negalėtų būti atsitiktinai įjungtas.

Jei dėl apnašų ir pan. siurblys siurbia per silpnai, siurblių reikia išardyti ir išvalyti:

1. Išjunkite elektros maitinimą.
2. Išleiskite iš siurblio vandenį.
3. Nuimkite įsiurbimo koštuvą. Įkiškite atsuktuvą tarp siurblio korpuso ir koštovo ir stipriai paspauskite. Padarykite tai keliose vietose, kol koštuvas atsijungs ir jį bus galima nuimti. Žr. 10 pav.



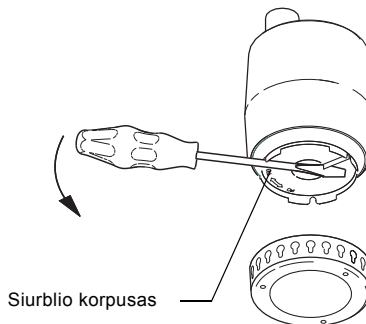
10. pav. Įsiurbimo koštovo nuėmimas

4. Išvalykite koštuvą ir vėl uždėkite.

Jei siurblys vis tiek siurbia per silpnai, siurblių reikia išardyti daugiau.

Procedūra:

1. Išjunkite elektros maitinimą.
2. Nuimkite įsiurbimo koštuvą (žr. aukščiau 3 punktą).
3. Atsuktuvu pasukite siurblio korpusą 90 ° prieš laikrodžio rodyklę, žr. rodyklę ant siurblio korpuso. Nuimkite siurblio korpusą. Žr. 11 pav.

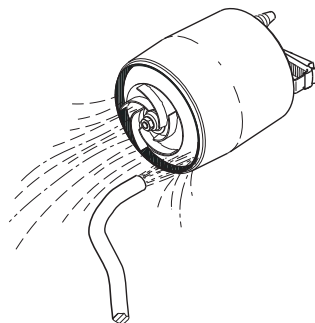


Siurblio korpusas

TM03 1168 1205

11. pav. Siurblio korpuso nuėmimas

4. Išvalykite ir praplaukite siurblio vidų, kad būtų pašalinti nešvarumai, kurių gali būti tarp variklio ir siurblio korpuso. Išvalykite darbaratį. Žr. 12 pav.



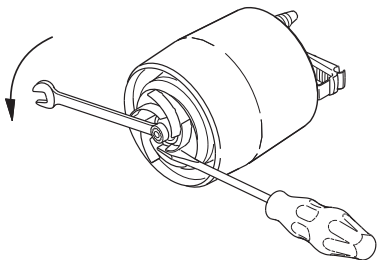
12. pav. Siurblio praplovimas

5. Patikrinkite, ar darbaratis gali laisvai sukstis. Jei darbaratis laisvai nesisuka, jį nuimkite. Žr. 6 punktą.

TM03 1167 1205

TM03 1169 1205

6. Nuo variklio veleno atsukite veržlę (13 mm).
Atsuktuvu prilaikykite darbaratį, kad jis nesisuktų.
Žr. 13 pav.



13. pav. Darbaračio nuėmimas

- Išvalykite darbaratį ir veleną.
- Patikrinkite darbaratį, siurblio korpusą ir sandarinimo dalį. Jei reikia, pakeiskite pažeistas dalis.
- Surinkite siurblį atvirkščia tvarka nei išardėte.

Prieš montuodami siurblio korpusą ir jo montavimo metu, patikrinkite, ar gerai uždėta sandarinimo dalis.

Dėmesio

Žr. 14 pav.

Kad sandarinimo dalį būtų lengviau uždėti, sudrėkinkite ją vandeniu.

8.2 Remontas

Darbaratį, įsiurbimo koštuvą ir atbulinį vožtuvą galima keisti.

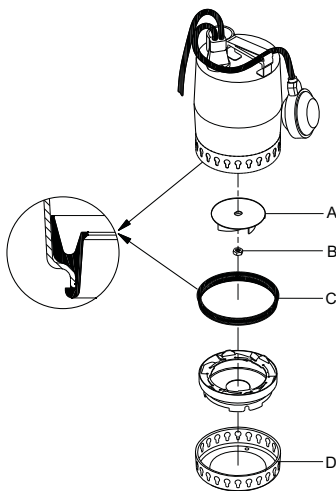
Remonto komplektų užsakymo numeriai ir jų sudėtis nurodyti žemiau pateiktose lentelėse ir 14 pav.

Siurblio tipas	Dalies numeris
Darbaračio komplektas	
Unilift KP 150	015778
Unilift KP 250	015779
Unilift KP 350	015787
Įsiurbimo koštuvas	
Unilift KP 150	
Unilift KP 250	96548064
Unilift KP 350	96548066
Atbulinis vožtuvas	
Unilift KP 150	
Unilift KP 250	15220
Unilift KP 350	

TM03 1170 1205

Remonto komplektai	Poz.	Pavadinimas	Kiekis
Darbaračio komplektas	A	Darbaratis	1
	B	Veržlė	1
	C	Sandarinimo dalis	1
Įsiurbimo koštuvas	D	Įsiurbimo koštuvas	1

Jei pažeidžiamos arba turi defektų kitos siurblio dalys, kreipkitės į siurblio tiekėją.



14. pav. Remonto dalys

Pastaba

Kabelio ir lygio daviklio keitimą turi atlikti "Grundfos" įgaliotos remonto dirbtuvės.

TM03 1166 1205

9. Sutrikimų paieška



Įspėjimas

Prieš pradėdami sutrikimų paiešką, būtina išjungti elektros maitinimą. Pasirūpinkite, kad elektros maitinimas negalėtų būti atsitiktinai įjungtas.

Sutrikimas	Priežastis	Priemonės
1. Variklis neįsijungia.	a) Atjungtas elektros maitinimas.	Įjunkite elektros maitinimą.
	b) Siurblių sustabdė lygio daviklis.	Unilift KP-A: Paleiskite siurblių pakeldami plūdę. Žr. 7.1 Unilift KP-A .
	c) Perdegę elektros instaliacijos saugikliai.	Pakeiskite saugiklius.
	d) Suveikė apsauga nuo perkaitimo.	Palaukite, kol siurblys atvės ir termorelė vėl jį įjungs. Žr. 6.5 Elektros jungtys .
2. Siurbliui neiškartą padirbus suveikia apsauga nuo perkaitimo.	a) Siurbiamo skysčio temperatūra yra didesnė už nurodytą skyriuje 5. Eksploatavimo sąlygos .	Kai siurblys pakankamai atvės, jis pasileis automatiškai.
	b) Siurblys yra dalinai užsikimšęs nešvarumais.	Išvalykite siurblių. Žr. 8. Priežiūra .
	c) Siurblys mechaniškai užstrigęs.	Pašalinkite užstrigimo priežastį. Žr. 8. Priežiūra .
3. Siurblys dirba, bet siurbia per mažai vandens.	a) Siurblys yra dalinai užsikimšęs nešvarumais.	Išvalykite siurblių. Žr. 8. Priežiūra .
	b) Dalinai užsikimšęs išvado vamzdis arba žarna.	Patikrinkite ir išvalykite atbulinį vožtuvą, jei jis yra.
	c) Neteisinga trifazio siurblio darbaračio sukimosi kryptis. Žr. 6.5.1 Sukimosi krypties patikrinimas .	Pakeiskite darbaračio sukimosi kryptį.
4. Siurblys dirba, bet netiekia vandens.	a) Siurblys yra užsikimšęs nešvarumais.	Išvalykite siurblių. Žr. 8. Priežiūra .
	b) Dalinai užsikimšęs išvado vamzdis arba žarna.	Patikrinkite ir išvalykite atbulinį vožtuvą, jei jis yra.
	c) Per žemas skysčio lygis. Siurbliui dirbant įsiurbimo koštuvas turi būti apsemtas skysčio.	Nuleiskite siurblių giliau į skystį arba sureguliuokite lygio jungiklį.
	d) Unilift KP-A: Per ilgą laisva plūdinio jungiklio kabelio dalis.	Sumažinkite laisvos kabelio dalies ilgį. Žr. 6.4 Paleidimo/sustabdymo lygis .

10. Atliekų tvarkymas

Šis gaminytis ir jo dalys turi būti likviduojamos laikantis aplinkosaugos reikalavimų:

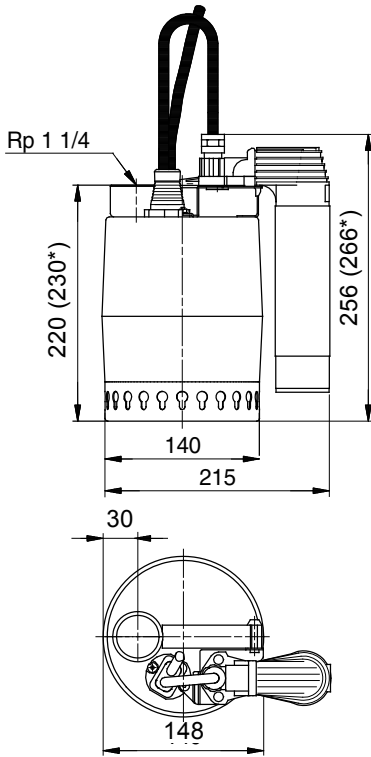
- Naudokitės valstybinės arba privačios atliekų surinkimo tarnybos paslaugomis.
- Jei tai neįmanoma, kreipkitės į Grundfos bendrovę arba Grundfos remonto dirbtuves.

Galimi pakeitimai.

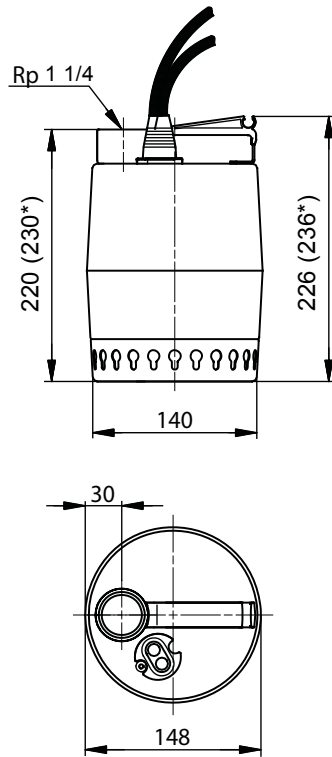
Priedas

Dimensions

Unilift KP-AV



Unilift KP-M



* Unilift KP 350

TM01 1523 4502

TM00 1642 1093

Argentina

Bombas GRUNDFOS de Argentina S.A.
Ruta Panamericana km. 37.500 Centro
Industrial Garin
1619 Garin Pcia. de B.A.
Phone: +54-3327 414 444
Telefax: +54-3327 45 3190

Australia

GRUNDFOS Pumps Pty. Ltd.
P.O. Box 2040
Regency Park
South Australia 5942
Phone: +61-8-8461-4611
Telefax: +61-8-8340 0155

Austria

GRUNDFOS Pumpen Vertrieb
Ges.m.b.H.
Grundfosstraße 2
A-5082 Grödig/Salzburg
Tel.: +43-6246-883-0
Telefax: +43-6246-883-30

Belgium

N.V. GRUNDFOS Bellux S.A.
Boomsesteenweg 81-83
B-2630 Aartselaar
Tél.: +32-3-870 7300
Télécopie: +32-3-870 7301

Belarus

Представительство ГРУНДФОС в
Минске
220125, Минск
ул. Шафарнянская, 11, оф. 56, БЦ
«Порт»
Тел.: +7 (375 17) 286 39 72/73
Факс: +7 (375 17) 286 39 71
E-mail: minsk@grundfos.com

Bosnia and Herzegovina

GRUNDFOS Sarajevo
Zmaj od Bosne 7-7A,
BH-71000 Sarajevo
Phone: +387 33 592 480
Telefax: +387 33 590 465
www.ba.grundfos.com
e-mail: grundfos@bih.net.ba

Brazil

BOMBAS GRUNDFOS DO BRASIL
Av. Humberto de Alencar Castelo
Branco, 630
CEP 09850 - 300
São Bernardo do Campo - SP
Phone: +55-11 4393 5533
Telefax: +55-11 4343 5015

Bulgaria

Grundfos Bulgaria EOOD
Slatina District
Iztochna Tangenta street no. 100
BG - 1592 Sofia
Tel. +359 2 49 22 200
Fax. +359 2 49 22 201
email: bulgaria@grundfos.bg

Canada

GRUNDFOS Canada Inc.
2941 Brighton Road
Oakville, Ontario
L6H 6C9
Phone: +1-905 829 9533
Telefax: +1-905 829 9512

China

GRUNDFOS Pumps (Shanghai) Co. Ltd.
10F The Hub, No. 33 Suhong Road
Minhang District
Shanghai 201106
PRC
Phone: +86 21 612 252 22
Telefax: +86 21 612 253 33

COLOMBIA

GRUNDFOS Colombia S.A.S.
Km 1.5 vía Siberia-Cota Conj. Potrero
Chico,
Parque Empresarial Arcos de Cota Bod.
1A.
Cota, Cundinamarca
Phone: +57(1)-2913444
Telefax: +57(1)-8764586

Croatia

GRUNDFOS CROATIA d.o.o.
Buzinski prilaz 38, Buzin
HR-10010 Zagreb
Phone: +385 1 6595 400
Telefax: +385 1 6595 499
www.hr.grundfos.com

GRUNDFOS Sales Czechia and Slovakia s.r.o.

Čajkovského 21
779 00 Olomouc
Phone: +420-585-716 111

Denmark

GRUNDFOS DK A/S
Martin Bachs Vej 3
DK-8850 Bjerringbro
Tlf.: +45-87 50 50 50
Telefax: +45-87 50 51 51
E-mail: info_GDK@grundfos.com
www.grundfos.com/DK

Estonia

GRUNDFOS Pumps Eesti OÜ
Peterburi tee 92G
11415 Tallinn
Tel: + 372 606 1690
Fax: + 372 606 1691

Finland

OY GRUNDFOS Pumput AB
Trukkikuja 1
FI-01360 Vantaa
Phone: +358-(0) 207 889 500

France

Pompes GRUNDFOS Distribution S.A.
Parc d'Activités de Chesnes
57, rue de Malacombe
F-38290 St. Quentin Fallavier (Lyon)
Tél.: +33-4 74 82 15 15
Télécopie: +33-4 74 94 10 51

Germany

GRUNDFOS GMBH
Schlüterstr. 33
40699 Erkrath
Tel.: +49-(0) 211 929 69-0
Telefax: +49-(0) 211 929 69-3799
e-mail: infoservice@grundfos.de
Service in Deutschland:
e-mail: kundendienst@grundfos.de

Greece

GRUNDFOS Hellas A.E.B.E.
20th km. Athinon-Markopoulou Av.
P.O. Box 71
GR-19002 Peania
Phone: +0030-210-66 83 400
Telefax: +0030-210-66 46 273

Hong Kong

GRUNDFOS Pumps (Hong Kong) Ltd.
Unit 1, Ground floor
Siu Wai Industrial Centre
29-33 Wing Hong Street &
68 King Lam Street, Cheung Sha Wan
Kowloon
Phone: +852-27861706 / 27861741
Telefax: +852-27858664

Hungary

GRUNDFOS Hungária Kft.
Park u. 8
H-2045 Törökbálint,
Phone: +36-23 511 110
Telefax: +36-23 511 111

India

GRUNDFOS Pumps India Private
Limited
118 Old Mahabalipuram Road
Thoraipakkam
Chennai 600 096
Phone: +91-44 2496 6800

Indonesia

PT. GRUNDFOS POMPA
Graha Intirub Lt. 2 & 3
Jln. Cililitan Besar No.454. Makasar,
Jakarta Timur
ID-Jakarta 13650
Phone: +62 21-469-51900
Telefax: +62 21-460 6910 / 460 6901

Ireland

GRUNDFOS (Ireland) Ltd.
Unit A, Merrywell Business Park
Ballymount Road Lower
Dublin 12
Phone: +353-1-4089 800
Telefax: +353-1-4089 830

Italy

GRUNDFOS Pompe Italia S.r.l.
Via Gran Sasso 4
I-20060 Truccazzano (Milano)
Tel.: +39-02-95838112
Telefax: +39-02-95309290 / 95838461

Japan

GRUNDFOS Pumps K.K.
1-2-3, Shin-Miyakoda, Kita-ku,
Hamamatsu
431-2103 Japan
Phone: +81 53 428 4760
Telefax: +81 53 428 5005

Korea

GRUNDFOS Pumps Korea Ltd.
6th Floor, Aju Building 679-5
Yeoksam-dong, Kangnam-ku, 135-916
Seoul, Korea
Phone: +82-2-5317 600
Telefax: +82-2-5633 725

Latvia

SIA GRUNDFOS Pumps Latvia
Deglava biznesa centrs
Augusta Deglava iela 60, LV-1035, Rīga,
Tālr.: + 371 714 9640, 7 149 641
Faks: + 371 914 9646

Lithuania

GRUNDFOS Pumps UAB
Smolensko g. 6
LT-03201 Vilnius
Tel: + 370 52 395 430
Fax: + 370 52 395 431

Malaysia

GRUNDFOS Pumps Sdn. Bhd.
7 Jalan Peguam U1/25
Glenmarie Industrial Park
40150 Shah Alam
Selangor
Phone: +60-3-5569 2922
Telefax: +60-3-5569 2866

Mexico

Bombas GRUNDFOS de México S.A. de
C.V.
Boulevard TLC No. 15
Parque Industrial Stiva Aeropuerto
Apodaca, N.L. 66600
Phone: +52-81-8144 4000
Telefax: +52-81-8144 4010

Netherlands

GRUNDFOS Netherlands
Veluwezoom 35
1326 AE Almere
Postbus 22015
1302 CA ALMERE
Tel.: +31-88-478 6336
Telefax: +31-88-478 6332
E-mail: info_gnl@grundfos.com

New Zealand

GRUNDFOS Pumps NZ Ltd.
17 Beatrice Tinsley Crescent
North Harbour Industrial Estate
Albany, Auckland
Phone: +64-9-415 3240
Telefax: +64-9-415 3250

Norway

GRUNDFOS Pumper A/S
Strømsveien 344
Postboks 235, Leirdal
N-1011 Oslo
Tlf.: +47-22 90 47 00
Telefax: +47-22 32 21 50

Poland

GRUNDFOS Pompy Sp. z o.o.
ul. Klonowa 23
Baranowo k. Poznania
PL-62-081 Przeźmierowo
Tel: (+48-61) 650 13 00
Fax: (+48-61) 650 13 50

Portugal

Bombas GRUNDFOS Portugal, S.A.
Rua Calvet de Magalhães, 241
Apartado 1079
P-2770-153 Paço de Arcos
Tel.: +351-21-440 76 00
Telefax: +351-21-440 76 90

Romania

GRUNDFOS Pompe România SRL
Bd. Biruintei, nr 103
Pantelimon county Ilfov
Phone: +40 21 200 4100
Telefax: +40 21 200 4101
E-mail: romania@grundfos.ro

Russia

ООО Грундфос Россия
Shkolnaya, 39-41
Москва, RU-109544, Russia
Тел. (+7) 495 564-88-00 (495) 737-30-00
Факс (+7) 495 564 88 11
E-mail grundfos.moscow@grundfos.com

Serbia

Grundfos Srbija d.o.o.
Omladinskih brigada 90b
11070 Novi Beograd
Phone: +381 11 2258 740
Telefax: +381 11 2281 769
www.rs.grundfos.com

Singapore

GRUNDFOS (Singapore) Pte. Ltd.
25 Jalan Tukang
Singapore 619264
Phone: +65-6681 9688
Telefax: +65-6681 9689

Slovakia

GRUNDFOS s.r.o.
Prievozská 4D
821 09 BRATISLAVA
Phona: +421 2 5020 1426
sk.grundfos.com

Slovenia

GRUNDFOS LJUBLJANA, d.o.o.
Leskovoška 9e, 1122 Ljubljana
Phone: +386 (0) 1 568 06 10
Telefax: +386 (0) 1 568 06 19
E-mail: tehnika-si@grundfos.com

South Africa

GRUNDFOS (PTY) LTD
Corner Mountjoy and George Allen
Roads
Wilbart Ext. 2
Bedfordview 2008
Phone: (+27) 11 579 4800
Fax: (+27) 11 455 6066
E-mail: lsmart@grundfos.com

Spain

Bombas GRUNDFOS España S.A.
Camino de la Fuentequilla, s/n
E-28110 Algete (Madrid)
Tel.: +34-91-848 8800
Telefax: +34-91-628 0465

Sweden

GRUNDFOS AB
Box 333 (Lunnagårdsgatan 6)
431 24 Mölndal
Tel.: +46 31 332 23 000
Telefax: +46 31 331 94 60

Switzerland

GRUNDFOS Pumpen AG
Bruggacherstrasse 10
CH-8117 Fällanden/ZH
Tel.: +41-44-806 8111
Telefax: +41-44-806 8115

Taiwan

GRUNDFOS Pumps (Taiwan) Ltd.
7 Floor, 219 Min-Chuan Road
Taichung, Taiwan, R.O.C.
Phone: +886-4-2305 0868
Telefax: +886-4-2305 0878

Thailand

GRUNDFOS (Thailand) Ltd.
92 Chaloeang Phrakiat Rama 9 Road,
Dokmai, Pravej, Bangkok 10250
Phone: +66-2-725 8999
Telefax: +66-2-725 8998

Turkey

GRUNDFOS POMPA San. ve Tic. Ltd.
Sti.
Gebze Organize Sanayi Bölgesi
İhsan dede Caddesi,
2. yol 200. Sokak No. 204
41490 Gebze/ Kocaeli
Phone: +90 - 262-679 7979
Telefax: +90 - 262-679 7905
E-mail: satis@grundfos.com

Ukraine

Бізнес Центр Європа
Столичне шосе, 103
м. Київ, 03131, Україна
Телефон: (+38 044) 237 04 00
Факс.: (+38 044) 237 04 01
E-mail: ukraine@grundfos.com

United Arab Emirates

GRUNDFOS Gulf Distribution
P.O. Box 16768
Jebel Ali Free Zone
Dubai
Phone: +971 4 8815 166
Telefax: +971 4 8815 136

United Kingdom

GRUNDFOS Pumps Ltd.
Grovebury Road
Leighton Buzzard/Beds. LU7 4TL
Phone: +44-1525-850000
Telefax: +44-1525-850011

U.S.A.

GRUNDFOS Pumps Corporation
17100 West 118th Terrace
Olathe, Kansas 66061
Phone: +1-913-227-3400
Telefax: +1-913-227-3500

Uzbekistan

Grundfos Tashkent, Uzbekistan The Rep-
resentative Office of Grundfos Kazakhstan
in Uzbekistan
38a, Oybek street, Tashkent
Телефон: (+998) 71 150 3290 / 71 150
3291
Факс: (+998) 71 150 3292

Addresses Revised 07.06.2017

be think innovate

96894217 0417

ECM: 1206635

The name Grundfos, the Grundfos logo, and **be think innovate** are registered trademarks owned by Grundfos Holding A/S or Grundfos A/S, Denmark. All rights reserved worldwide.
© Copyright Grundfos Holding A/S

www.grundfos.com

GRUNDFOS 