

UAB VANDENS SIURBLIAI
Įmonės kodas 144708571 PVM mokėtojo kodas LT447085716
Girulių g. 24, Šiauliai, LT-78138
info@siurbLIAI.lt
www.siurbLIAI.lt

VILNIUS Oslo g. 11, +370 686 31478, vilnius@siurbLIAI.lt
KAUNAS Kuršių g. 7, +370 612 33939, kaunas@siurbLIAI.lt
KLAIPĖDA Baltijos pr. 8, +370 663 62230, klaipeda@siurbLIAI.lt
ŠIAULIAI Girulių g. 24, +370 614 00655, siauliai@siurbLIAI.lt
PANEVĖŽYS Beržų g. 1, +370 615 59542, panevezys@siurbLIAI.lt

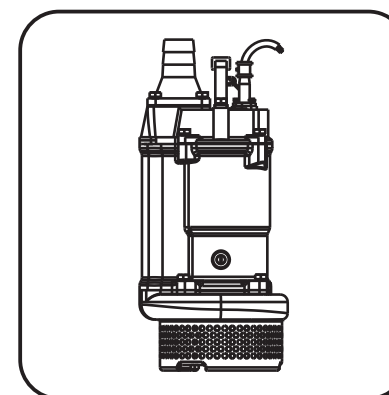
SERVISO KONTAKTAI

ŠIAULIAI Girulių g. 24, Šiauliai, Mob. +370 616 40014, Mob. +370 682 22548, Tel. +370 41 540 716
servisas@siurbLIAI.lt

VILNIUS Oslo g. 11, Vilnius, Mob. +370 686 97064, servisas.vilnius@siurbLIAI.lt
KLAIPĖDA Baltijos pr. 8, Klaipėda, Mob. +370 687 15795, servisas.klaipeda@siurbLIAI.lt

Panardinamas drenažinis siurblys

Instrukcijų vadovas



KBZ

LEO GROUP PUMP CO.,LTD
LEO GROUP PUMP (ZHEJIANG) CO.,LTD

📍 No.1,3rd Street, East Industry Center, Wenling, Zhejiang, 317511,P.R.China,

🌐 www.leopump.com ✉ export@leopump.com

☎ +86-576-89986360 📞 +86-576-89989898

LEO reserves all the right of products modification without prior notification



www.leopump.com

TURINYS

1. Naudojimo sritys	2
2. Identifikavimas	2
3. Techniniai duomenys	2
4. Prieš naudojimą	3
5. Produkto struktūra	4
6. Saugumo priemonės	14
7. Elektros prijungimas	15
8. Veikimas	15
9. Priežiūra ir techninis aptarnavimas	15
10. Trikčių šalinimas	16

10. Trikčių šalinimas



ATSARGIAI! Visada atjunkite maitinimo šaltinį nuo siurblio prieš bandydami pašalinti gedimus, atlikti techninę priežiūrą ar remontą.

Požymis	Priežastis	Sprendimas
Siurblys nepasileidžia	<ol style="list-style-type: none"> Nėra elektros maitinimo (t.y. nutrūkęs maitinimas); Atvira grandinė arba blogas kabelio prijungimas; Darbaratis yra užblokuotas. 	<ol style="list-style-type: none"> Kreipkitės į elektros energijos tiekimo įmonę; Patikrinkite, ar kabelyje arba laiduose nėra atviros grandinės; Patikrinkite siurblį ir pašalinkite kliūtį.
Siurblys pasileidžia, bet staigiai išsijungia, suveikus elektros variklio apsaugai	<ol style="list-style-type: none"> Darbaratis užsikimšęs; Įtampos kritimas; Eksploatuojamas 50 Hz įtampos dažnio modelis prie 60Hz. Užsikimšęs koštuvas ir siurblys ilgą laiką buvo naudojamas sausas; Nenormalus variklio veikimas; Siurblys įsiurbia per daug nuosėdų. 	<ol style="list-style-type: none"> Patikrinkite siurblį ir pašalinkite kliūtį; Nustatykite įtampą iki vardinės arba naudokite standartą atitinkantį ilginamąjį laidą; Patikrinkite vardinę lentelę ir pakeiskite siurblį arba sparnuotę; Pašalinkite kliūtį; Sutaisykite variklį arba pakeiskite nauju; Po siurbliu padėkite kietą pagrindą, kad siurblys nesiurbtų nuosėdų.
Siurblio našumas/ slėgio aukštis yra per mažas	<ol style="list-style-type: none"> Darbaratis susidėvėjęs; Žarna gali būti sulenкта arba užsikimšusi; Koštuvas užkimštas; Variklis sukasi neteisinga kryptimi. 	<ol style="list-style-type: none"> Pakeiskite; Sumažinkite žarnos alkūnių/lenkimų skaičių. (Terpėje, kurioje yra daug nešvarumų, siurblį naudokite tinkliniame krepšyje.); Pašalinkite kliūtį. Po siurbliu padėkite kietą bloką/ pagrindą, kad siurblys neprisiurbtų nuosėdų; Sukeiskite maitinimo šaltinio gnybtų jungtį.
Siurblys vibruoja/kyla triukšmas	Subyrėję variklio guoliai.	Kreipkitės į įgaliotą serviso atstovą.

Visada atjunkite prietaisą nuo elektros maitinimo šaltinio prieš jį surinkdami, išardydami ar valydami.

Prietaisą gali naudoti asmenys, turintys ribotų fizinių, jutiminių ar protinių gebėjimų arba neturintys patirties ir žinių tik tada, jei jie yra prižiūrimi arba yra instruktuoti, kaip saugiai naudoti prietaisą ir jei jie supranta su tuo susijusius pavojus.

Vaikams draudžiama žaisti su prietaisu.

Siurblių, neapsaugotų nuo šalčio, negalima palikti esant šaltos aplinkos sąlygoms.

Dėmesio!

Jei prietaisas arba maitinimo laidas yra pažeisti, jį turi suremontuoti gamintojas, jo techninės priežiūros atstovas arba kvalifikuotas asmuo.



Perbrauktos šiukšliadėžės su ratukais simbolio reikšmė: Neišmeskite elektros prietaisų kartu su nerūšiuotomis buitinėmis atliekomis, naudokitės specializuotų atliekų surinkimo punktų paslaugomis. Norėdami gauti daugiau informacijos apie galimas surinkimo sistemas, kreipkitės į vietines valdžios institucijas.



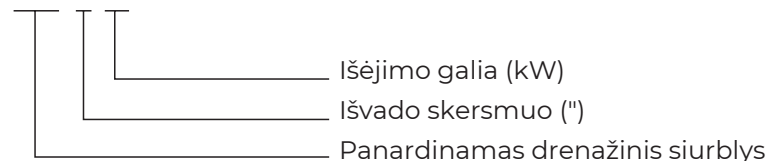
Prieš montuodami ir naudodami siurblij, atidžiai perskaitykite toliau pateiktas instrukcijas. Gamintojas neprisiima jokios atsakomybės dėl nelaimingo atsitikimo ar žalos, atsiradusios dėl aplaidumo ar šioje knygelėje aprašytų instrukcijų nesilaikymo, arba dėl netinkamų eksploataavimo sąlygų, kurios skiriasi nuo nurodytų vardinėje plokštelėje, atveju. Taip pat gamintojas neprisiima atsakomybės už žalą, padarytą netinkamai naudojant siurblij.

1. Naudojimo sritys

- 1). KBZ serijos panardinamieji drenažiniai siurbliai tinka drenažinio/purvino vandens pumpavimui gamyklose, statybvietėse, komercinėse patalpose ir kt.. Naudojamas tik paprasto vandens siurbimui.
- 2). Niekada nenaudokite šio gaminio skysčiams, tokiems kaip aliejus, sūrus vanduo ar organiniai tirpikliai, pumpuoti.

2. Identifikavimas

KBZ 2 1.5



3. Techniniai duomenys

Našumas: iki 156 m³/h

Slėgio aukštis: iki 57 m

Galingumo diapazonas: 1.5 kW (2 AG) iki 15 kW (20 AG)

Išvadas: 2" - 6"

Įtampa: 380 V +/-5% /50 Hz (60 Hz pagal užsakymą)

Izoliacijos klasė: B

Apsaugos klasė: IP68

Maksimalus panardinimo gylis: 25 m

Maksimali skysčio temperatūra: +40°C

7. Elektros prijungimas

- 1). Siurblys turi būti prijungtas prie gnybtų arba paleidimo įrangos, sumontuotos tokiame lygyje, kad jos negalima būtų užtvindyti.
- 2). Visa elektros įranga visada turi būti įžeminta. Tai taikoma tiek siurbliui, tiek bet kokiai stebėjimo ir valdymo įrangai.
- 3). Elektros instaliacija turi atitikti nacionalinius ir vietinius reglamentus.
- 4). Patikrinkite, ar tinklo įtampa ir dažnis atitinka duomenis, nurodytus vardinėje siurblio plokštelėje.

8. Veikimas

- 1). Prieš pradėdant: Patikrinkite siurblio darbo rato sukimosi kryptį. Paleidimo momentu siurblys suksis prieš laikrodžio rodyklę žiūrint iš viršaus. Jei sukimosi kryptis neteisinga, sukeiskite tarpusavyje dvi fazes.
- 2). Kištuke, kuriame nėra fazės perkėlimo įtaiso, sukimosi kryptį gali pakeisti tik įgaliotas kvalifikuotas asmuo.
- 3). Jei suveiks įmontuota variklio apsauga, siurblys sustos, bet atvėsęs vėl įsijungs automatiškai.

9. Priežiūra ir techninis aptarnavimas

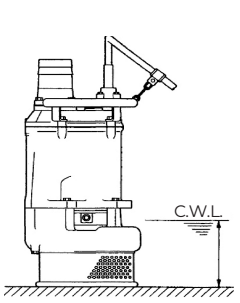


Prieš atliekant bet kokius techninės priežiūros ar remonto darbus, siurblys turi būti atjungtas nuo elektros tinklo. Norėdami atlikti pilną siurblio remontą, susisiekite su pardavėjo įgaliotoju serviso atstovu. Priežiūrą turėtų atlikti tik kvalifikuotas elektrikas.

- 1). Prieš atliekant bet kokius veiksmus su siurbliu ar techninę priežiūrą, siurblys turi būti atjungtas nuo elektros maitinimo šaltinio.
- 2). Siurblys turėtų būti tikrinamas reguliariais intervalais dėl nusidėvėjimo.
- 3). Dažniau tikrinti reikia, jei siurblys naudojamas atšiaurioje aplinkoje, pvz., siurbiamos abrazyvinės kietos dalelės arba aukšto / žemo PH vanduo.
- 4). Siekiant sumažinti ankstyvo gedimo tikimybę, reikia atlikti prevencinę priežiūrą.
- 5). Reikėtų pakeisti susidėvėjusius siurblio komponentus ir sandariklius.
- 6). Įpjauti, įtrūkę maitinimo kabeliai turi būti nedelsiant pakeisti. Niekada nenaudokite siurblio, kai įpjautas, įtrūkęs arba pažeistas jo elektros maitinimo kabelis.
- 7).
- 8). Sandarinimo alyvą reikia keisti bent du kartus per metus.
- 9). Po ilgesnio sandėliavimo laiko, prieš pradėdant eksploatuoti, siurblij reikia apžiūrėti, o sparnuotė turi būti pasukta ranka. Ypač atidžiai patikrinkite sandariklius ir kabelio įvadą.

6. Saugumo priemonės

- Elektros smūgio pavojus! Kad sumažintumėte elektros smūgio pavojaus riziką, įsitikinkite, kad siurblys yra prijungtas tik prie tinkamai įžeminto elektros maitinimo lizdo.
- 1). Pritvirtinkite lyną arba kėlimo grandinę (nepridedama) prie rankenos (arba kėlimo žiedų), esančios siurblio viršuje.
 - 2). Neikelkite siurblio už maitinimo laido arba išleidimo žarnos /vamzdžio. Turi būti naudojama tinkama kėlimo įranga (lynas/grandinė).
 - 3). KBZ serijos siurbliai skirti veikti visiškai arba iš dalies panardinti. Neleiskite siurbliui veikti sausai. Norėdami sužinoti mažiausią jūsų konkretaus modelio panardinimo gylį, žr. lentelę žemiau.

Modelis	C.W.L.	
KBZ21.5, KBZ22.2 KBZ31.5, KBZ32.2	120mm	
KBZ23.7, KBZ33.7 KBZ43.7, KBZ35.5 KBZ45.5	150mm	
KBZ47.5, KBZ67.5 KBZ 411, KBZ 611 KBZ 415, KBZ 615	190mm	

- 5). Paprastai KBZ serijos siurbliai gali išsiurbti iki lygio, esančio virš įsiurbimo grotelių/koštuvo. Siurbiant žemiau nei grotelės, oras pateks į siurblį ir vyks kavitacija, nutrūks pumpavimo srautas.
- 6). Ilgą laiką veikiant sausos eigos sąlygomis, gali būti pažeisti sandarikliai ir perkaisti variklis.
- 7). Niekada nestatykite siurblio ant nestabilaus paviršiaus ar minkštos žemės. Siurblys gali nugrimzti į purvą ir vanduo nepateks į sparnuotę. Padėkite ant kieto paviršiaus arba pakabinkite siurblį naudodami kėlimo lyną/grandinę.
- 8). Koštuvo paskirtis yra ta, kad didelės kietos medžiagos neužkimštų sparnuotės. Visos sferinės kietos medžiagos, kurios praeina per koštuvą, turi praeiti pro siurblį.
- 9). Norėdami gauti didžiausią siurbimo galią, naudokite tinkamo skersmens ir ilgio nesusispaudžiančią žarną arba standų vamzdį. Po išleidimo išvado gali būti sumontuotas atbulinis vožtuvas, kad būtų išvengta atgalinio srauto, kai siurblys išjungiamas.

4. Prieš naudojimą

Gavę siurblį, patikrinkite šiuos dalykus:

- 1). Patikrinkite, ar siurblys nepažeistas gabenimo metu. Patikrinkite, ar siurblyje nėra įtrūkimų, įlenkimų, pažeistų sriegių ir pan..
- 2). Patikrinkite, ar maitinimo laidas (plūdinio jungiklio laidas, jei yra)
- 3). nėra įpjautas ar pažeistas.
- 4). Patikrinkite ir priveržkite visus siurblio komponentus, kurie yra atsilaisvinę.
- 5). Atidžiai perskaitykite visas etiketes, lipdukus ir žymes ant siurblio.

Svarbu: visada patikrinkite, ar siurblio vardinėje lentelėje nurodytos srovės, įtampos, fazės ir galios kW/AG vardinės vertės atitinka jūsų valdymo skydelio duomenis ir elektros maitinimo šaltinį.

- 6). Naudodami testerį išmatuokite varžą tarp kiekvieno kabelio šerdies laido ir įžeminimo laido (žalios spalvos), kad patikrintumėte variklio izoliacijos varžą.
Izoliacijos varžos atskaitos vertė=20MΩmin.

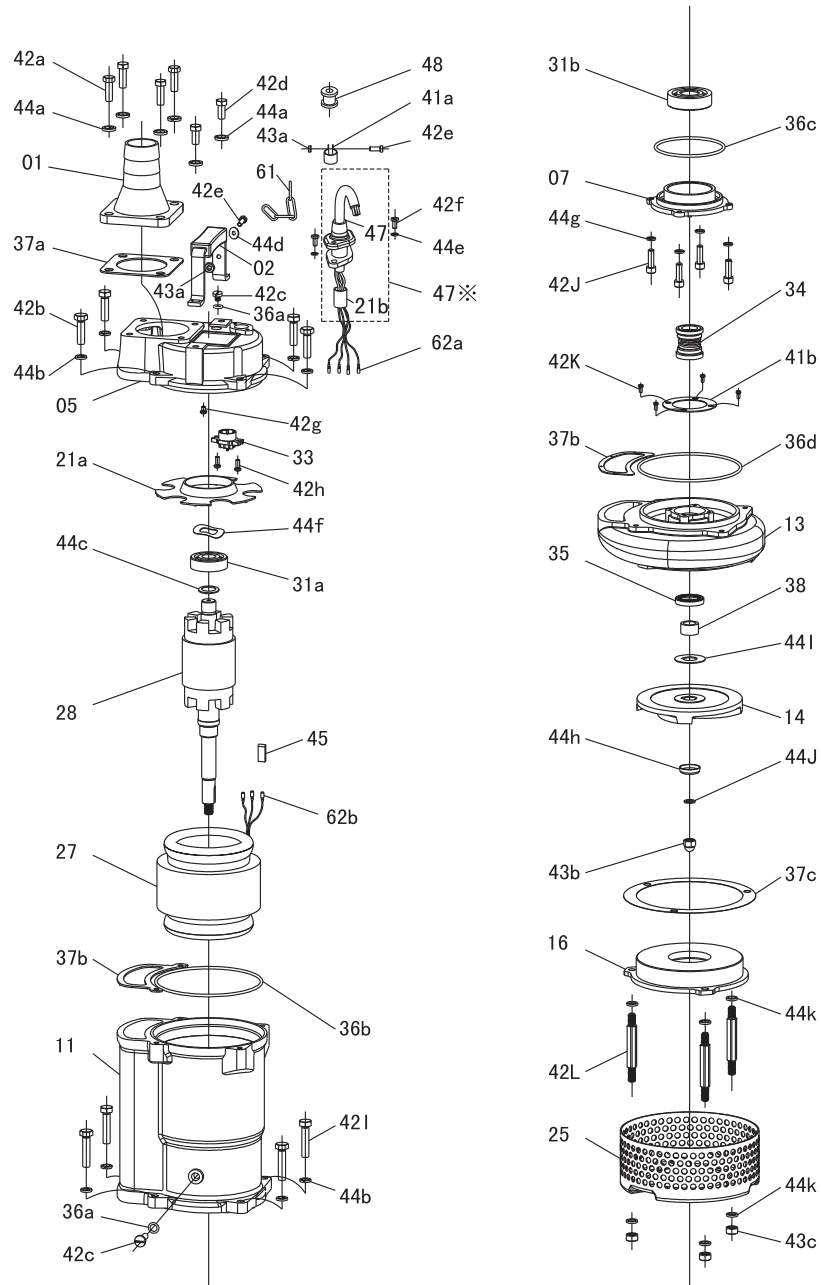
Garantija netaikoma pažeidimams, atsiradusiems prijungus siurblius ir valdiklius prie netinkamo maitinimo šaltinio (įtampos / fazės maitinimo). Įrašykite modelio numerius ir serijos numerius iš siurblių ir valdymo skydelio šio naudojimo vadovo pradžios lape, kad galėtumėte pasinaudoti ateityje. Baigę diegti, atiduokite jį savininkui arba pritvirtinkite prie valdymo skydelio. Jei kas nors atrodo nenormalu, susisiekite su siurblio platintoju. Jei siurblys pažeistas, prieš naudojant jį privaloma sutaisyti. Nemontuokite ir nenaudokite siurblio, kol nebus imtasi atitinkamų veiksmų.

Jokio papildomo tepimo nereikia. Veleno sandariklis ir guoliai yra visiškai sutepti gamykloje. Sandarinimo alyvą reikia keisti kartą per 6 mėnesius. Žr. lentelę žemiau.

Modelis	Nurodytas alyvos tūris (ml)
KBZ21.5, KBZ22.2 KBZ31.5, KBZ32.2	600
KBZ23.7, KBZ33.7 KBZ43.7	1100
KBZ35.5, KBZ45.5	1000
KBZ47.5, KBZ67.5 KBZ 411, KBZ 611 KBZ 415, KBZ 615	800

5. Produkto struktūra

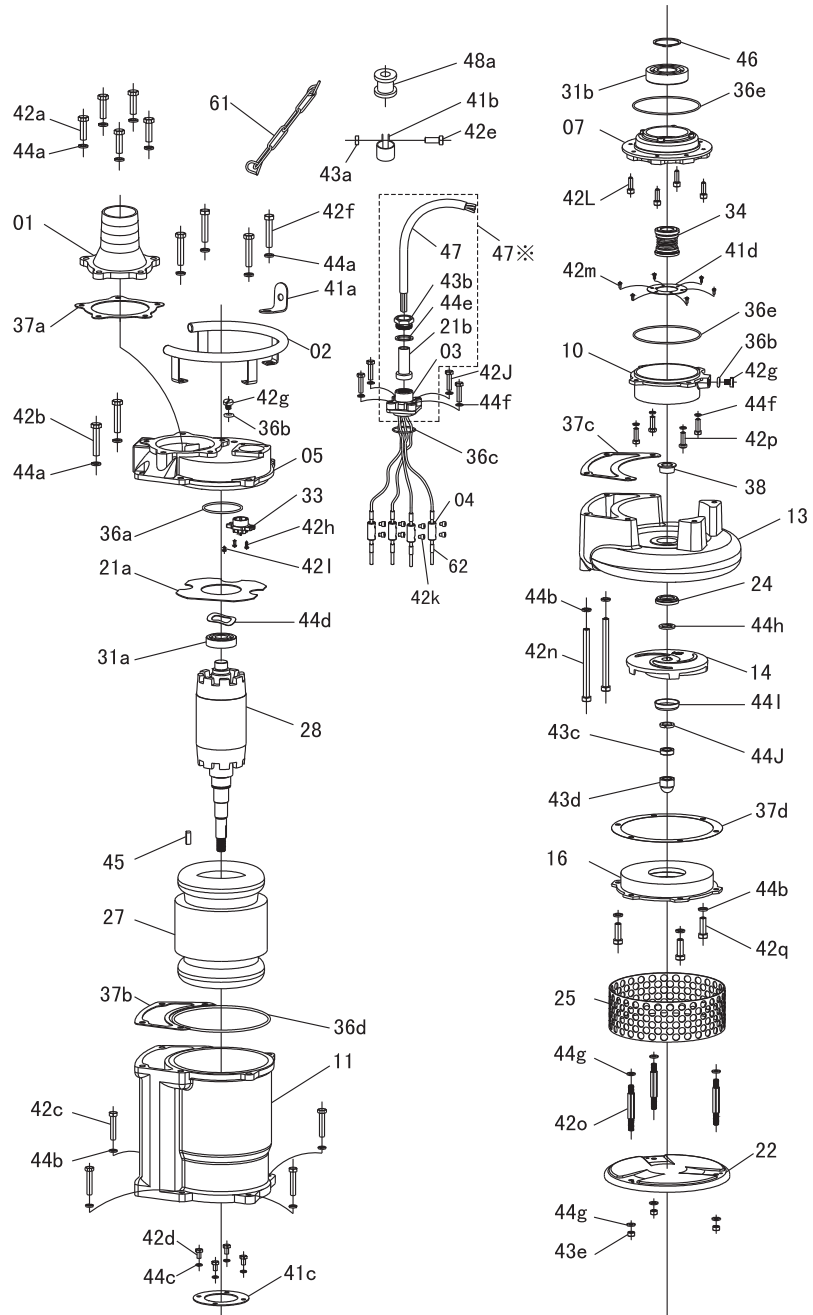
1). Modelių struktūra: KBZ21.5, KBZ22.2, KBZ31.5 ir KBZ32.2



Nr.	Originalus pavadinimas
01	Hose coupling
02	Handle
03	Terminal box
04	Wiring terminal
05	Upper support
07	Bearing house
10	Seal house
11	Motor body
13	Pump body
14	Impeller
16	Inlet plate
21a	Protecting cap
21b	Cable tube
22	Seat assembly
24	Neck ring
25	Strainer
27	Stator
28	Rotor
31a	Bearing
31b	Bearing
33	Motor protector
34	Mechanical seal
36a	O'ring
36b	O'ring
36c	O'ring
36d	O'ring
36e	O'ring
37a	Gasket
37b	Gasket
37c	Gasket
37d	Gasket
38	Shaft sleeve
41a	Shim
41b	Cable clamping band
41c	Bearing fixing plate
41d	Mechanical seal fixing plate
42a	Bolt
42b	Bolt

Nr.	Originalus pavadinimas
42c	Bolt
42d	Bolt
42e	Bolt
42f	Bolt
42g	Screw
42h	Bolt
42i	Screw
42j	Screw
42k	Screw
42l	Screw
42m	Bolt
42n	Screw
42o	Bolt
42p	Bolt
42q	Bolt
43a	Nut
43b	Cable nut
43c	Nut
43d	Cap nut
43e	Nut
44a	Spring washer
44b	Spring washer
44c	Spring washer
44d	Wave pad
44e	Washer
44f	Spring washer
44g	Washer
44h	Impeller washer
44i	Profiled pad
44j	Spring washer
45	Key
46	Circlips for shaft
47	Cable
47※	Cable-Terminal box assembly
48	Rubber sleeve
61	Chain
62	Connecting terminal

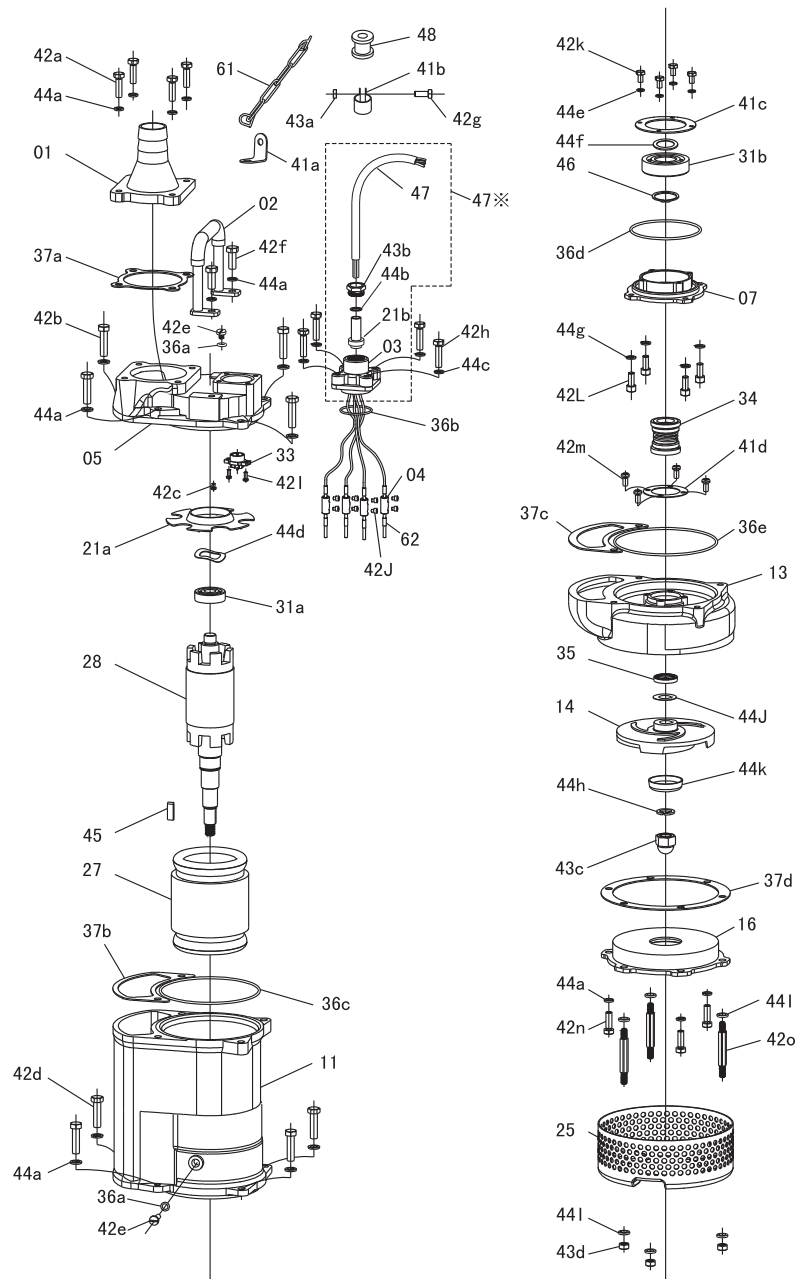
5). Modelių struktūra: KBZ 411, KBZ 611, KBZ 415, KBZ 615



Nr.	Originalus pavadinimas
01	Hose coupling
02	Handle
05	Upper cover
07	Bearing house
11	Motor body
13	Pump body
14	Impeller
16	Inlet plate
21a	Protecting plate
21b	Protecting cap
25	Strainer
27	Stator
28	Rotor
31a	Bearing
31b	Bearing
33	Motor protector
34	Mechanical seal
35	Oil seal
36a	O'ring
36b	O'ring
36c	O'ring
36d	O'ring
37a	Gasket
37b	Gasket
37c	Gasket
38	Shaft sleeve
41a	Cable clamping band
41b	Mechanical seal fixing plate
42a	Bolt
42b	Bolt
42c	Screw

Nr.	Originalus pavadinimas
42d	Bolt
42e	Bolt
42f	Blot
42g	Screw
42h	Screw
42i	Bolt
42j	Screw
42k	Screw
42L	Screw
43a	Nut
43b	Cap nut
43c	Nut
44a	Spring washer
44b	Spring washer
44c	Bearing washer
44d	Washer
44e	Washer
44f	Wave pad
44g	Spring washer
44h	Profiled pad
44i	Impeller washer
44j	Spring washer
44k	Washer
45	Key
47	Cable
47*	Cable assembly
48	Rubber sleeve
61	Chain
62a	Connecting terminal
62b	Connecting terminal

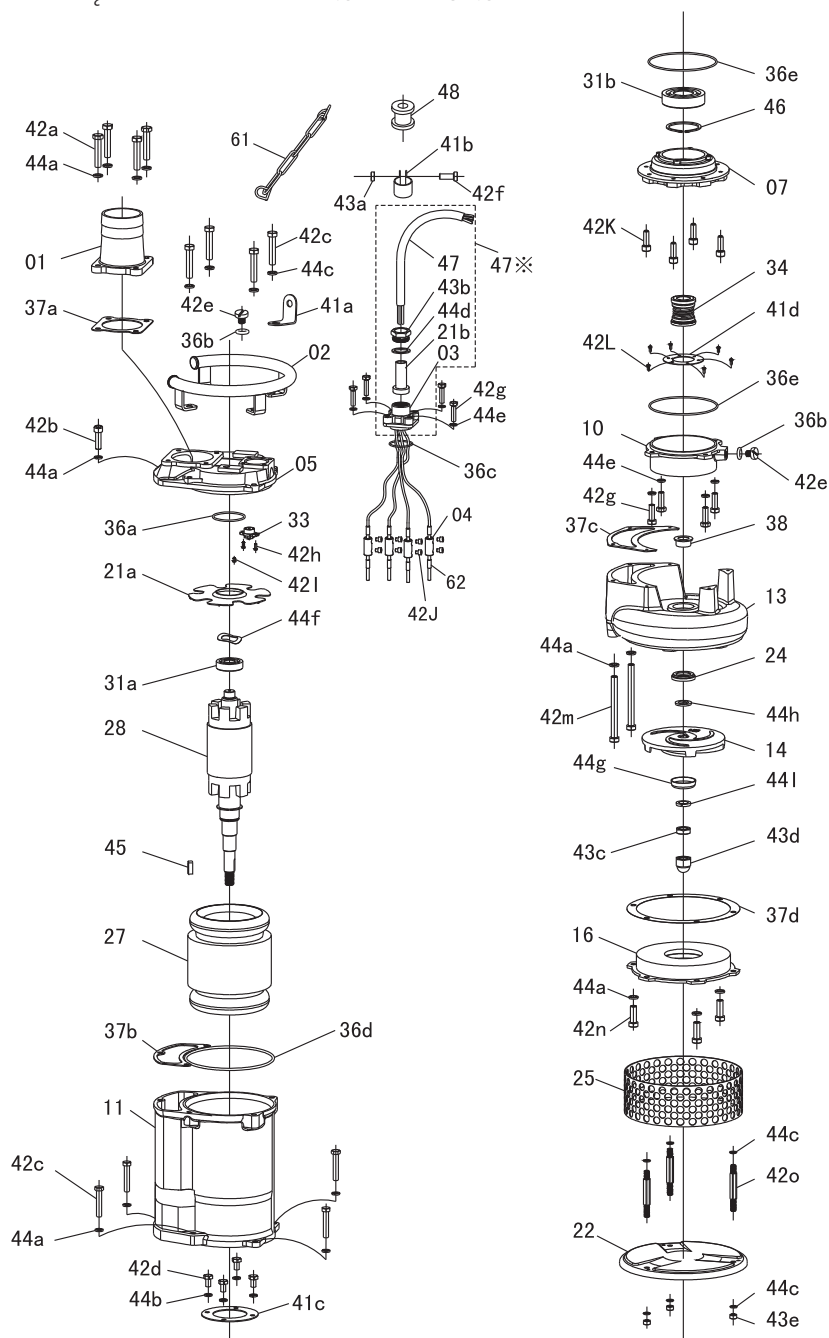
2). Modelių struktūra: KBZ23.7, KBZ33.7, and KBZ43.7



Nr.	Originalus pavadinimas
01	Hose coupling
02	Handle
03	Terminal box
04	Terminal block
05	Upper cover
07	Bearing house
10	Seal house
11	Motor body
13	Pump body
14	Impeller
16	Inlet plate
21a	Protecting plate
21b	Protecting cap
22	Seat assembly
24	Neck ring
25	Strainer
27	Stator
28	Rotor
31a	Bearing
31b	Bearing
33	Motor protector
34	Mechanical seal
36a	O'ring
36b	O'ring
36c	O'ring
36d	O'ring
36e	O'ring
37a	Gasket
37b	Gasket
37c	Gasket
37d	Gasket
38	Shaft sleeve
41a	Shim
41b	Cable clamping band
41c	Bearing fixing plate
41d	Mechanical seal fixing plate

Nr.	Originalus pavadinimas
42a	Bolt
42b	Screw
42c	Bolt
42d	Bolt
42e	Screw
42f	Bolt
42g	Bolt
42h	Screw
42i	Screw
42j	Screw
42k	Screw
42l	Screw
42m	Bolt
42n	Bolt
42o	Screw
43a	Nut
43b	Cable nut
43c	Nut
43d	Cap nut
43e	Nut
44a	Spring washer
44b	Spring washer
44c	Washer
44d	Cable washer
44e	Spring washer
44f	Wave pad
44g	Profiled pad
44h	Impeller washer
44i	Spring washer
45	Key
46	Circlips for shaft
47	Cable
47※	Cable-Terminal box assembly
48	Rubber sleeve
61	Chain
62	Connecting terminal

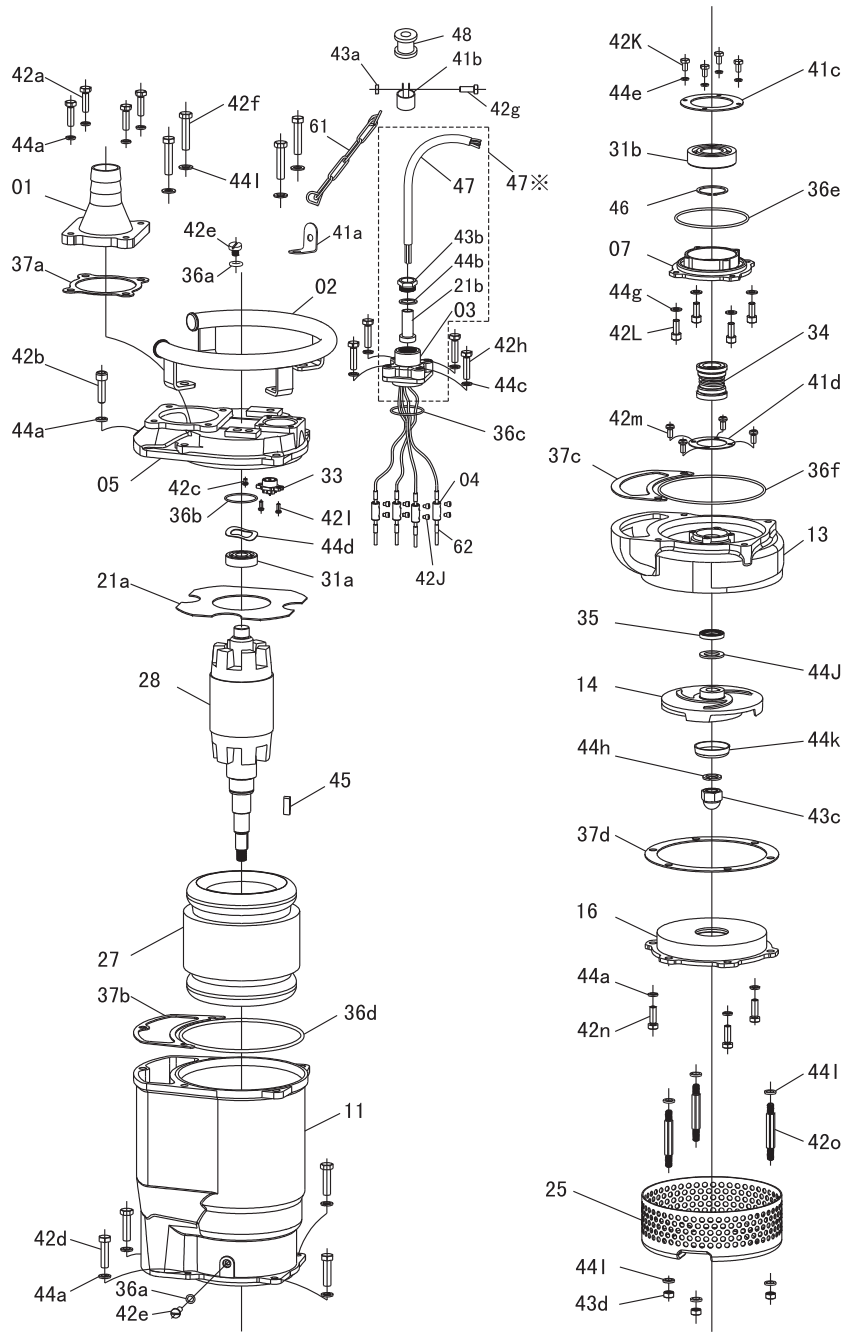
4). Modelių struktūra: KBZ47.5 ir KBZ67.5



Nr.	Originalus pavadinimas
01	Hose coupling
02	Handle
03	Terminal box
04	Terminal block
05	Upper cover
07	Bearing house
11	Motor body
13	Pump body
14	Impeller
16	Inlet plate
21a	Protecting plate
21b	Protecting cap
25	Strainer
27	Stator
28	Rotor
31a	Bearing
31b	Bearing
33	Motor protector
34	Mechanical seal
35	Oil seal
36a	O'ring
36b	O'ring
36c	O'ring
36d	O'ring
36e	O'ring
37a	Gasket
37b	Gasket
37c	Gasket
37d	Gasket
41a	Shim
41b	Cable clamping band
41c	Bearing fixing plate
41d	Mechanical seal fixing plate
42a	Bolt
42b	Bolt

Nr.	Originalus pavadinimas
42c	Screw
42d	Bolt
42e	Screw
42f	Bolt
42g	Bolt
42h	Bolt
42i	Screw
42j	Screw
42k	Bolt
42l	Screw
42m	Screw
42n	Bolt
42o	Screw
43a	Nut
43b	Cable nut
43c	Cap nut
43d	Nut
44a	Spring washer
44b	Cable washer
44c	Spring washer
44d	Wave pad
44e	Spring washer
44f	Bearing washer
44g	Spring washer
44h	Spring washer
44i	Washer
44j	Impeller washer
44k	Profiled pad
45	Key
46	Circlips for shaft
47	Cable
47※	Cable-Terminal box assembly
48	Rubber sleeve
61	Chain
62	Connecting terminal

3). Modeliņū struktūra: KBZ35.5 ir KBZ45.5



Nr.	Originalus pavadinimas
01	Hose coupling
02	Handle
03	Terminal box
04	Terminal block
05	Upper cover
07	Bearing house
11	Motor body
13	Pump body
14	Impeller
16	Inlet plate
21a	Protecting plate
21b	Cable tube
25	Strainer
27	Stator
28	Rotor
31a	Bearing
31b	Bearing
33	Motor protector
34	Mechanical seal
35	Oil seal
36a	O'ring
36b	O'ring
36c	O'ring
36d	O'ring
36e	O'ring
36f	O'ring
37a	Gasket
37b	Gasket
37c	Gasket
37d	Gasket
41a	Shim
41b	Cable clamping band
41c	Bearing fixing plate
41d	Mechanical seal fixing plate
42a	Bolt

Nr.	Originalus pavadinimas
42b	Screw
42c	Screw
42d	Bolt
42e	Screw
42f	Bolt
42g	Bolt
42h	Bolt
42i	Screw
42j	Screw
42k	Bolt
42l	Screw
42m	Screw
42n	Bolt
42o	Screw
43a	Nut
43b	Cable nut
43c	Cap nut
43d	Nut
44a	Spring washer
44b	Cable washer
44c	Spring washer
44d	Wave pad
44e	Spring washer
44g	Spring washer
44h	Spring washer
44i	Washer
44j	Impeller washer
44k	Profiled pad
45	Key
46	Circlips for shaft
47	Cable
47*	Cable-Terminal box assembly
48	Rubber sleeve
61	Chain
62	Connecting teminal