

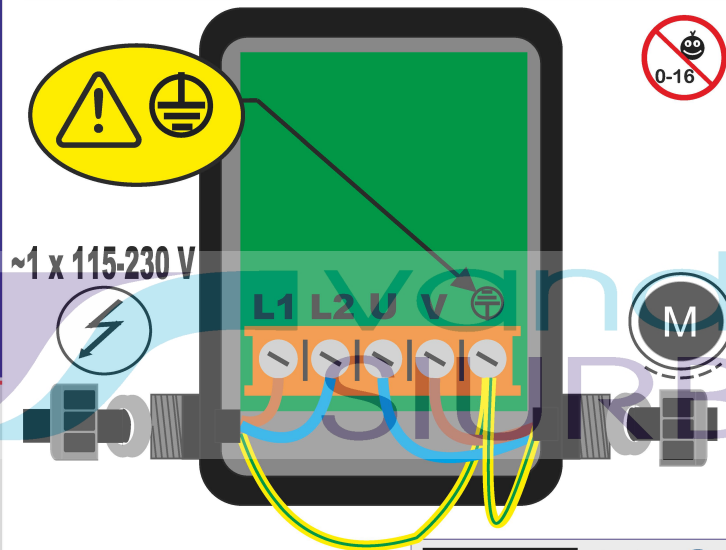
SWITCHMATIC - SWITCHMATIC 2

Elektroninė slėgio relė su pilna siurblio apsauga



Išplėstiniai nustatymai
www.coelbo.es

LAIŲ JUNGIMAS

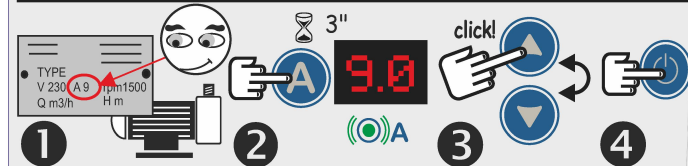


Elektros smūgio pavojus
 Rischio di scosse elettriche.
 Risque de choc électrique.
 Riesgo por energía eléctrica.
 خطر بسبب التيار الكهربائي

RANKINIS PALEIDIMAS



VIRŠSROVIO APSAUGOS NUSTATYMAS (TIK SWITCHMATIC 2)



Pstart nustatymas bar/psi



P start PERŽIŪRA



Pstop nustatymas bar/psi



P stop PERŽIŪRA



GREITAS PALEIDIMAS

DECLARACIÓN DE CONFORMIDAD CE / CE ATTIKTIKTES DEKLARACIJA /
 DICHIARAZIONE DI CONFORMITÀ CE / DÉCLARATION CE DE CONFORMITÉ /
 KONFORMITÄTSEKTLÄRUNG CE / إفادة بالمطابقة

COELBO CONTROL SYSTEM, S.L.

Declara que los materiales seguidamente designados son conformes a las disposiciones de las siguientes Directivas Europeas:

Prisimdamį visą atsakomybę, patvirtiname, kad visos susijusios medžiagos atitinka šias ES direktyvas:

Dichiaro, sotto la nostra responsabilità, che i materiali qui sotto sono conforme alle disposizioni delle seguenti direttive europee:

Déclare que les matériels désignés ci-dessous, sont conformes aux dispositions des suivantes directives européennes:

Wir erklären, unsere eigene Verantwortung, das die hier angegebenen Materialien den Bestimmungen der folgenden europäischen Normen entsprechen:

أن المواد المحددة أدناه، تتوافق مع متطلبات التوجيهات الأوروبية التالية:

- 2014/35/EU.
- 2014/30/EU.
- 2014/65/EU.

Nombre / Pavadinimas / Nome / Nom / Name / اسم المنتج : - SWITCHMATIC
 - SWITCHMATIC 2

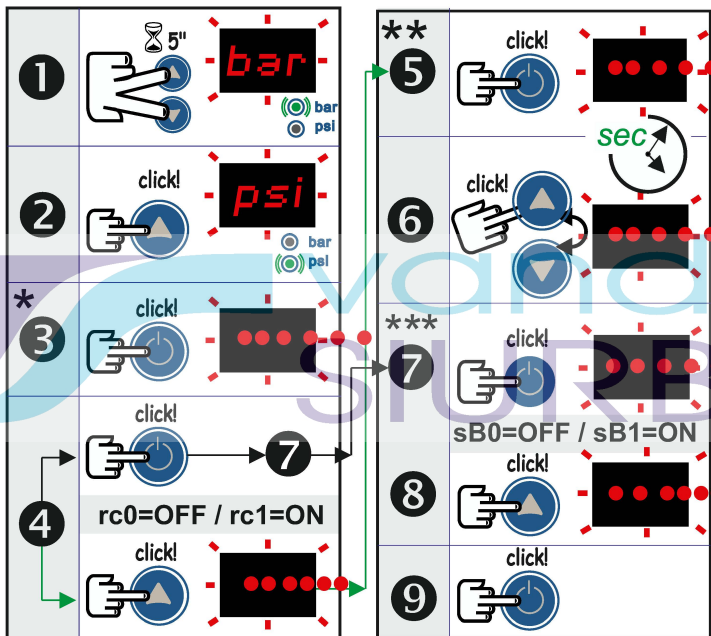
Standartai : EN-60730-2-6, EN-60730-1, EN-61000-6-1, EN-61000-6-3, IEC-60730-1, IEC-60730-2-6
 مواصفات المعايير

F. Roldán Cazorta
 Technikos direktorius
 04/05/2016

COELBO CONTROL SYSTEM, S.L.
 Ctr de Rubí, 288 - P.I. Can Guitard 08228
 Terrassa - BARCELONA (ISPANIJA)



PAGRINDINĖ SAŪRANKA (SW ir SW2)



** : AV. SIGNAL. A04 GR. CIKLŲ KAITA**
 *** : BUDĖJIMO BŪSENA
 START1 r01÷r99 seconds
 START2

AVARINIAI SIGNALAI

KODAS	AVARINIAI SIGNALAI	
A01	SAUSOJI EIGA	
A11	SAUSOJI EIGA PAGAL MIN. SLĖGĮ	
A02	PERKROVA (TIK SWITCHMATIC 2)	
A04	GREITA CIKLŲ KAITA	
A05	PAŽEISTAS SLĖGIO JUTIKLIS	