

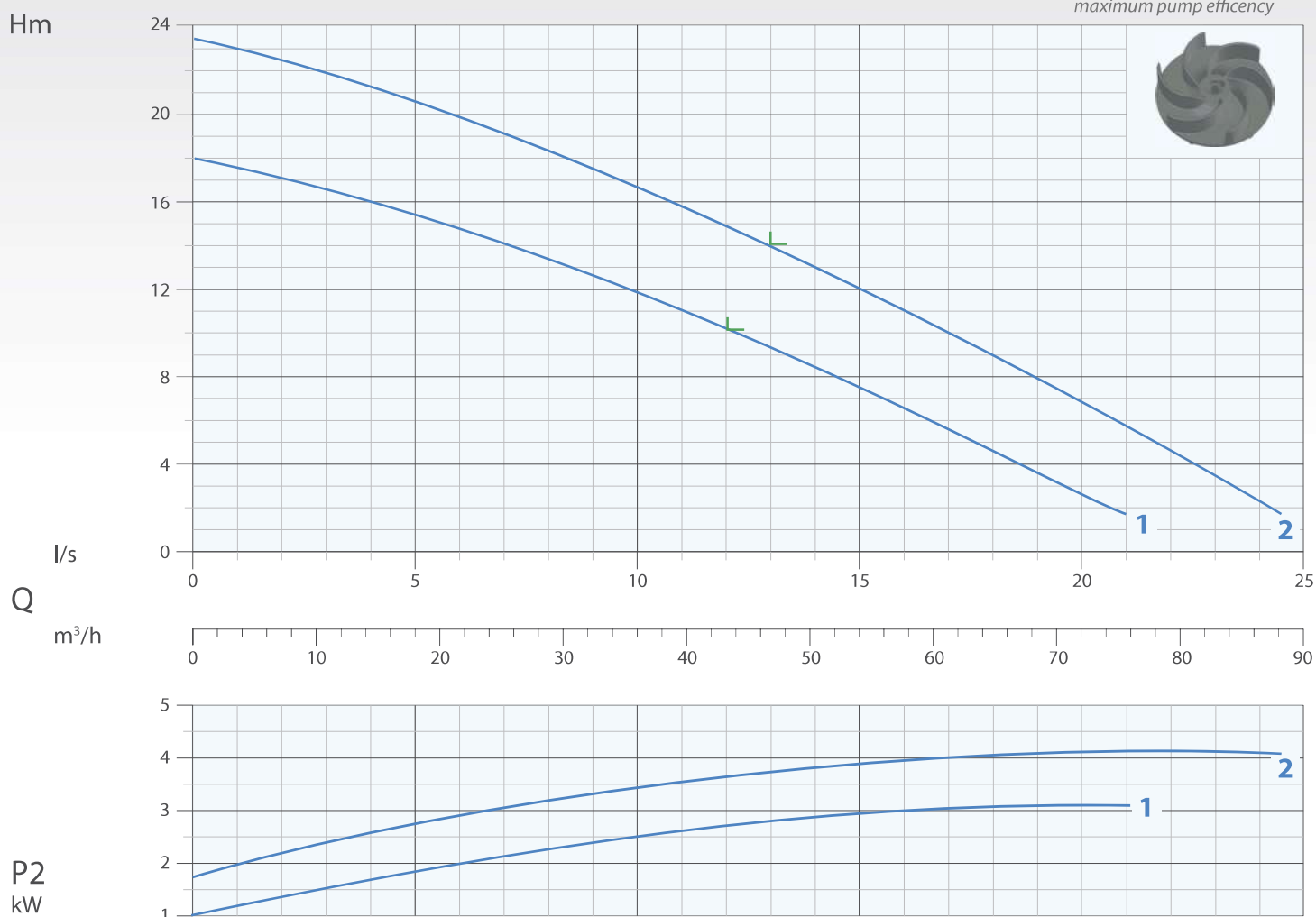
Mandata orizzontale DN80 PN16 - RPM 2850 2 poli Horizontal Outlet DN80 PN16 - RPM 2850 1/min 2 poles

Immagine a solo scopo illustrativo
Picture for illustration purposes only



Curva di Prestazione Performance Curve

L = rendimento massimo pompa
maximum pump efficiency

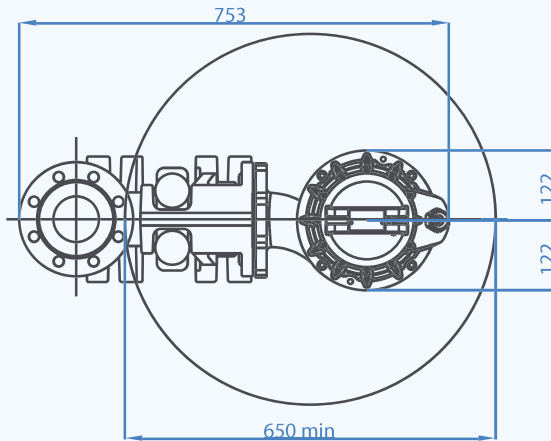
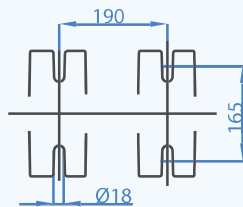
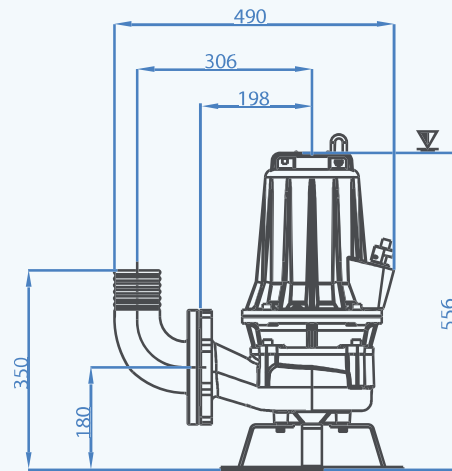
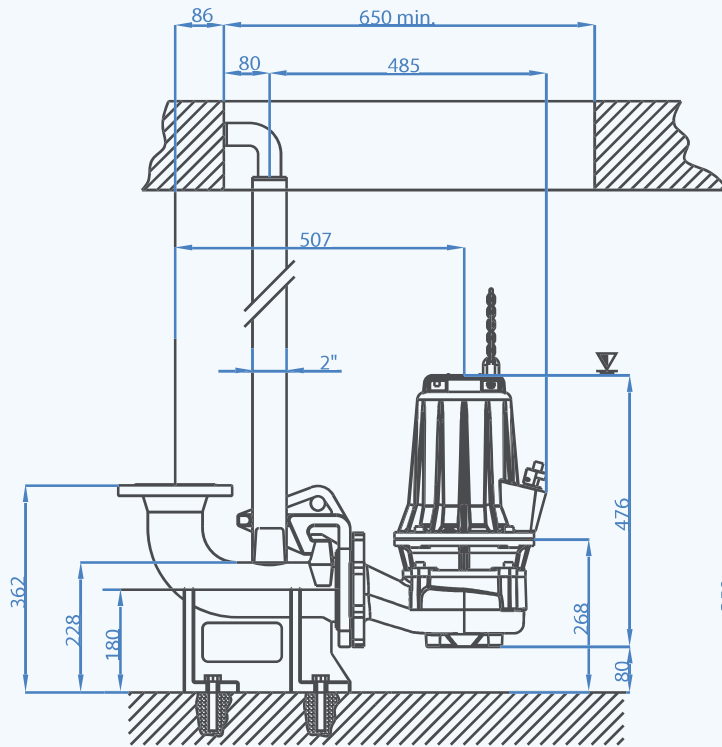


N°	Tipo Type		2	4	6	8	10	12	16	20	22	24
			l/s	l/m	m³/h	mt						
1	VT 80/2/152 C.346		120	240	360	480	600	720	960	1200	1320	1440
2	VT 80/2/152 C.347		7,2	14,4	21,6	28,8	36	43,2	57,6	72	79,2	86,4
		mt	17	16	15	13,5	12	10	6,5	2,5		
			22,5	21	20	18,5	16,5	15	11	7	4,5	2

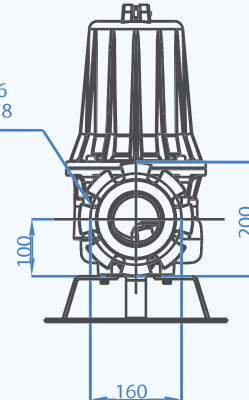
N°	Tipo Type	EX	Mandata Delivery	Passaggio Free Passage	kW		HP	R.P.M. 1/min	A 3 Phase - 400V	Hz
					P1	P2				
1	VT 80/2/152 C.346	•	DN80 PN16	60 mm	4,1	3	4,3	2850	7,3	50
2	VT 80/2/152 C.347	•			5	4	5,7		9,4	

• Pompa antideflagrante disponibile con certificazione ATEX II 2 G EX db c IIB T4 X
Available explosion proof pump ATEX II 2 G EX db c IIB T4 X

∇ Sommergenza minima
Minimum submersion



DN80 PN16
ex UNI 2278



Cavi / Cables

Versione Version	Fasi Phases	Cavo Cable	Sezione cavo mm ² Cable cross section mm ²	mt
Standard	3 ~ 400V	H07RN8F	4x1,5+3x0,50 Ø15*	10
ATEX	D.O.L.	NSSHÖU-J	7x1,5 Ø17*	10

* Terminali liberi - Free terminal

Dimensioni imballo / Packaging dimension

Tipo - Type	X mm	Y mm	Z mm	Kg
VT 80/2/152 C.346	355	580	420	60
VT 80/2/152 C.347				60



Accessori - Optional



Piede di accoppiamento
Tipo: DUTY 80 e B5
Automatic coupling foot
Type: DUTY 80 and B5



Curva flangiata con
portagomma N2
Base di sostegno P4
Flanged hose connection N2
Foot support P4



Manico inox
Stainless steel handle