

GRINDER

SUBMERSIBLE PUMPS



Elettropompe sommergibili Grinder con sistema di triturazione

Grinder submersible electropumps with cutting system

Potenze / Power:	0.9÷1.1 kW
Mandate / Delivery:	G 2" Maschio - Male



Impieghi

La serie G 2poli ha un sistema di triturazione in aspirazione in grado di sminuzzare corpi solidi. Trovano la loro perfetta applicazione ogni qualvolta si voglia pompare liquido carico attraverso tubi di diametro relativamente piccolo, spesso già installati.

Applicazioni: fognatura domestica, liquidi con pezzi solidi, ovunque ci sia richiesta alta prevalenza.

Caratteristiche

Tutti i componenti principali sono realizzati su Ghisa GG20. Una tenuta meccanica e una a labbro in bagno d'olio ne garantiscono il funzionamento.

Motori

- Motori asincroni 2 poli con rotore a gabbia di scoiattolo
- Protezione termica T1 e T2 incorporato nel motore da collegare ad un apposito quadro di comando
- Isolamento statore classe F (155°C)
- Grado protezione IP 68

Raffreddamento

Raffreddamento effettuato dal liquido nel quale la pompa è immersa.

Limiti di impiego

- Temperatura massima del liquido: 40°C con unità completamente sommersa
- Disponibili versioni speciali (escluso ATEX) fino alla temperatura liquido di 60°C con unità completamente sommersa, non a servizio continuo (S1)
- Massima profondità di immersione: 20 mt
- Valori pH ammessi: 6-10
- Caratteristiche idrauliche valide per liquidi di densità <math><1,1 \text{ kg/dm}^3</math>
- Tensioni ammesse: 230V/400V $\pm 5\%$
- Frequenza ammessa: 50Hz $\pm 2\%$

Application

The G2 poles Series have an inbuilt macerator in the inlet. This breaks down solids in waste water which permits transport along relatively narrow, often pre-existing, pipes.

Applications: domestic sewage, liquids with suspended solids, whenever high pressure (Hm) is needed.

Characteristic

The main components are fabricated in cast iron GG20. In the standard configuration a lip seal in oil chamber, is fitted to the motor side, and a mechanical seal to the impeller side.

Motor range

- Squirrel cage motor at 2 poles
- Thermal protection T1 and T2 embedded in the motor winding (to be wired to the three pole contactor in the control panel)
- Class F insulation (155°C)
- IP 68 protection

Motor cooling

The cooling of the motor is ensured by the liquid where the pump is submerged.

Limits of use

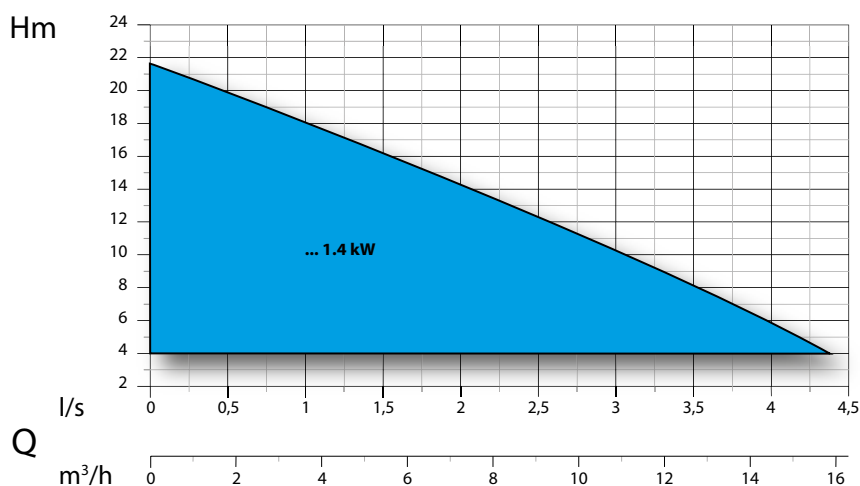
- Max. permissible liquid temperature: 40°C with pump fully submerged
- On request, special version (excluded ATEX) to withstand liquid temperature up to 60°C with pump fully submerged, no S1 service
- Maximum depth of immersion: 20 MT.
- Permissible pH value: 6-10
- Hydraulic features suitable for liquids with density <math><1,1 \text{ kg/dm}^3</math>
- Allowed voltage: 230V/400V $\pm 5\%$
- Allowed frequency: 50Hz $\pm 2\%$

Designazione / Designation

GT-EX 50 / 2 / 110 C.149

Numero della curva Curve reference	149
Diametro statore Stator's size	50
Numero poli Poles number	2
Bocca di mandata DN Delivery DN	110
Certificazione ATEX ATEX certification	EX
Serie pompa - T=trifase - M=monofase Pump series - T=ThreePhase - M=Singlephase	G

Campo di Prestazione / Performance Overview



Identificazione Curve Curves Identification

■ G 2" male

Normative Norms

Curve secondo ISO 9906:2012 3B2
According to ISO 9906:2012 3B2

Distinta dei componenti e materiali

List of components and materials

G2

Manico - Handle

Nylon caricato - Hardened nylon

Cassa motore - Motor casing

Ghisa GG20 - Cast Iron GG20

Albero motore - Motor shaft

Acciaio Inox AISI 420 - Stainless steel AISI 420

Motore elettrico - Electric motor

-

Rotore - Rotor

-

Flangia porta cuscinetto - Bearing support flange

Ghisa GG20 - Cast Iron GG20

Corredo tenute meccaniche - Seal kit

Lato motore: tenuta a labbro - Motor side: lip seal

Lato girante: carburo di silicio/ceramica - Impeller side: silicon carbide/ceramic (SiC+CE/Viton)

Girante - Impeller

Ghisa GG20 - Cast Iron GG20

Corpo pompa - Body pump

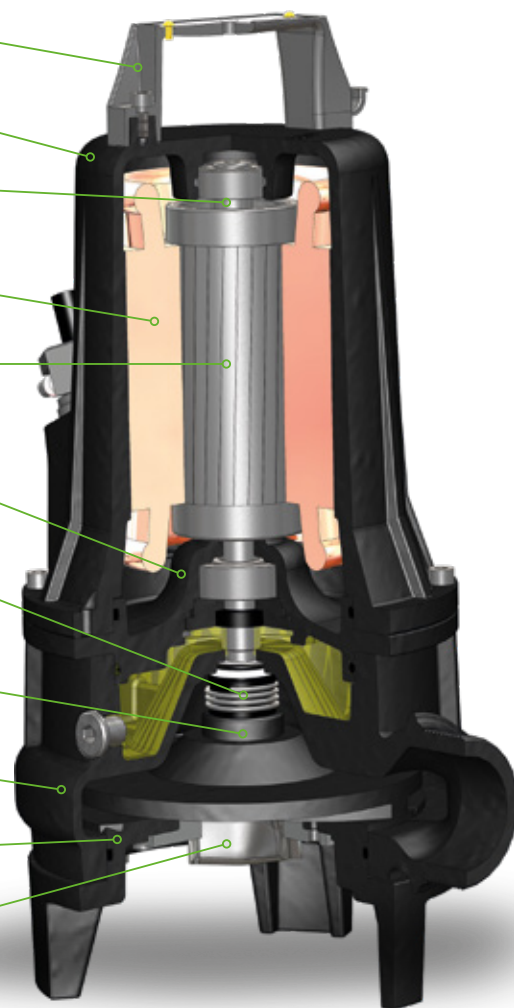
Ghisa GG20 - Cast iron GG20

Disco chiusura - Closing plate

Ghisa GG20 - Cast iron GG20

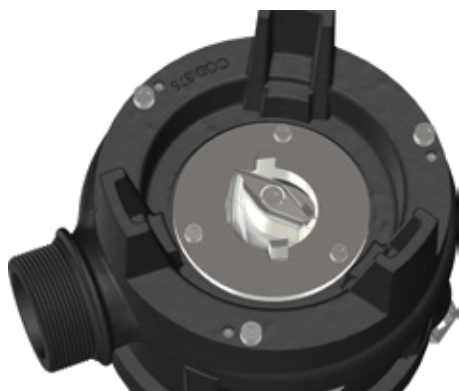
Gruppo tritatore - Grinding system

Acciaio indurito - Hardened steel



Tecnologie e Soluzioni

Technology and Features



Gruppo di triturazione

La pompa monta in aspirazione un sistema di triturazione a taglio assiale, i coltelli in acciaio indurito, garantiscono sempre la massima efficienza di taglio.

Grinding system

The pump has a macerator in the inlet with axial cutting action. The blades are made of hardened steel guaranteeing maximal cutting efficiency.



Pompe antideflagranti

Tutta la serie è disponibile con certificato ATEX su richiesta

Explosion proof pumps

Pumps with explosion proof available on request.



EPT 17 ATEX 2701 X



Ex db IIB T4 Gb
Ex h IIB T4 Gb
0° ≤ Ta ≤ 40°



Pressacavo

Pressacavo pressofuso in acciaio inox, conforme alle normative: ATEX EN 60079-0, EN 60079-1 con linguetta anti-strappo. Standard su tutta la serie.

Cable gland

The cable gland is made of stainless steel AISI 316 and certified according to the norm ATEX EN 60079-0, EN 60079-1. Standard on all series.

Mandata orizzontale G 2" - RPM 2850 1/min 2 poli

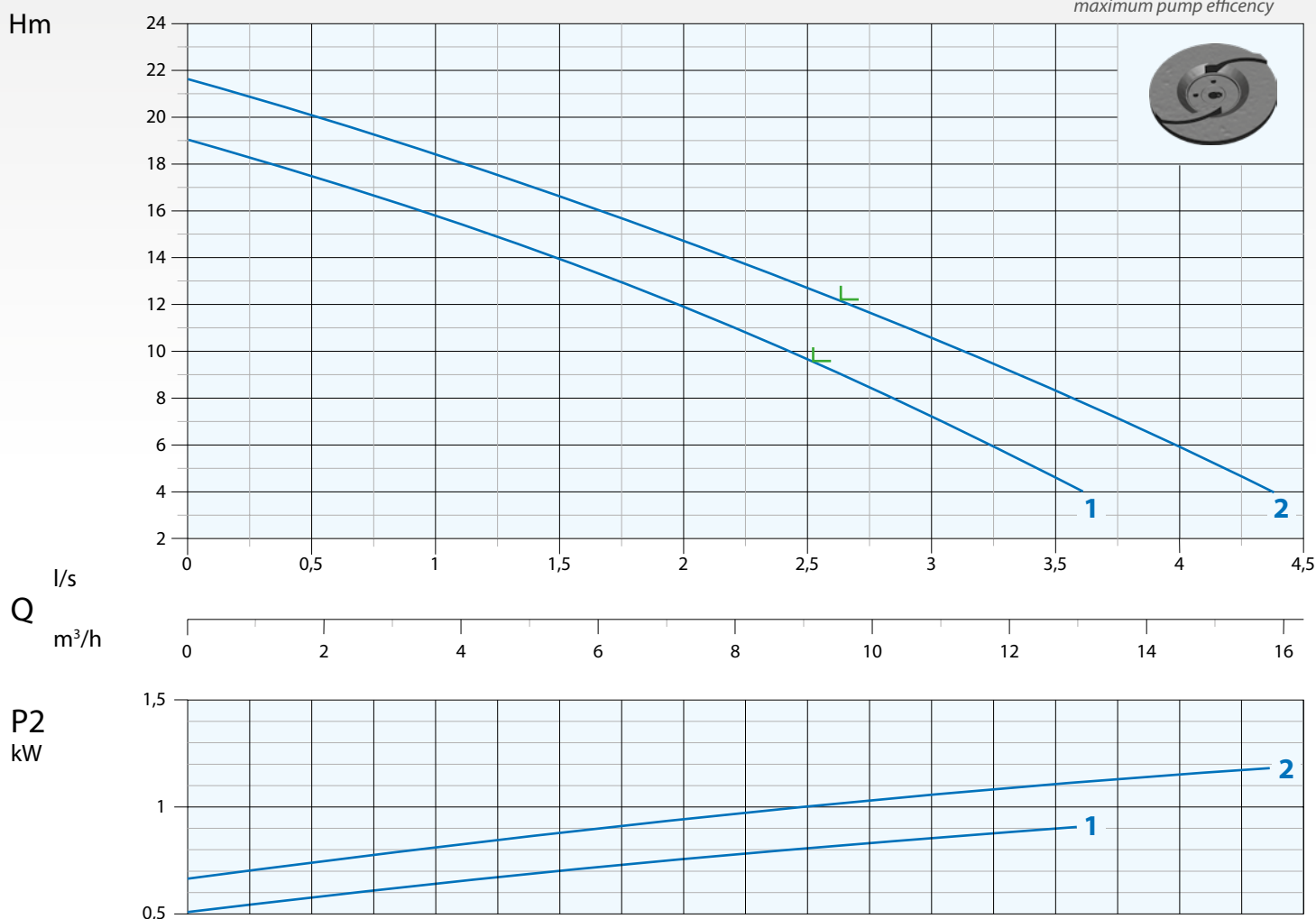
Horizontal Outlet DNG 2" - RPM 2850 1/min 2 poles

Immagine a solo scopo illustrativo
Picture for illustration purposes only



Curva di Prestazione Performance Curve

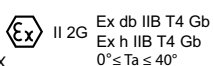
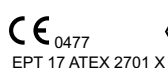
L = rendimento massimo pompa
maximum pump efficiency



N°	Tipo Type		I/s	0,25	0,5	1	1,5	2	2,5	3	3,5	4	4,5
			l/m	15	30	60	90	120	150	180	210	240	270
		m³/h	0,9	1,8	3,6	5,4	7,2	9	10,8	12,6	14,4	16,2	
1	GM-GT 50/2/110 C.149	mt		18,5	17,5	16	14	12	9,5	7	4,25		
2	GM-GT 50/2/110 C.150			21	20	18,5	16,5	14,5	12,5	10,5	8,5	6	4,5

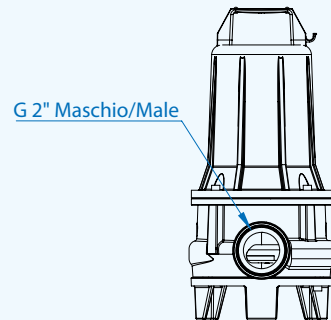
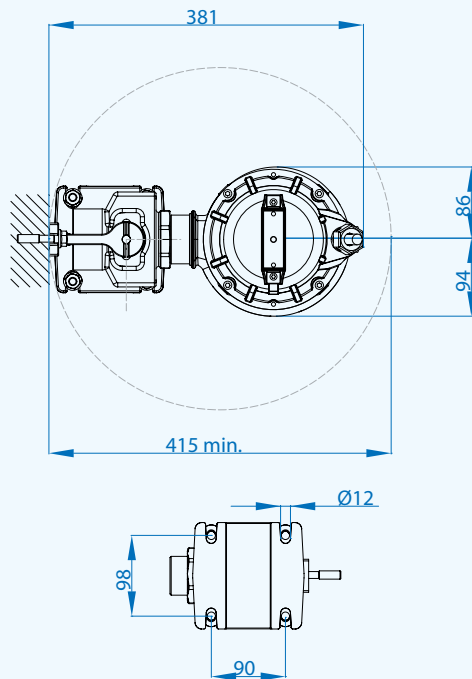
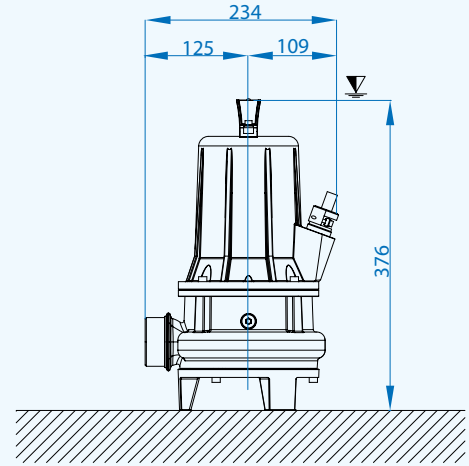
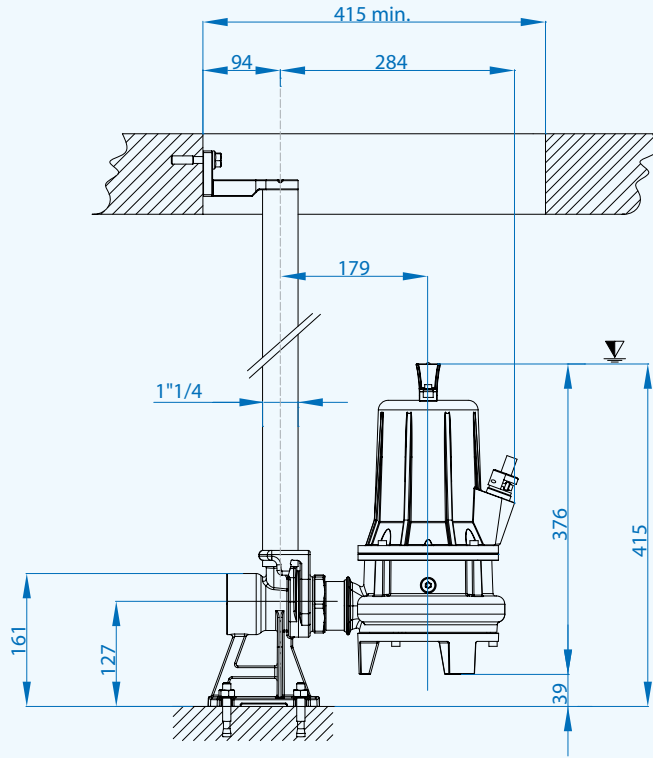
N°	Tipo Type	EX	Mandata Delivery	Passaggio Free Passage	kW		HP	R.P.M. 1/min	A		Hz	
					P1	P2			1 Phase - 230V	3 Phase - 400V		
1	GM-GT 50/2/110 C.149	•	G 2"	-	1,2	0,9	1,2	2850	5,5	25	2,3	50
2	GM-GT 50/2/110 C.150	•	(maschio/ male)	-	1,5	1,1	1,5		8,0	30	3,1	

• Pompa antideflagrante disponibile con certificazioni:
Available explosion proof pump with certifications:



G2

∇ Sommergenza minima
Minimum submersion



Cavi / Cables

Versione Version	Fasi Phases	Cavo Cable	Sezione cavo mm ² Cable cross section mm ²	mt
Standard	1 ~ 230V	H07RN8F	4x1,5+2x0,5 Ø12*	10
	3 ~ 400V		4x1,5+2x0,5 Ø12**	10
ATEX	1 ~ 230V	NSSHÖU-J	4x1,5+2x0,5 Ø12*	10
	3 ~ 400V		4x1,5+2x0,5 Ø12**	10

* Di serie con Control Box
Standard with Control Box

** Terminali liberi - Free terminals

Dimensioni imballo / Packaging dimension

Tipo - Type	X mm	Y mm	Z mm	Kg
GM-GT 50/2/110 C.149	230	450	270	25
GM-GT 50/2/110 C.150				25

Accessori - Optional



Piede accoppiamento
Tipo: EASY E4.1 o E4.2
Automatic coupling foot
Type: EASY E4.1 or E4.2



Quadri ATEX disponibili su
richiesta
Explosion proof control box
available on request

Elettropompe sommergibili Grinder con sistema di triturazione

Submersible electropumps with Grinder system

Potenze / Power:	1.7÷9.5 kW
Mandate / Delivery:	DN32 G 2"- DN50 G 2"



Impieghi

La serie G ha un sistema di triturazione in aspirazione in grado di sminuzzare corpi solidi. Trovano la loro perfetta applicazione ogni qualvolta si voglia pompare liquido carico attraverso tubi di diametro relativamente piccolo, spesso già installati. Applicazioni: fognatura civile e industriale, liquidi con pezzi solidi, ovunque sia richiesta alta prevalenza.

Caratteristiche

Tutti i componenti principali sono realizzati in Ghisa GG25. Due tenute meccaniche separate (lato motore a bagno olio, lato girante a contatto con il liquido) e componentistica di prima qualità, ne garantiscono il perfetto funzionamento.

Motori

- Motori asincroni 2 poli con rotore a gabbia di scoiattolo
- Protezione termica T1 e T2 incorporato nel motore da collegare ad un apposito quadro di comando
- Isolamento statore classe F (155°C)
- Grado protezione IP 68

Raffreddamento

Raffreddamento effettuato dal liquido nel quale la pompa è immersa.

Limiti di impiego

- Temperatura massima del liquido: 40°C con unità completamente sommersa
- Disponibili versioni speciali (escluso ATEX) fino alla temperatura liquido di 60°C con unità completamente sommersa, non a servizio continuo (S1)
- Massima profondità di immersione: 20m
- Valori pH ammessi: 6-10
- Caratteristiche idrauliche valide per liquidi di densità <math>< 1,1 \text{ kg/dm}^3</math>
- Tensioni ammesse: 230V/400V-400V/690 $\pm 5\%$
- Frequenza ammessa: 50Hz $\pm 2\%$

Application

The G range has an inbuilt macerator in the inlet. This breaks down solids in waste water which permits transport along relatively narrow, often pre-existing, pipes.

Applications: domestic and industrial sewage, liquids with suspended solids, whenever high pressure (head) is needed.

Characteristic

All main components are made of grey cast iron GG25. Two individual mechanical seals (motor side in the oil chamber, impeller side in contact with the liquid) and high quality parts, ensure the perfect functioning and reliability of the product.

Motor range

- Squirrel cage motor at 2 poles
- Thermal protection T1 and T2 embedded in the motor winding (to be wired to the three pole contactor in the control panel)
- Class F insulation (155°C)
- IP 68 protection

Motor cooling

The cooling of the motor is ensured by the liquid where the pump is submerged.

Limits of use

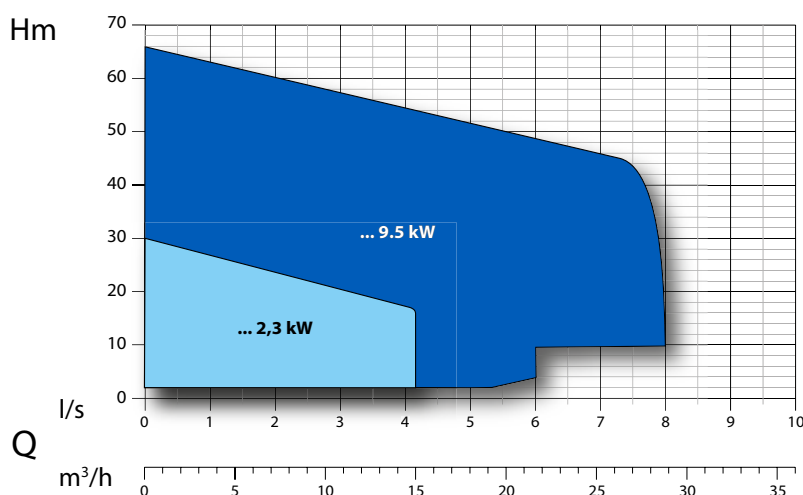
- Max. permissible liquid temperature: 40°C with pump fully submerged
- On request, special version (excluded ATEX) to withstand liquid temperature up to 60°C with pump fully submerged, no S1 service
- Maximum depth of immersion: 20 MT.
- Permissible pH value: 6-10
- Hydraulic features suitable for liquids with density <math>< 1,1 \text{ kg/dm}^3</math>
- Allowed voltage: 230V/400V-400V/690V $\pm 5\%$
- Allowed frequency: 50Hz $\pm 2\%$

Designazione / Designation

GT-EX 50 / 2 / 125 C.155

Numero della curva Curve reference	125
Diametro statore Stator's size	50
Numero poli Poles number	2
Bocca di mandata DN Delivery DN	GT-EX
Certificazione ATEX ATEX certification	C.155
Serie pompa - T=trifase - M=monofase Pump series - T=ThreePhase - M=Singlephase	

Campo di Prestazione / Performance Overview



Identificazione Curve

Curves Identification

- DN32 - G 2'' (50/2/125 C.155-160)
- DN50 - G 2''

Normative

Norms

Curve secondo ISO 9906:2012 3B2
According to ISO 9906:2012 3B2

Distinta dei componenti e materiali

List of components and materials

G2

Cassa motore - Motor casing
Ghisa GG20 - Cast Iron GG20

Albero motore - Motor shaft
Acciaio Inox AISI 420 - Stainless steel AISI 420

Motore elettrico - Electric motor

Rotore - Rotor

Flangia porta cuscinetto - Flange bearing support
Ghisa GG20 - Cast Iron GG20

Tenuta meccanica - Mechanical seal
Ceramica/Grafite - Carbon/Ceramic (CA/CE/Viton)

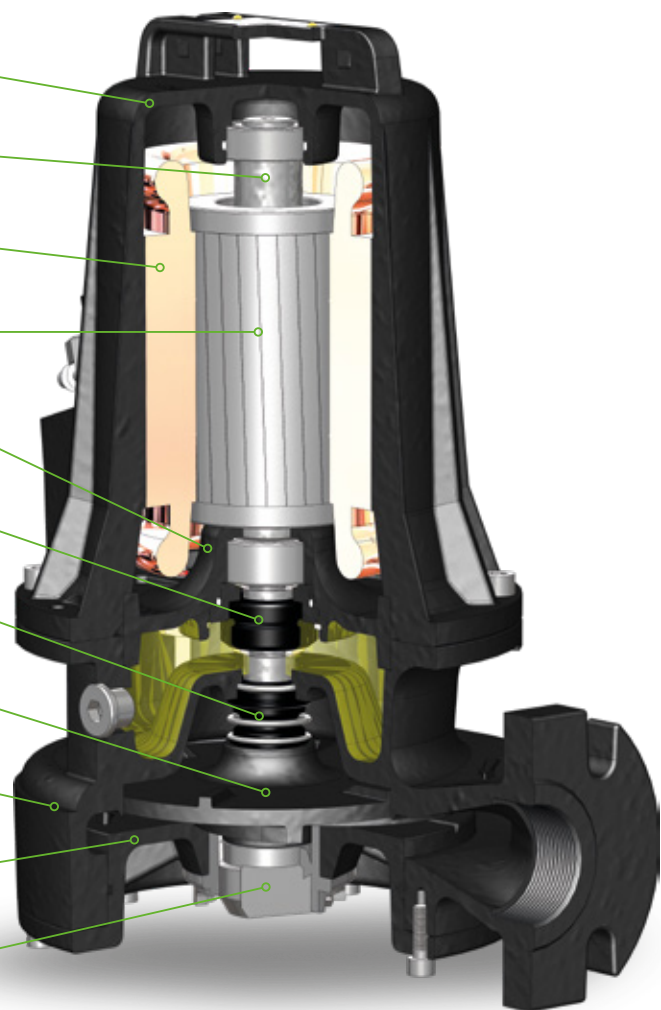
Tenuta meccanica - Mechanical seal
Carburo di silicio - Silicon/Carbide (SIC/SIC/Viton)

Girante - Impeller
Ghisa GG20 - Cast Iron GG20

Corpo pompa - Body pump
Ghisa GG20 - Cast iron GG20

Disco chiusura - Closing plate
Ghisa GG20 - Cast iron GG20

Gruppo trituratore - Grinding system
Acciaio indurito - Hardened steel



Tecnologie e Soluzioni

Technology and Features



Gruppo di triturazione

La pompa è dotata in aspirazione, di un sistema di triturazione che unisce l'efficacia del taglio radiale a quello assiale. I coltelli in acciaio indurito, garantiscono sempre la massima efficienza di taglio.

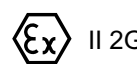
Grinding system

The pump has a macerator in the inlet with radial and axial cutting action. The blades are made of hardened steel guaranteeing maximal cutting efficiency.



Pompe antideflagranti / Explosion proof pumps

CE 0477



II 2G Ex db IIB T4 Gb
Ex h IIB T4 Gb
0° ≤ Ta ≤ 40°

EPT 17 ATEX 2702 X

Tutta la serie è disponibile con certificato ATEX su richiesta
Pumps with explosion proof available on request.



Sensore d'umidità

Sensore conforme alle norme sulla sicurezza integrata contro le esplosioni ATEX EN 60079-0, EN 60079-1 tramite barriera di protezione. Di serie su tutta la gamma.

Seal leak detector

The seal leak detector is certified according to the norm ATEX EN 60079-0, EN 60079-1 (through safety barrier) and fitted standard on all series.



Pressacavo

Pressacavo pressofuso in acciaio inox, conforme alla normative: ATEX EN 60079-0, EN 60079-1 con linguetta anti-strappo. Standard su tutta la serie.

Cable gland

The cable gland is made of stainless steel AISI 316 and certified according to the norm ATEX EN 60079-0, EN 60079-1. Standard on all series.

Mandata orizzontale DN32 e DN50 - G 2" - RPM 2850 1/min 2 poli

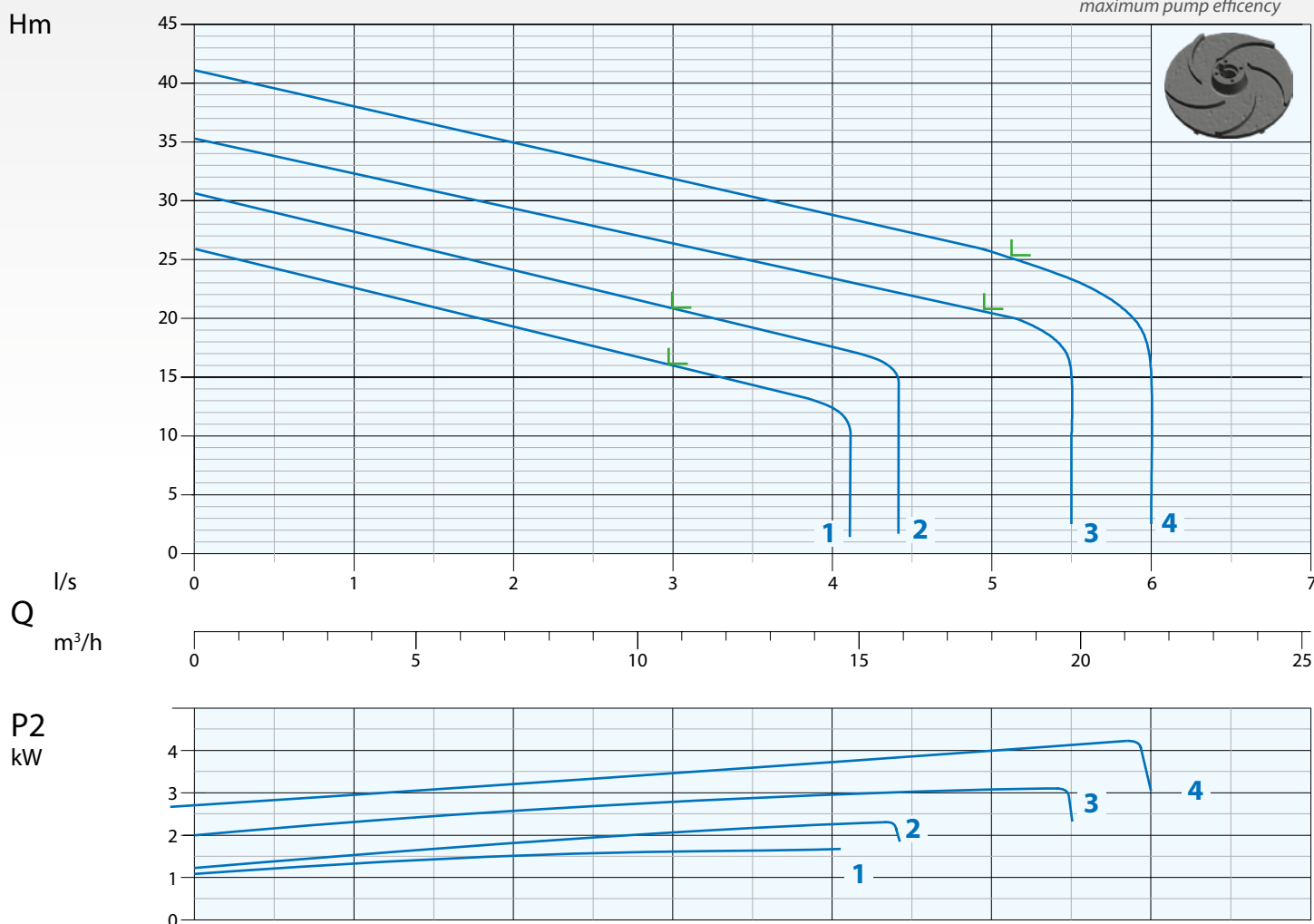
Horizontal Outlet DN32 and DN50 - G 2" - RPM 2850 1/min 2 poles

Immagine a solo scopo illustrativo
Picture for illustration purposes only



Curva di Prestazione Performance Curve

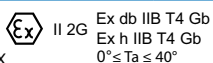
L = rendimento massimo pompa
maximum pump efficiency



N°	Tipo Type	Flow Rate (Q)										
		l/s	0,5	1	1,5	2	2,5	3	3,5	4	5	6
		l/m	30	60	90	120	150	180	210	240	300	360
		m³/h	1,8	3,6	5,4	7,2	9	10,8	12,6	14,4	18	21,6
1	GM-GT 50/2/125 C.155	mt	24	22,5	21	19	17,5	16	14	12		
2	GM-GT 50/2/125 C.160		29	27	26	24	22,5	21	19	17,5		
3	GT 50/2/152 C.165		34	32	31	29	28	26	25	23	20,5	
4	GT 50/2/152 C.170		39,5	38	36,5	35	33	32	30	29	26	3

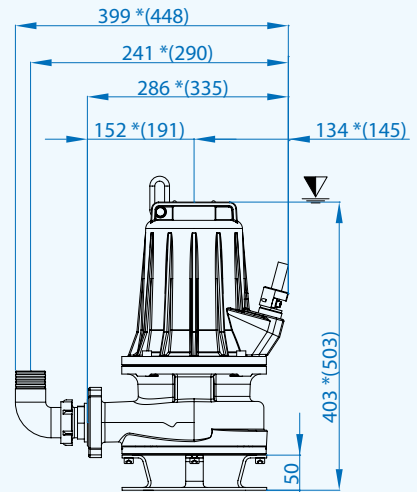
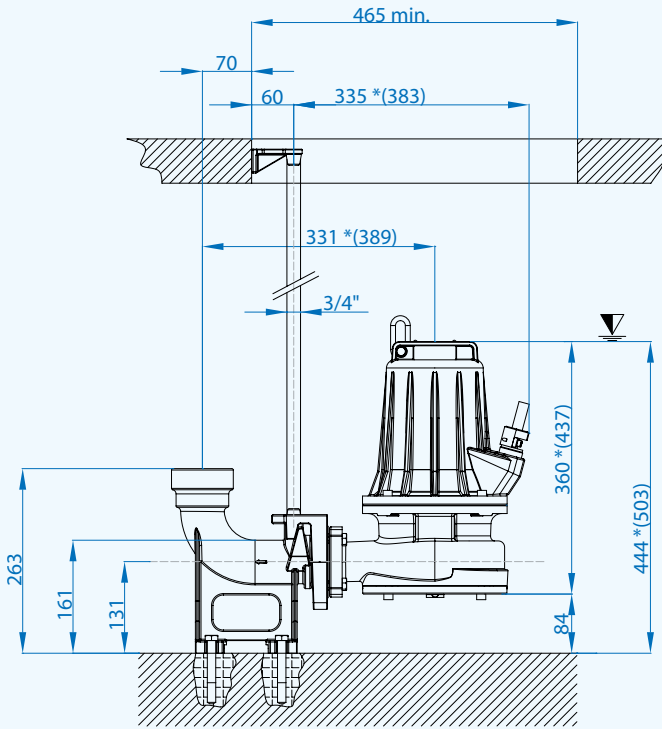
N°	Tipo Type	EX	Mandata Delivery	Passaggio Free Passage	kW			R.P.M. 1/min	A			Hz
					P1	P2	HP		1 Phase - 230V	µf	3 Phase - 400V	
1	GM-GT 50/2/125 C.155	•	DN32 PN6 - G 2"	-	2,4	1,6	2,5	2850	11	35	3,7	50
2	GM-GT 50/2/125 C.160	•		-	2,9	2,3	3		13,2	50	5,2	
3	GT 50/2/152 C.165	•	DN50 PN10 - G 2"	-	4,0	3,2	4,5		6,9			
4	GT 50/2/152 C.170	•		-	5,2	4,2	6		8,9			

• Pompa antideflagrante disponibile con certificazioni:
Available explosion proof pump with certifications:

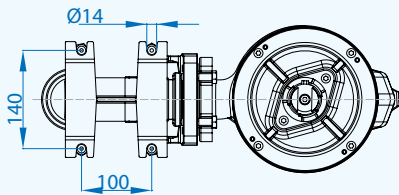
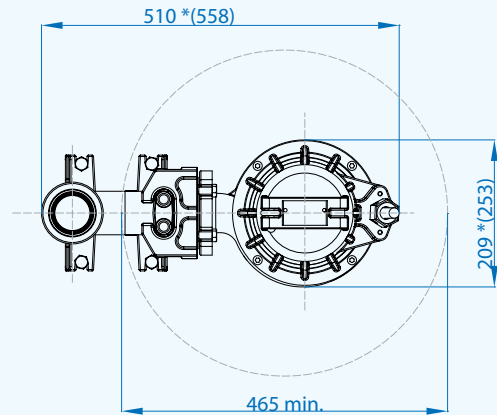


G2

∇ Sommergenza minima
Minimum submersion

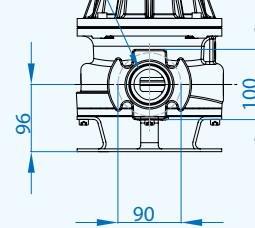


*(GT 50/2/152 C.165-170)



DN32 PN6
ex UNI 2278
G 2"

*(DN50 PN10
ex UNI 2278
G 2")



Cavi / Cables

Pompe Pumps	Versione Version	Fasi Phases	Cavo Cable	Sezione cavo mm ² Cable cross section mm ²	mt
50/2/125	Standard	1 ~ 230V	H07RN8F	4x1,5+3x0,50 Ø15*	10
	ATEX	D.O.L.	NSSHÖU-J	4x1,5+3x0,50 Ø17*	10
50/2/125	Standard	3 ~ 400V	H07RN8F	4x1,5+3x0,50 Ø15**	10
	ATEX	D.O.L.	NSSHÖU-J	4x1,5+3x0,50 Ø17**	10
50/2/152	Standard	3 ~ 400V	H07RN8F	4x1,5+3x0,50 Ø15**	10
	ATEX	D.O.L.	NSSHÖU-J	7x1,5+3x0,50 Ø17**	10

* Di serie con Control Box (condensatore di marcia ed avviamento incluso)
Standard with Control Box (main and start capacitors included)

** Terminali liberi - Free terminals

Dimensioni imballo / Packaging dimension

Tipo - Type	X mm	Y mm	Z mm	Kg
GM-GT 50/2/125 C.155	295	460	330	39,5
GM-GT 50/2/125 C.160				40,5
GT 50/2/152 C.165	355	580	420	63
GT 50/2/152 C.170				66

Accessori - Optional



Piede di accoppiamento rapido
Tipo: DUTY 50 e B4/PN6
(solo C.165-170)
Automatic coupling foot
Type: DUTY 50 and B4/PN6
(only C.165-170)



50/2/125 Curva filettata G2"
Base di sostegno P1
50/2/152 Curva flangiata N1
Base di sostegno P2
50/2/125 Thread hose connection G2"
Foot support P1
50/2/152 Flanged curve N1
Foot support P2



Manico inox
Stainless steel handle

Mandata orizzontale - DN50 PN10 G 2" - RPM 2850 1/min 2 poli

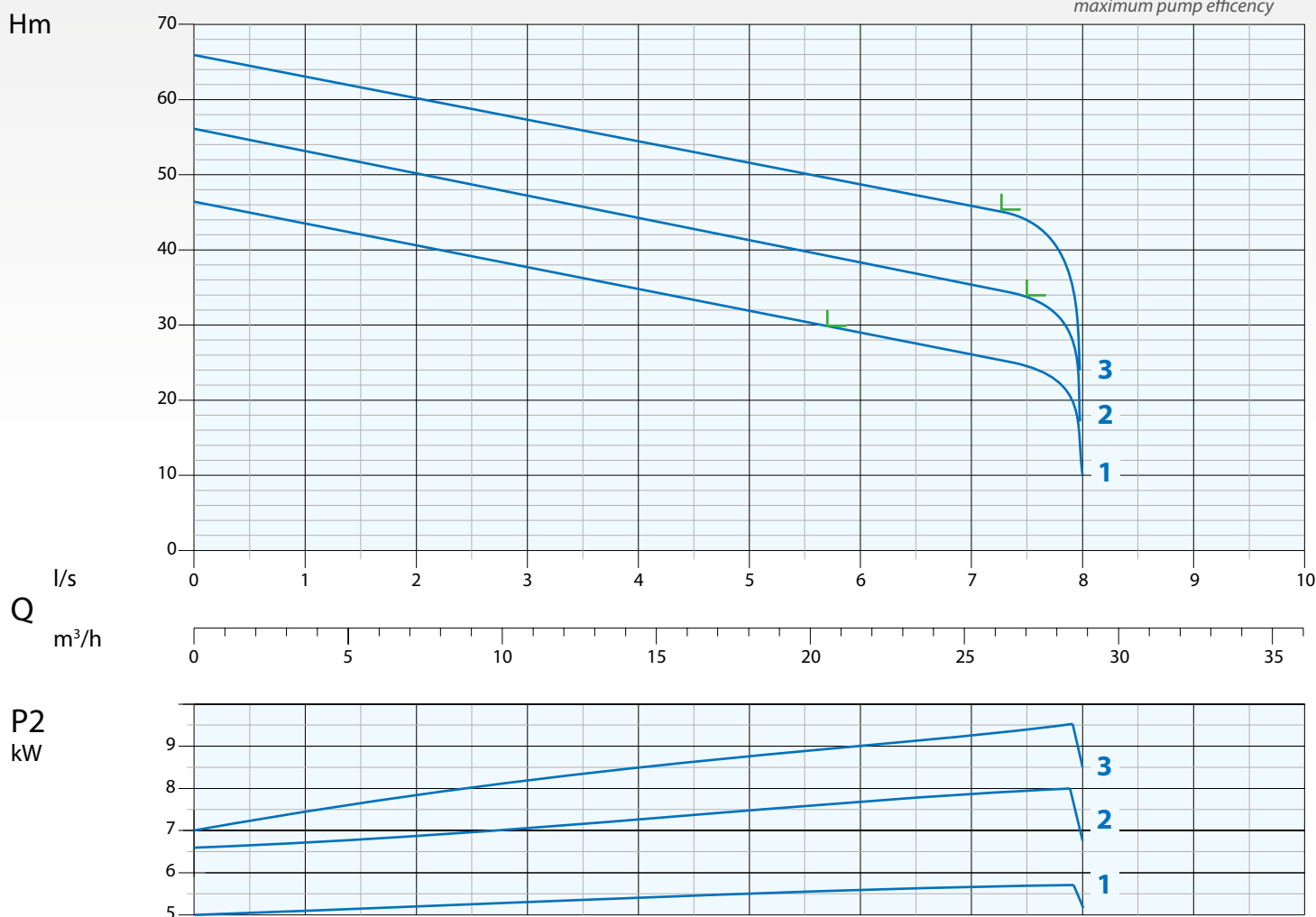
Horizontal Outlet - DN50 PN10 G 2" - RPM 2850 1/min 2 poles

Immagine a solo scopo illustrativo
Picture for illustration purposes only



Curva di Prestazione Performance Curve

L = rendimento massimo pompa
maximum pump efficiency



N°	Tipo Type	l/s	0,5	1	2	3	4	5	6	7	7,5	8
			l/m	30	60	120	180	240	300	360	420	450
		m³/h	1,8	3,6	7,2	10,8	14,4	18	21,6	25,2	27	28,8
1	GT 50/2/173 C.175	mt	42,5	43	41	37,5	35	32	28	26	25	10
2	GT 50/2/173 C.180		52	52,5	50	47,5	45	41	38	35	34	20
3	GT 50/2/173 C.185		62	62,5	60	57,5	55	52	48	46	44	30

N°	Tipo Type	EX	Mandata Delivery	Passaggio Free Passage	kW		HP	R.P.M. 1/min	A		
					P1	P2			3 Phase - 400V		Hz
1	GT 50/2/173 C.175	•	DN50 PN10 - G 2"	-	7,6	6,2	8,5	2850	12,4		50
2	GT 50/2/173 C.180	•		-	9,6	7,8	10,5		16,2		
3	GT 50/2/173 C.185	•		-	11,5	9,5	13		20		

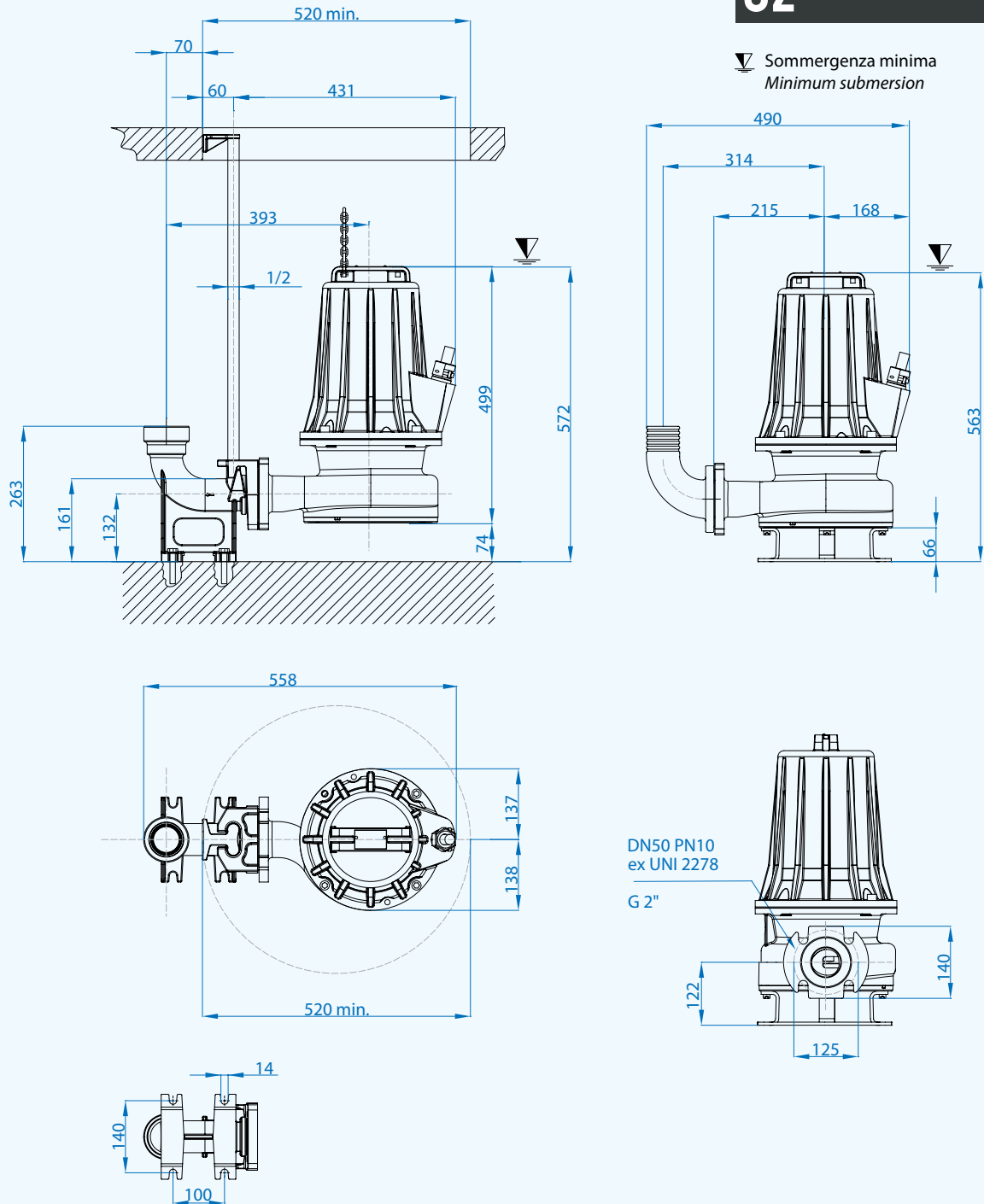
• Pompa antideflagrante disponibile con certificazioni:
Available explosion proof pump with certifications:



EPT 17 ATEX 2702 X



Ex db IIB T4 Gb
Ex h IIB T4 Gb
0° ≤ Ta ≤ 40°



Cavi / Cables

Versione Version	Fasi Phases	Cavo Cable	Sezione cavo mm ² Cable cross section mm ²	mt
Standard	3 ~ 400V	H07RN8F	7x1,5+3x0,50 Ø17*	10
ATEX	Y-Δ	NSSHÖU-J	7x1,5+3x0,50 Ø17*	10

* Terminali liberi - Free terminals

Dimensioni imballo / Packaging dimension

Tipo - Type	X mm	Y mm	Z mm	Kg
GT 50/2/173 C.175				94
GT 50/2/173 C.180	355	580	420	95
GT 50/2/173 C.185				96

Accessori - Optional



Piede di accoppiamento rapido Tipo: DUTY 50 e B4
Automatic coupling foot
Type: DUTY 50 and B4



Curva flangiata portagomma N1
Base di sostegno P3
Flanged hose connection N1
Foot support P3



Manico inox
Stainless steel handle