

**Kiekis****Aprašymas**

1

**Unilift KP 250 A 1**

Atkreipkite dėmesį! Paveikslėlyje parodytas produktas gali skirtis nuo tikrojo

Produkto Nr.: [012H1800](#)

Panardinamasis drenažo siurblys

Vertikalus vienpakopis nerūdijantis plieno panardinamasis siurblys su vertikaliu išvadu ir integruotu panardinamuoju 1 faz. hermetiško rotoriaus F izoliacijos klasės varikliu su apsauga nuo perkaitimo.

Siurblys turi siurbimo koštuvą ir klijavimo rankeną ir yra tiekiamas su 10 m maitinimo kabeliu ir automatiškai siurbimą paleidžiančiu bei sustabdančiu pulteliu.

Darbaratis yra pusiau atviro tipo, praleidžia 10 mm daleles ir tinka siurbti gruntinį vandenį, paviršinį vandenį, lietaus vandenį ir kitus panašius skysčius.

Siurblys turi dvigubą veleno sandariklį, sudarytą iš dviejų manžetų, tarp kurių yra tepalas.

Išorinis siurblio korpusas užtikrina nuolatinį variklio aušinimą siurbiamu skysčiu.

Rotoriaus velenas sukasi dviejuose jokių priežiūros nereikalaujančiuose angliniuose guoliuose, kuriuos aušina siurbiamas skystis.

Variklis yra užpildytas netoksišku variklio skysčiu.

**Skystis:**

Siurbiamas skystis: Be koks Niutono skystis

Skystis temperatūros diapazonas: 0 .. 50 °C

Tankis: 998.2 kg/m<sup>3</sup>**Techniniai duomenys:**

Maksimalus dalelių dydis: 10 mm

**Medžiagos:**

Siurblio korpusas: Nerūdijantis plienas

DIN W.-Nr. 1.4301

AISI 304

Darbaratis:

Nerūdijantis plienas

DIN W.-Nr. 1.4031

AISI 304

**rengimas:**

Siurblio išvadas: Rp 1 1/4

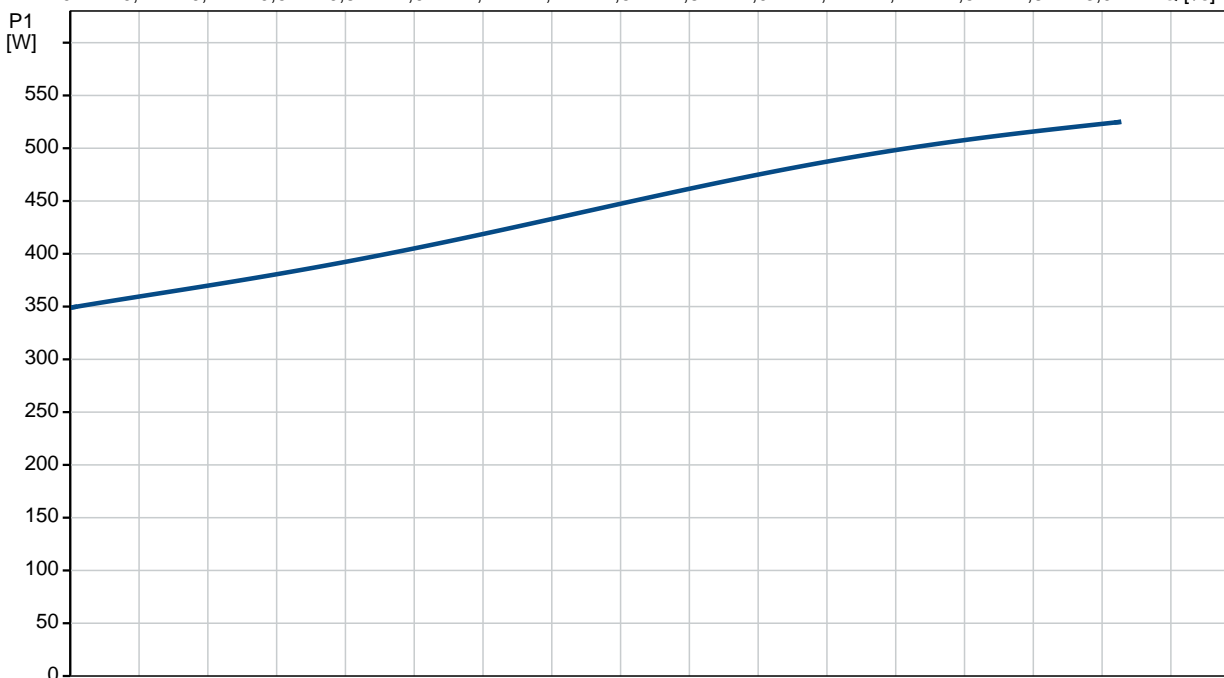
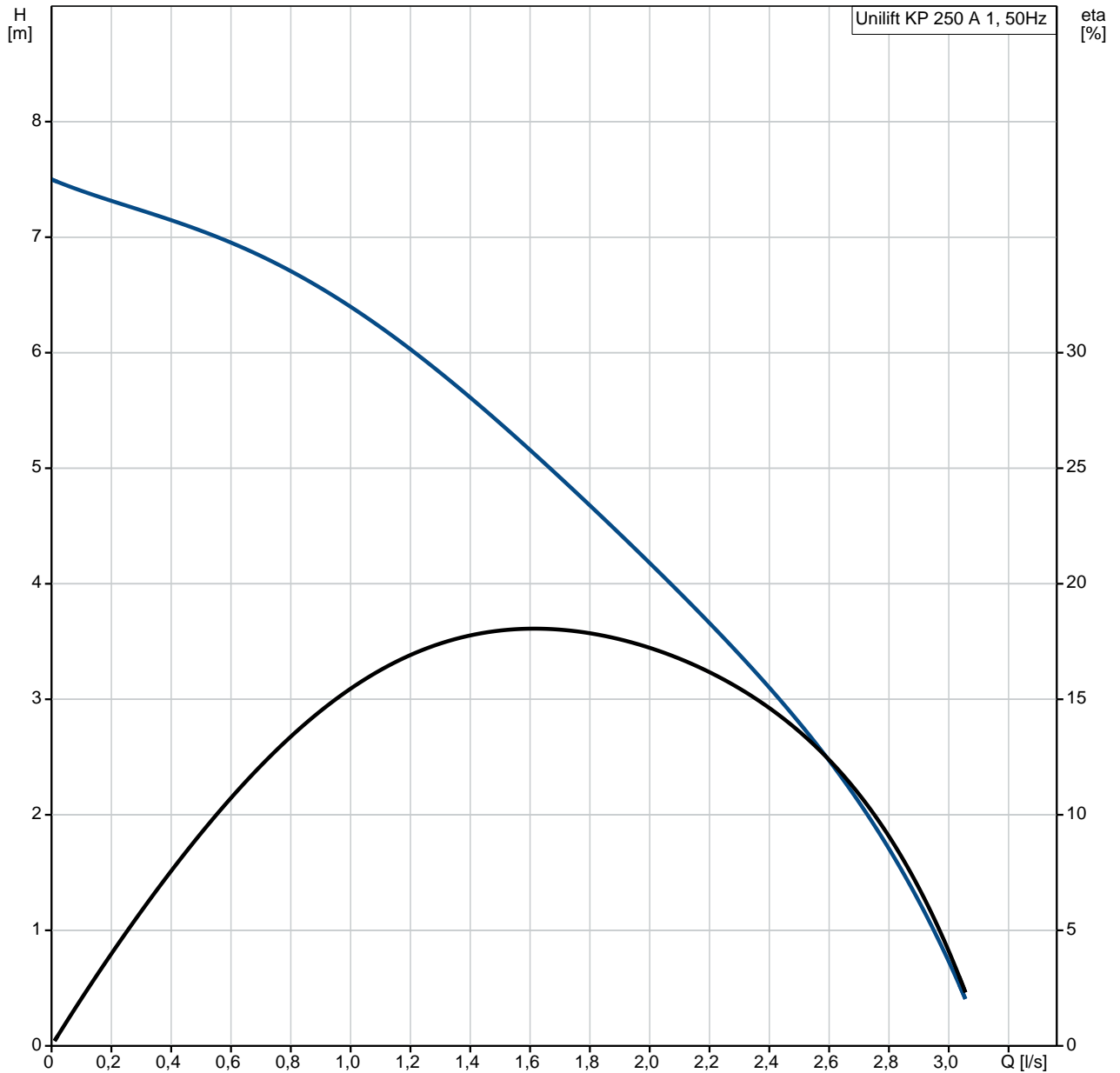
Maksimalus panardinimo gylis: 7 m

**Elektrotechniniai duomenys:**

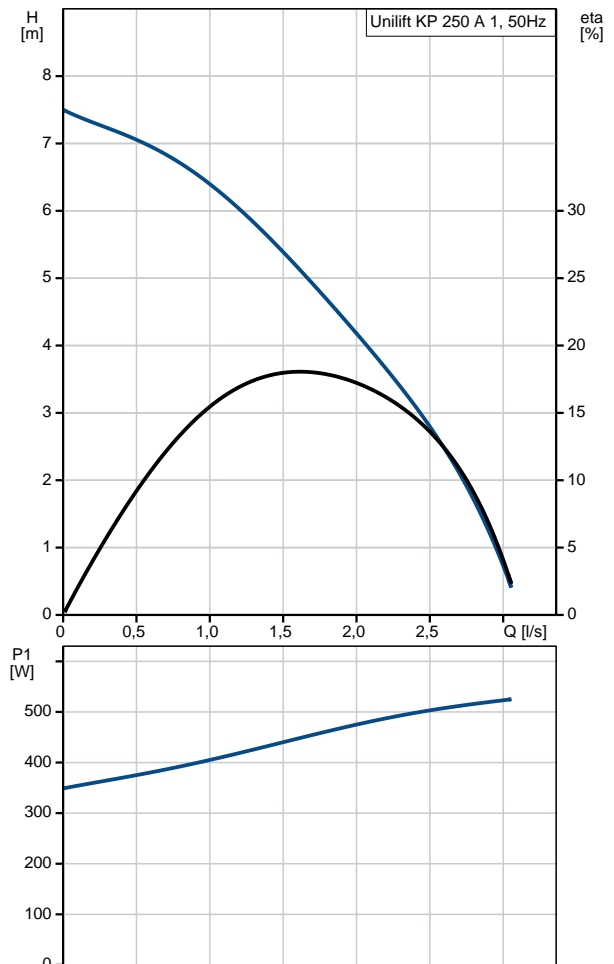
Naudojama galia - P1: 480 W

Kiekis	Aprašymas																																
	<table> <tr> <td>Elektros tinklo dažnis:</td> <td>50 Hz</td> </tr> <tr> <td>Nominali tampa:</td> <td>1 x 220-230 V</td> </tr> <tr> <td>Nominali srov :</td> <td>2.3 A</td> </tr> <tr> <td>Darbinis kondensatorius:</td> <td>8 μF/400 V</td> </tr> <tr> <td>Korpuso klas (IEC 34-5):</td> <td>IP68</td> </tr> <tr> <td>Izoliacijos klas (IEC 85):</td> <td>F</td> </tr> <tr> <td>Kabelio ilgis:</td> <td>10 m</td> </tr> <tr> <td>Kabelio kištuko tipas:</td> <td>SCHUKO</td> </tr> <tr> <td colspan="2"><b>Kita:</b></td> </tr> <tr> <td>Neto mas :</td> <td>7 kg</td> </tr> <tr> <td>Bendra mas :</td> <td>7.5 kg</td> </tr> <tr> <td>Transportavimo t ris:</td> <td>0.013 m<sup>3</sup></td> </tr> <tr> <td>Danijos VVS Nr.:</td> <td>391215026</td> </tr> <tr> <td>Švedijos RSK Nr.:</td> <td>5885712</td> </tr> <tr> <td>Suomi :</td> <td>4822507</td> </tr> <tr> <td>Norvegijos NRF Nr.:</td> <td>9040754</td> </tr> </table>	Elektros tinklo dažnis:	50 Hz	Nominali tampa:	1 x 220-230 V	Nominali srov :	2.3 A	Darbinis kondensatorius:	8 μF/400 V	Korpuso klas (IEC 34-5):	IP68	Izoliacijos klas (IEC 85):	F	Kabelio ilgis:	10 m	Kabelio kištuko tipas:	SCHUKO	<b>Kita:</b>		Neto mas :	7 kg	Bendra mas :	7.5 kg	Transportavimo t ris:	0.013 m <sup>3</sup>	Danijos VVS Nr.:	391215026	Švedijos RSK Nr.:	5885712	Suomi :	4822507	Norvegijos NRF Nr.:	9040754
Elektros tinklo dažnis:	50 Hz																																
Nominali tampa:	1 x 220-230 V																																
Nominali srov :	2.3 A																																
Darbinis kondensatorius:	8 μF/400 V																																
Korpuso klas (IEC 34-5):	IP68																																
Izoliacijos klas (IEC 85):	F																																
Kabelio ilgis:	10 m																																
Kabelio kištuko tipas:	SCHUKO																																
<b>Kita:</b>																																	
Neto mas :	7 kg																																
Bendra mas :	7.5 kg																																
Transportavimo t ris:	0.013 m <sup>3</sup>																																
Danijos VVS Nr.:	391215026																																
Švedijos RSK Nr.:	5885712																																
Suomi :	4822507																																
Norvegijos NRF Nr.:	9040754																																

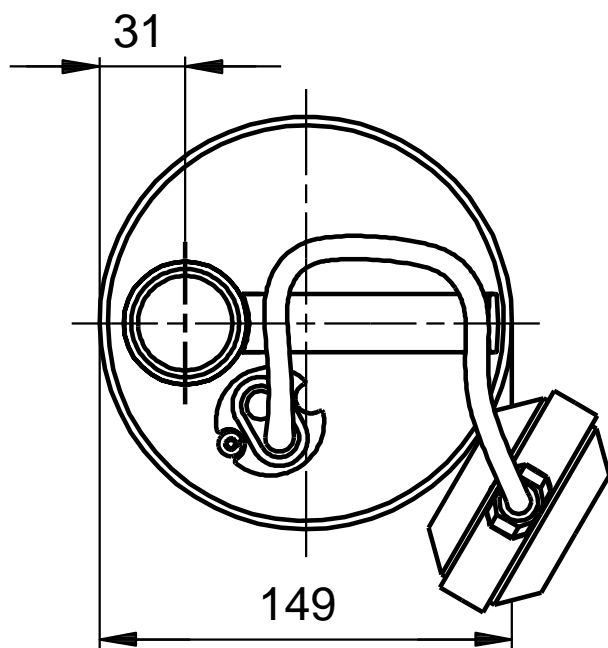
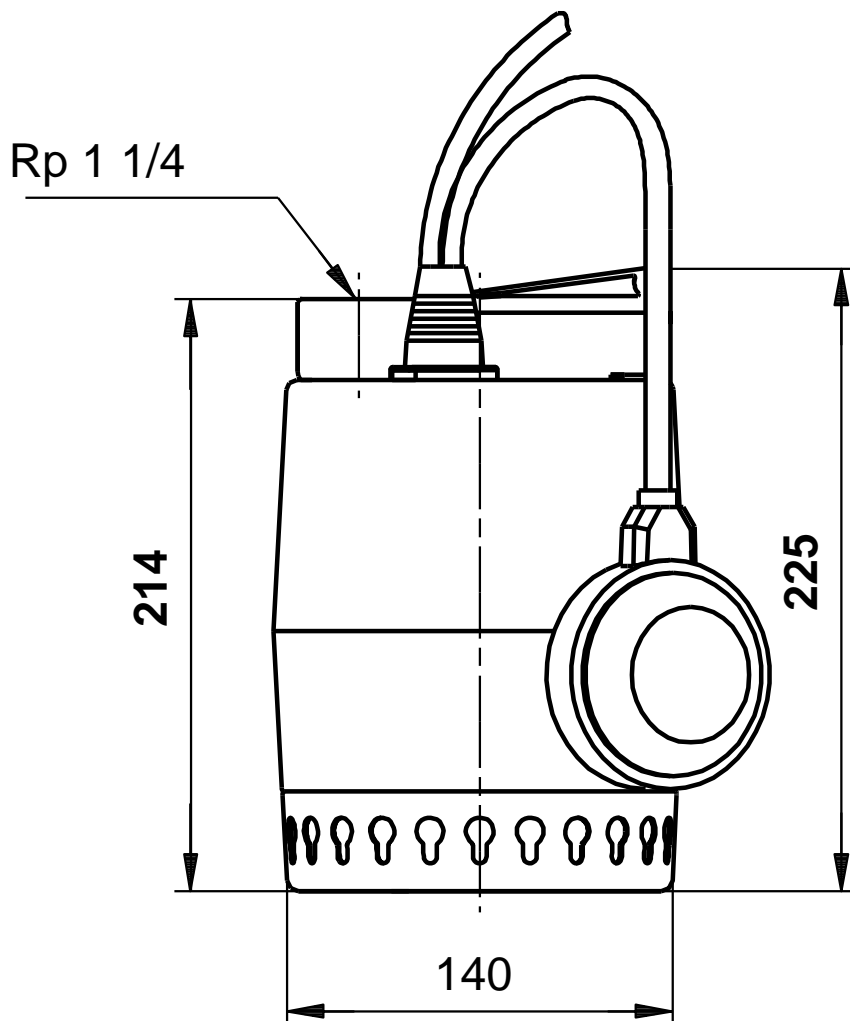
# 012H1800 Unilift KP 250 A 1 50 Hz



Aprašymas	Vert
<b>Bendra informacija:</b>	
Produkto pavadinimas:	Unilift KP 250 A 1
Produkto Nr.:	012H1800
EAN numeris:	5700391116612
	5700391116612
<b>Techniniai duomenys:</b>	
Maks. debitas:	3.11 l/s
Maks. slgio aukštis:	7.5 m
Maksimalus daleli dydis:	10 mm
Modelis:	A
<b>Medžiagos:</b>	
Siurblio korpusas:	Ner dijantis plienas DIN W.-Nr. 1.4301 AISI 304
Darbaratis:	Ner dijantis plienas DIN W.-Nr. 1.4031 AISI 304
<b>rengimas:</b>	
Siurblio išvadas:	Rp 1 1/4
Maksimalus panardinimo gylis:	7 m
<b>Skystis:</b>	
Siurbiamas skystis:	Be koks Niutono skystis
Skysio temperatūros diapazonas:	0 .. 50 °C
Tankis:	998.2 kg/m <sup>3</sup>
<b>Elektrotechniniai duomenys:</b>	
Naudojama galia - P1:	480 W
Elektros tinklo dažnis:	50 Hz
Nominali tampa:	1 x 220-230 V
Nominali srov :	2.3 A
Darbinis kondensatorius:	8 µF/400 V
Korpuso klas (IEC 34-5):	IP68
Izoliacijos klas (IEC 85):	F
Variklio apsauga:	KONTAKTAS
Šilumin apsauga:	vidin
Kabelio ilgis:	10 m
Kabelio kištuko tipas:	SCHUKO
<b>Valdikliai:</b>	
Lygio jungiklis:	pl dinis jungiklis
<b>Kita:</b>	
Neto mas :	7 kg
Bendra mas :	7.5 kg
Transportavimo t ris:	0.013 m <sup>3</sup>
Danijos VVS Nr.:	391215026
Švedijos RSK Nr.:	5885712
Suomi :	4822507
Norvegijos NRF Nr.:	9040754

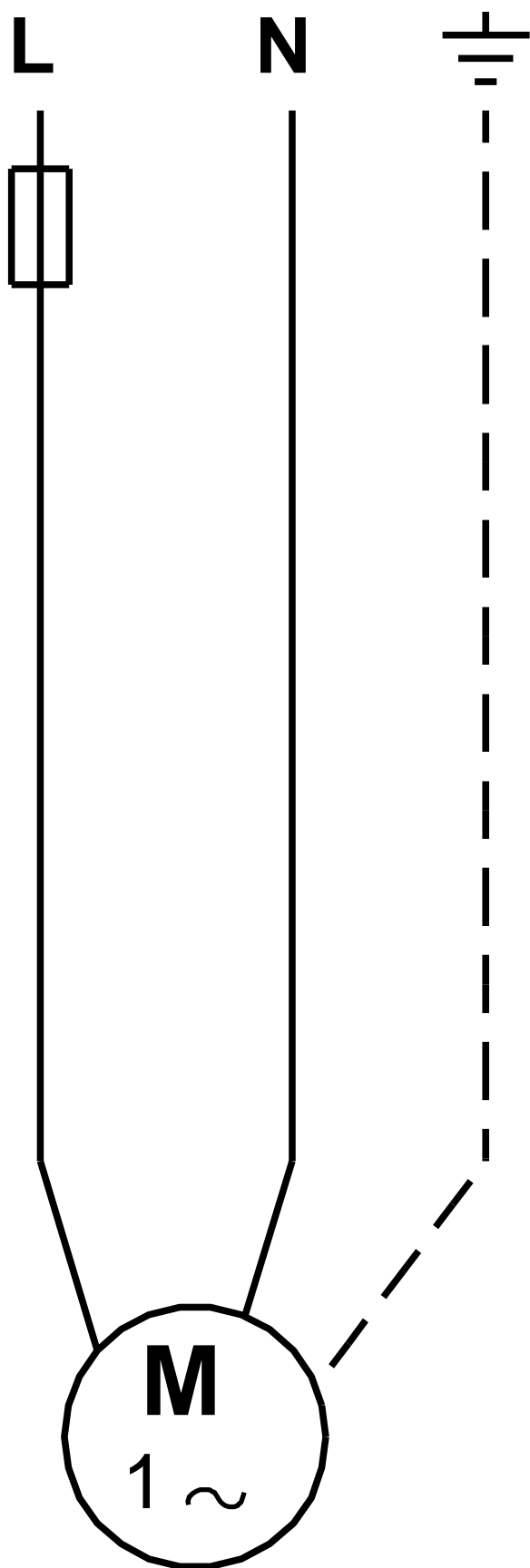


# 012H1800 Unilift KP 250 A 1 50 Hz



Atkreipkite dėmesį! Visi matavimai, jei nenurodyta kitaip, pateikti milimetrais.  
Atsakomybės apribojimas: šiame supaprastintame matavimo brėžinyje neparodytos visos detalės.

# 012H1800 Unilift KP 250 A 1 50 Hz



Atkreipkite d mes! Visi matmenys, jei nenurodyta kitaip, pateikti milimetrais.