

Kiekis Aprašymas

1



Atkreipkite dėmesį! Paveikslėlyje parodytas produktas gali skirtis nuo tikrojo

Produkto Nr.: [96641489](#)

Komplektas sudaro pagrindo plokštę, kreipiamąjį šliaužiklį, viršutinį kreipiamąjį laikiklį, tarpklį vamzdžio prijungimui* ir varžtai.

Komplekte nėra inkarinių varžtų pagrindo plokštei ir kreipiamosioms!

Jeigu komplektas užsakomas kartu su siurbliu, DN 250 ir didesnių siurblio išvado flanšų atveju kreipiamąjį šliaužiklį būtina pritvirtinti prie siurblio išvado flanšo.

Medžiagos:

Medžiaga:	Ketus
Material:	EN-GJL-250
Medžiaga:	ASTM A48 klasė 250B
Paviršiaus apdorojimas:	Miltelinis dangas

rengimas:

Standartinis flanšas:	DIN
Vamzdžio jungtis:	DN200
Siurblio jungtis:	DN200
Slėgis:	PN10

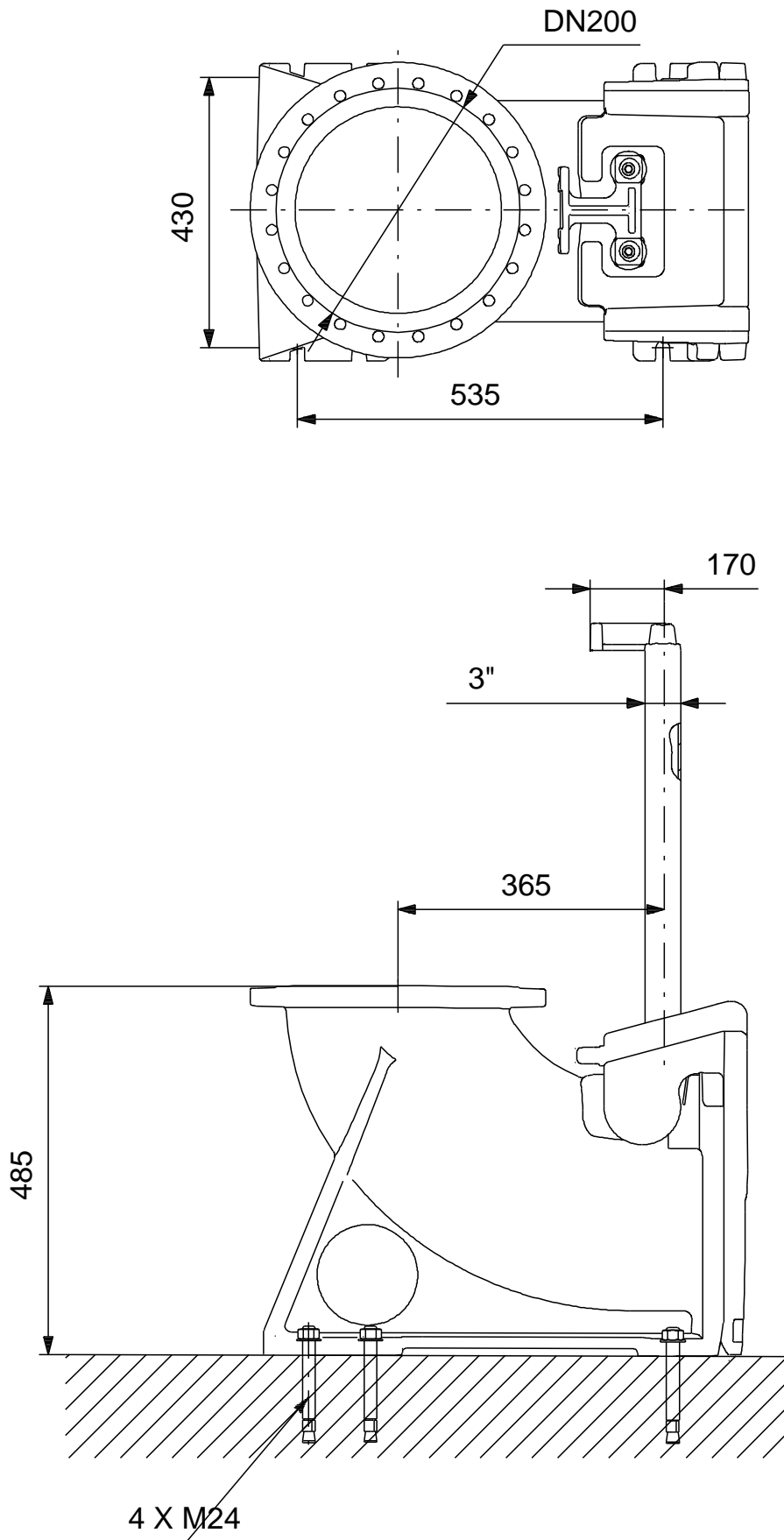
Kita:

Neto masė:	250 kg
Bruto masė:	280 kg

Galimi kiti medžiagų, paviršiaus apdorojimo, flanšų standartų ir slėgio klasių variantai. Išsamesnę informaciją kreipkitės „Grundfos“.

* Tarpkliai srieginams jungtims ir automatinės movos tarpkliai didesniems kaip DN 150 vamzdžio jungtims nepridedami.

96641489 50 Hz



Atkreipkite dėmesį! Visi matmenys, jei nenurodyta kitaip, pateikti milimetrais.
Atsakomybės apribojimas: šiame supaprastintame matmenų brėžinyje neparodytos visos detalės.