

Kiekis	Aprašymas
1	<p data-bbox="228 163 469 192">SEV.80.80.110.2.51D</p> <div data-bbox="248 219 587 600"> </div> <p data-bbox="619 595 1326 618">Atkreipkite dėmesį! Paveikslėlyje parodytas produktas gali skirtis nuo tikrojo</p> <p data-bbox="228 627 501 649">Produkto Nr.: 96047877</p> <p data-bbox="228 685 1342 736">Nesavisiurbis, vienpakopis, išcentrinis siurblys skirtas siurbti nuotekas, technologinį vandenį ir nevalytą kanalizacijos vandenį.</p> <p data-bbox="228 743 1422 819">Siurblys gali dirbti su pertraukomis arba nuolat. Beskystis nereikalaujanti priežiūros aušinimo sistema leidžia siurbliui naudoti ir panardinti, ir rengti sausi. Efektyvus „SuperVortex“ darbaratis laisvai praleidžia ilgus pluoštus bei iki 80 mm skersmens objektus ir tinka nuotekoms, kuriose gali būti iki 5 % sausų medžiagų.</p> <p data-bbox="228 828 1449 880">Unikali nerūdijančio plieno apkabos sistema leidžia greitai ir lengvai atjungti siurbli nuo variklio dalies atliekant techninį siurblio priežiūrą. Tam nereikia jokių specialių rankiūvų. Vamzdžiai prijungiami DIN flanšais.</p> <p data-bbox="228 947 344 969">Valdikliai:</p> <p data-bbox="228 976 879 1061"> Drėgmės jutiklis: be drėgmės jutiklio Vandens kiekio alyvoje jutiklis: be vandens alyvoje jutiklio Temperatūros jutiklis: N </p> <p data-bbox="228 1095 323 1120">Skystis:</p> <p data-bbox="228 1126 855 1211"> Siurbiamas skystis: Be koks Niutono skystis Skysties temperatūros diapazonas: 0 .. 40 °C Tankis: 998.2 kg/m³ </p> <p data-bbox="228 1245 491 1270">Techniniai duomenys:</p> <p data-bbox="228 1276 836 1478"> Darbaratis tipas: SUPER VORTEX Maksimalus dalelių dydis: 80 mm Pirminis veleno sandariklis: SIC/SIC Antrinis veleno sandariklis: CARBON/CERAMICS Maks. hidraulinis našumas: 43 % Sertifikatai ant varinio plokštelės: EN12050-1 Kreivės tikslumas: ISO9906:2012 3B </p> <p data-bbox="228 1512 363 1536">Medžiagos:</p> <p data-bbox="228 1543 833 1597"> Siurblio korpusas: EN 1561 EN-GJL-250 Darbaratis: Ketus </p> <p data-bbox="228 1630 355 1655">rengimas:</p> <p data-bbox="228 1662 668 1836"> Maksimali aplinkos temperatūra: 40 °C Maksimalus darbinis slėgis: 6 bar Standartinis flanšas: DIN Siurblio išvadas: DN 80 Slėgis: PN 10 Maksimalus panardinimo gylis: 20 m </p> <p data-bbox="228 1870 568 1895">Elektrotechniniai duomenys:</p> <p data-bbox="228 1901 748 2103"> Naudojama galia - P1: 12.6 kW Nominali galia - P2: 11 kW Elektros tinklo dažnis: 50 Hz Nominali tampa: 3 x 380-415 V Leistini tampos svyravimai: +6/-10 % Maks. paleidimų skaičius per valandą: 20 Nominali srovė: 22.7-21.4 A </p>

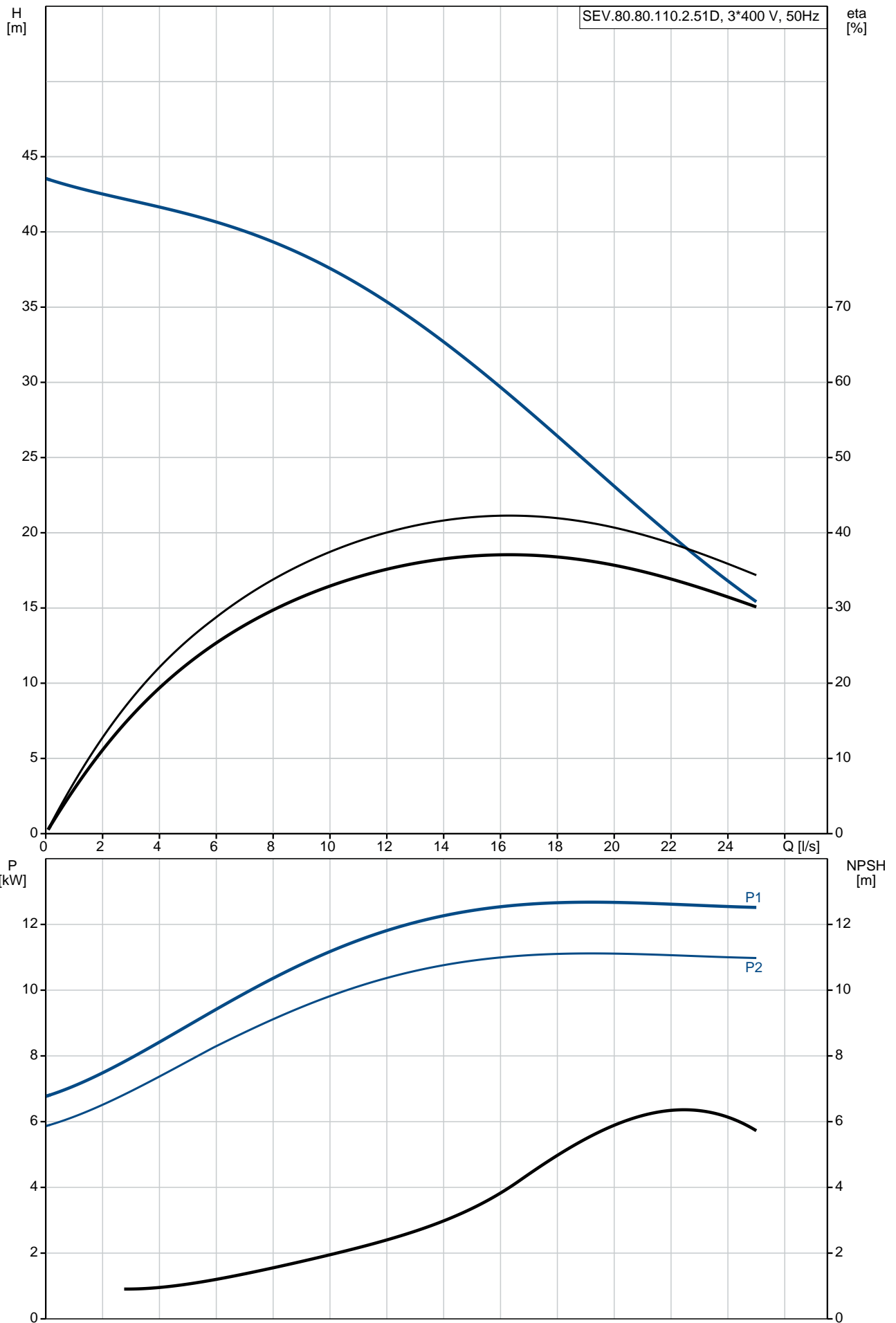
Kiekis	Aprašymas
--------	-----------

	Nominali srov esant 3/4 apkrovos: 16.2 A
	Nominali srov esant 1/2 apkrovos: 12.3 A
	Paleidimo srov : 162 A
	Nominali srov be apkrovos: 7.2 A
	Cos fi – galios koeficientas: 0.88
	Cos fi – nesant apkrovos: 0.15
	Cos fi - esant 3/4 apkrovai: 0.84
	Cos fi - esant 1/2 apkrovai: 0.75
	Nominalios apsukos: 2935 rpm
	Užstrigusio rotoriaus sukimo momentas: 85 Nm
	Maks. sukimo momentas: 118 Nm
	Inercijos momentas: 0.0368 kg m ²
	Variklio našumas esant pilnai apkrovai: 87.7 %
	Variklio našumas esant 3/4 apkrovos: 88.1 %
	Variklio našumas esant 1/2 apkrovos: 86.4 %
	Poli skai ius: 2
	Paleidimo b das: žvaigžd s-trikampio perjungimu
	Korpuso klas (IEC 34-5): IP68
	Izoliacijos klas (IEC 85): F
	Skirtas sprogiiai aplinkai: ne
	Kabelio ilgis: 10 m
	Kabelio tipas: LYNIFLEX
	Kabelio kištuko tipas: NO PLUG

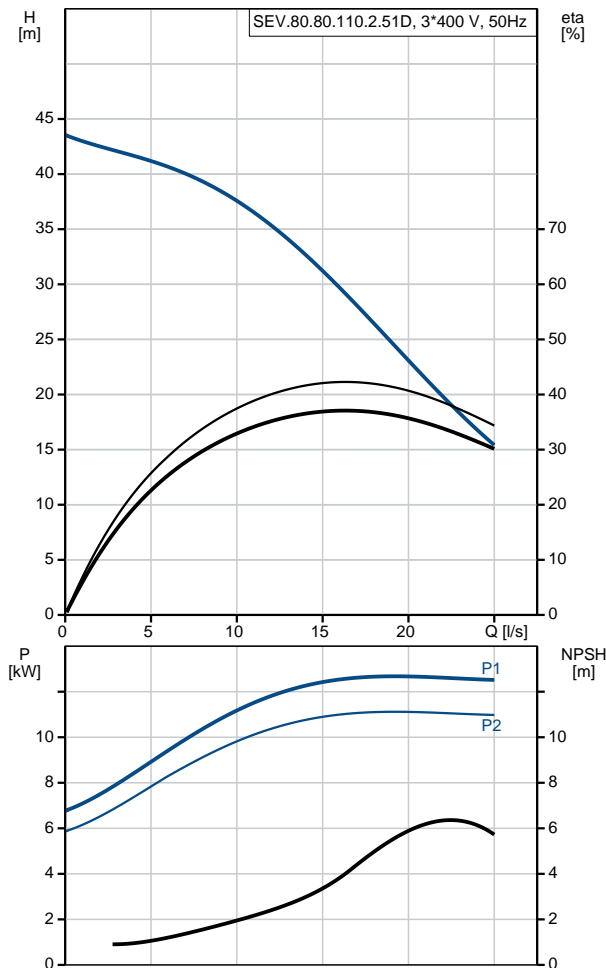
Kita:

	Neto mas : 195 kg
--	-------------------

96047877 SEV.80.80.110.2.51D 50 Hz

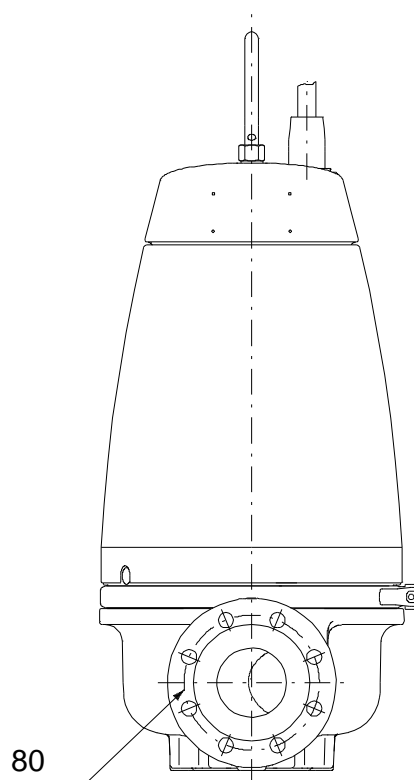
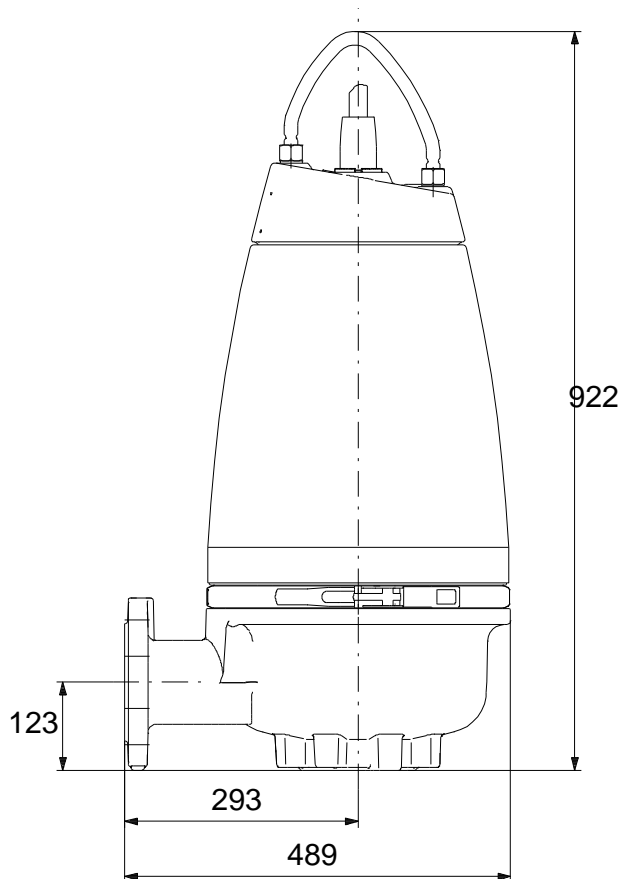
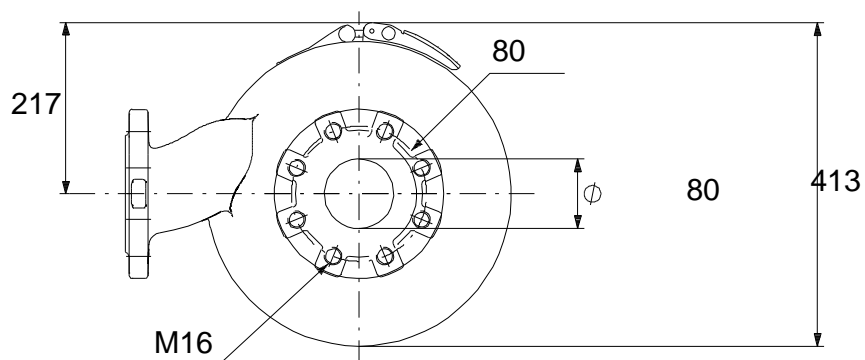


Aprašymas	Vert
Bendra informacija:	
Produkto pavadinimas:	SEV.80.80.110.2.51D
Produkto Nr.:	96047877
EAN numeris:	5700395071610
Techniniai duomenys:	
Maks. debitas:	25 l/s
Maks. slgio aukštis:	43.5 m
Darbaravimo tipas:	SUPER VORTEX
Maksimalus daleli dydis:	80 mm
Pirminis veleno sandariklis:	SIC/SIC
Antrinis veleno sandariklis:	CARBON/CERAMICS
Maks. hidraulinis našumas:	43 %
Sertifikatai ant vardinis plokštės:	EN12050-1
Kreivis tikslumas:	ISO9906:2012 3B
Aušinimo gaubtas:	su aušinimo gaubtu
Medžiagos:	
Siurblio korpusas:	EN 1561 EN-GJL-250
Darbaratis:	Ketus
rengimas:	
Maksimali aplinkos temperatūra:	40 °C
Maksimalus darbinis slgis:	6 bar
Standartinis flanšas:	DIN
Siurblio išvadas:	DN 80
Slgis:	PN 10
Maksimalus panardinimo gylis:	20 m
Sausas/šlapias reng.:	DRY/SUBMERGED
rengimas:	horizontalus arba vertikalus
Skystis:	
Siurbiamas skystis:	Be koks Niutono skystis
Skysio temperatūros diapazonas:	0 .. 40 °C
Tankis:	998.2 kg/m ³
Elektrotechniniai duomenys:	
Naudojama galia - P1:	12.6 kW
Nominali galia - P2:	11 kW
Elektros tinklo dažnis:	50 Hz
Nominali tampa:	3 x 380-415 V
Leistini tampos svyravimai:	+6/-10 %
Maks. paleidimo skaičius per valandą:	20
Nominali srovė:	22.7-21.4 A
Nominali srovė esant 3/4 apkrovos:	16.2 A
Nominali srovė esant 1/2 apkrovos:	12.3 A
Paleidimo srovė:	162 A
Nominali srovė be apkrovos:	7.2 A
Cos fi – galios koeficientas:	0.88
Cos fi – nesant apkrovos:	0.15
Cos fi - esant 3/4 apkrovai:	0.84
Cos fi - esant 1/2 apkrovai:	0.75
Nominalios apskos:	2935 rpm
Užstrigusio rotoriaus sukimo momentas:	85 Nm
Maks. sukimo momentas:	118 Nm
Inercijos momentas:	0.0368 kg m ²
Variklio našumas esant pilnai apkrovai:	87.7 %
Variklio našumas esant 3/4 apkrovos:	88.1 %
Variklio našumas esant 1/2 apkrovos:	86.4 %
Poli skaičius:	2
Paleidimo būdas:	žvaigždės-trikampio perjungimu
Korpuso klasė (IEC 34-5):	IP68
Izoliacijos klasė (IEC 85):	F
Skirtas sprogiai aplinkai:	ne



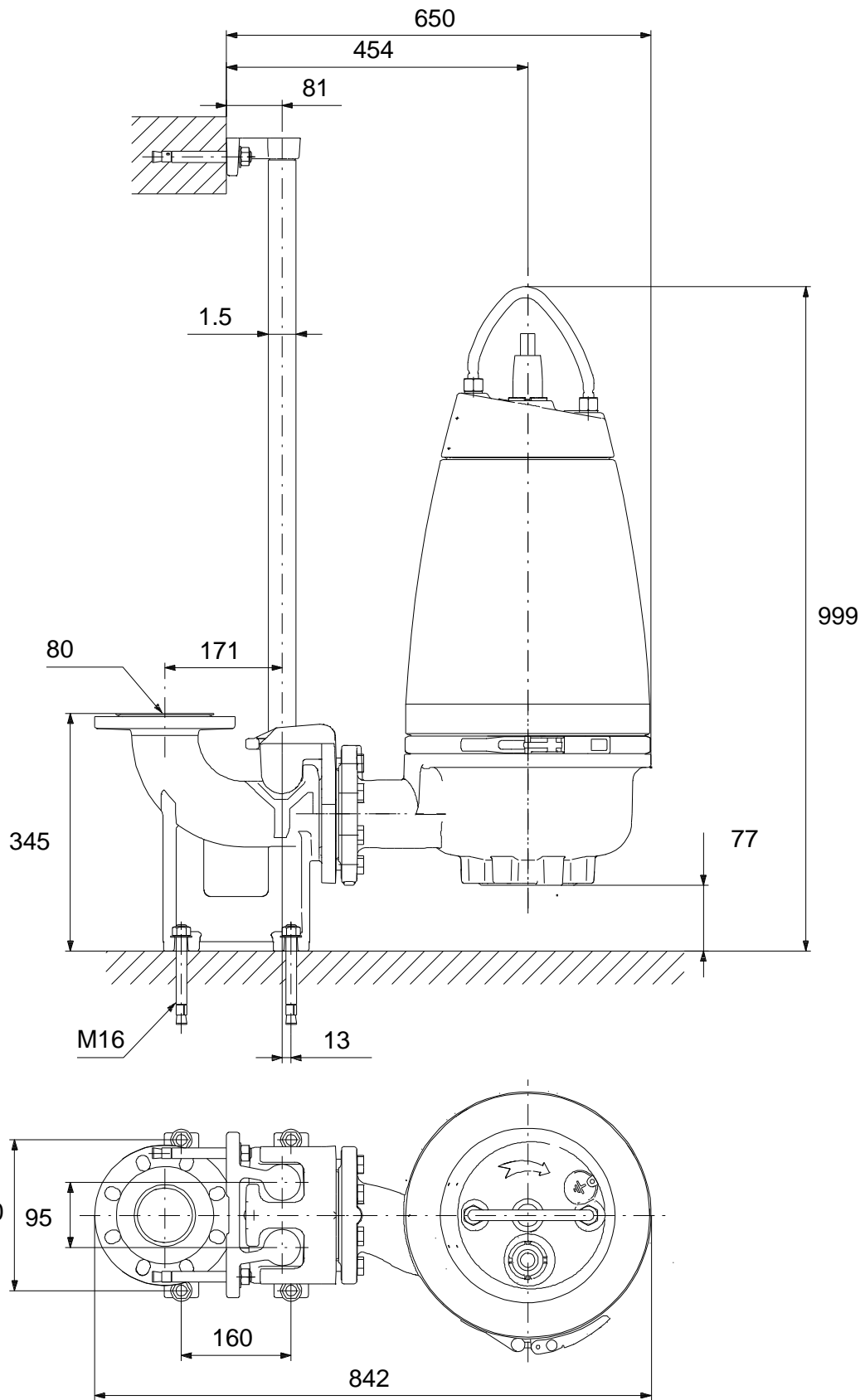
Aprašymas	Vert
Variklio apsauga:	TERMOREL
Šilumin apsauga:	vidin
Kabelio ilgis:	10 m
Kabelio tipas:	LYNIFLEX
Kabelio kištuko tipas:	NO PLUG
Valdikliai:	
Valdymo d žut :	n ra
Dr gm s jutiklis:	be dr gm s jutiklio
Vandens kiekio alyvoje jutiklis:	be vandens alyvoje jutiklio
Temperat ros jutiklis:	N
Kita:	
Neto mas :	195 kg

96047877 SEV.80.80.110.2.51D 50 Hz



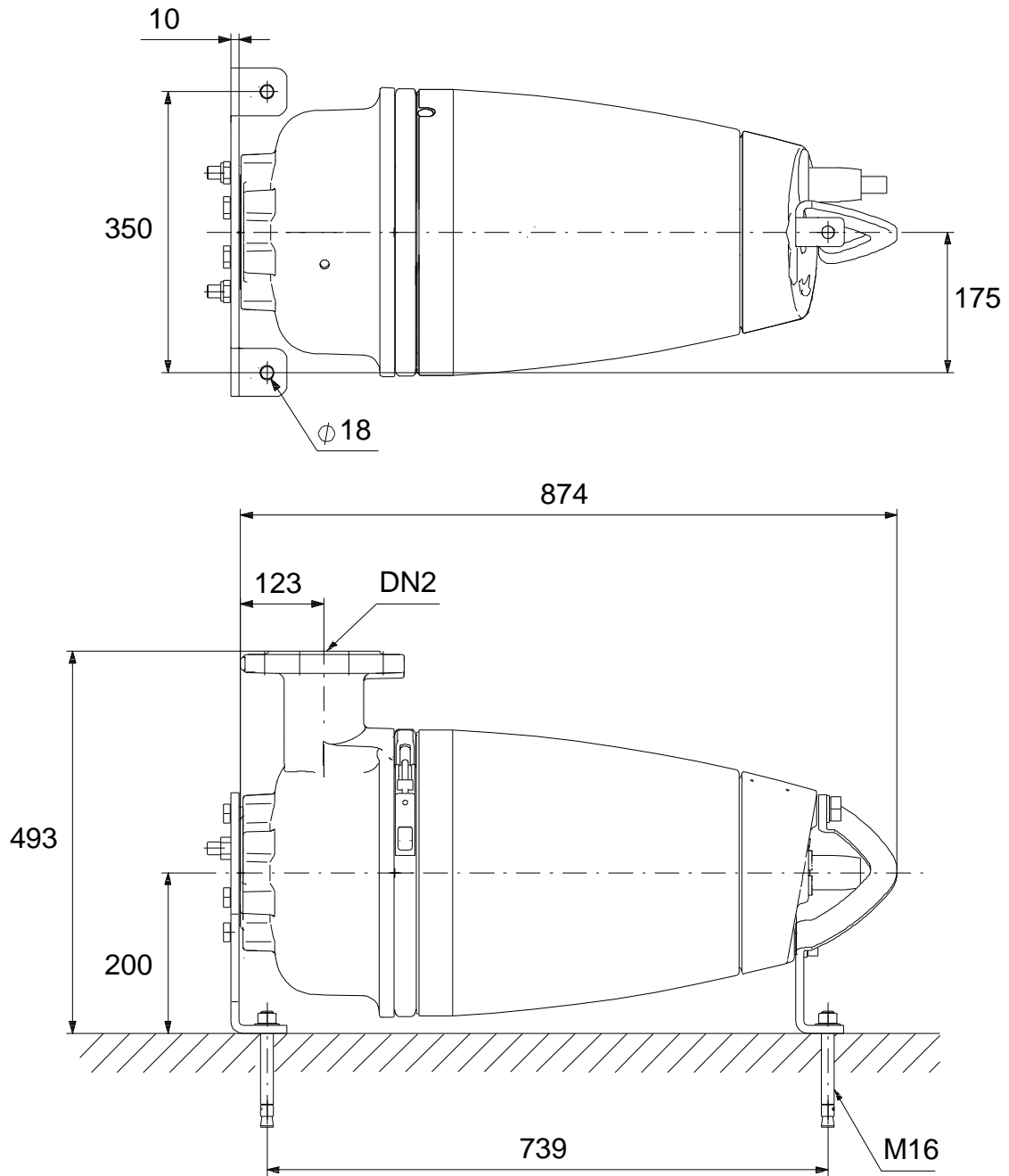
Atkreipkite dėmesį! Visi matmenys, jei nenurodyta kitaip, pateikti milimetrais.
Atsakomybės apribojimas: šiame supaprastintame matmenų brėžinyje neparodytos visos detalės.

96047877 SEV.80.80.110.2.51D 50 Hz



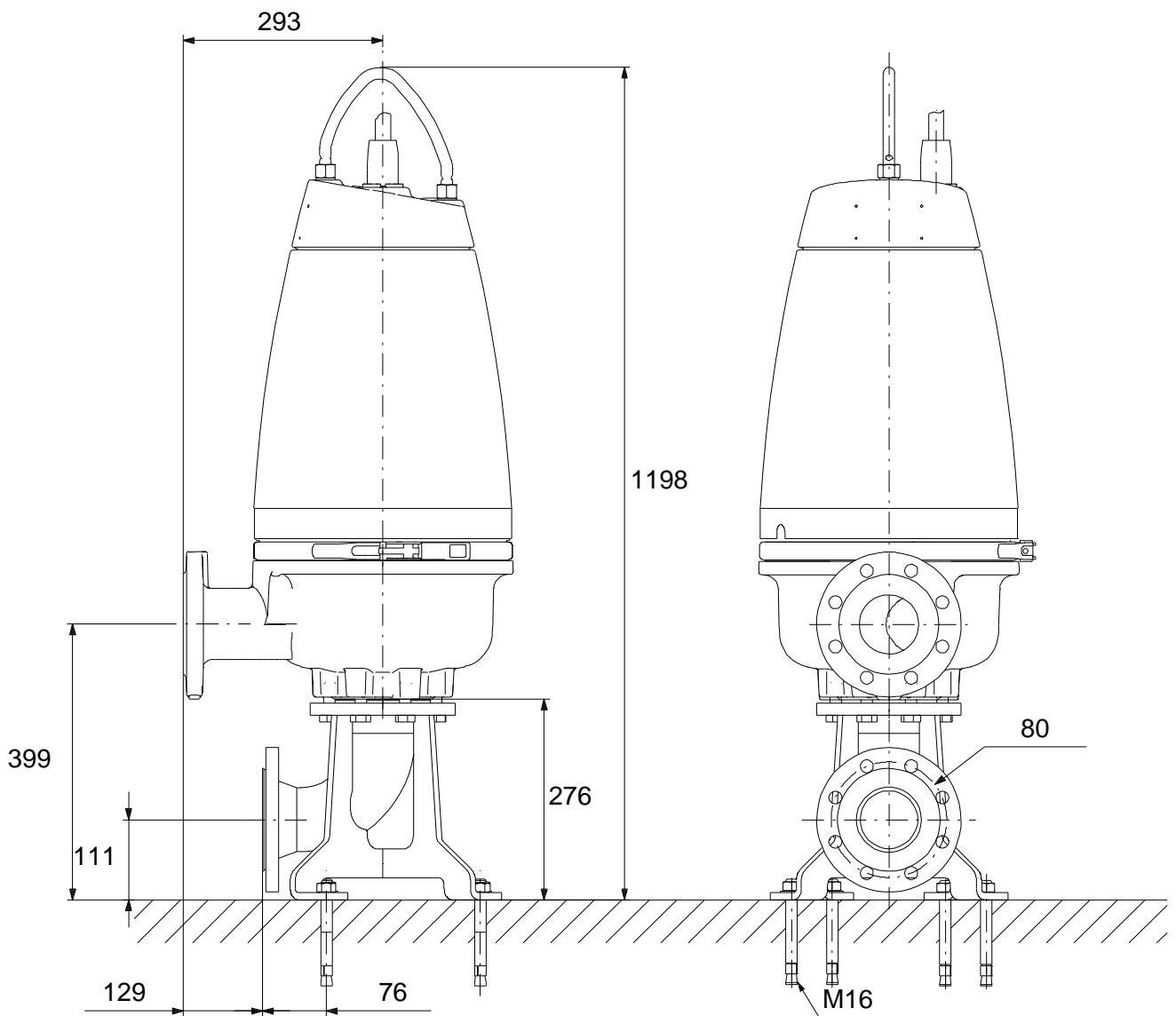
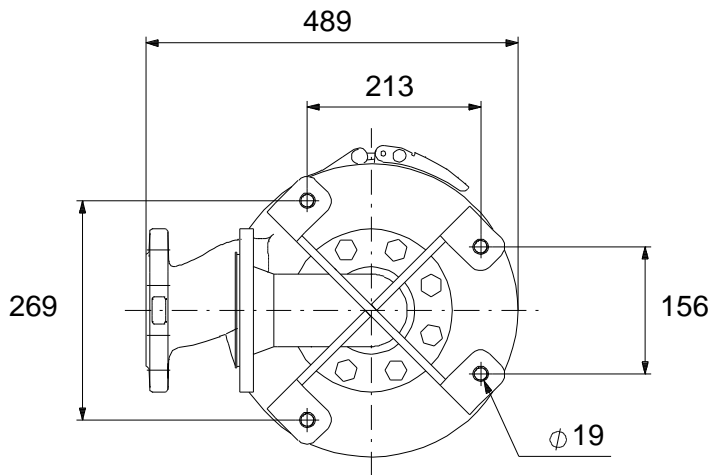
Atkreipkite dėmesį! Visi matmenys, jei nenurodyta kitaip, pateikti milimetrais.
Atsakomybės apribojimas: šiame supaprastintame matmenų brėžinyje neparodytos visos detalės.

96047877 SEV.80.80.110.2.51D 50 Hz



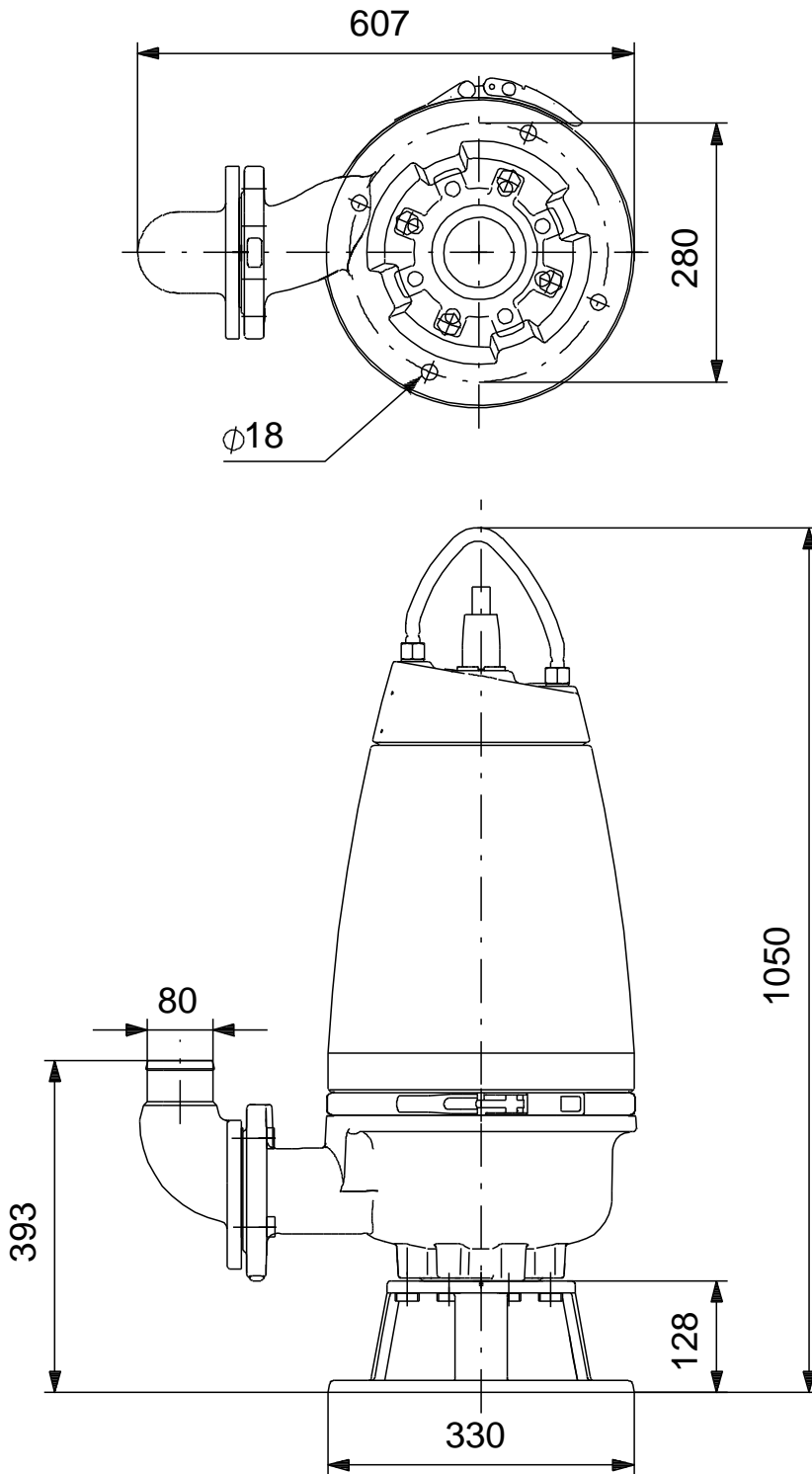
Atkreipkite dėmesį! Visi matmenys, jei nenurodyta kitaip, pateikti milimetrais.
Atsakomybės apribojimas: šiame supaprastintame matmenų brėžinyje neparodytos visos detalės.

96047877 SEV.80.80.110.2.51D 50 Hz



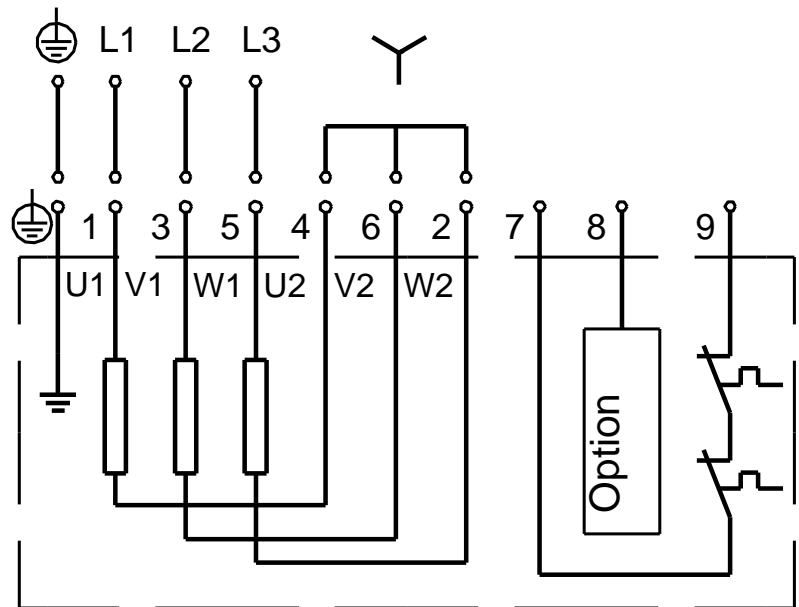
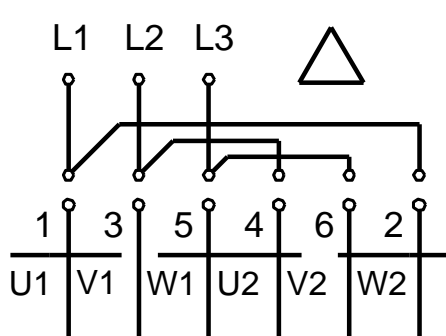
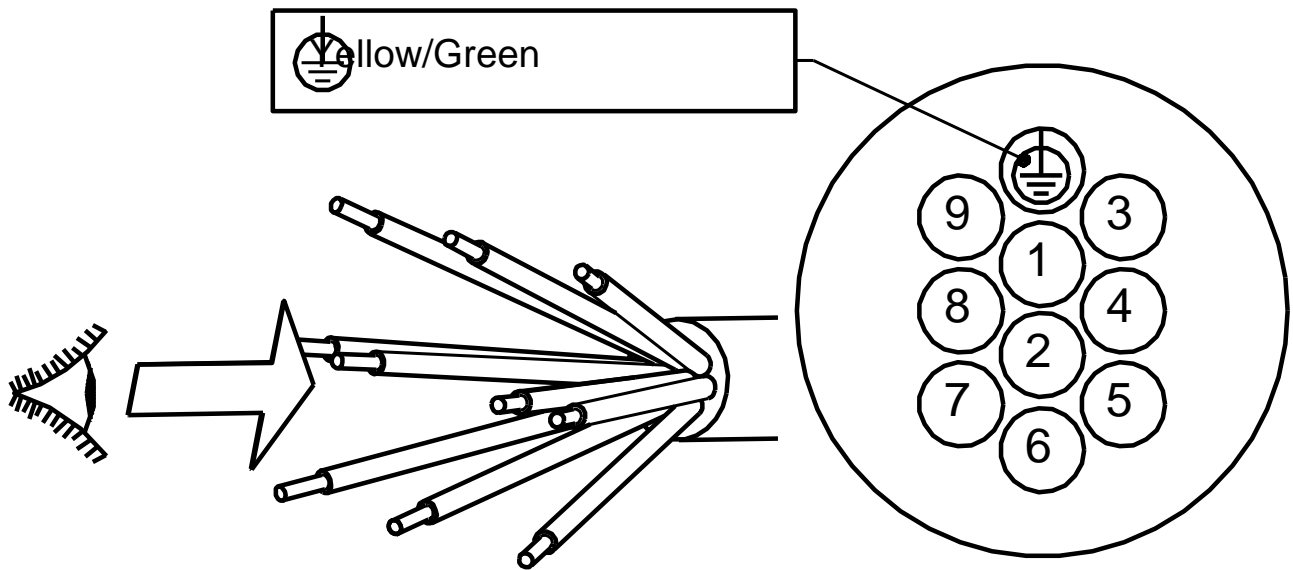
Atkreipkite dėmesį! Visi matavimai, jei nenurodyta kitaip, pateikti milimetrais.
Atsakomybės apribojimas: šiame supaprastintame matavimo brėžinyje neparodytos visos detalės.

96047877 SEV.80.80.110.2.51D 50 Hz



Atkreipkite dėmesį! Visi matavimai, jei nenurodyta kitaip, pateikti milimetrais.
Atsakomybės apribojimas: šiame supaprastintame matmenų brėžinyje neparodytos visos detalės.

96047877 SEV.80.80.110.2.51D 50 Hz



Atkreipkite d mes! Visi matmenys, jei nenurodyta kitaip, pateikti milimetrtais.