

**Kiekis    Aprašymas**1    **Unilift KP 150 AV 1**

Atkreipkite dėmesį! Paveikslėlyje parodytas produktas gali skirtis nuo tikrojo

Produkto Nr.: [011H1900](#)  
Panardinamasis drenažo siurblys

Vertikalus vienpakopis nerūdijantis plieno panardinamasis siurblys su vertikaliu išvadu ir integruotu panardinamuoju 1 faz. hermetiško rotoriaus F izoliacijos klasės varikliu su apsauga nuo perkaitimo.

Siurblys turi siurbimo koštuvą ir klijavimo rankeną ir yra tiekiamas su 10 m maitinimo kabeliu ir automatiškai siurbimą paleidžiančiu ir sustabdančiu vertikaliu lygio davikliu.

Darbaratis yra pusiau atviro tipo, praleidžia 10 mm daleles ir tinka siurbti gruntinį vandenį, paviršinį vandenį, lietaus vandenį ir kitus panašius skysčius.

Siurblys turi dvigubą veleno sandariklį, sudarytą iš dviejų manžetų, tarp kurių yra tepalas.

Išorinis siurblio korpusas užtikrina nuolatinį variklio aušinimą siurbiamu skysčiu. Rotoriaus velenas sukasi dviejuose jokių priežiūros nereikalaujančiuose angliniuose guoliuose, kuriuos aušina siurbiamas skystis.

Variklis yra užpildytas netoksišku variklio skysčiu.

**Skystis:**

Siurbiamas skystis:                    Be koks Niutono skystis  
Skystis temperatūros diapazonas: 0 .. 50 °C  
Tankis:                                    998.2 kg/m<sup>3</sup>

**Techniniai duomenys:**

Maksimalus dalelių dydis:            10 mm

**Medžiagos:**

Siurblio korpusas:                    Nerūdijantis plienas  
    DIN W.-Nr. 1.4301  
    AISI 304  
Darbaratis:                                Nerūdijantis plienas  
    DIN W.-Nr. 1.4031  
    AISI 304

**rengimas:**

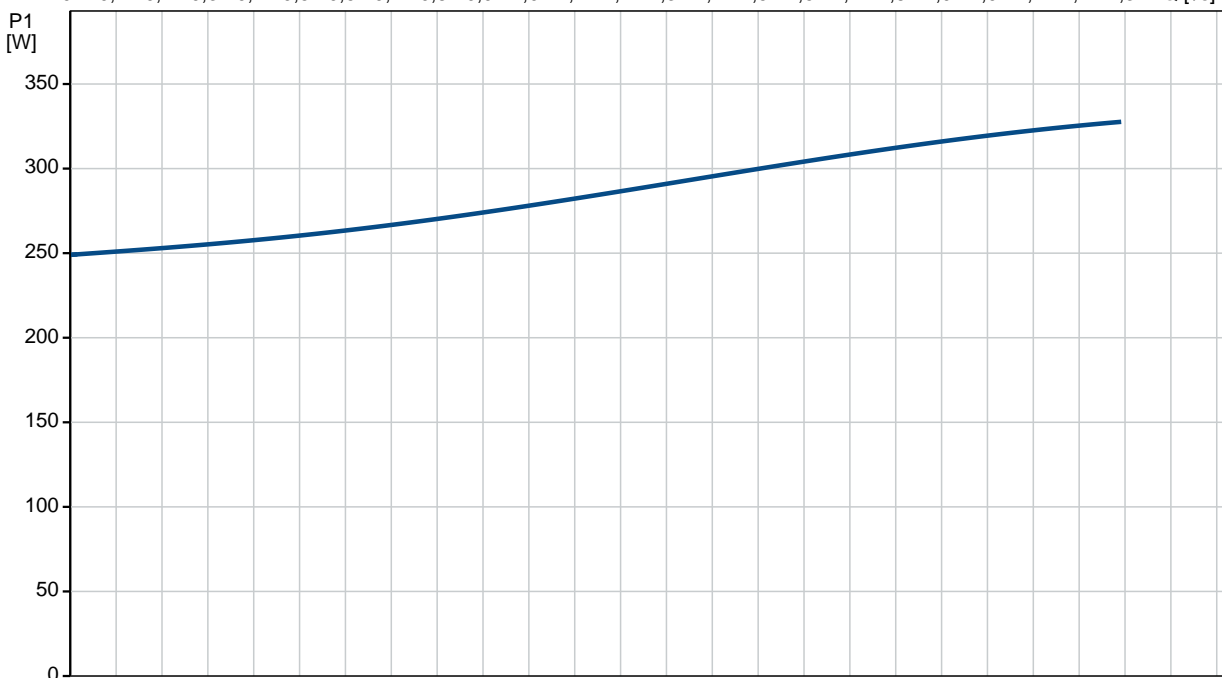
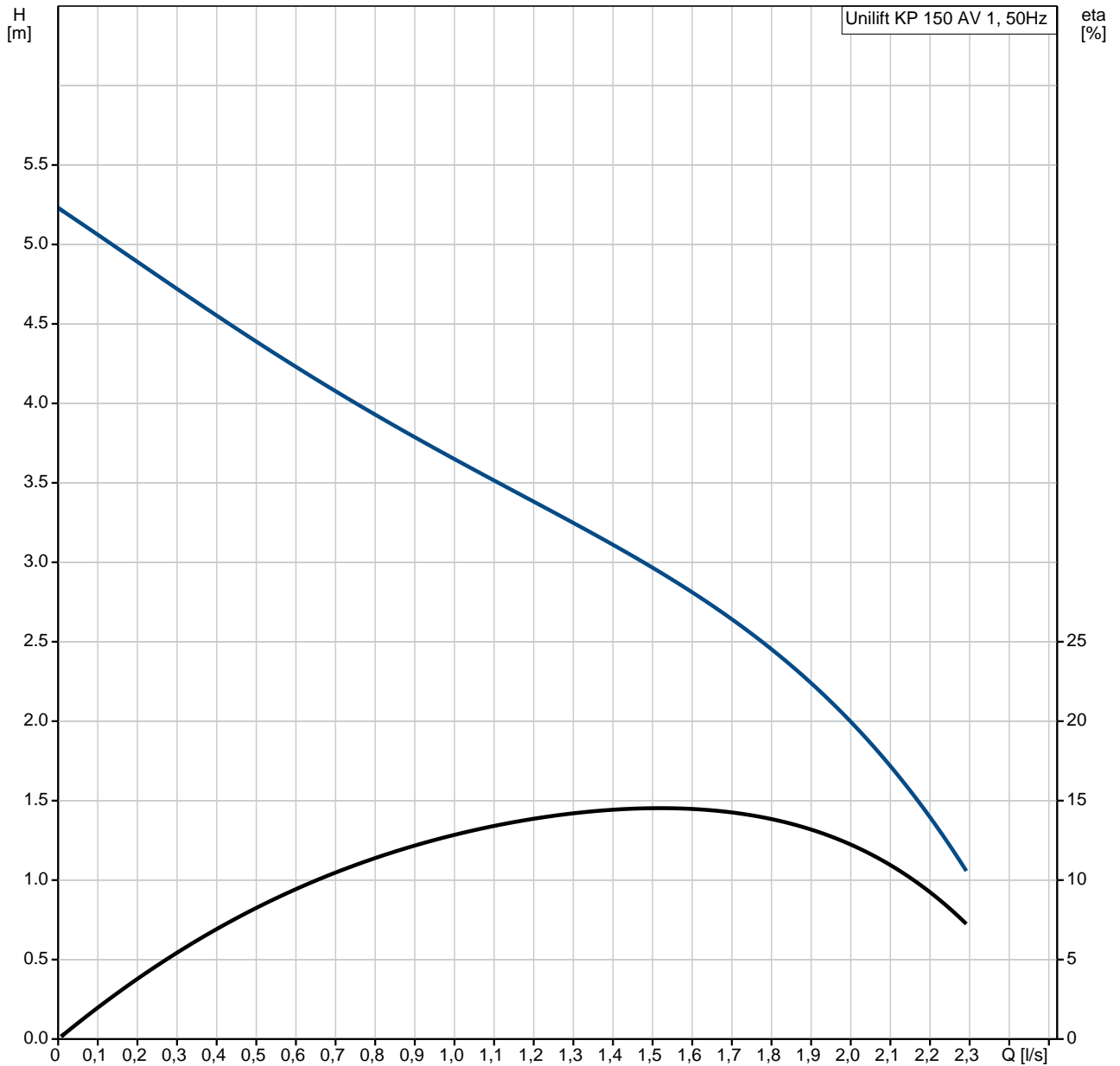
Siurblio išvadas:                        Rp 1 1/4  
Maksimalus panardinimo gylis:    7 m

**Elektrotechniniai duomenys:**

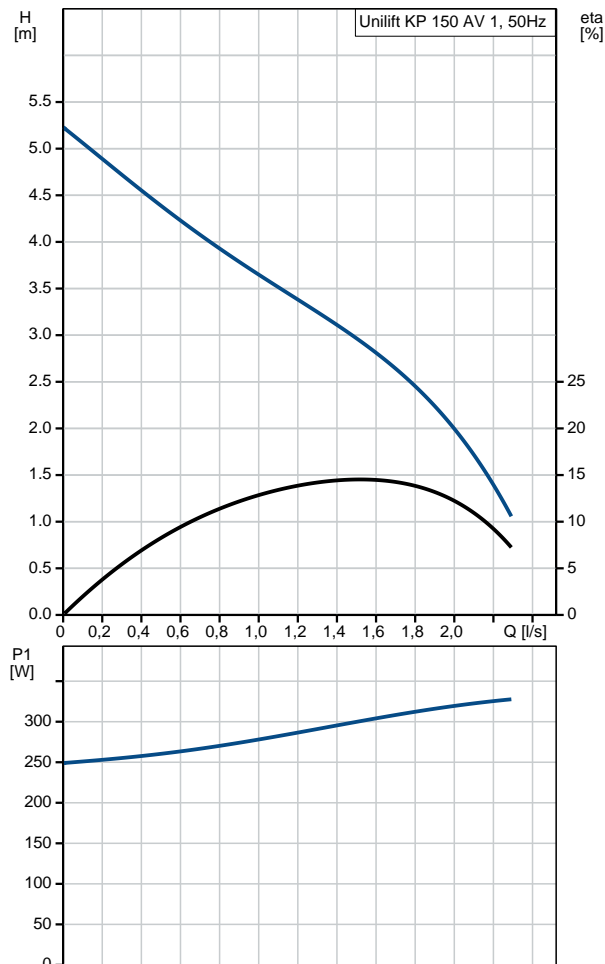
Naudojama galia - P1:                    300 W  
Elektros tinklo dažnis:                50 Hz  
Nominali tampa:                         1 x 220-230 V  
Nominali srovė:                            1.3 A  
Darbinis kondensatorius:              8 µF/400 V

Kiekis	Aprašymas
	Korpuso klas (IEC 34-5): IP68 Izoliacijos klas (IEC 85): F Kabelio ilgis: 10 m Kabelio kištuko tipas: SCHUKO  <b>Kita:</b> Neto mas : 6.5 kg Bendra mas : 7 kg Transportavimo t ris: 0.013 m <sup>3</sup> Danijos VVS Nr.: 391215116 Švedijos RSK Nr.: 5885718 Suomi : 4822521 Norvegijos NRF Nr.: 9040753

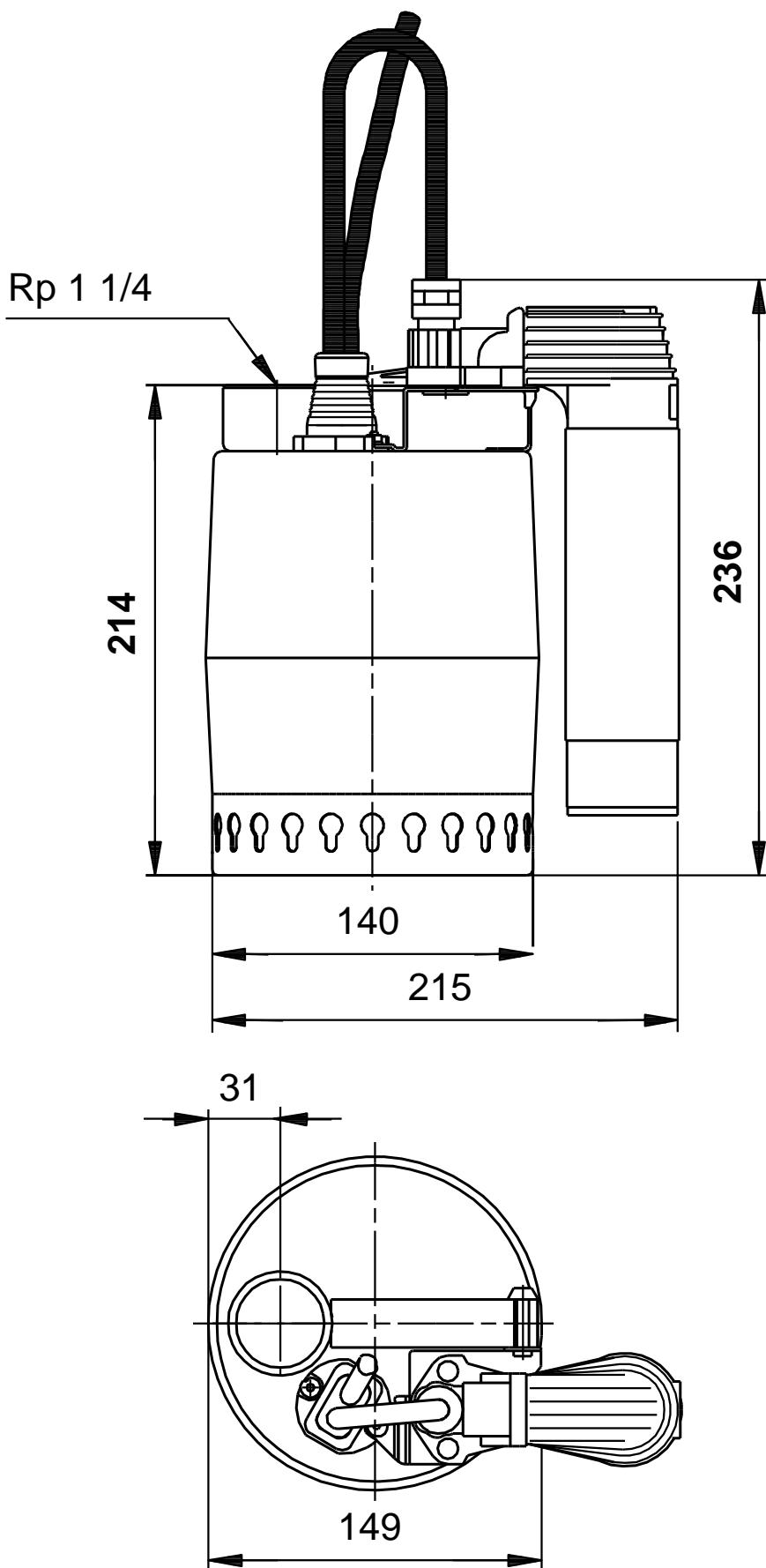
# 011H1900 Unilift KP 150 AV 1 50 Hz



Aprašymas	Vert
<b>Bendra informacija:</b>	
Produkto pavadinimas:	Unilift KP 150 AV 1
Produkto Nr.:	011H1900
EAN numeris:	5700391115561
	5700391115561
<b>Techniniai duomenys:</b>	
Maks. debitas:	2.36 l/s
Maks. slgio aukštis:	5.5 m
Maksimalus daleli dydis:	10 mm
Modelis:	A
<b>Medžiagos:</b>	
Siurblio korpusas:	Ner dijantis plienas
	DIN W.-Nr. 1.4301
	AISI 304
Darbaratis:	Ner dijantis plienas
	DIN W.-Nr. 1.4301
	AISI 304
<b>rengimas:</b>	
Siurblio išvadas:	Rp 1 1/4
Maksimalus panardinimo gylis:	7 m
<b>Skystis:</b>	
Siurbiamas skystis:	Be koks Niutono skystis
Skysio temperatūros diapazonas:	0 .. 50 °C
Tankis:	998.2 kg/m <sup>3</sup>
<b>Elektrotechniniai duomenys:</b>	
Naudojama galia - P1:	300 W
Elektros tinklo dažnis:	50 Hz
Nominali tampa:	1 x 220-230 V
Nominali srov :	1.3 A
Darbinis kondensatorius:	8 µF/400 V
Korpuso klas (IEC 34-5):	IP68
Izoliacijos klas (IEC 85):	F
Variklio apsauga:	KONTAKTAS
Šilumin apsauga:	vidin
Kabelio ilgis:	10 m
Kabelio kištuko tipas:	SCHUKO
<b>Valdikliai:</b>	
Lygio jungiklis:	vertikalus lygio jungiklis
<b>Kita:</b>	
Neto mas :	6.5 kg
Bendra mas :	7 kg
Transportavimo tūris:	0.013 m <sup>3</sup>
Danijos VVS Nr.:	391215116
Švedijos RSK Nr.:	5885718
Suomi :	4822521
Norvegijos NRF Nr.:	9040753

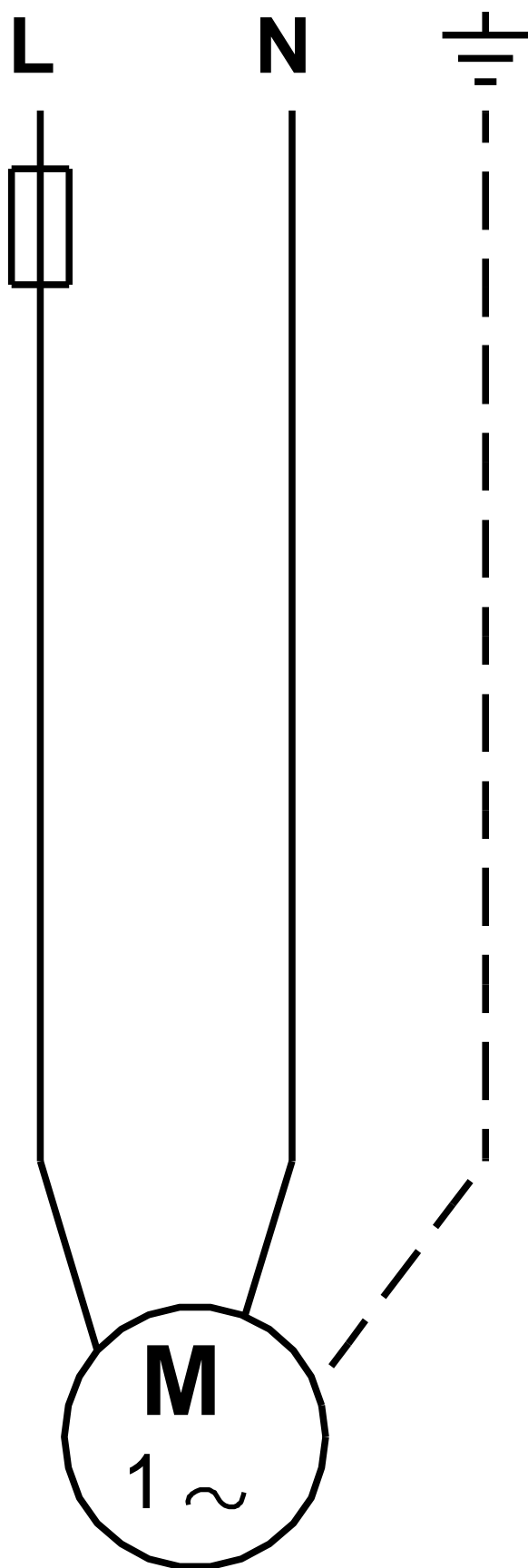


# 011H1900 Unilift KP 150 AV 1 50 Hz



Atkreipkite dėmesį! Visi matavimai, jei nenurodyta kitaip, pateikti milimetrais.  
Atsakomybės apribojimas: šiame supaprastintame matavimo brėžinyje neparodytos visos detalės.

011H1900 Unilift KP 150 AV 1 50 Hz



Atkreipkite d mes! Visi matmenys, jei nenurodyta kitaip, pateikti milimetrais.