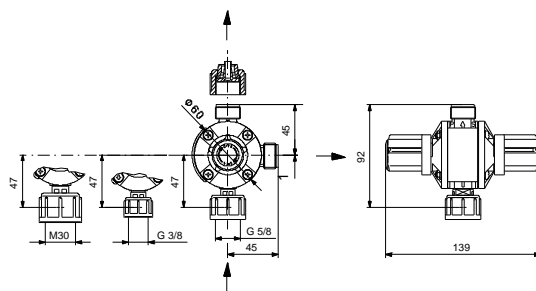
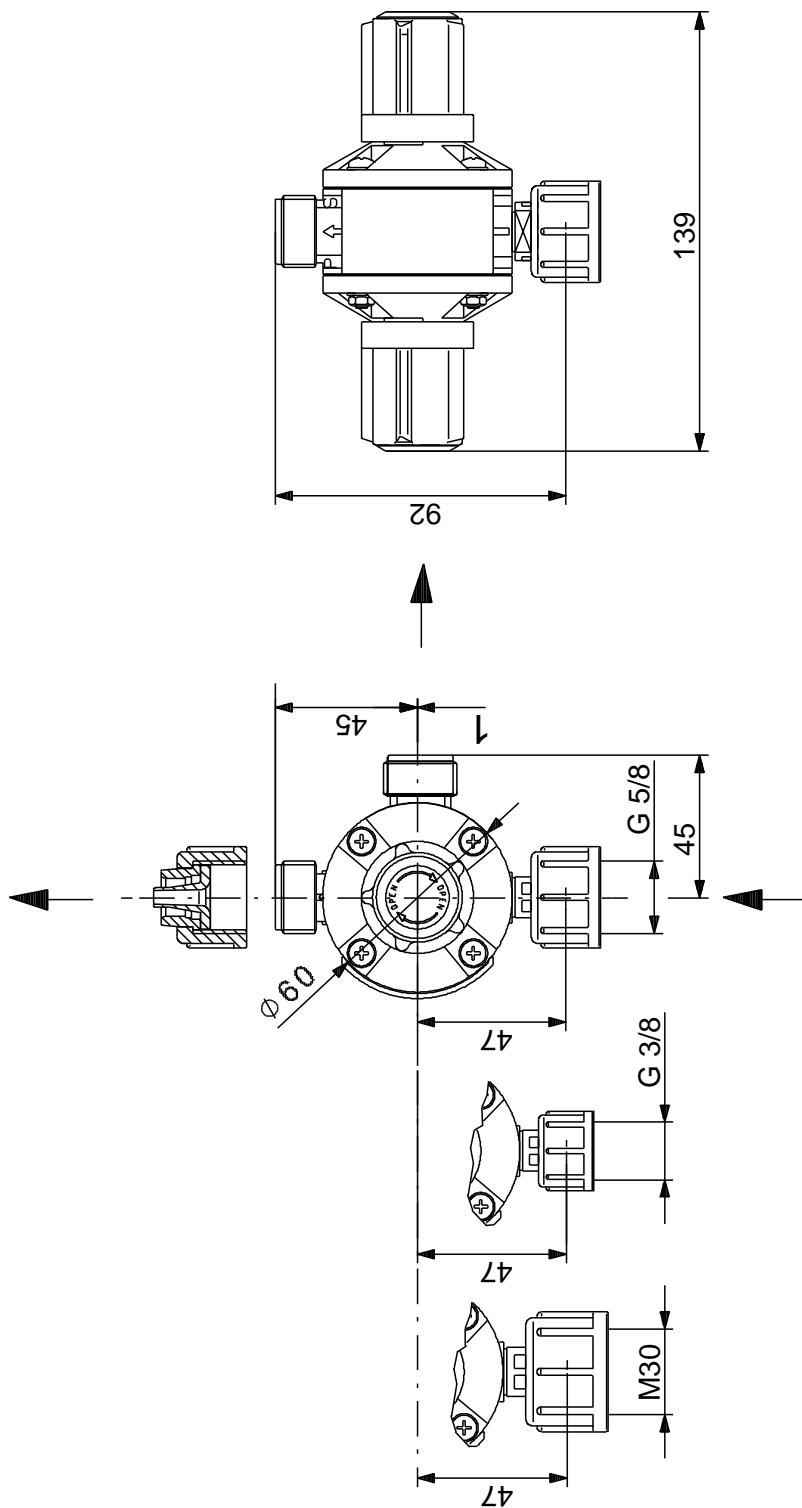


Kiekis	Aprašymas
1	<p>Daugiafunkcis vožtuvas Produkto Nr.: 95730810 Kompaktiškas vožtuvas tiesioginiam montavimui ant siurblio išvado jungties.</p> <p>Šis daugiafunkcis vožtuvas atlieka keturias funkcijas:</p> <ol style="list-style-type: none"> 1. Pastovaus priešslėgio palaikymas ir apsauga nuo sifono efekto 2. Siurblio apsauga mažinant slėgį 3. Oro išleidimas iš siurblio galvos paleidimo metu 4. Išvado linijos išleidimas <p>Techniniai duomenys:</p> <p>Pump connection: G5/8"</p> <p>Medžiagos:</p> <p>Korpusas: PVDF Tarpiklis: FKM Jungties medžiaga: PVDF</p> <p>rengimas:</p> <p>Vamzdyno jungtis: 4/6, 6/9, 6/12, 9/12 Suveikimo slėgis: 10 bar</p> <p>Kita:</p> <p>Country of origin: DE Custom tariff no.: 84818059</p>

Aprašymas	Vert
Bendra informacija:	
Produkto pavadinimas:	Daugiafunkcis vožtuvas
Produkto Nr.:	95730810
EAN numeris:	5710626525669
Techniniai duomenys:	
Pump connection:	G5/8"
Medžiagos:	
Korpusas:	PVDF
Tarpiklis:	FKM
Jungties medžiaga:	PVDF
rengimas:	
Atidarymo sl. gis:	3 bar
Vamzdyno jungtis:	4/6, 6/9, 6/12, 9/12
Suveikimo sl. gis:	10 bar
Kita:	
Skirta:	DDA,DDC,DDE,DDI iki 60 l/h
Country of origin:	DE
Custom tariff no.:	84818059



95730810 Daugiafunkcis vožtuvas



Atkreipkite dėmesį! Visi matmenys, jei nenurodyta kitaip, pateikti milimetrais.
Atsakomybės apribojimas: šiame supaprastintame matmenų brėžinyje neparodytos visos detalės.