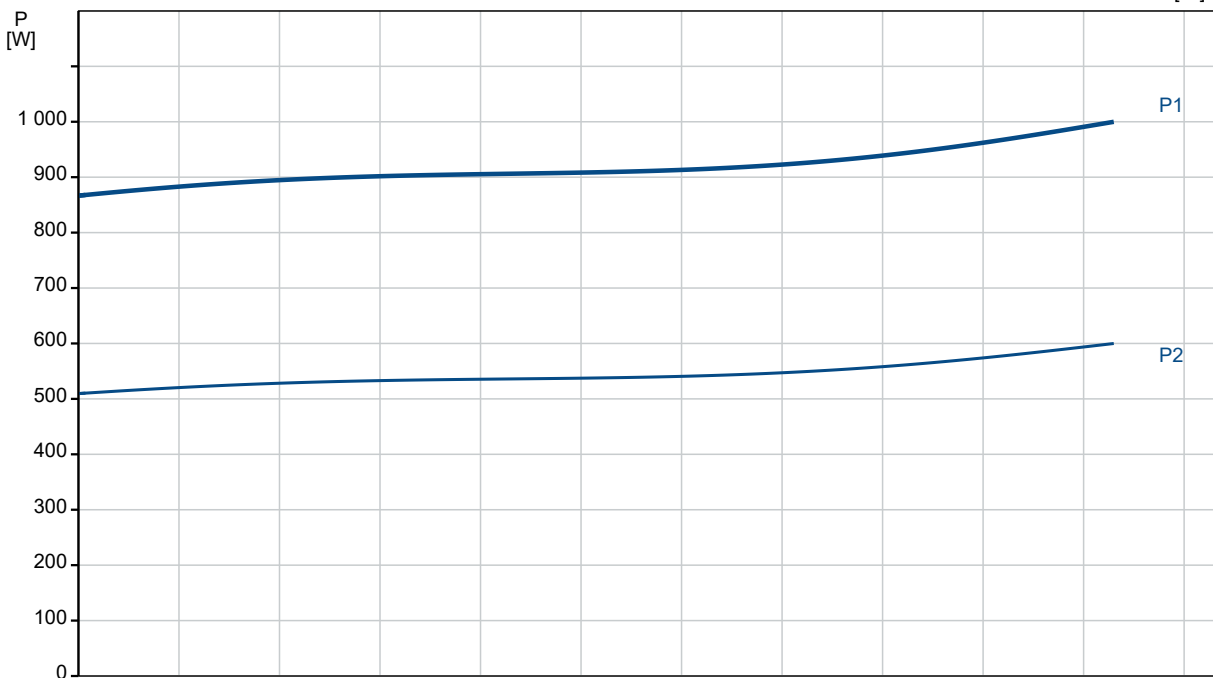
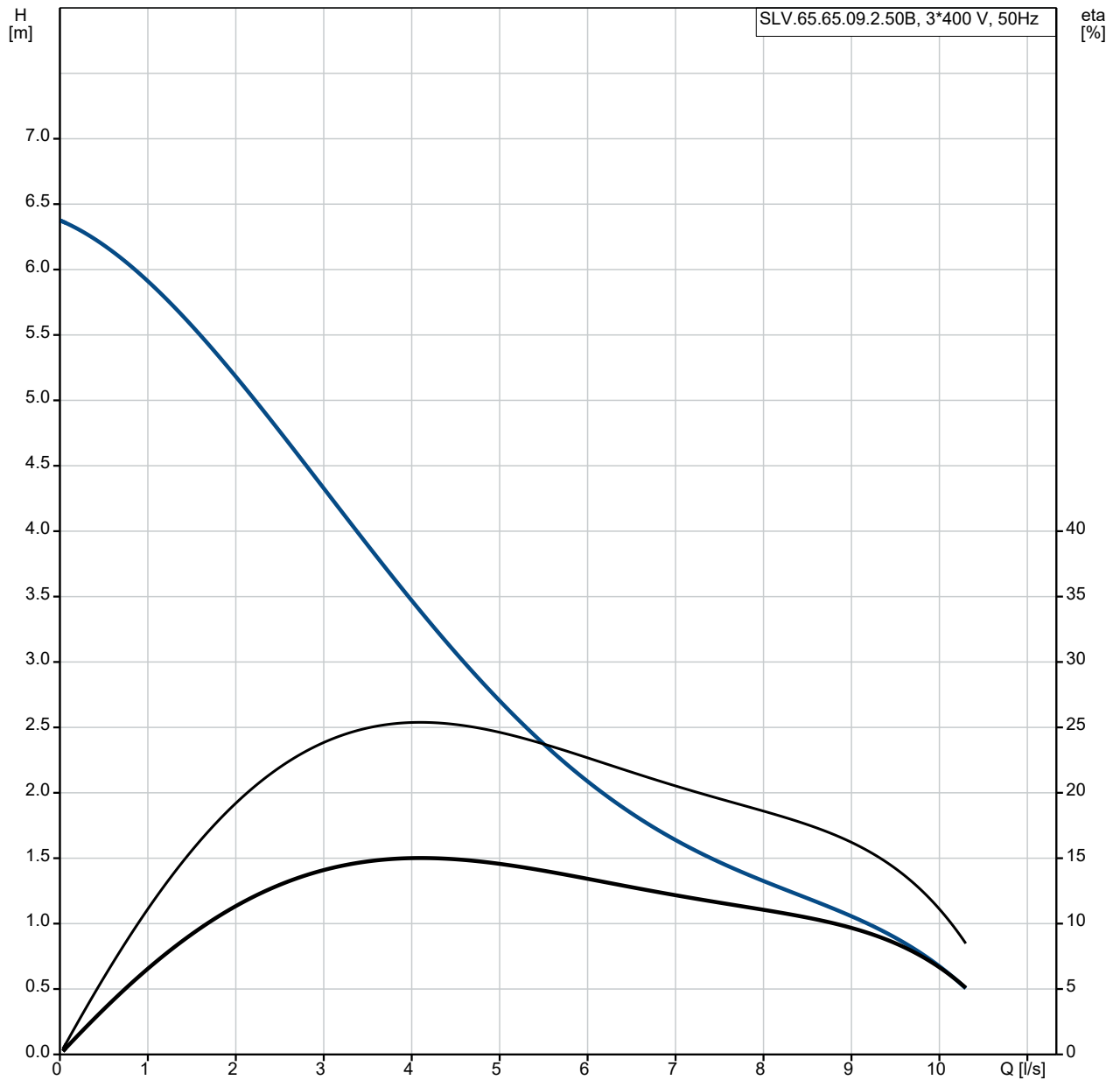


Kiekis	Aprašymas
1	<p data-bbox="226 159 448 188">SLV.65.65.09.2.50B</p> <div data-bbox="268 226 545 770">  </div> <p data-bbox="619 772 1307 797" style="text-align: center;">Atkreipkite dėmesį! Paveikslėlyje parodytas produktas gali skirtis nuo tikrojo</p> <p data-bbox="226 801 499 831">Produkto Nr.: 96115123</p> <p data-bbox="226 862 1326 913">Nesavisiurbis, vienpakopis, išcentrinis siurblys skirtas siurbti nuotekas, technologinį vandenį ir nevalytą kanalizacijos vandenį.</p> <p data-bbox="226 920 1449 1021">Panardintas siurblys gali dirbti su pertraukomis arba nuolat. Efektyvus „SuperVortex“ darbaratis laisvai praleidžia ilgą pluoštą bei iki 65 mm skersmens objektus ir tinka nuotekoms, kuriose gali būti iki 5 % sausų medžiagų. Unikali nerūdijančio plieno apkabos sistema leidžia greitai ir lengvai atjungti siurblį nuo variklio dalies atliekant techninę siurblio priežiūrą. Tam nereikia jokių specialių įrankių. Vamzdžiai prijungiami DIN flanšais.</p> <p data-bbox="226 1090 553 1122">Kiti produkto duomenys</p> <p data-bbox="226 1126 857 1155">Tipinės naudojimo sritys yra skysčių transportavimas, pvz.:</p> <ul data-bbox="264 1158 943 1272" style="list-style-type: none"> - dideli drenažo ir paviršinio vandens kiekiai - buitinis kanalizacijos vanduo su tualetų nuotekomis - komercinių pastatų kanalizacijos vanduo be tualetų nuotekų - pramoninės nuotekos, kuriose yra dumblo <p data-bbox="226 1303 639 1332">Siurblys puikiai tinka šiems objektams:</p> <ul data-bbox="264 1335 647 1449" style="list-style-type: none"> - komunalinių tinklų siurblinės - viešieji pastatai - daugiabučiai gyvenamieji namai - gamyklos <p data-bbox="226 1480 1418 1532">Siurblys tinka tiek laikinam, tiek stacionariam įrengimui laisvai pastatant ant žiedinio stovo arba ant automatinės movos sistemos.</p> <p data-bbox="226 1541 341 1572">Siurblys</p> <p data-bbox="226 1576 1011 1606">Siurblio korpusas, variklis ir darbaratis pagaminti iš ketaus (EN-GJL-250).</p> <p data-bbox="226 1608 866 1637">Visi ketinių dalių paviršiai yra apsaugoti kataforezine danga.</p> <p data-bbox="226 1639 1426 1691">Po to ketinių dalių paviršiai yra nudažyti mažai kenkiančiais aplinkai milteliniais dažais (tipas NCS 9000N (juodi), blizgumas 30, sluoksnio storis 100 µm), kurie užtikrina gerą apsaugą nuo smūgių ir korozijos.</p> <p data-bbox="226 1693 1278 1722">Siurblys surenkamas iš jau nudažytų dalių, kad tarpeliuose tarp dalių neatsirastų rūdžių ar apnašų.</p> <p data-bbox="226 1724 1457 1798">„SuperVortex“ darbaratis – tai simetriškas kelių menčių sparnuotės darbaratis. Jo konstrukcija užtikrina, kad skystis teka darbaračio išorėje, todėl yra tik labai nedidelis kontaktas tarp darbaračio ir siurbiamo skysčio. Dėl to ilgas pluoštas, skudurai ir kiti objektai laisvai praeina per siurblį už nieko neužsikabindami ir neužkimšdami siurblio.</p> <div data-bbox="240 1850 537 2033">  </div>

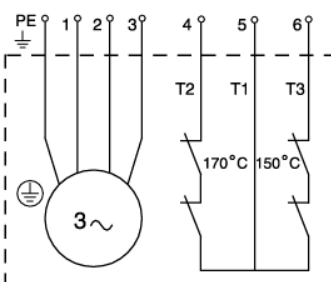
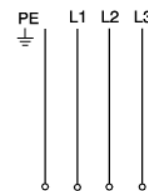
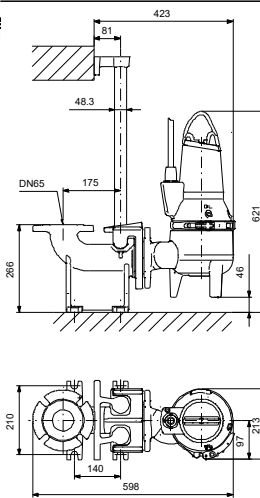
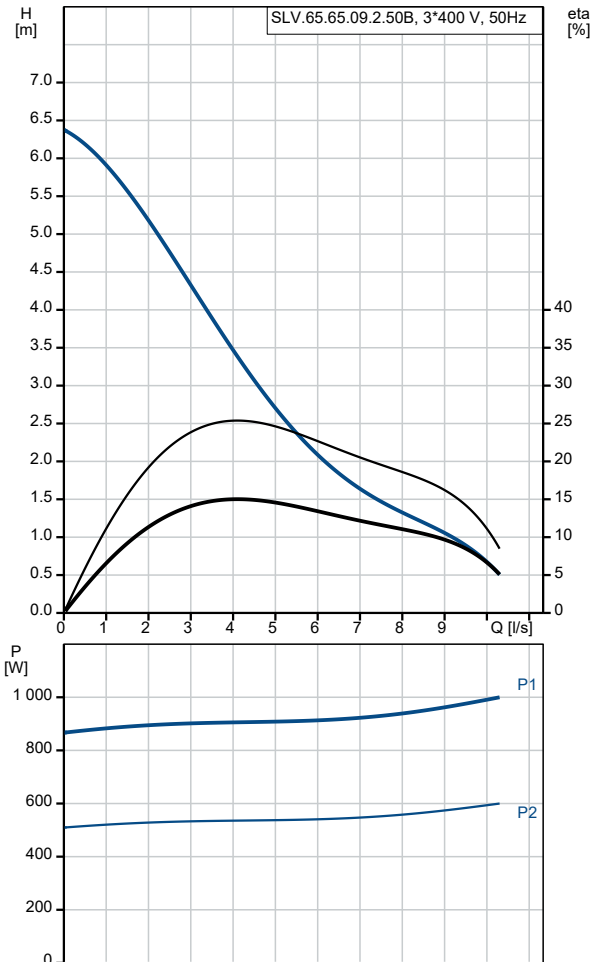
Kiekis	Aprašymas
	<p>Veleno sandariklį sudaro du mechaniniai sandarikliai, užtikrinantys patikimą siurbiamo skysčio ir variklio atskyrimą. Veleno sandarikliai yra vieno modulyje kasetinėje veleno sandariklio sistemoje, kurią galima pakeisti vietoje, nenaudojant jokių specialių įrankių.</p> <p>Pirminį ir antrinį sandariklį apjungus į kasetinę veleno sandariklio sistemą, sutrumpėjo montavimo ilgis lyginant su įprastiniais veleno sandarikliais.</p> <ul style="list-style-type: none"> - Pirminis sandariklis: silicio karbidas / silicio karbidas (SiC/SiC) - Antrinis sandariklis: Anglis / keramika <p>Veleno sandariklis yra dvikryptis, t.y. jis gerai veikia ir atgalinio tekėjimo per siurblią atveju.</p> <div data-bbox="247 414 566 571" style="text-align: center;"> </div> <p>Siurblys yra aprobuotas pagal LGA.</p> <p>Variklis</p> <p>Variklis yra visiškai uždaras, nepraleidžiantis vandens ir tiekiamas su 10 m maitinimo kabeliu. Nerūdijančiojo plieno kištukas pritvirtintas veržle. Ši veržlė ir O žiedai apsaugo nuo skysčio prasiskverbimo.</p> <p>Kištukas yra padengtas poliuretanu, kuris užtikrina nelaidų vandeniui ir patvarų kabelio laidų užsandarinimą. Tai apsaugo nuo vandens prasiskverbimo į variklį per kabelį, jei jis būtų pažeistas, arba būtų neatsargiai elgiamasi su kabeliu įrengimo arba techninės priežiūros metu.</p> <p>Kompaktiška variklio konstrukcija su trumpu veleno sumažina vibracijas ir padidina veleno sandariklio ir rutulinių guolių tarnavimo laiką.</p> <p>Variklis turi integruotą terminę apsaugą, saugančią jį nuo perkaitimo ir užtikrinančią patikimumą.</p> <p>Siurblys suprojektuotas dirbti valdomomis apsukomis, kad būtų užtikrintas minimalus energijos vartojimas. Kad vamzdžiuose nesikaupytų nuosėdos, rekomenduojama, kad valdomų apsukų siurblys dirbtų apsukų intervale nuo 30 % iki 100 %, o skysčio greitis būtų didesnis kaip 1 m/s.</p> <p>Valdikliai:</p> <p>Drėgmės jutiklis: be drėgmės jutiklio</p> <p>Vandens kiekio alyvoje jutiklis: be vandens alyvoje jutiklio</p> <p>AUTOADAPT: NE</p> <p>Skystis:</p> <p>Siurbiamas skystis: Be koks Niutono skystis</p> <p>Maximum liquid temperature: 40 °C</p> <p>Tankis: 998.2 kg/m³</p> <p>Techniniai duomenys:</p> <p>Darbaračio tipas: SUPER VORTEX</p> <p>Maksimalus dalelių dydis: 65 mm</p> <p>Pirminis veleno sandariklis: SIC/SIC</p> <p>Sertifikatai ant vardinės plokštelės: LGA</p> <p>Kreivės tikslumas: ISO9906:2012 3B2</p> <p>Medžiagos:</p> <p>Siurblio korpusas: Ketus EN-GJL-250</p> <p>Darbaratis: Ketus EN-GJS-400-15</p> <p>Variklis: EN-GJL-200</p> <p>Įrengimas:</p> <p>Maximum ambient temperature: 40 °C</p> <p>Standartinis flanšas: DIN</p> <p>Siurblio išvadas: 65</p> <p>Slėgis: PN 10</p> <p>Maksimalus panardinimo gylis: 10 m</p> <p>Automatinė jungiamoji mova: 96090992</p> <p>Elektrotechniniai duomenys:</p> <p>Naudojama galia - P1: 1.4 kW</p> <p>Nominali galia - P2: 0.9 kW</p> <p>Elektros tinklo dažnis: 50 Hz</p>

Kiekis	Aprašymas
	Nominali įtampa: 3 x 400-415 V
	Leistini įtampos svyravimai: +6/-10 %
	Maks. paleidimų skaičius per valandą: 30
	Nominali srovė: 2.8-2.8 A
	Nominali srovė esant 3/4 apkrovos: 2.5 A
	Nominali srovė esant 1/2 apkrovos: 2.1 A
	Paleidimo srovė: 21 A
	Nominali srovė be apkrovos: 1.9 A
	Cos fi – galios koeficientas: 0.76
	Cos fi - esant 3/4 apkrovai: 0.68
	Cos fi - esant 1/2 apkrovai: 0.58
	Nominalios apskukos: 2870 rpm
	Variklio našumas esant pilnai apkrovai: 65 %
	Variklio naudingumo koeficientas esant 3/4 apkrovos: 61 %
	Variklio naudingumo koeficientas esant 1/2 apkrovos: 58 %
	Paleidimo būdas: tiesioginis
	Korpuso klasė (IEC 34-5): IP68
	Izoliacijos klasė (IEC 85): F
	Skirtas sprogiui aplinkai: ne
	Kabelio ilgis: 10 m
	Kabelio tipas: H07RN-F
	Kita:
	Neto masė: 48 kg
	Danijos VVS Nr.: 391297113
	Kilmės šalis: HU
	Muitinės kodas: 84137021

96115123 SLV.65.65.09.2.50B 50 Hz

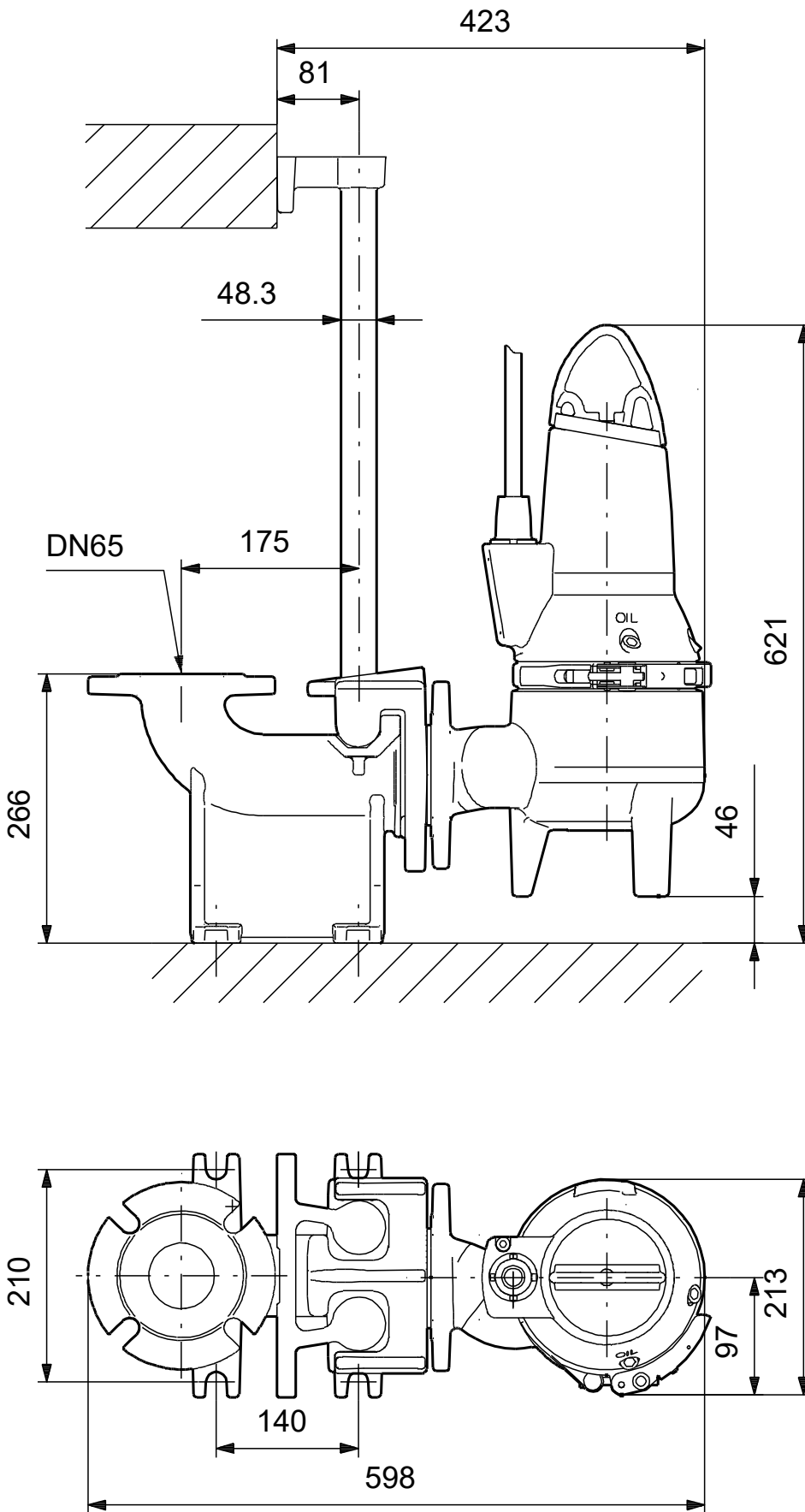


Aprašymas	Vertė
Bendra informacija:	
Produkto pavadinimas:	SLV.65.65.09.2.50B
Produkto Nr.:	96115123
EAN numeris:	5700396855127
Techniniai duomenys:	
Maximum flow:	6.81 l/s
Maks. debitas:	6.81 l/s
Maks. slėgio aukštis:	7.5 m
Darbarčio tipas:	SUPER VORTEX
Maksimalus dalelių dydis:	65 mm
Pirminis veleno sandariklis:	SIC/SIC
Sertifikatai ant vardinės plokštelės:	LGA
Kreivės tikslumas:	ISO9906:2012 3B2
Aušinimo gaubtas:	be aušinimo gaubto
Medžiagos:	
Siurblio korpusas:	Ketus
Siurblio korpusas:	EN-GJL-250
Darbaratis:	Ketus
Darbaratis:	EN-GJS-400-15
Variklis:	EN-GJL-200
Įrengimas:	
Maximum ambient temperature:	40 °C
Standartinis flanšas:	DIN
Siurblio išvadas:	65
Slėgis:	PN 10
Maksimalus panardinimo gylis:	10 m
Sausas/šlapias įreng.:	SUBMERGED
Įrengimas:	Vertical
Automatinė jungiamoji mova:	96090992
Skystis:	
Siurbiamas skystis:	Be koks Niutono skystis
Maximum liquid temperature:	40 °C
Tankis:	998.2 kg/m ³
Elektrotechniniai duomenys:	
Naudojama galia - P1:	1.4 kW
Nominali galia - P2:	0.9 kW
Elektros tinklo dažnis:	50 Hz
Nominali įtampa:	3 x 400-415 V
Leistini įtampų svyravimai:	+6/-10 %
Maks. paleidimų skaičius per valandą:	30
Nominali srovė:	2.8-2.8 A
Nominali srovė esant 3/4 apkrovos:	2.5 A
Nominali srovė esant 1/2 apkrovos:	2.1 A
Paleidimo srovė:	21 A
Nominali srovė be apkrovos:	1.9 A
Cos fi – galios koeficientas:	0.76
Cos fi - esant 3/4 apkrovai:	0.68
Cos fi - esant 1/2 apkrovai:	0.58
Nominalios apskukos:	2870 rpm
Variklio našumas esant pilnai apkrovai:	65 %
Variklio naudingumo koeficientas esant 3/4 apkrovos:	61 %
Variklio naudingumo koeficientas esant 1/2 apkrovos:	58 %
Paleidimo būdas:	tiesioginis
Korpuso klasė (IEC 34-5):	IP68
Izoliacijos klasė (IEC 85):	F
Skirtas sprogiam aplinkai:	ne
Integruota variklio apsauga:	TERMORELÉ
Kabelio ilgis:	10 m
Kabelio tipas:	H07RN-F
Valdikliai:	
Valdymo dėžutė:	nėra
Drėgmės jutiklis:	be drėgmės jutiklio



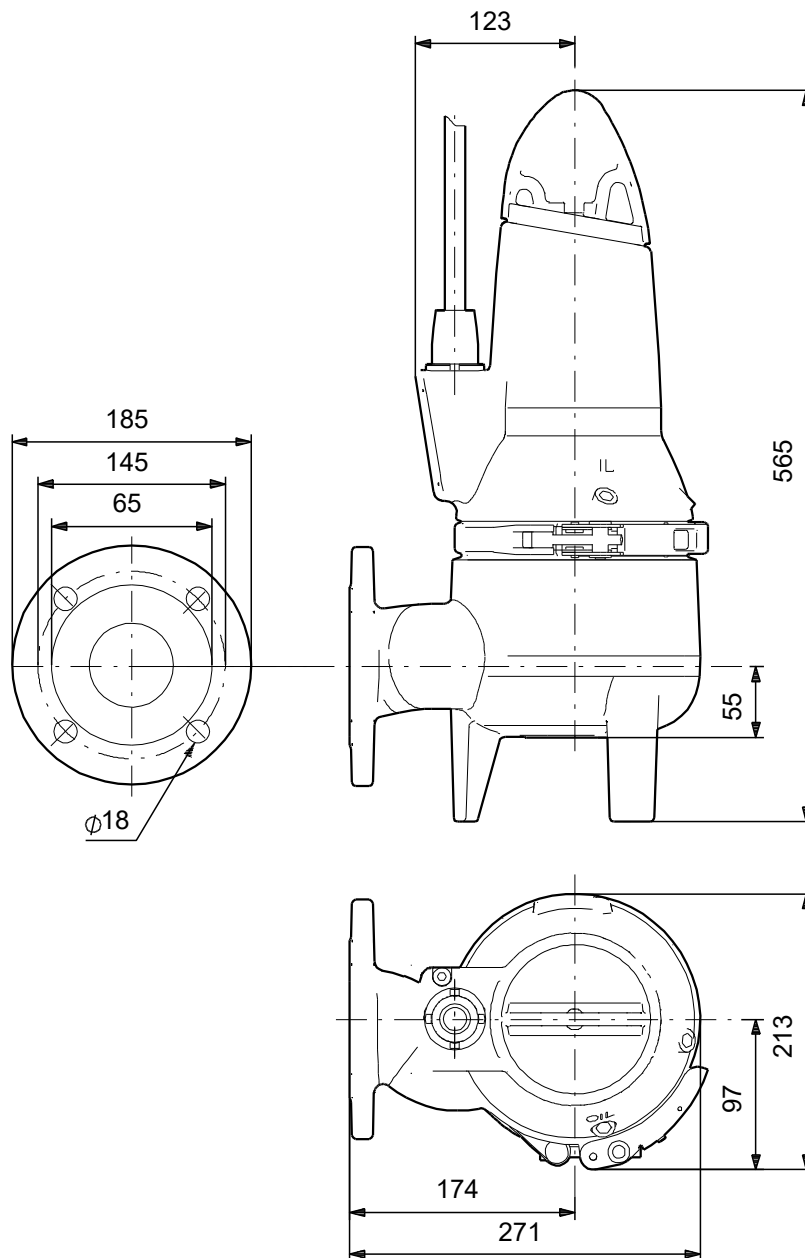
Aprašymas	Vertė
Vandens kiekio alyvoje jutiklis:	be vandens alyvoje jutiklio
AUTOADAPT:	NE
Kita:	
Neto masė:	48 kg
Danijos VVS Nr.:	391297113
Kilmės šalis:	HU
Muitinės kodas:	84137021

96115123 SLV.65.65.09.2.50B 50 Hz



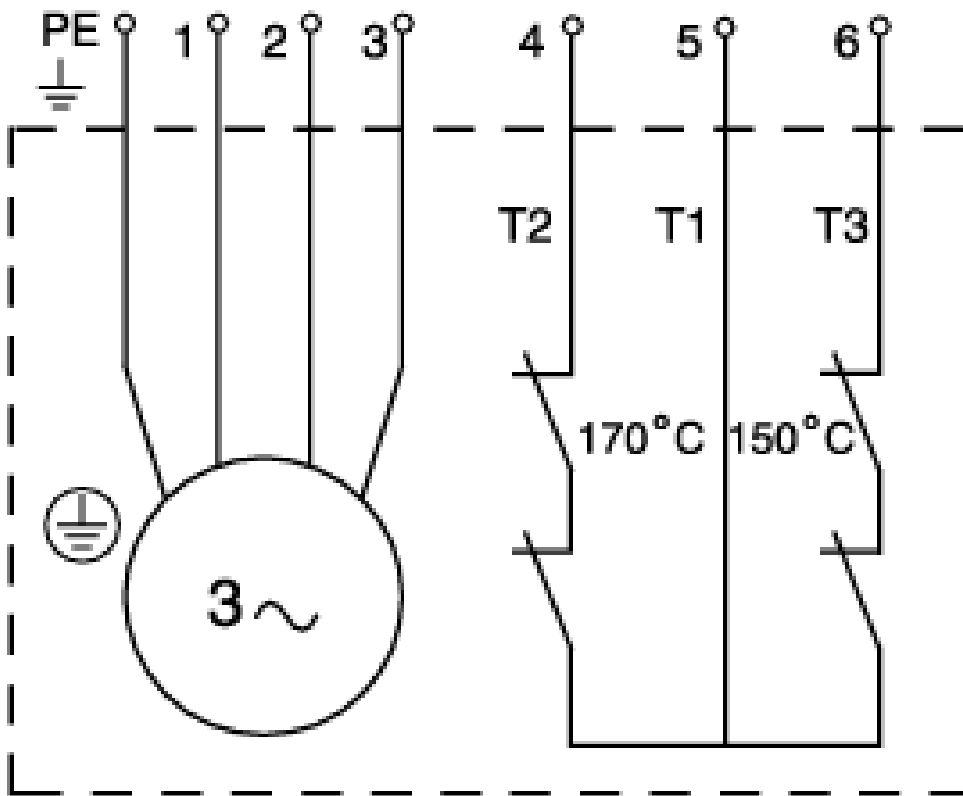
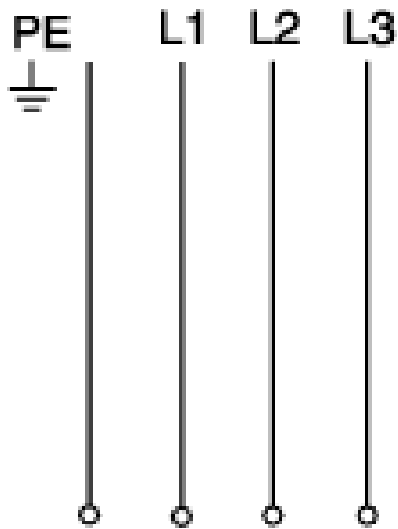
Atkreipkite dėmesį! Visi matmenys, jei nenurodyta kitaip, pateikti milimetrais.
Atsakomybės apribojimas: šiame supaprastintame matmenų brėžinyje neparodytos visos detalės.

96115123 SLV.65.65.09.2.50B 50 Hz



Atkreipkite dėmesį! Visi matmenys, jei nenurodyta kitaip, pateikti milimetrais.
Atsakomybės apribojimas: šiame supaprastintame matmenų brėžinyje neparodytos visos detalės.

96115123 SLV.65.65.09.2.50B 50 Hz



Atkreipkite dėmesį! Visi matmenys, jei nenurodyta kitaip, pateikti milimetrais.