

Kiekis **Aprašymas**

1

CR 10-18 A-FJ-A-E-HQQE

Atkreipkite dėmesį! Paveikslėlyje parodytas produktas gali skirtis nuo tikrojo

Produkto Nr.: [96501223](#)

Variklio galvutė ir pagrindas yra iš ketaus, visos kitos su skysčiu kontaktuojančios dalys yra iš nerūdijančio plieno. Vamzdžiai prijungiami universaliais DIN-JIS flanšais.

Siurblys turi 3 fazinį antkojos sumontuotą, ventiliatoriumi aušinamą, asinchroninį variklį.
Siurblys turi 3 fazinį antkojos sumontuotą, ventiliatoriumi aušinamą, asinchroninį variklį.

Valdikliai:

Frequency converter: NONE

Skystis:

Siurbiamas skystis: Vanduo
Skysčio temperatūros diapazonas: -20 .. 120 °C
Skysčio temperatūra eksploatavimo metu: 20 °C
Tankis: 998.2 kg/m³

Techniniai duomenys:

Siurblio apukos, kurioms pateikti siurblio duomenys: 2919 rpm
Nominalus debitas: 10 m³/h
Nominalus slėgio aukštis: 149.4 m
Siurblio orientacija: Vertikalus
Veleno sandariklio konfigūracija: Pavienis
Veleno sandariklio kodas: HQQE
Sertifikatai vardinėje plokštelyje: CE, EAC, ACS
Kreivės tikslumas: ISO9906:2012 3B

Medžiagos:

Pagrindas: Ketas
 EN 1561 EN-GJL-200
 ASTM A48-25B
Darbaratis: Nerūdijantis plienas
 EN 1.4301
 AISI 304
Guolis: SIC

Rengimas:

Maksimali aplinkos temperatūra: 60 °C
Maksimalus darbinis slėgis: 25 bar
Maks. slėgis esant nurodytai temp.: 25 bar / 120 °C
 25 bar / -20 °C
Jungties tipas: DIN / JIS
vado jungties dydis: DN 40
Išvado jungties dydis: DN 40
Vamzdžio jungties slėgio klasė: PN 25
vado flanšo klasė: 300 lb

Kiekis Aprašymas

Variklio flanšo dydis: FF265

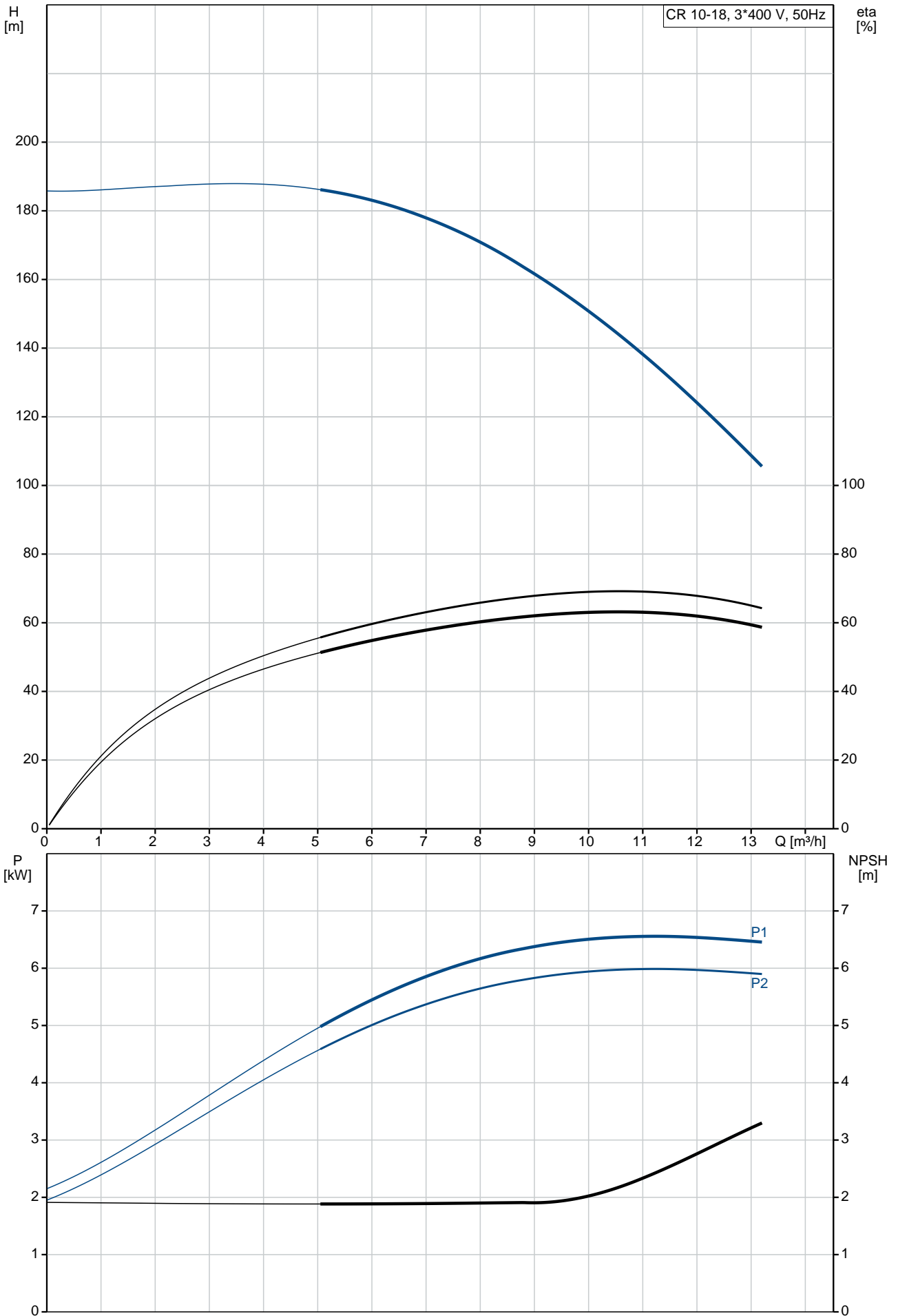
Elektrotechniniai duomenys:

Variklio standartas: IEC
Variklio tipas: 132SB
IE efektyvumo klas : IE3
Nominali galia - P2: 7.5 kW
Siurbliui reikalinga galia (P2): 7.5 kW
Elektros tinklo dažnis: 50 Hz
Nominali tampa: 3 x 380-415D/660-690Y V
Nominali srov : 14,4-14,0/8,30-8,10 A
Paleidimo srov : 780-910 %
Cos fi - galios koeficientas: 0.88-0.82
Nominalios apskos: 2910-2920 rpm
Efektyvumas: IE3 90,1%
Variklio našumas esant pilnai apkrovai: 90.1-90.4 %
Variklio naudingumo koeficientas esant 3/4 apkrovos: 90.8 %
Variklio naudingumo koeficientas esant 1/2 apkrovos: 90.8 %
Poli skai ius: 2
Korpuso klas (IEC 34-5): 55 Dust/Jetting
Izoliacijos klas (IEC 85): F
Variklio Nr.: 85U17522

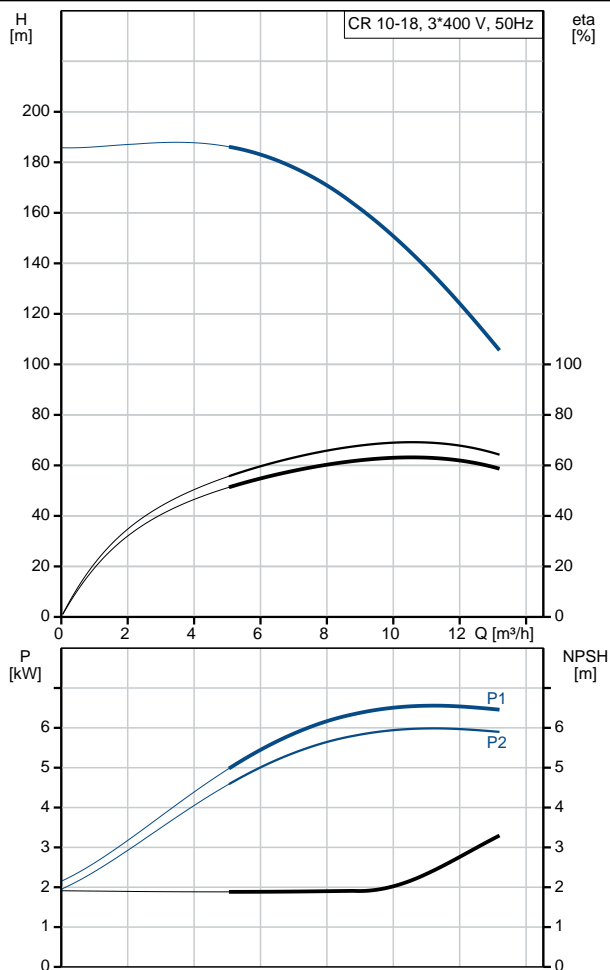
Kita:

Minimalaus efektyvumo koeficientas, MEI : 0.70
Neto mas : 109 kg
Bruto mas : 131 kg
Tiekimo t ris: 0.321 m³
Danijos VVS Nr.: 385903180
Švedijos RSK Nr.: 5823469

96501223 CR 10-18 A-FJ-A-E-HQQE 50 Hz

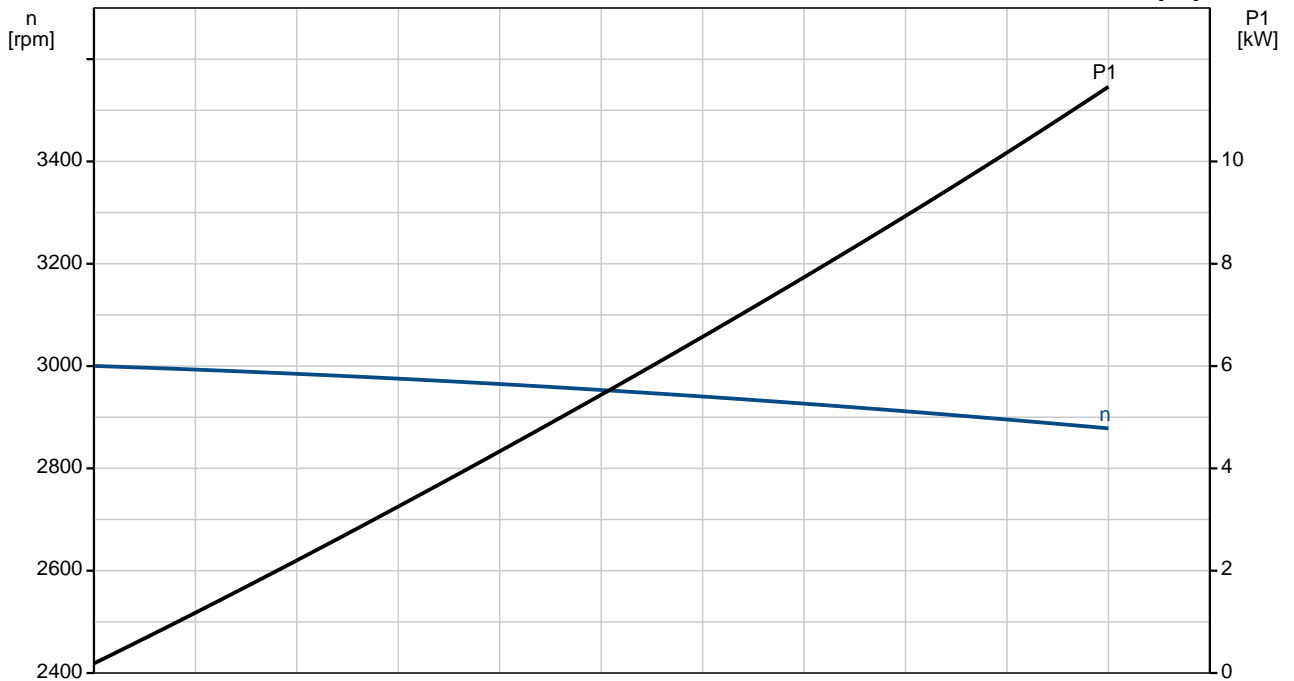
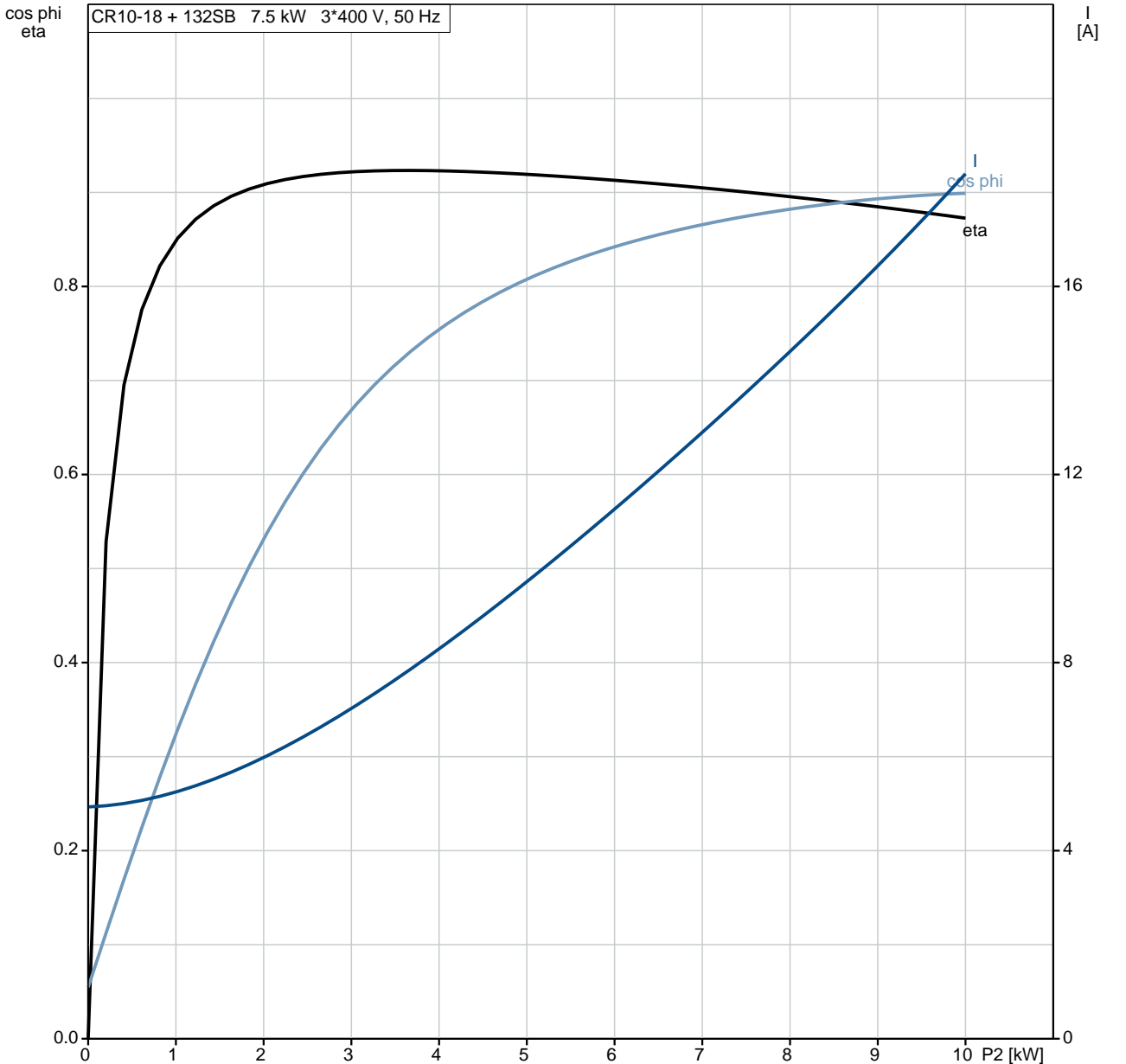


Aprašymas	Vert
Bendra informacija:	
Produkto pavadinimas:	CR 10-18 A-FJ-A-E-HQQE
Produkto Nr.:	96501223
EAN numeris:	5700396217819 5700396217819
Techniniai duomenys:	
Siurblio apskukos, kurioms pateikti siurblio duomenys:	2919 rpm
Nominalus debitas:	10 m ³ /h
Nominalus slgio aukštis:	149.4 m
Slgio aukštis, maks.:	185 m
Pakopos:	18
Darbarai:	18
Sumažinto skersmens darbarai skaičius:	0
Mažas NPSH:	N
Siurblio orientacija:	Vertikalus
Veleno sandariklio konfig racija:	Pavienis
Veleno sandariklio kodas:	HQQE
Sertifikatai vardin je plokšteli je:	CE, EAC, ACS
Kreiv s tikslumas:	ISO9906:2012 3B
Siurblio versija:	A
Modelis:	A
Medžiagos:	
Pagrindas:	Ketus EN 1561 EN-GJL-200 ASTM A48-25B
Darbaratis:	Ner diantysis plienas EN 1.4301 AISI 304
Medžiag kodas:	A
Gumos kodas:	E
Guolis:	SIC
rengimas:	
Maksimali aplinkos temperat ra:	60 °C
Maksimalus darbinis slgis:	25 bar
Maks. slgis esant nurodytai temp.:	25 bar / 120 °C 25 bar / -20 °C
Jungties tipas:	DIN / JIS
vado jungties dydis:	DN 40
Išvado jungties dydis:	DN 40
Vamzdžio jungties slgio klas :	PN 25
vado flanšo klas :	300 lb
Variklio flanšo dydis:	FF265
Jungties kodas:	FJ
Skystis:	
Siurbiamas skystis:	Vanduo
Skysio temperat ros diapazonas:	-20 .. 120 °C
Skysio temperat ra eksploataavimo metu:	20 °C
Tankis:	998.2 kg/m ³
Elektrotechniniai duomenys:	
Variklio standartas:	IEC
Variklio tipas:	132SB
IE efektyvumo klas :	IE3
Nominali galia - P2:	7.5 kW
Siurbliui reikalinga galia (P2):	7.5 kW
Elektros tinklo dažnis:	50 Hz
Nominali tampa:	3 x 380-415D/660-690Y V
Nominali srov :	14,4-14,0/8,30-8,10 A
Paleidimo srov :	780-910 %
Cos fi - galios koeficientas:	0.88-0.82
Nominalios apskukos:	2910-2920 rpm

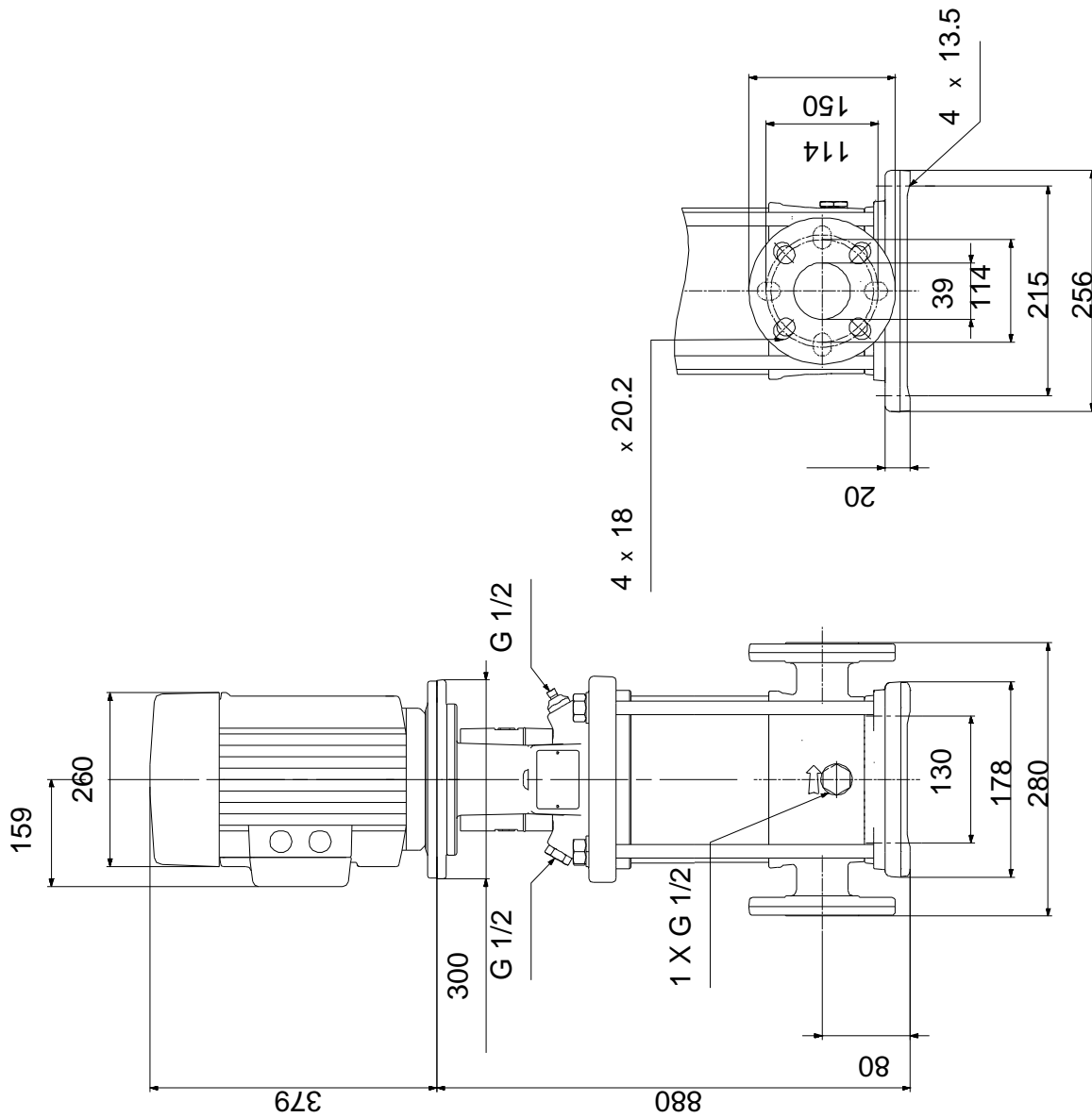


Aprašymas	Vert
Efektyvumas:	IE3 90,1%
Variklio našumas esant pilnai apkrovai:	90.1-90.4 %
Variklio naudingumo koeficientas esant 3/4 apkrovos:	90.8 %
Variklio naudingumo koeficientas esant 1/2 apkrovos:	90.8 %
Poli skai ius:	2
Korpuso klas (IEC 34-5):	55 Dust/Jetting
Izoliacijos klas (IEC 85):	F
Variklio apsauga:	PTC
Variklio Nr.:	85U17522
Valdikliai:	
Frequency converter:	NONE
Kita:	
Minimalaus efektyvumo koeficientas, MEI :	0.70
Neto mas :	109 kg
Bruto mas :	131 kg
Tiekimo t ris:	0.321 m ³
Danijos VVS Nr.:	385903180
Švedijos RSK Nr.:	5823469

96501223 CR 10-18 A-FJ-A-E-HQQE 50 Hz

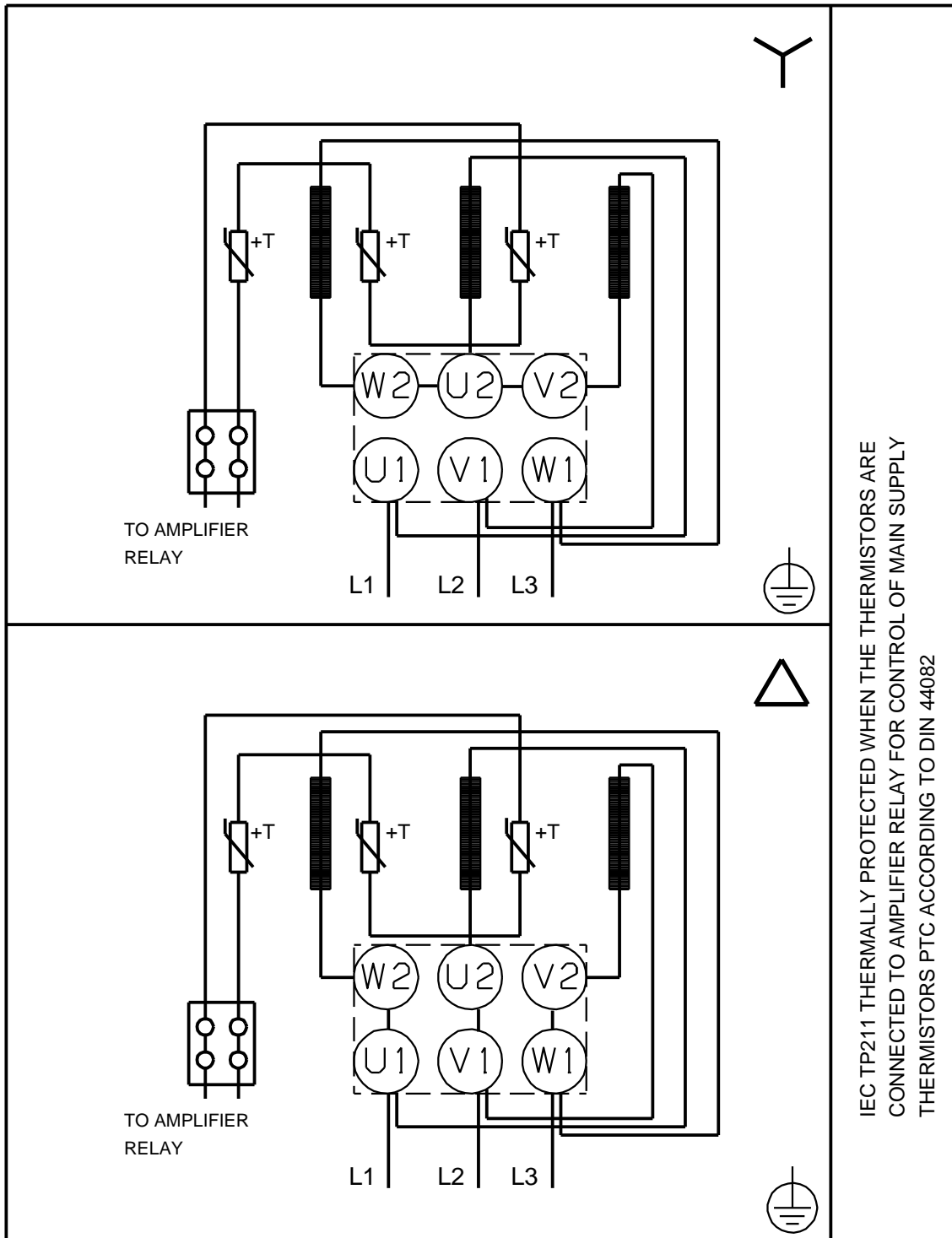


96501223 CR 10-18 A-FJ-A-E-HQQE 50 Hz



Atkreipkite dėmesį! Visi matmenys, jei nenurodyta kitaip, pateikti milimetrais.
 Atsakomybės apribojimas: šiame supaprastintame matmenų brėžinyje neparodytos visos detalės.

96501223 CR 10-18 A-FJ-A-E-HQQE 50 Hz



IEC TP211 THERMALLY PROTECTED WHEN THE THERMISTORS ARE
CONNECTED TO AMPLIFIER RELAY FOR CONTROL OF MAIN SUPPLY
THERMISTORS PTC ACCORDING TO DIN 44082

Atkreipkite d mes! Visi matmenys, jei nenurodyta kitaip, pateikti milimetrtais.