

Kiekis	Aprašymas
--------	-----------

1	<b>SBA 3-35 M</b>
---	-------------------



Atkreipkite dėmesį! Paveikslikyje parodytas produktas gali skirtis nuo tikrojo

Produkto Nr.: [97896285](#)

Grundfos SBA 3-35 M yra „viskas viename“ panardinamasis siurblys, skirtas pumpuoti švarų vandenį buitiniam naudojimui. SBA yra sukurtas pagal patikimus SB siurblius ir tiekiamas su integruotu valdymo bloku. Dėl to nereikia naudoti išorinio siurblio valdiklio. Panardintas siurblys dirba tyliai, todėl yra begarės alternatyva ant paviršiaus montuojamiems siurbliams. Siurblys pagamintas iš aukštos kokybės kompozicinių ir nerūdijančio plieno medžiagų, atsparių korozijai.

SBA 3-35 M yra aprūpintas 15 m kabeliu, o didžiausias rengimo gylis yra 10 m žemiau vandens lygio, skysto temperatūra svyruoja nuo 0 °C iki 40 °C.

Siurblys sujungia automatiškai, kai slėgis vamzdyje nukrenta žemiau 2,2 baro.

SBA 3-35 M idealiai tinka darbui šulinyje ar grunto rezervuaruose, nes kietosios dalelės nepatenka į siurbli. Didžiausias dalelių dydis yra 1 mm.

Vienfazis modelis yra veiksmingai apsaugotas nuo bet kokio atsitiktinio perkrovimo, naudojant montuotą šiluminį apsaugą.

Siurblys turi montuotą šiluminį apsaugą, kuri nedelsiant sustabdo siurbli, jei jis perkaista. Atvėsus, siurblys automatiškai vėl sujungia, kai pasiekia normalią temperatūrą.

**Skystis:**

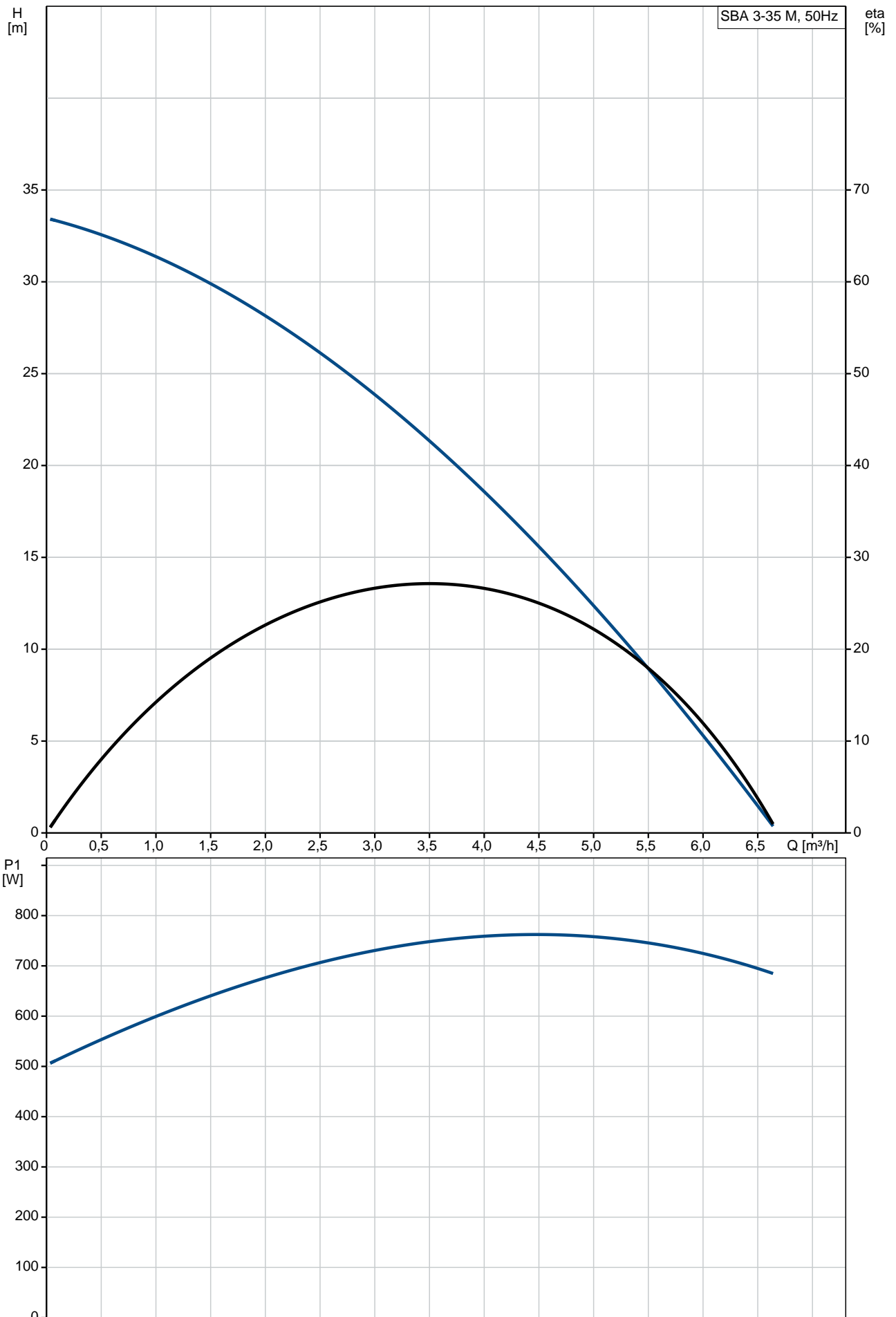
Siurbiamas skystis: Vanduo

Skysto temperatūros diapazonas: 0 .. 40 °C

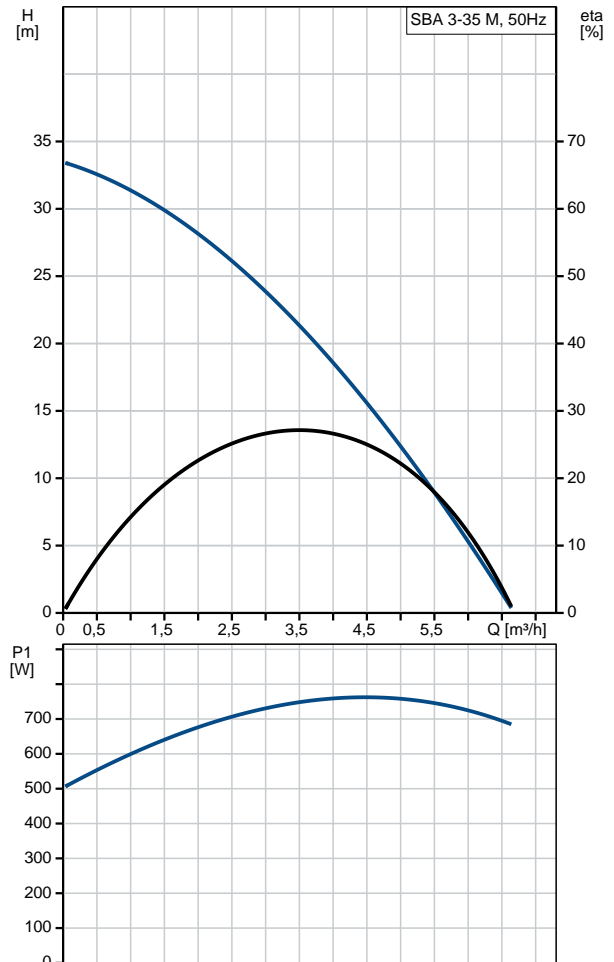
Skysto temperatūra eksploataavimo metu: 20 °C

Kiekis	Aprašymas
	<p>Tankis: 998.2 kg/m<sup>3</sup></p> <p><b>Techniniai duomenys:</b>  Nominalus debitas: 2.76 m<sup>3</sup>/h  Nominalus slgio aukštis: 25.2 m  Maks. daleli dydis: 1 mm  Kreiv s tikslumas: ISO9906:2012 3B  Return valve: YES  Start pressure: 1.5 bar  Nominalios pavaros apsukos: 2800 rpm</p> <p><b>Medžiagos:</b>  Siurblio korpusas: Kompozitas  Darbaratis: Kompozitas</p> <p><b>rengimas:</b>  Aplinkos temperat ros intervalas: -10 .. 50 °C  vado jungties tipas: STRAINER  Siurblio išvadas: G 1"  Maksimalus panardinimo gylis: 10 m</p> <p><b>Elektrotechniniai duomenys:</b>  Naudojama galia P1: 0.8 kW  Nominali galia - P2: 0.54 kW  Elektros tinklo dažnis: 50 Hz  Nominali tampa: 1 x 220-240 V  Nominali srov : 3.8 A  Paleidimo srov : 12 A  Cos fi: 0.94  Darbinis kondensatorius: 13 µF/450 V  Korpuso klas (IEC 34-5): IP68  Izoliacijos klas (IEC 85): F  Integruota variklio apsauga: TAIP  Kabelio ilgis: 15 m  Kabelio tipas: H07RN-F 3G1  Kabelio kištuko tipas: SCHUKO</p> <p><b>Kita:</b>  Neto mas : 9.22 kg  Bruto mas : 9.95 kg  Tiekimo t ris: 0.022 m<sup>3</sup>  Danijos VVS Nr.: 391366035  Švedijos RSK Nr.: 5850416  Suomijos LVI Nr.: 4822549  Norvegijos NRF Nr.: 9041872  Sertifikatai: CE,VDE,WEEE</p>

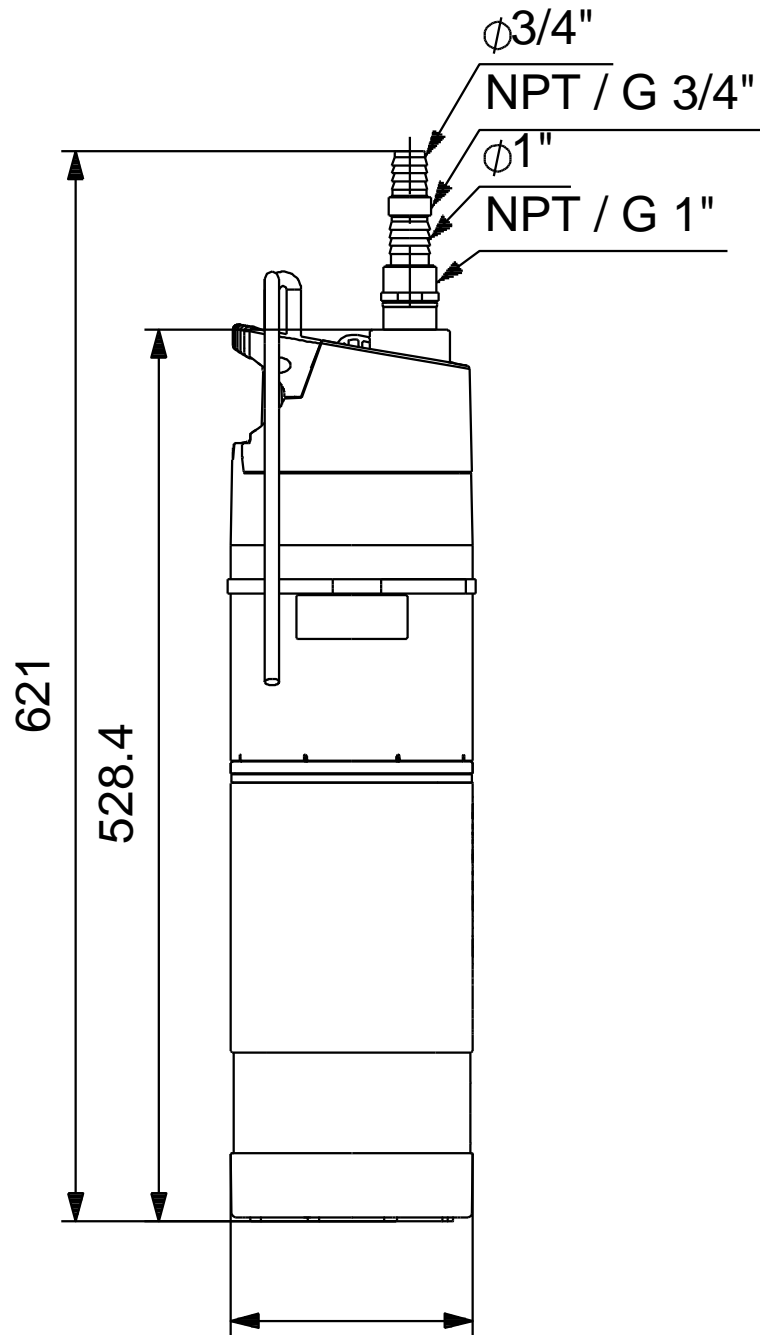
# 97896285 SBA 3-35 M 50 Hz



Aprašymas	Vert
<b>Bendra informacija:</b>	
Produkto pavadinimas:	SBA 3-35 M
Produkto Nr.:	97896285
EAN numeris:	5710626001408
	5710626001408
<b>Techniniai duomenys:</b>	
Nominalus debitas:	2.76 m <sup>3</sup> /h
Nominalus slgio aukštis:	25.2 m
Slgio aukštis, maks.:	34 m
Darbarai:	3
Maks. daleli dydis:	1 mm
Kreiv s tikslumas:	ISO9906:2012 3B
Return valve:	YES
Start pressure:	1.5 bar
Nominalios pavaros apskos:	2800 rpm
<b>Medžiagos:</b>	
Siurblio korpusas:	Kompozitas
Darbaratis:	Kompozitas
<b>rengimas:</b>	
Aplinkos temperat ros intervalas:	-10 .. 50 °C
vado jungties tipas:	STRAINER
Siurblio išvadas:	G 1"
Maksimalus panardinimo gylis:	10 m
<b>Skystis:</b>	
Siurbiamas skystis:	Vanduo
Skys io temperat ros diapazonas:	0 .. 40 °C
Skys io temperat ra eksploataavimo metu:	20 °C
Tankis:	998.2 kg/m <sup>3</sup>
pH ver i intervalas:	4-9
<b>Elektrotechniniai duomenys:</b>	
Naudojama galia P1:	0.8 kW
Nominali galia - P2:	0.54 kW
Elektros tinklo dažnis:	50 Hz
Nominali tampa:	1 x 220-240 V
Nominali srov :	3.8 A
Paleidimo srov :	12 A
Cos fi:	0.94
Darbinis kondensatorius:	13 µF/450 V
Korpuso klas (IEC 34-5):	IP68
Izoliacijos klas (IEC 85):	F
Integruota variklio apsauga:	TAIP
Kabelio ilgis:	15 m
Kabelio tipas:	H07RN-F 3G1
Kabelio kištuko tipas:	SCHUKO
<b>Valdikliai:</b>	
Debito jungiklis:	N
<b>Kita:</b>	
Neto mas :	9.22 kg
Bruto mas :	9.95 kg
Tiekimo t ris:	0.022 m <sup>3</sup>
Danijos VVS Nr.:	391366035
Švedijos RSK Nr.:	5850416
Suomijos LVI Nr.:	4822549
Norvegijos NRF Nr.:	9041872
Sertifikatai:	CE,VDE,WEEE



# 97896285 SBA 3-35 M 50 Hz



Atkreipkite dėmesį! Visi matmenys, jei nenurodyta kitaip, pateikti milimetrais.  
Atsakomybės apribojimas: šiame supaprastintame matmenų brėžinyje neparodytos visos detalės.