

Kiekis**Aprašymas**

1

NB 50-160/158 AF2ABQQEProdukto Nr.: [98048215](#)

Nesavisiurbis, vienpakopis išcentrinis spiralinis siurblys, kurio konstrukcija atitinka ISO 5199 reikalavimus, o matmenys ir nominalus našumas – EN 733 (10 bar) reikalavimus. Flanšai yra PN 16, o j matmenys atitinka EN 1092-2. Siurblys turi ašin vad , radialin išvad , horizontal velen ir yra iš galo numaunamos konstrukcijos, kuri leidžia išmontuoti varikl , variklio atram , gaubt ir darbarat nejudinant siurblio korpuso ir vamzdyno.

Siurblys yra viename bloke su ventiliatoriumi aušinamu asinchroniniu varikliu.

Valdikliai:

Frequency converter: NONE

Skystis:

Siurbiamas skystis: Vanduo

Skys io temperat ros diapazonas: -25 .. 120 °C

Skys io temperat ra eksploataavimo metu: 20 °C

Tankis: 998.2 kg/m³**Techniniai duomenys:**

Siurblio apsukos, kurioms pateikti siurblio duomenys: 1450 rpm

Nominalus debitas: 40.3 m³/h

Nominalus sl gio aukštis: 7.3 m

Faktinis darbara io skersmuo: 158 mm

Nominal impeller diameter: 160 mm

Veleno sandariklio konfig racija: Pavienis

Veleno sandariklio kodas: BQQE

Kreiv s tikslumas: ISO9906:2012 3B

Medžiagos:

Siurblio korpusas: Ketus

EN-GJL-250
ASTM class 35

Wear ring: Brass

Darbaratis: Ketus

EN-GJL-200
ASTM class 30

Velenas: Stainless steel

Shaft: EN 1.4301

Velenas: AISI 304

rengimas:

Maksimali aplinkos temperat ra: 60 °C

Maksimalus darbinis sl gis: 16 bar

Pipe connection standard: EN 1092-2

vado jungties dydis: DN 65

Išvado jungties dydis: DN 50

Vamzdžio jungties sl gio klas : PN 16

Pump housing with feet: Y

Support block: N

Elektrotechniniai duomenys:

Variklio tipas: 90SB

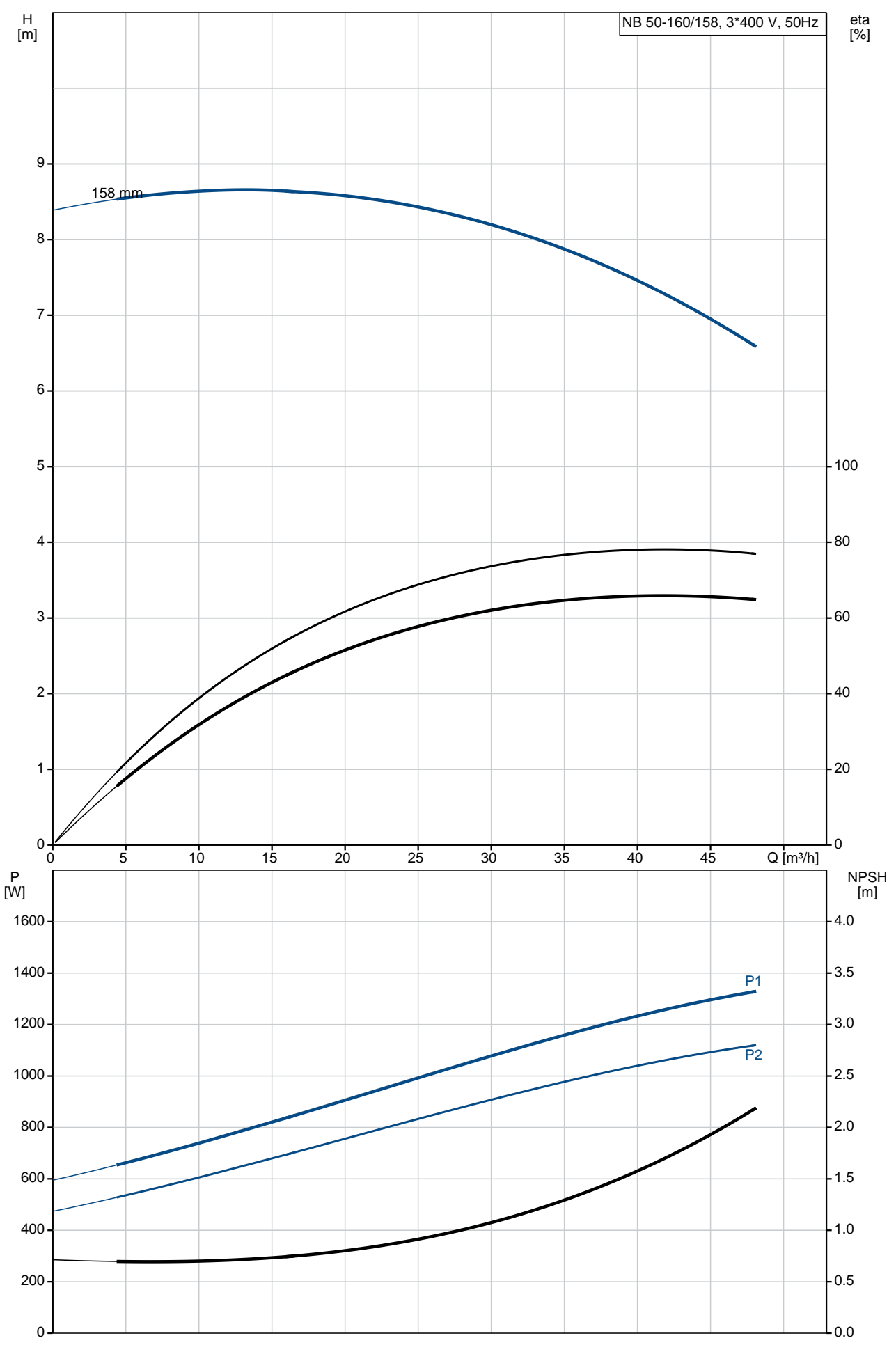
IE efektyvumo klas : IE3

P2: 1.1 kW

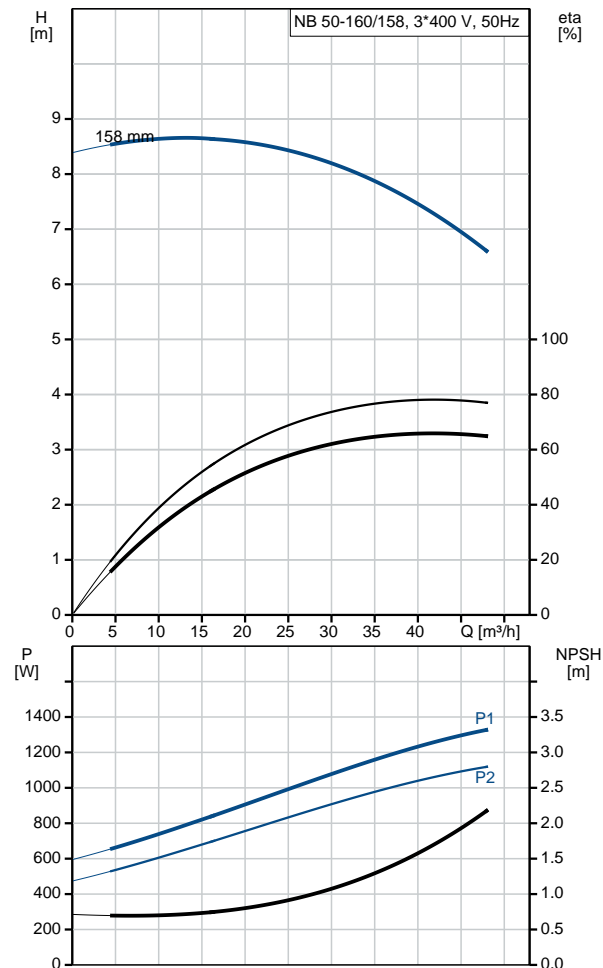
Elektros tinklo dažnis: 50 Hz

Kiekis	Aprašymas
	<p>Nominali tampa: 3 x 220-240D/380-415Y V</p> <p>Nominali srov : 4.85/2.80 A</p> <p>Paleidimo srov : 820-900 %</p> <p>Cos fi - galios koeficientas: 0.71-0.64</p> <p>Nominalios apskos: 1450-1460 rpm</p> <p>Efektyvumas: IE3 84,1%</p> <p>Variklio našumas esant pilnai apkrovai: 84.1 %</p> <p>Variklio naudingumo koeficientas esant 3/4 apkrovos: 84.6 %</p> <p>Variklio naudingumo koeficientas esant 1/2 apkrovos: 82.9 %</p> <p>Poli skai ius: 4</p> <p>Korpuso klas (IEC 34-5): 55 Dust/Jetting</p> <p>Izoliacijos klas (IEC 85): F</p> <p>Variklio Nr.: 87220316</p> <p>Kita:</p> <p>Minimalaus efektyvumo koeficientas, MEI : 0.70</p> <p>Neto mas : 51 kg</p> <p>Bruto mas : 61 kg</p> <p>Tiekimo t ris: 0.178 m³</p>

98048215 NB 50-160/158 AF2ABQQE 50 Hz

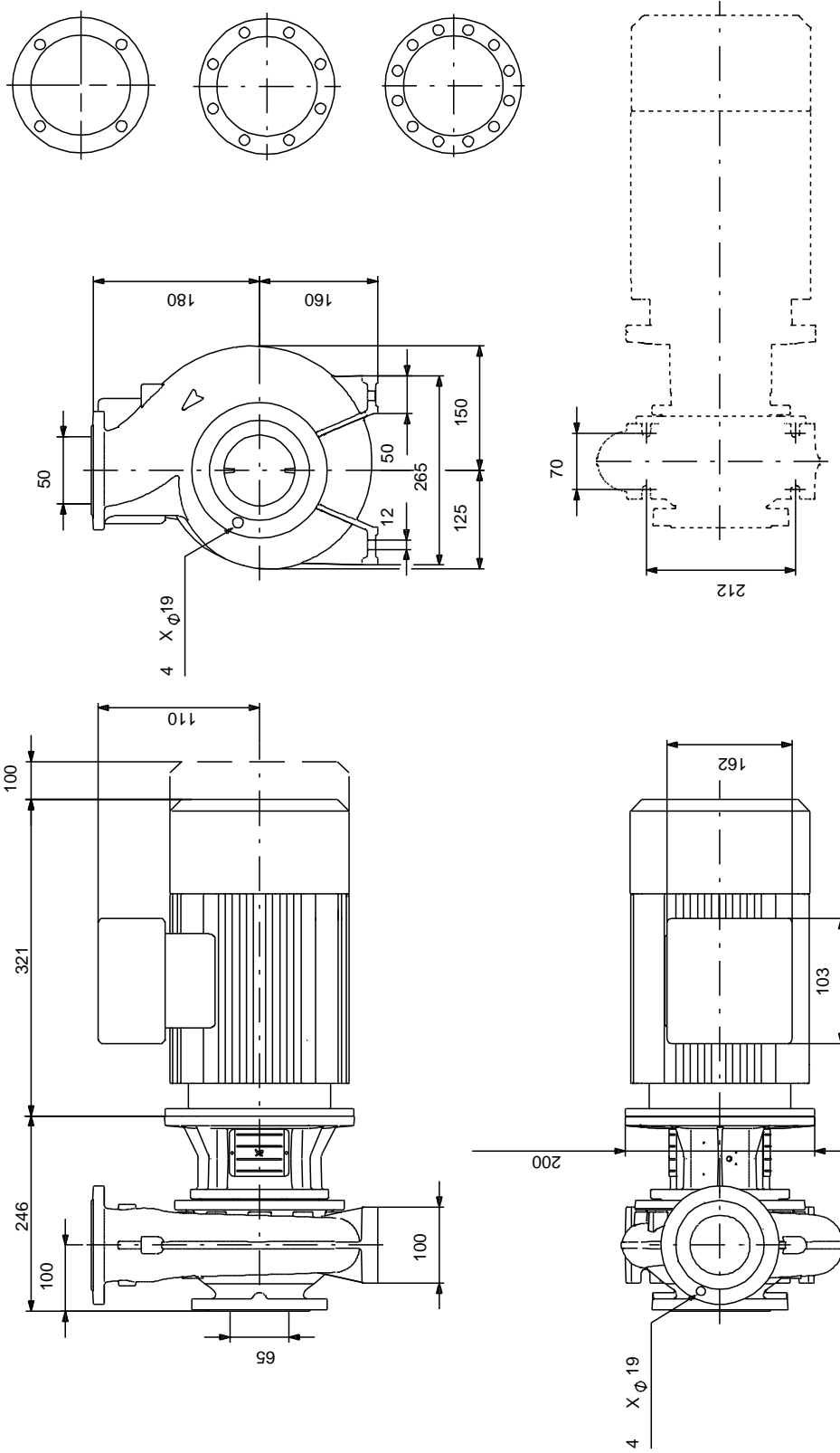


Aprašymas	Vert
Bendra informacija:	
Produkto pavadinimas:	NB 50-160/158 AF2ABQQE
Produkto Nr.:	98048215
EAN numeris:	5710628089114 5710628089114
Techniniai duomenys:	
Siurblio apskos, kurioms pateikti siurblio duomenys:	1450 rpm
Nominalus debitas:	40.3 m ³ /h
Nominalus slgio aukštis:	7.3 m
Faktinis darbario skersmuo:	158 mm
Nominal impeller diameter:	160 mm
Veleno sandariklio konfig racija:	Pavienis
Veleno skersmuo:	24 mm
Veleno sandariklio kodas:	BQQE
Kreiv s tikslumas:	ISO9906:2012 3B
Siurblio versija:	A
Medžiagos:	
Siurblio korpusas:	Ketus EN-GJL-250 ASTM class 35
Wear ring:	Brass
Darbaratis:	Ketus EN-GJL-200 ASTM class 30
Velenas:	Stainless steel
Shaft:	EN 1.4301
Velenas:	AISI 304
Medžiag kodas:	A
Gumos kodas:	E
rengimas:	
Maksimali aplinkos temperat ra:	60 °C
Maksimalus darbinis slgis:	16 bar
Pipe connection standard:	EN 1092-2
vado jungties dydis:	DN 65
Išvado jungties dydis:	DN 50
Vamzdžio jungties slgio klas :	PN 16
Pump housing with feet:	Y
Support block:	N
Jungties kodas:	F2
Skystis:	
Siurbiamas skystis:	Vanduo
Skysio temperat ros diapazonas:	-25 .. 120 °C
Skysio temperat ra eksploataavimo metu:	20 °C
Tankis:	998.2 kg/m ³
Elektrotechniniai duomenys:	
Variklio tipas:	90SB
IE efektyvumo klas :	IE3
P2:	1.1 kW
Elektros tinklo dažnis:	50 Hz
Nominali tampa:	3 x 220-240D/380-415Y V
Nominali srov :	4.85/2.80 A
Paleidimo srov :	820-900 %
Cos fi - galios koeficientas:	0.71-0.64
Nominalios apskos:	1450-1460 rpm
Efektyvumas:	IE3 84,1%
Variklio našumas esant pilnai apkrovai:	84.1 %
Variklio naudingumo koeficientas esant 3/4 apkrovos:	84.6 %
Variklio naudingumo koeficientas esant 1/2 apkrovos:	82.9 %
Poli skai ius:	4



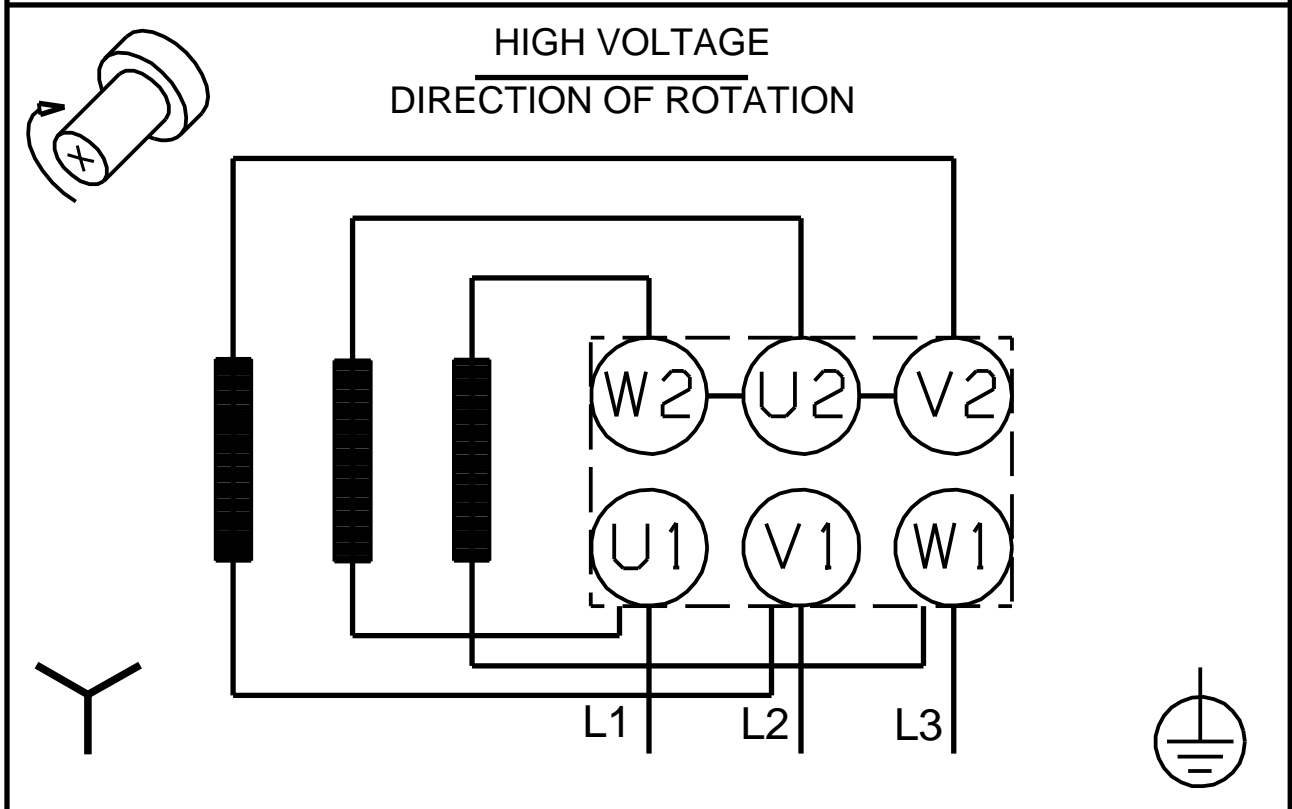
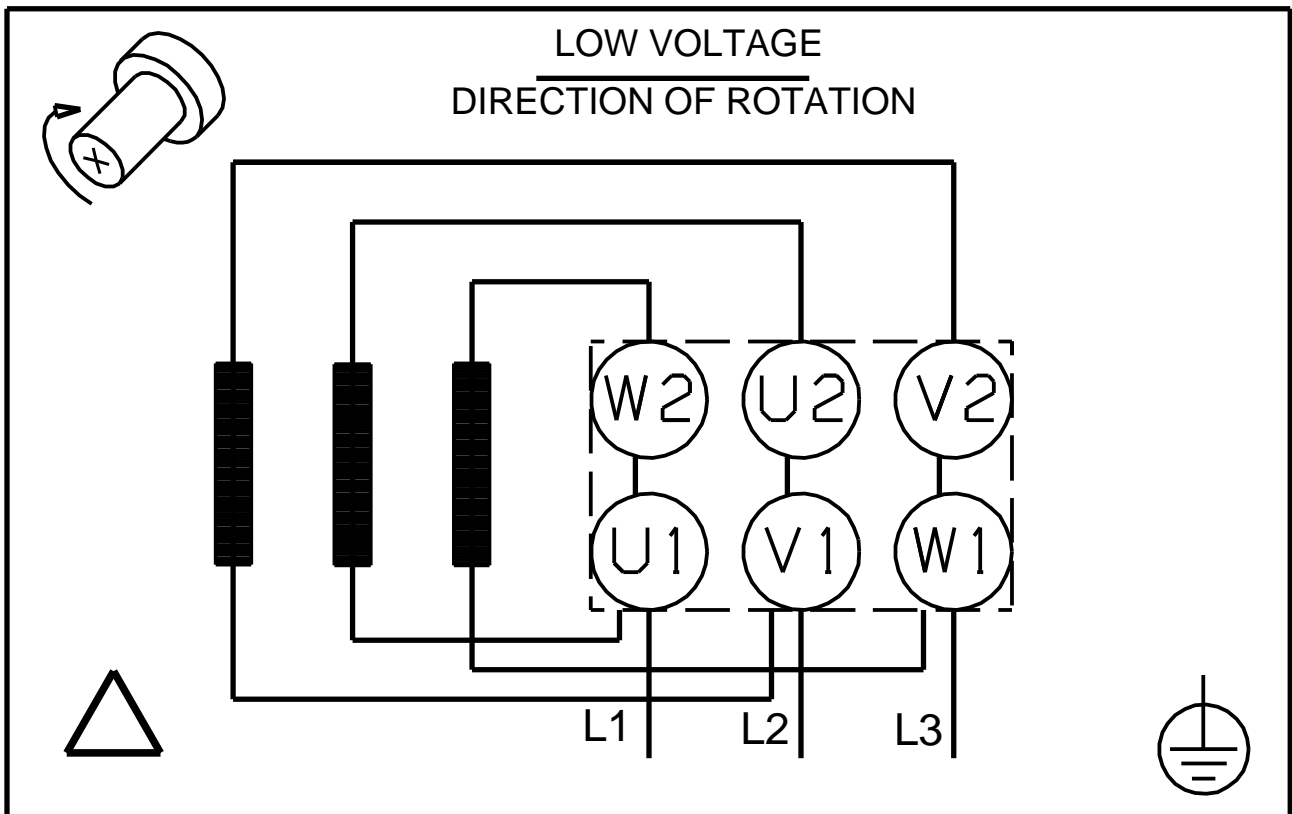
Aprašymas	Vert
Korpuso klas (IEC 34-5):	55 Dust/Jetting
Izoliacijos klas (IEC 85):	F
Variklio apsauga:	N RA
Variklio Nr.:	87220316
Montavimo variantas pagal IEC 34-7:	IM V1/B5
Valdikliai:	
Frequency converter:	NONE
Kita:	
Minimalaus efektyvumo koeficientas, MEI :	0.70
Neto mas :	51 kg
Bruto mas :	61 kg
Tiekimo t ris:	0.178 m ³

98048215 NB 50-160/158 AF2ABQQE 50 Hz



Atkreipkite dėmesį! Visi matavimai, jei nenurodyta kitaip, pateikti milimetrais.
 Atsakomybės apribojimas: šiame supaprastintame matavimų brėžinyje neparodytos visos detalės.

98048215 NB 50-160/158 AF2ABQQE 50 Hz



Atkreipkite d mes! Visi matmenys, jei nenurodyta kitaip, pateikti milimetrais.