

Kiekis**Aprašymas**

1

CRE 5-5 A-A-A-E-HQQE

Atkreipkite dėmesį! Paveikslėlyje parodytas produktas gali skirtis nuo tikrojo

Produkto Nr.: **98390010**

Variklio galvutė ir pagrindas yra iš ketaus, visos kitos su skysčiu kontaktuojančios dalys yra iš nerūdijančio plieno.

Siurblys turi 1 fazį ventiliatorių aušinamam, nuolatinio magneto, sinchroninį variklį. Siurblys turi 1 fazį ventiliatorių aušinamam, nuolatinio magneto, sinchroninį variklį. Variklis pagal IEC 60034-30-2 klasifikuojamas kaip IE5 efektyvumo klasės variklis.

Variklis turi kontaktinį dažnį, jeigu integruoti dažnio keitiklis ir PI valdiklis. Tai leidžia tolygiai valdyti variklio apsuką ir taip užtikrinti, kad darbo parametrai atitiktų konkrečius poreikius.

Valdikliai:

| | |
|----------------------|----------|
| Frequency converter: | Built-in |
| Slėgio jutiklis: | N |

Skystis:

| | |
|---|-------------------------|
| Siurbiamas skystis: | Vanduo |
| Skysčio temperatūros diapazonas: | -20 .. 120 °C |
| Skysčio temperatūra eksploatavimo metu: | 20 °C |
| Tankis: | 998.2 kg/m ³ |

Techniniai duomenys:

| | |
|---|-----------------------|
| Siurblio apsukos, kurioms pateikti siurblio duomenys: | 3350 rpm |
| Nominalus debitas: | 6.9 m ³ /h |
| Nominalus slėgio aukštis: | 32 m |
| Siurblio orientacija: | Vertikalus |
| Veleno sandariklio konfigūracija: | Pavienis |
| Veleno sandariklio kodas: | HQQE |
| Sertifikatai vardinėje plokštėje: | CE, EAC, ACS |
| Kreivės tikslumas: | ISO9906:2012 3B |

Medžiagos:

| | |
|-------------|---|
| Pagrindas: | Ketaus EN 1561 EN-GJL-200 ASTM A48-25B |
| Darbaratis: | Nerūdijantis plienas EN 1.4301 AISI 304 |
| Guolis: | SIC |

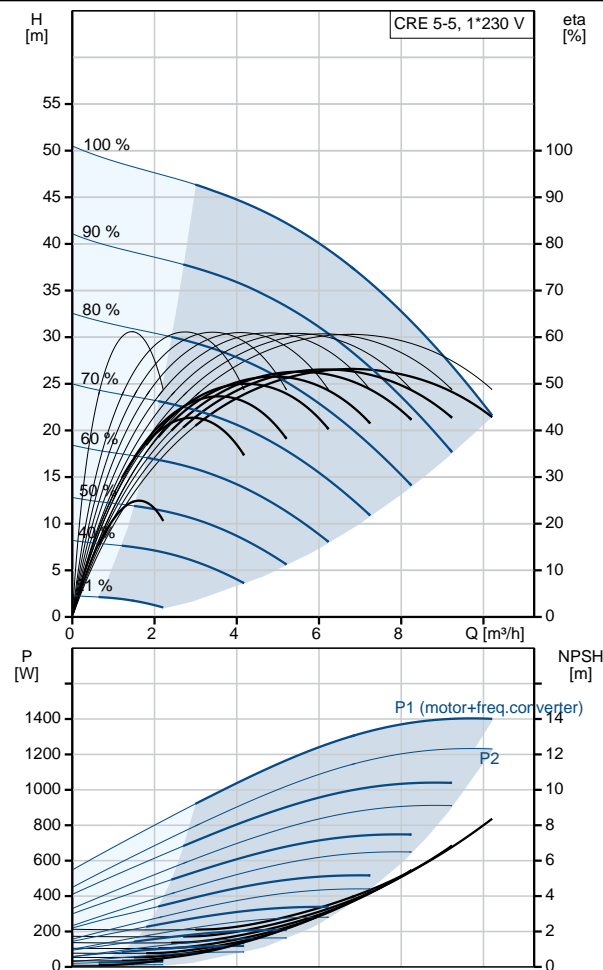
Rengimas:

| | |
|-------------------------------------|------------------------------------|
| Maksimali aplinkos temperatūra: | 50 °C |
| Maksimalus darbinis slėgis: | 16 bar |
| Maks. slėgis esant nurodytai temp.: | 16 bar / 120 °C 16 bar / -20 °C |
| Jungties tipas: | Oval / Rp |
| vado jungties dydis: | 1 1/4 inch |
| Išvado jungties dydis: | 1 1/4 inch |
| Vamzdžio jungties slėgio klasė: | PN 16 |
| Variklio flanšo dydis: | FT115 |

Elektrotechniniai duomenys:

| Kiekis | Aprašymas |
|--------|---|
| | <p> Variklio standartas: IEC Variklio tipas: 90SC IE efektyvumo klas : IE5 Nominali galia - P2: 1.5 kW Siurbliui reikalinga galia (P2): 1.5 kW Elektros tinklo dažnis: 50 Hz Nominali tampa: 1 x 200-240 V Nominali srov : 9.10-7.60 A Cos fi - galios koeficientas: 0.99 Nominalios apskos: 360-4000 rpm Efektyvumas: 87.4% Variklio našumas esant pilnai apkrovai: 87.4 % Korpuso klas (IEC 34-5): IP55 Izoliacijos klas (IEC 85): F Variklio Nr.: 98190188 </p> <p> Kita: Minimalaus efektyvumo koeficientas, MEI : 0.57 Neto mas : 27.4 kg Bruto mas : 30.3 kg Tiekimo t ris: 0.143 m³ </p> |

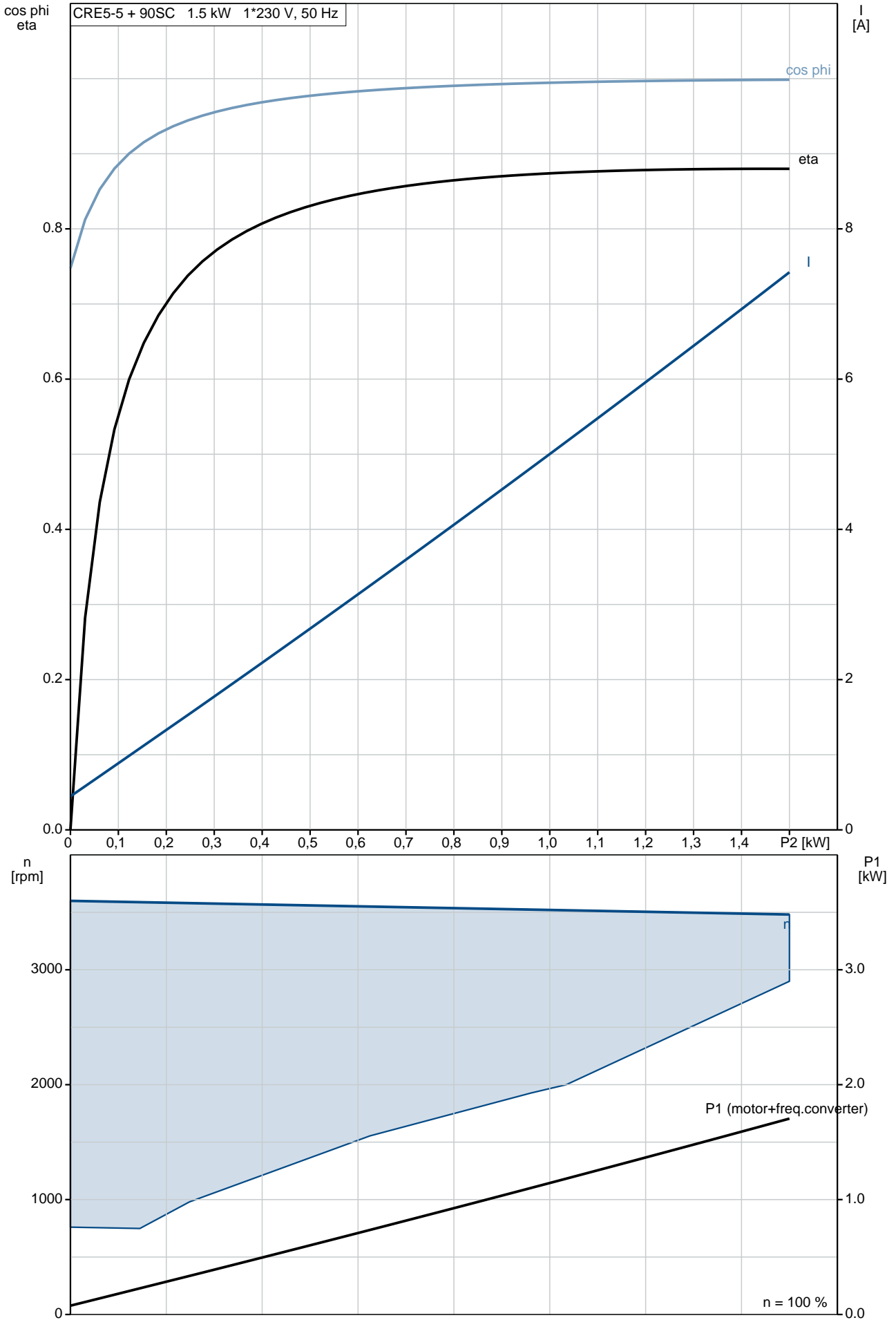
| Aprašymas | Vert |
|--|---|
| Bendra informacija: | |
| Produkto pavadinimas: | CRE 5-5 A-A-A-E-HQQE |
| Produkto Nr.: | 98390010 |
| EAN numeris: | 5711494188956 5711494188956 |
| Techniniai duomenys: | |
| Siurblio apskos, kurioms pateikti siurblio duomenys: | 3350 rpm |
| Nominalus debitas: | 6.9 m ³ /h |
| Nominalus slgio aukštis: | 32 m |
| Slgio aukštis, maks.: | 47.9 m |
| Pakopos: | 5 |
| Darbarai: | 5 |
| Sumažinto skersmens darbarai skaičius: | 0 |
| Mažas NPSH: | N |
| Siurblio orientacija: | Vertikalus |
| Veleno sandariklio konfig racija: | Pavienis |
| Veleno sandariklio kodas: | HQQE |
| Sertifikatai vardin je plokštel je: | CE, EAC, ACS |
| Kreiv s tikslumas: | ISO9906:2012 3B |
| Siurblio versija: | A |
| Modelis: | A |
| Medžiagos: | |
| Pagrindas: | Ketus EN 1561 EN-GJL-200 ASTM A48-25B |
| Darbaratis: | Ner dijantysis plienas EN 1.4301 AISI 304 |
| Medžiag kodas: | A |
| Gumos kodas: | E |
| Guolis: | SIC |
| rengimas: | |
| Maksimali aplinkos temperat ra: | 50 °C |
| Maksimalus darbinis slgis: | 16 bar |
| Maks. slgis esant nurodytai temp.: | 16 bar / 120 °C 16 bar / -20 °C |
| Jungties tipas: | Oval / Rp |
| vado jungties dydis: | 1 1/4 inch |
| Išvado jungties dydis: | 1 1/4 inch |
| Vamzdžio jungties slgio klas : | PN 16 |
| Variklio flanšo dydis: | FT115 |
| Jungties kodas: | A |
| Skystis: | |
| Siurbiamas skystis: | Vanduo |
| Skysio temperat ros diapazonas: | -20 .. 120 °C |
| Skysio temperat ra eksploataavimo metu: | 20 °C |
| Tankis: | 998.2 kg/m ³ |
| Elektrotechniniai duomenys: | |
| Variklio standartas: | IEC |
| Variklio tipas: | 90SC |
| IE efektyvumo klas : | IE5 |
| Nominali galia - P2: | 1.5 kW |
| Siurbliui reikalinga galia (P2): | 1.5 kW |
| Elektros tinklo dažnis: | 50 Hz |
| Nominali tampa: | 1 x 200-240 V |
| Nominali srov : | 9.10-7.60 A |
| Cos fi - galios koeficientas: | 0.99 |
| Nominalios apskos: | 360-4000 rpm |
| Efektyvumas: | 87.4% |
| Variklio našumas esant pilnai apkrovai: | 87.4 % |
| Korpuso klas (IEC 34-5): | IP55 |
| Izoliacijos klas (IEC 85): | F |



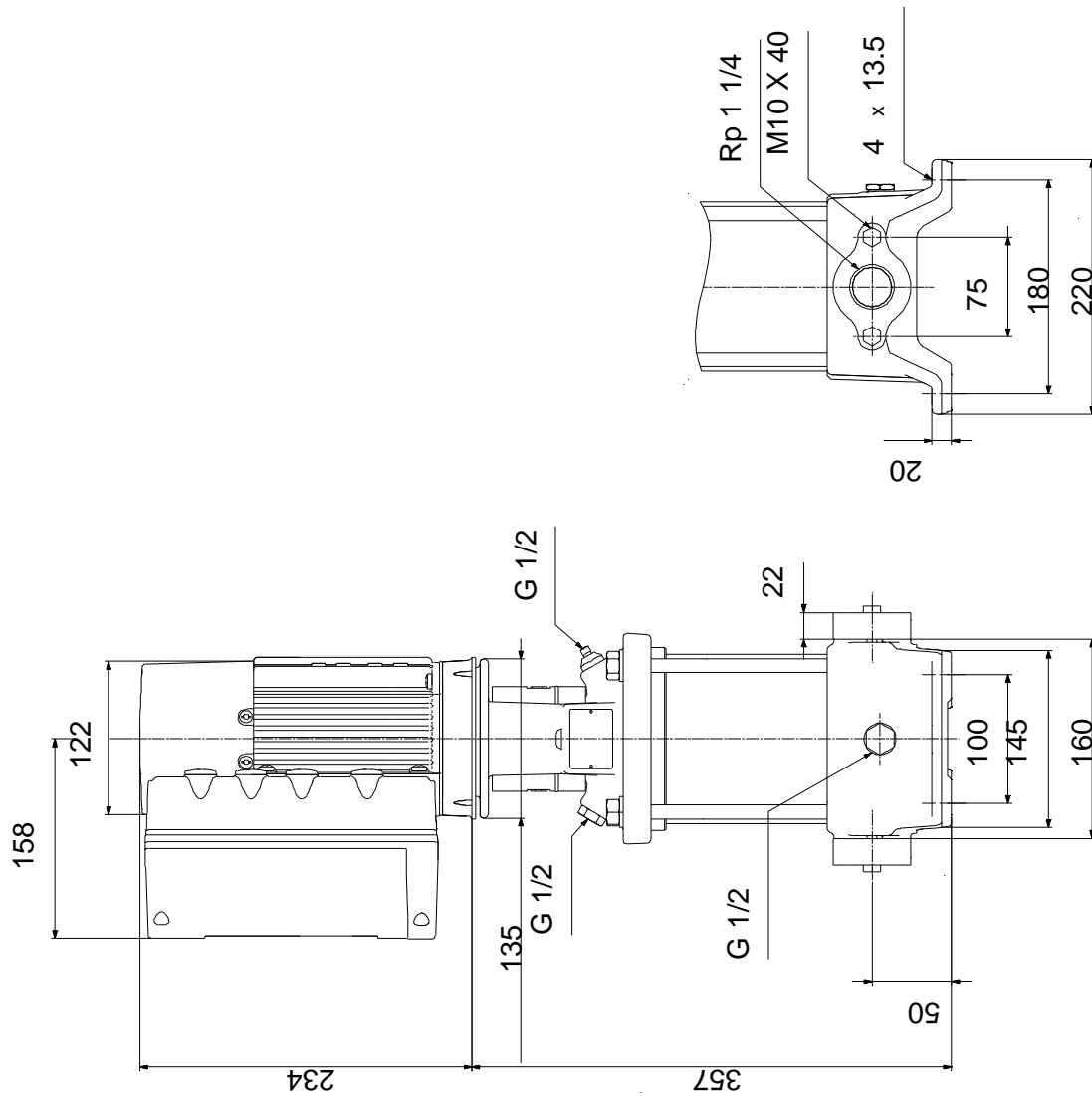
| Aprašymas | Vert |
|--|----------------------|
| Variklio apsauga: | TAIP |
| Variklio Nr.: | 98190188 |
| Valdikliai: | |
| Valdymo skydas: | Standartinis |
| Funkcinis modulis: | FM300 - Pažangus |
| Frequency converter: | Built-in |
| Slėgio jutiklis: | N |
| Kita: | |
| Minimalaus efektyvumo koeficientas, MEI : | 0.57 |
| Neto mas : | 27.4 kg |
| Bruto mas : | 30.3 kg |
| Tiekimo tūris: | 0.143 m ³ |

98390010 CRE 5-5 A-A-A-E-HQQE 50 Hz

CRE5-5 + 90SC 1.5 kW 1*230 V, 50 Hz

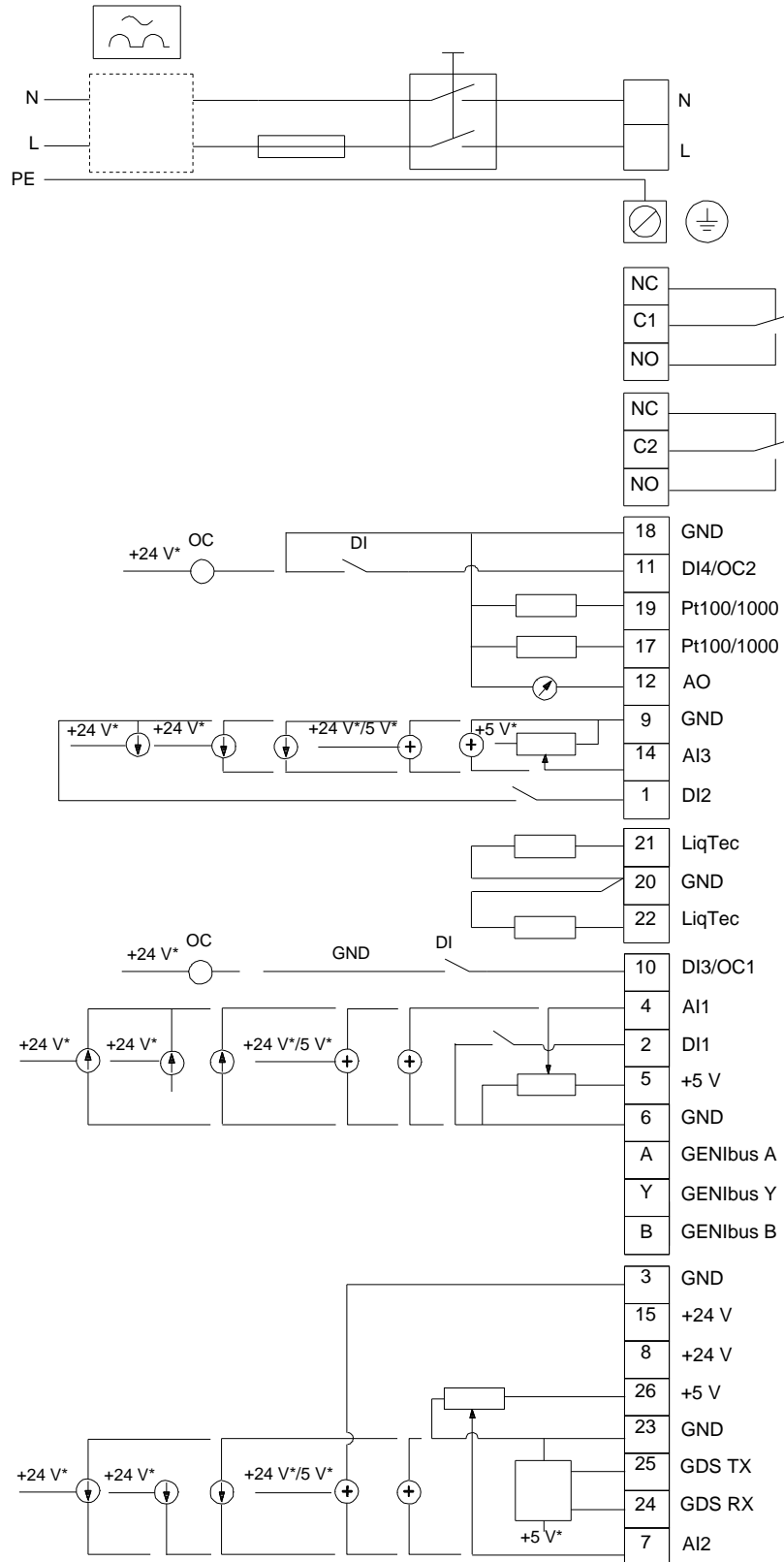


98390010 CRE 5-5 A-A-A-E-HQQE 50 Hz



Atkreipkite dėmesį! Visi matmenys, jei nenurodyta kitaip, pateikti milimetrais.
Atsakomybės apribojimas: šiame supaprastintame matmenų brėžinyje neparodytos visos detalės.

98390010 CRE 5-5 A-A-A-E-HQQE 50 Hz



Atkreipkite d mes! Visi matmenys, jei nenurodyta kitaip, pateikti milimetrtais.